

Ersatzteilliste Spare Parts List

Schneidwerkswagen

Profi Carrier 2WT

CLAAS 500, 560, 620 VARIO/CERIO

CLAAS C430, C490, C600

Header Trailer

Profi Carrier 2WT

CLAAS 500, 560, 620 VARIO/CERIO

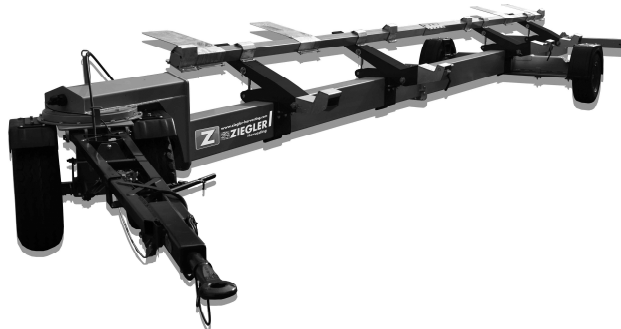
CLAAS C430, C490, C600

Te e a

Profi Carrier 2WT

CLAAS 500, 560, 620 VARIO/CERIO

CLAAS C430, C490, C600



ZIEGLER GmbH

Schrobenhausener Straße 74

D-86554 Pöttmes, Germany

Tel: +49 (0) 82 53 / 99 97-0

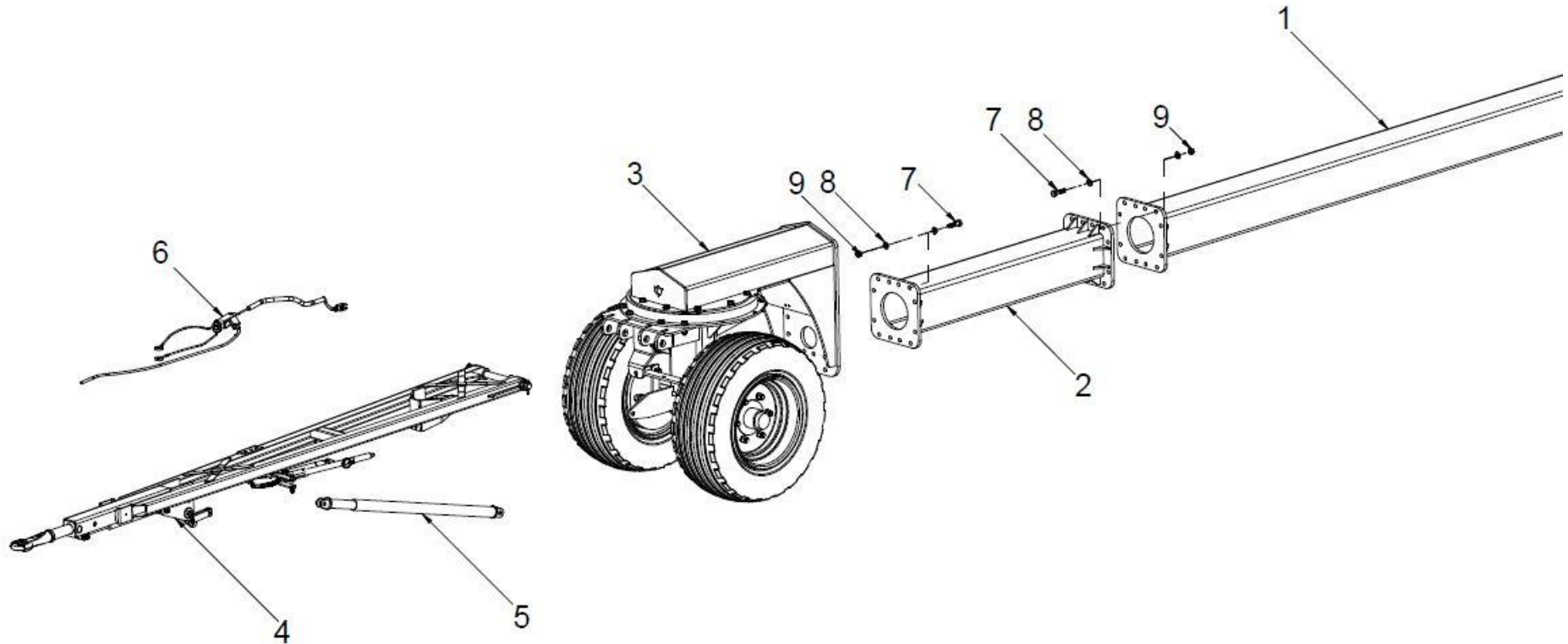
Fax: +49 (0) 82 53 / 99 97-47

Web: www.ziegler-harvesting.com

Inhaltsverzeichnis / content /

Trägerrohr mit Kugelkranz und Deichsel / Support pipe with ball rim and drawbar /	4
620V	5
Kugellenkkrantzstütze mit Achse und Rädern / Ball rim steering support /	6
Bremsseile Set / Brake cable set /	8
Achse kompl. / Axle complete /	12
Rad / Wheel /	14
Balken hinten - Version mit 2 Achsen gebremst / Rear beams Ë version with 2 braked axles / Ë 2	16
Lichtbalken / Light bar /	18
Radabdeckung / Wheel cover /	20
Auflage mit Verriegelung / Support plate with lock /	22
Ausrüstung kompl. / Equipment compl. /	24
Vario Balken kompl. / Beam VARIO complete / VARIO	26
Auflage mit Verriegelung / Support plate with lock /	28
Ausrüstung kompl. / Equipment compl. /	30
Vario Balken kompl. / Beam VARIO complete / VARIO	32

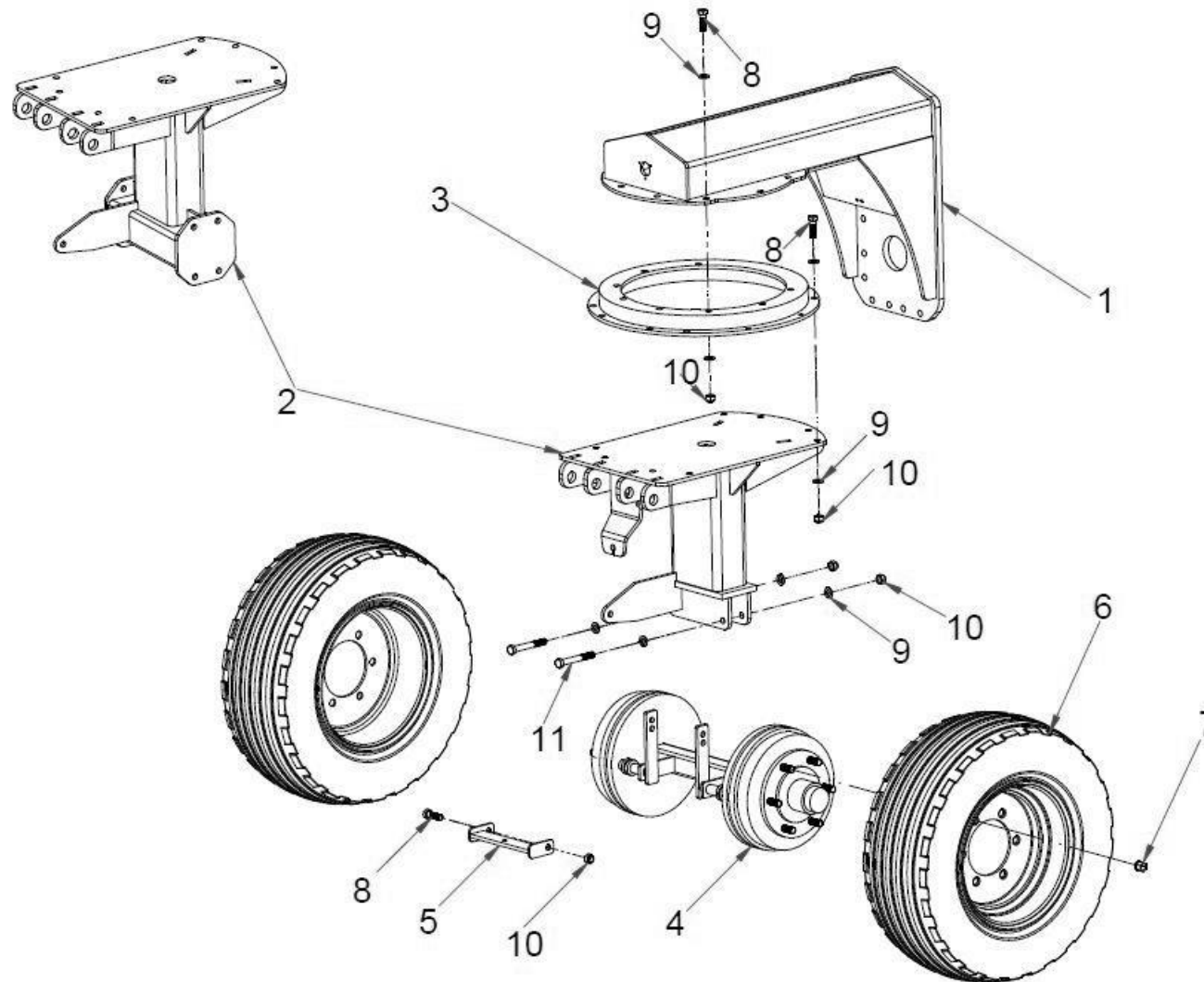
Trägerrohr mit Kugelkranz und Deichsel / Support pipe with ball rim and drawbar /



Trägerrohr mit Kugelkranz und Deichsel Support pipe with ball rim and drawbar

Pos pos.	EDV Nr Ref.	Bezeichnung	Description	Stück / pieces/		
				C430 490 500	560V	C600 620V
1	12-086381	Hauptträger hinten	Main beam rear	1	1	1
2	12-086322	Hauptträger vorne	Main beam fore	-	1	-
2	12-086323	Hauptträger vorne	Main beam fore	-	-	1
3	s.Seite/ page 6/7	Kugellenkranzstütze mit Achse und Rädern	Ball rim steering support	1	1	1
4	12-086245	Deichsel für Version ohne Bremsen	Drawbar for version without brake	1	1	1
4	12-080002	Deichsel für Version gebremste Achse vorne	Drawbar for version with braked axle fore	1	1	1
4	12-086246	Deichsel für Version mit 2 gebremsten Achsen	Drawbar for version with 2 braked axles	1	1	1
5	12-080432	Höhehaltevorrichtung	Height holding system	1	1	1
6	s.Seite/ page 8-11	Bremsseile	Brake cable	1	1	1
7	ZI500513	6-kt Schraube M16x65	Hex bolt M16x65	6-	M16x65	24
8	11-058704	U-Scheibe A17	A17 washer	U- 6-	A17	48
9	11-054059	6-kt Mutter selbstsichernd M16	Self-locking hex nut M16	6-	M16	24

Kugelenkranzstütze mit Achse und Rädern / Ball rim steering support /

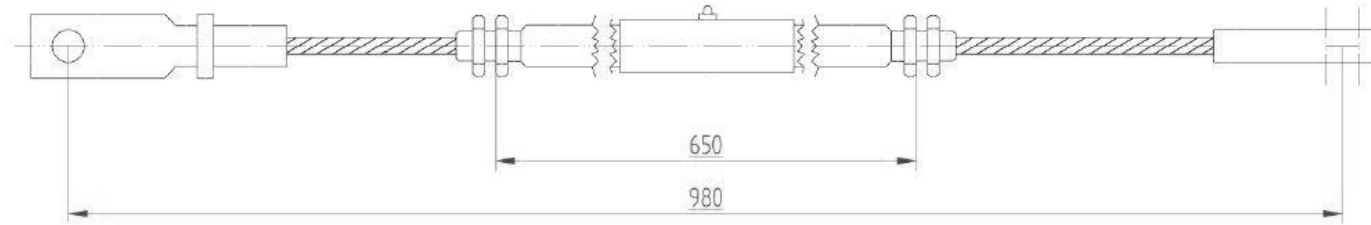


Kugellenkkrantzstütze mit Achse und Rädern Ball rim steering support

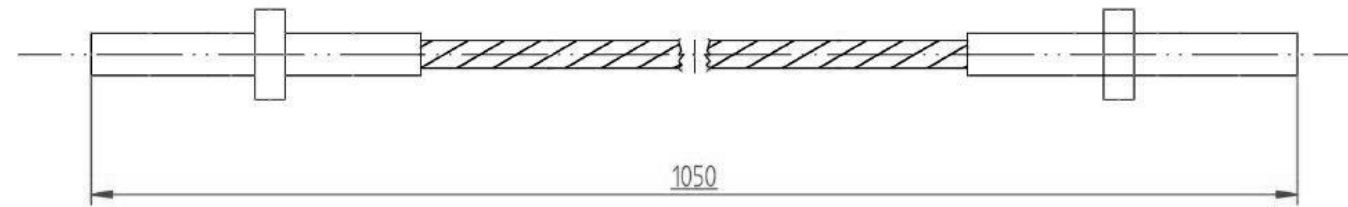
Pos pos.	EDV Nr Ref.	Bezeichnung	Description		Stück / pieces/
1	12-086238	Kugellenkkrantzstütze	Ball rim		1
2	12-086239	Achsstütze für Version ohne Bremsen	Axle support for version without fore braked axle		1
2	12-086240	Achsstütze für Version mit gebremster Achse	Axle support for version with fore braked axle		1
2	12-086241	Achsstütze für Version mit 2 gebremsten Achsen	Axle support for version with 2 braked axles	2	1
3	12-086242	Kugellenkkrantz kompl.	Ball rim steering support complete		1
4	12-086243	Achse gebremst vorn 60x60x700mm	Axle braked fore 60x60x700	, 60x60x700	1
5	12-086273	Bremswippe	Brake rocker		1
6	12-054071	Reifen mit Felge kpl.	Tyres with rim complete		1
7	ZI510728	Kugelbundmutter M18x1,5	Collar nut M18x1,5	. M18x1,5	12
8	11-086383	6-kt Schraube M16x50	Hex bolt M16x50	6- . M16x50	18
9	11-058704	U-Scheibe A17	U- washer A17	U- A17	40
10	11-054059	6-kt Mutter selbstsichernd M16	Self-locking hex nut M16	6- . M16	17
11	ZI500590	6-kt Schraube M16x120	Self-locking hex nut M16	6- . M16x120	2

Bremsseile Set / Brake cable set /

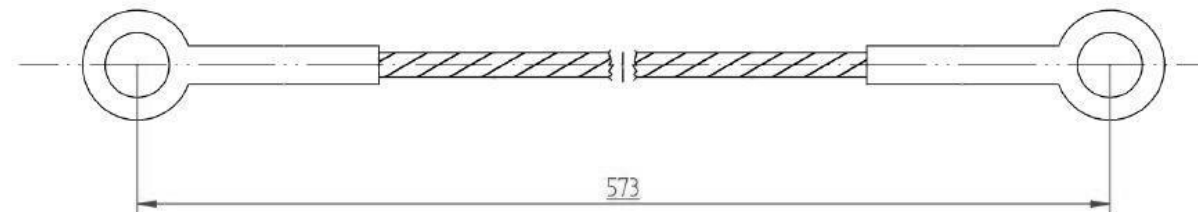
1.



2.



3.



Bremsseile

Brake cable

Pos pos.	EDV Nr Ref.	Bezeichnung	Description		Stück / pieces/
1	12-086232	Bremsseil L980mm ¹	Brake cable L980mm	L980	1
2	12-086233	Bremsseil L1050mm ¹	Brake cable L1050mm	L1050	1
3	12-086234	Bremsseil L573mm ¹	Brake cable L573mm	L573	2
4	12-086235	Bremsseil L3300mm ²	Brake cable L3300mm	L3300	1
5	12-086236	Bremsseil L1052mm ²	Brake cable L1052mm	L1052	1
6	12-086237	Bremsseil L500mm ²	Brake cable L500mm	L500	2

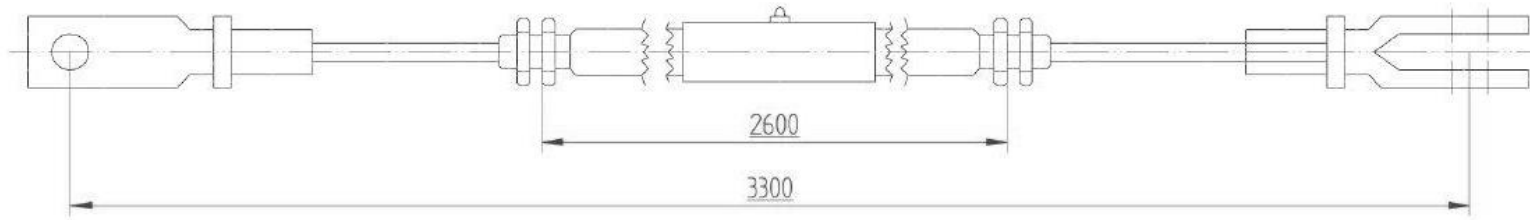
¹ **Version mit gebremste Achse vorne** / Version with braked axle frontwith fore braked axle /

² **Version mit 2 gebremsten Achsen vorne** / / Version with 2 braked axle frontwith fore braked axle /

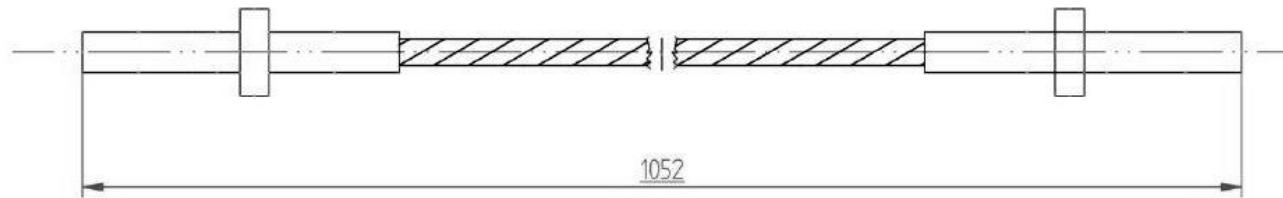
2

Bremssseile Set / Brake cable set /

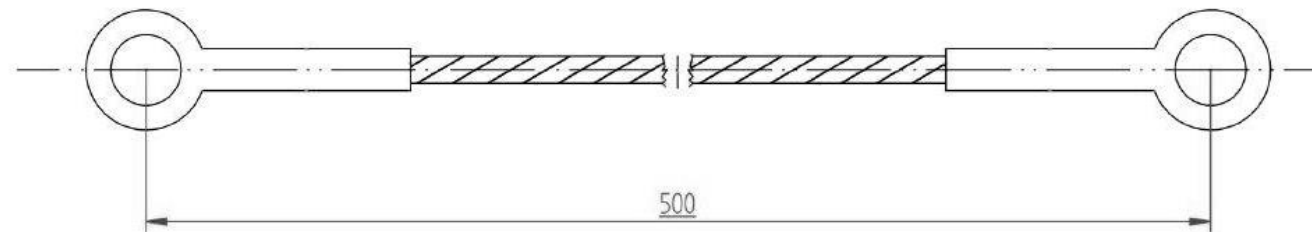
4.



5.



6.



Bremsseile

Brake cable

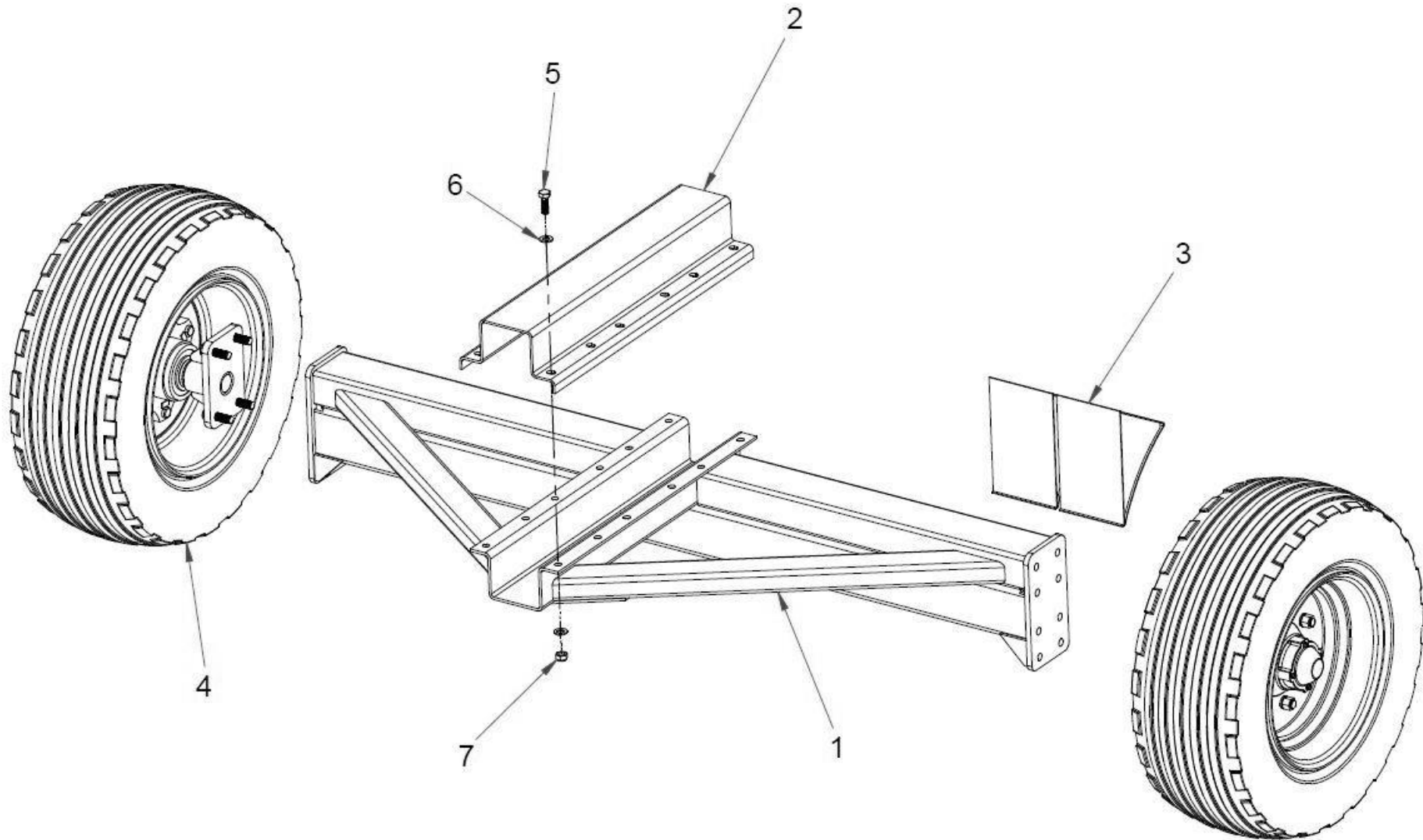
Pos pos.	EDV Nr Ref.	Bezeichnung	Description		Stück / pieces/
1	12-086232	Bremsseil L980mm ¹	Brake cable L980mm	L980	1
2	12-086233	Bremsseil L1050mm ¹	Brake cable L1050mm	L1050	1
3	12-086234	Bremsseil L573mm ¹	Brake cable L573mm	L573	2
4	12-086235	Bremsseil L3300mm ²	Brake cable L3300mm	L3300	1
5	12-086236	Bremsseil L1052mm ²	Brake cable L1052mm	L1052	1
6	12-086237	Bremsseil L500mm ²	Brake cable L500mm	L500	2

¹ **Version mit gebremste Achse vorne** / Version with braked axle frontwith fore braked axle /

² **Version mit 2 gebremsten Achsen vorne** / / Version with 2 braked axle frontwith fore braked axle /

2

Achse kompl. / Axle complete /

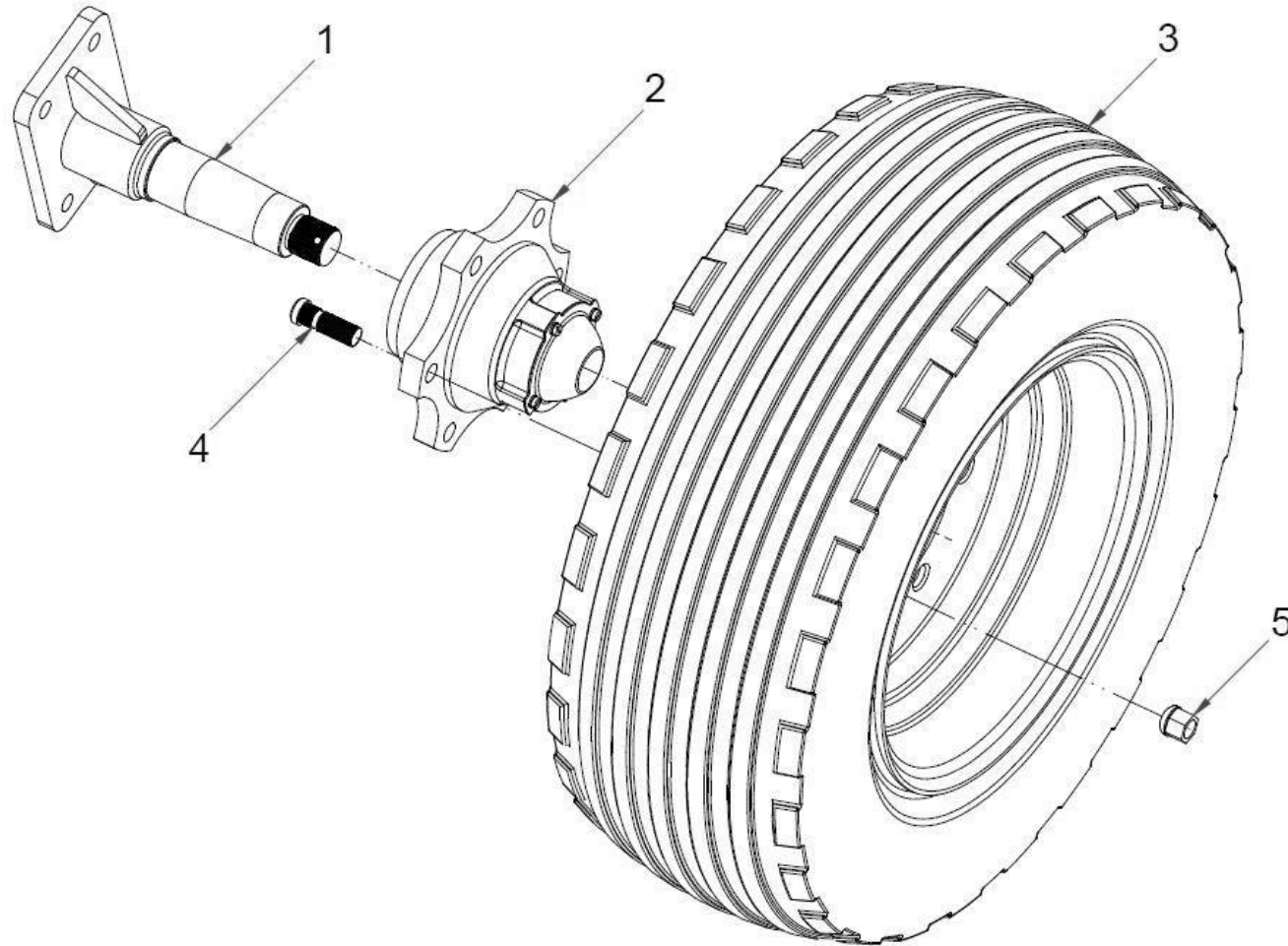


Achse kompl.

Axle complete

Pos pos.	EDV Nr Ref.	Bezeichnung	Description		Stück / pieces/
1	12-086014	Achse hinten	Axle rear		1
2	12-055704	Achsenbefestigung oben	Axle fixing up		1
3	12-080733	Unterlegkeil ohne Halter	Chock without holder version	e a	1
4	Seite/ page 14/15	Rad mit Nabe und Achsstummel kompl.	Wheel hub with stub shaft complete		2
5	11-056382	6-kt Schraube M14x40	hex screw M14x40	6- . M14x40	12
6	013282	U-Scheibe A15	U- washer A15	U- A15	24
7	ZI510536	6-kt Mutter selbstsichernd M14	self-locking hex nut M14	6- . M14	12

Rad / Wheel /



Rad		Wheel			
Pos pos.	EDV Nr Ref.	Bezeichnung	Description		Stück / pieces/
1	12-053388	Achsstummel	Stub shaft		1
2	12-054077	Radnabe	Wheel hub		1
3	12-054071	Rad mit Felge kpl. 10.0/75 15,3 14 PR	Wheel with rim complete		2
4	12-080845	Radbolzen M18x1,5	Wheel pin	M18x1,5	12
5	ZI510728	Kugelbundmutter M18x1,5	Collar nut		12

***Achtung!**

Achsstummel mit Nabe und Transportrad werden benutzt:

Version ohne Bremsen . bei der Stütze der vorderen Räder

Version mit gebremster Vorderachse . beim Balken auf der Hinterachse

***Caution!**

Spigot with hub and transport wheel are used:

Version without braking . on the front wheel supports

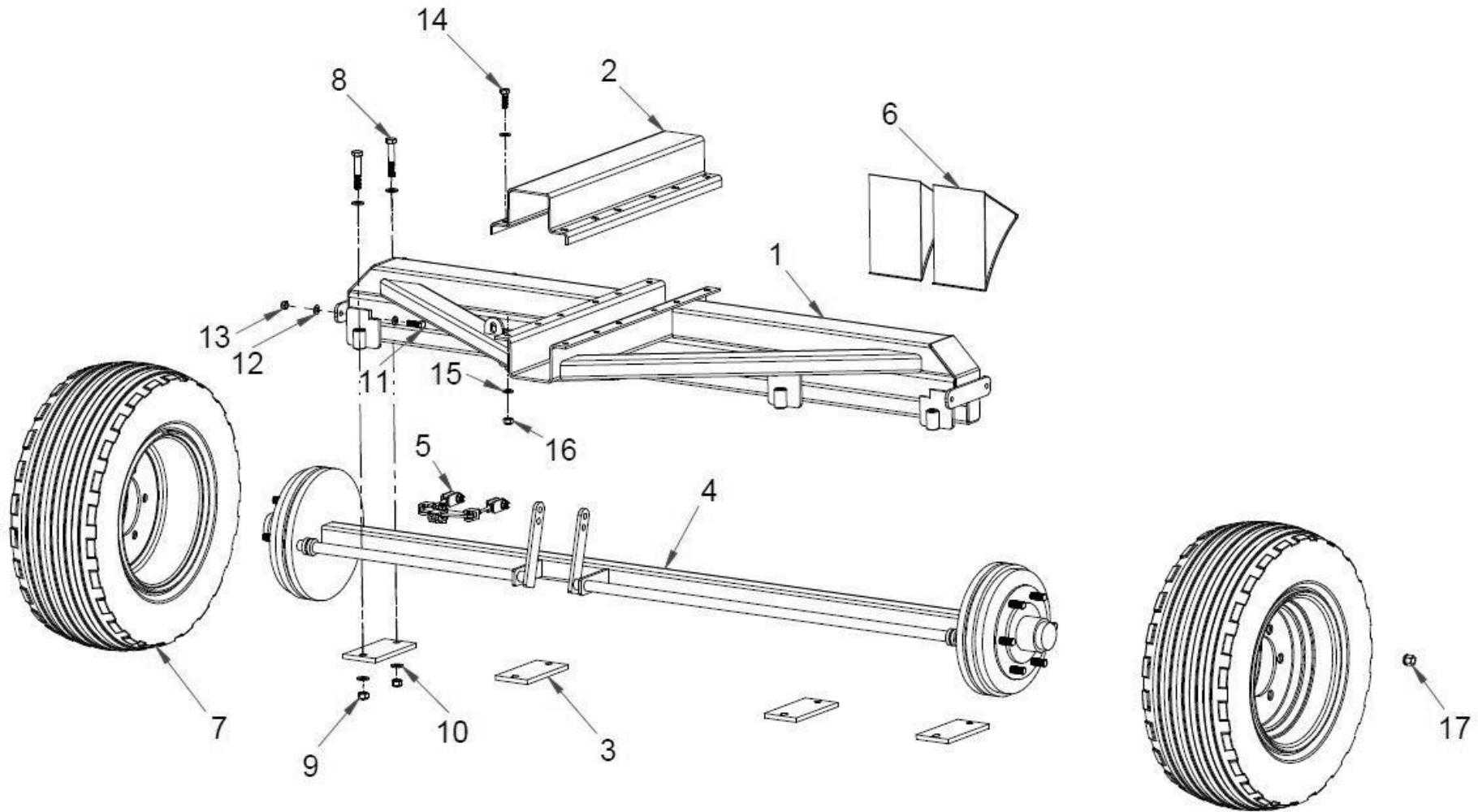
Version with braked front axle . with the beam on the rear axle wheels

!

Balken hinten - Version mit 2 Achsen gebremst / Rear beams Ë version with 2 braked axles /

Ë

2



**Balken hinten - Version mit 2 Achsen
gebremst**

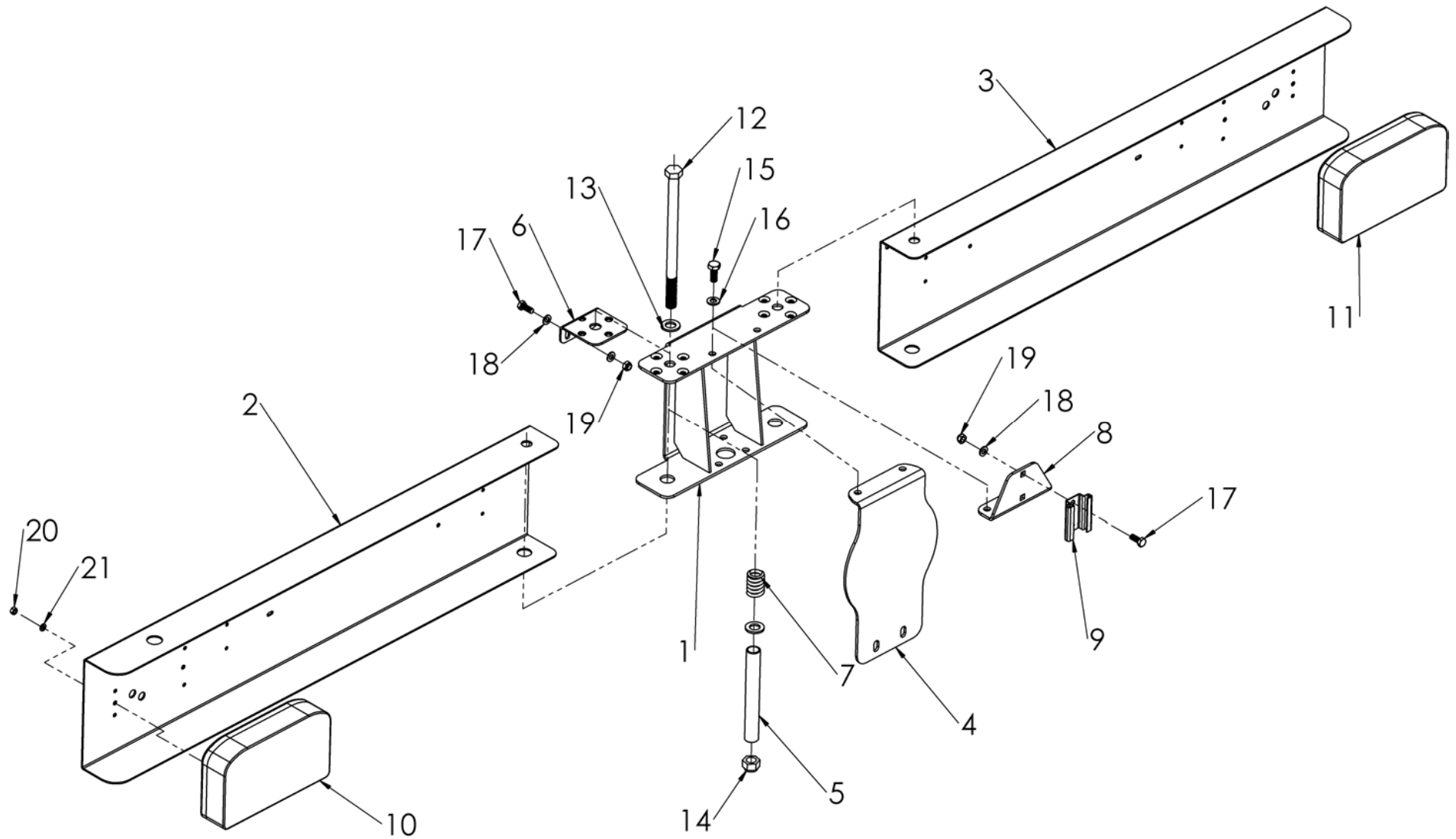
Rear beams E version with 2 braked axles

E

2

Pos pos.	EDV Nr Ref.	Bezeichnung	Description		Stück / pieces/
1	12-080871	Achsenaufhängung	Axle mounting		1
2	12-055704	Achsenbefestigung oben	Axle fixing up		1
3	12-058925	Befestigungsplatte	Fastening plate		4
4	12-080873	Achse gebremst	Axle braked		1
5	12-080874	Bremswippe	Brake rocker		1
6	12-080733	Unterlegkeil mit Halter Version 2	Chock with holder version 2		1
7	12-054071	Rad mit Felge kpl. 10.0/75 15,3 18 PR	Wheel with rim complete.		2
8	11-080875	6-kt Schraube M16x90 ST 8.8	hex screw	6- .	8
9	11-058704	U-Scheibe A17 ST	U- washer	U-	16
10	11-054059	6-kt Mutter selbstsichernd M16	self-locking hex nut	6- .	8
11	ZI500790	6-kt Schraube M12x40	hex screw	6- .	4
12	002316	U-Scheibe A13	U- washer	U-	8
13	11-053363	6-kt Mutter selbstsichernd M12	self-locking hex nut	6- .	4
14	ZI500811	6-kt Schraube M14x40	hex screw	6- .	12
15	013282	U-Scheibe A15	U- washer	U-	24
16	ZI510536	6-kt Mutter selbstsichernd M14	self-locking hex nut	6- .	12
17	ZI510728	Kugelbundmutter M18x1,5	Collar nut		12

Lichtbalken / Light bar /

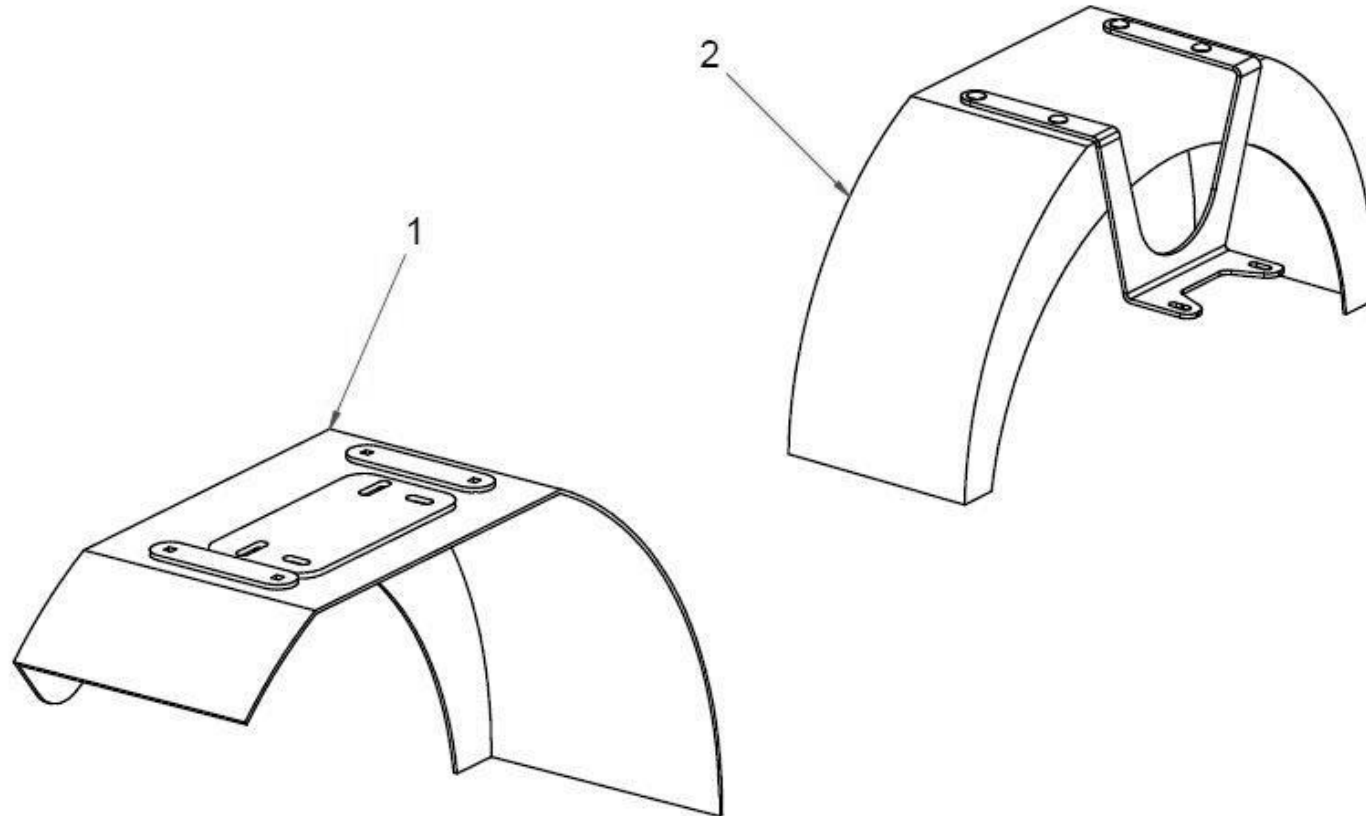


Lichtbalken

Light bar

Pos pos.	EDV Nr Ref.	Bezeichnung	Description		Stück / pieces/
1	12-080610	Halter Beleuchtungsbalken	Light bracket		1
2	12-080657	Beleuchtungsbalken links	Light bar left		1
3	12-080658	Beleuchtungsbalken rechts	Light bar right		1
4	12-080611	Blende	Cover		1
5	12-080711	Buchse 22x2x170	Bushing 22x2x170	22x2x170	2
6	12-080712	Halter	Bracket		2
7	12-065014	Feder	Spring		2
8	12-080612	Halter für Blende	Bracket for bracket		1
9	12-080617	Dreieckhalter	Triangular bracket		1
10	12-080618	Rücklicht kompl. links	Rear lamp comp. left		1
11	12-080619	Rücklicht kompl. rechts	Rear lamp comp. right		1
12	11-080572	6-kt Schraube M16x250	M16x250 hex screw	6-	2
13	11-058704	U-Scheibe A17	A17 washer	A17	4
14	11-054059	6-kt Mutter selbstsichernd M16.	Self-locking M16 hex nut	6-	2
15	ZI500771	6-kt Schraube M10x25 ST 8.8	M10x25 hex screw	6-	2
16	030115	U-Scheibe A10,5	A10.5 washer	A10,5	2
17	ZI500771	Flachrundschraube mit Mutter M10x25	M10x25 mushroom head bolt		6
18	030115	U-Scheibe A10,5	A10.5 washer	A10,5	10
19	ZI510512	6-kt Mutter selbstsichernd M10	Self-locking M 10 hex nut	6-	6
20	ZI510218	6-kt Mutter M6	M6 hex nut	6- M6	2
21	003671	Federring B6	Circlip B6	B6	2
o.A	12-055734	Bolzen mit Federung M18x200	Bolt with springing		1

Radabdeckung / Wheel cover /



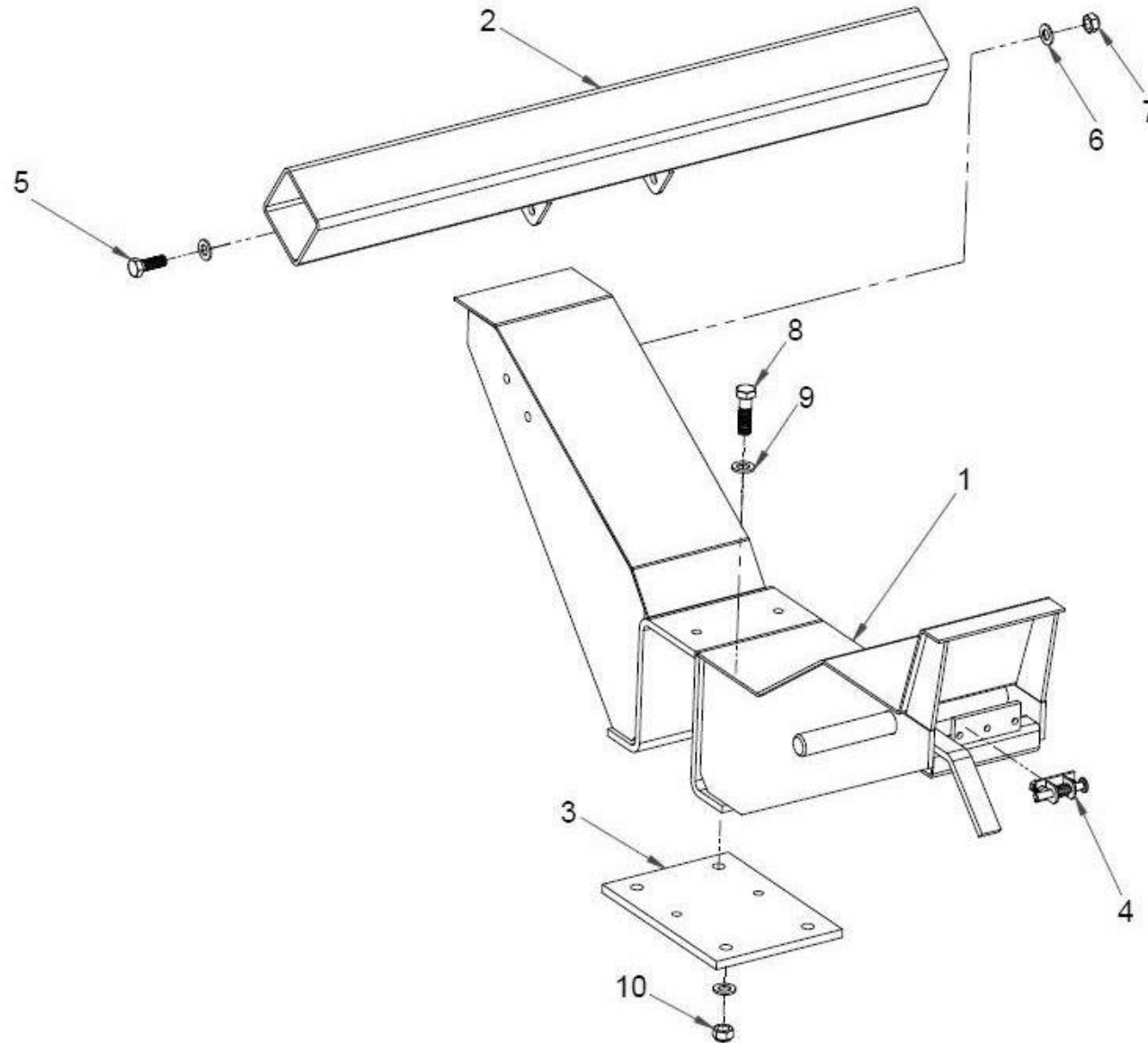
Radabdeckung

Wheel cover

Pos pos.	EDV Nr Ref.	Bezeichnung	Description	Stück / pieces/	
				680	770
1	12-086210	Radabdeckung vorne links mit Halter	Wheel cover fore left with bracket	2	2
1	12-086211	Radabdeckung vorne rechts mit Halter	Wheel cover fore right with bracket	2	2
2	12-086212	Radabdeckung mit Halter re./li.	Wheel cover with bracket right/left	2	2

Auflage mit Verriegelung / Support plate with lock /

CLAAS C430, C490, C600



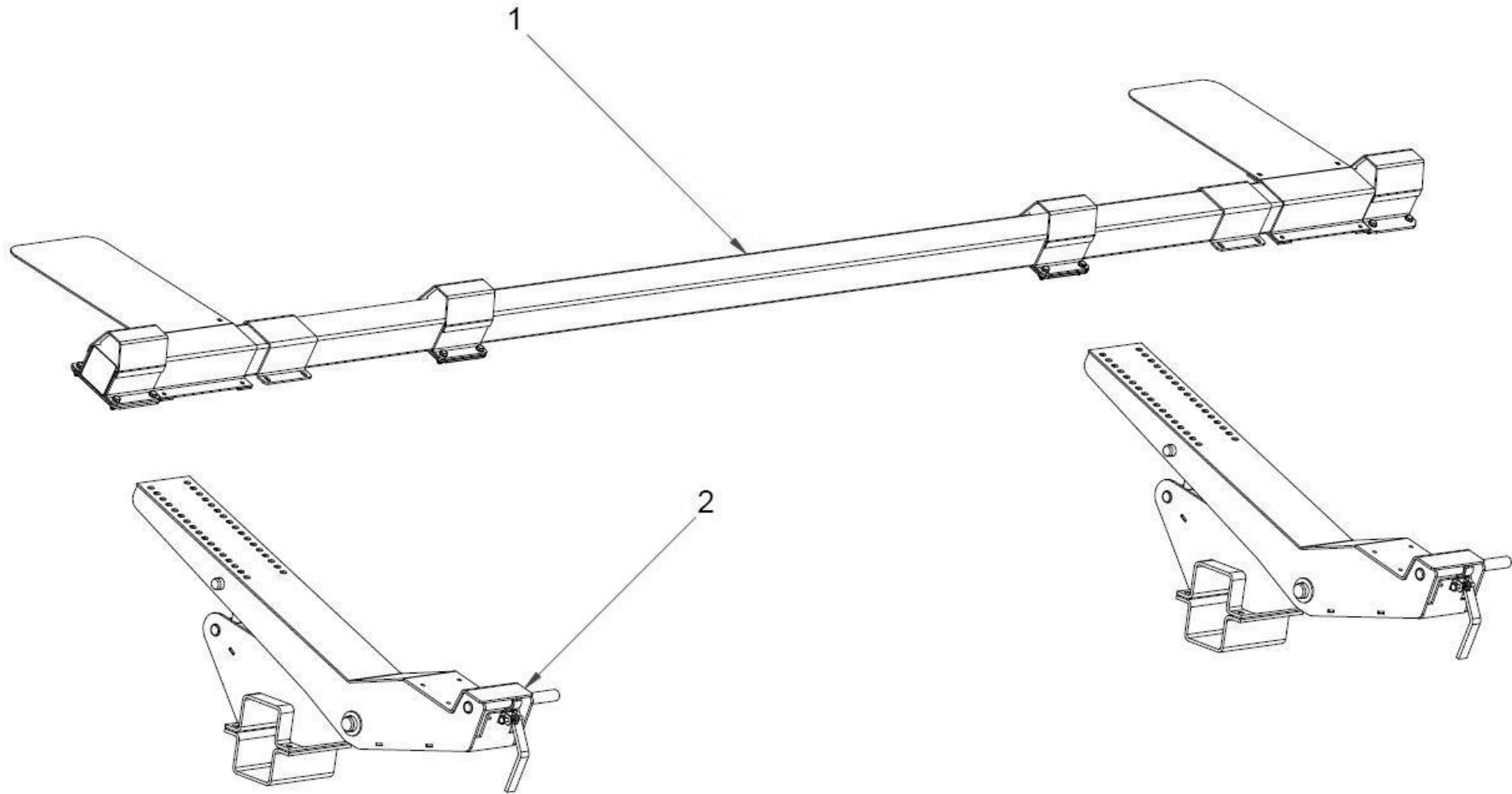
Auflage mit Verriegelung

Support with lock

Pos pos.	EDV Nr Ref.	Bezeichnung	Description		Stück / pieces/
					C430 C490 C600
1	12-055710	Auflagebock	Support bracket		1
2	12-080960	Auflagenbalken	Support beam	a a	2
3	12-055709	Klemmplatte unten	Support plate clamp below	c	2
4	12-080984	Verriegelungssperre CL Vario	Lock Claas Vario	Claas Vario	2
5	11-056382	6-kt Schraube M14x40 ST 8.8 verz.	Hex bolt M14x40	6- . M14x40	4
6	11-086482	U-Scheibe A15	A15 washer	U- A15	8
7	ZI510536	6-kt Mutter selbstsichernd M14	Self-locking hex nut M14	6- . . M14	4
8	ZI500513	6-kt Schraube M16x65	Hex bolt M16x65	6- . M16x65	4
9	11-058704	U-Scheibe A17	A17 washer	U- A17	8
10	11-054059	6-kt Mutter selbstsichernd M16	Self-locking hex nut M16	6- . . M16	4

Ausrüstung kompl. / Equipment compl. /

CLAAS 500 VARIO / 560 VARIO



Ausrüstung CLAAS VARIO kompl.

Equipment CLAAS VARIO compl.

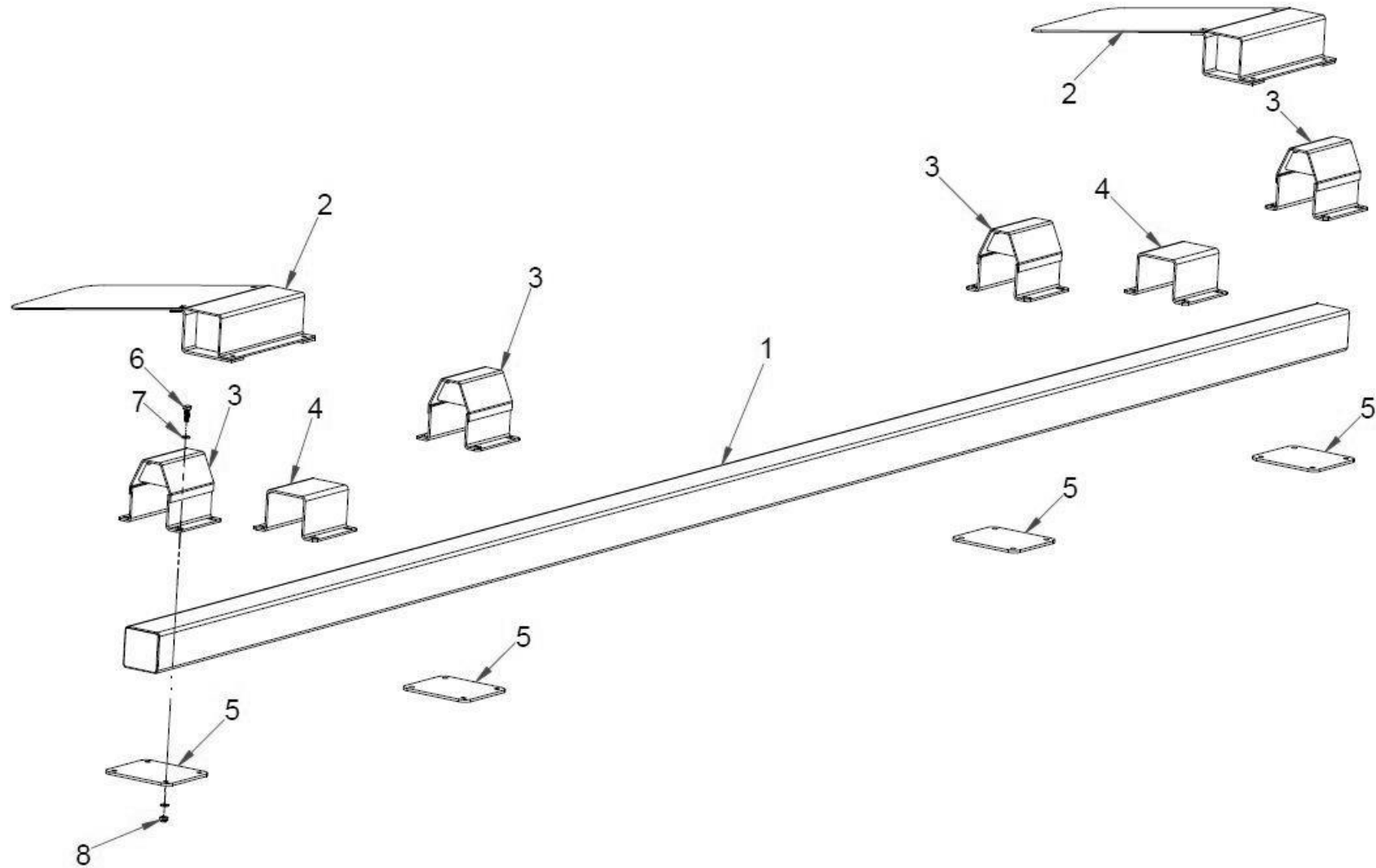
CLAAS VARIO

Pos pos.	EDV Nr Ref.	Bezeichnung	Description		Stück / pieces/	
					500 V	560 V
1	12-080978	Vario Balken kompl. CL 500 Vario/Cerio	Bars CL 500 Vario/Cerio	CL 500 Vario/Cerio	2	-
1	12-080979	Vario Balken kompl. CL 560 Vario/Cerio	Bars CL 560 Vario/Cerio	CL 560 Vario/Cerio	-	2
2	s.seite /page 29/30	Auflage mit Verriegelung	Support with lock		1	1

Vario Balken kompl. / Beam VARIO complete /

VARIO

12-080978 / 12-080979



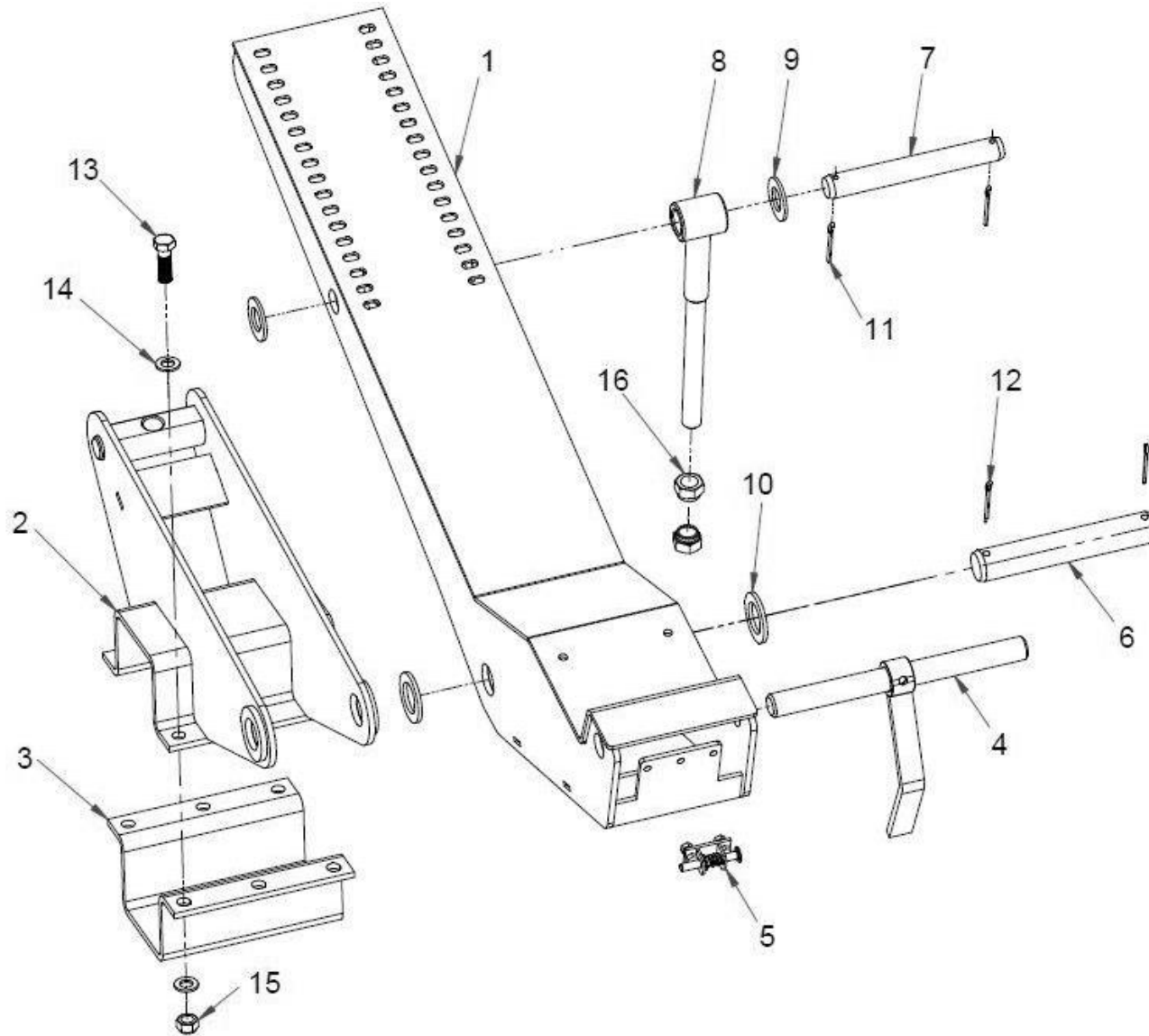
Balken CLAAS VARIO kompl.

Beam CLAAS VARIO complete

CLAAS VARIO

Pos pos.	EDV Nr Ref.	Bezeichnung	Description		Stück / pieces/	
					500 V	560 V
1	12-086353	Vorderbalken CL 500 Vario	Bars CL 500 Vario/Cerio	CL 500 Vario/Cerio	1	-
1	12-086354	Vorderbalken CL 560 Vario	Bars CL 560 Vario/Cerio	CL 560 Vario/Cerio	-	1
2	12-080664	Autocontour-Stütze kompl.	Autocontour support compl.	Autocontour	2	2
3	12-080665	Stütze 180x182x159	Support 180x182x159	180x182x159	4	4
4	12-086284	Stütze niedrig	Support low		2	2
5	12-080666	Platte 180x190x6	Plate 180x190x6	180x190x6	4	4
6	11-080833	6-kt Schraube M10x30	Hex bolt M10x30	6- . M10x30	24	24
7	030115	U-Scheibe A10,5	A10,5 washer	U- A10,5	48	48
8	ZI510512	6-kt Mutter selbstsichernd M10	Self-locking hex nut M10	6- . M10	24	24

Auflage mit Verriegelung / Support plate with lock /



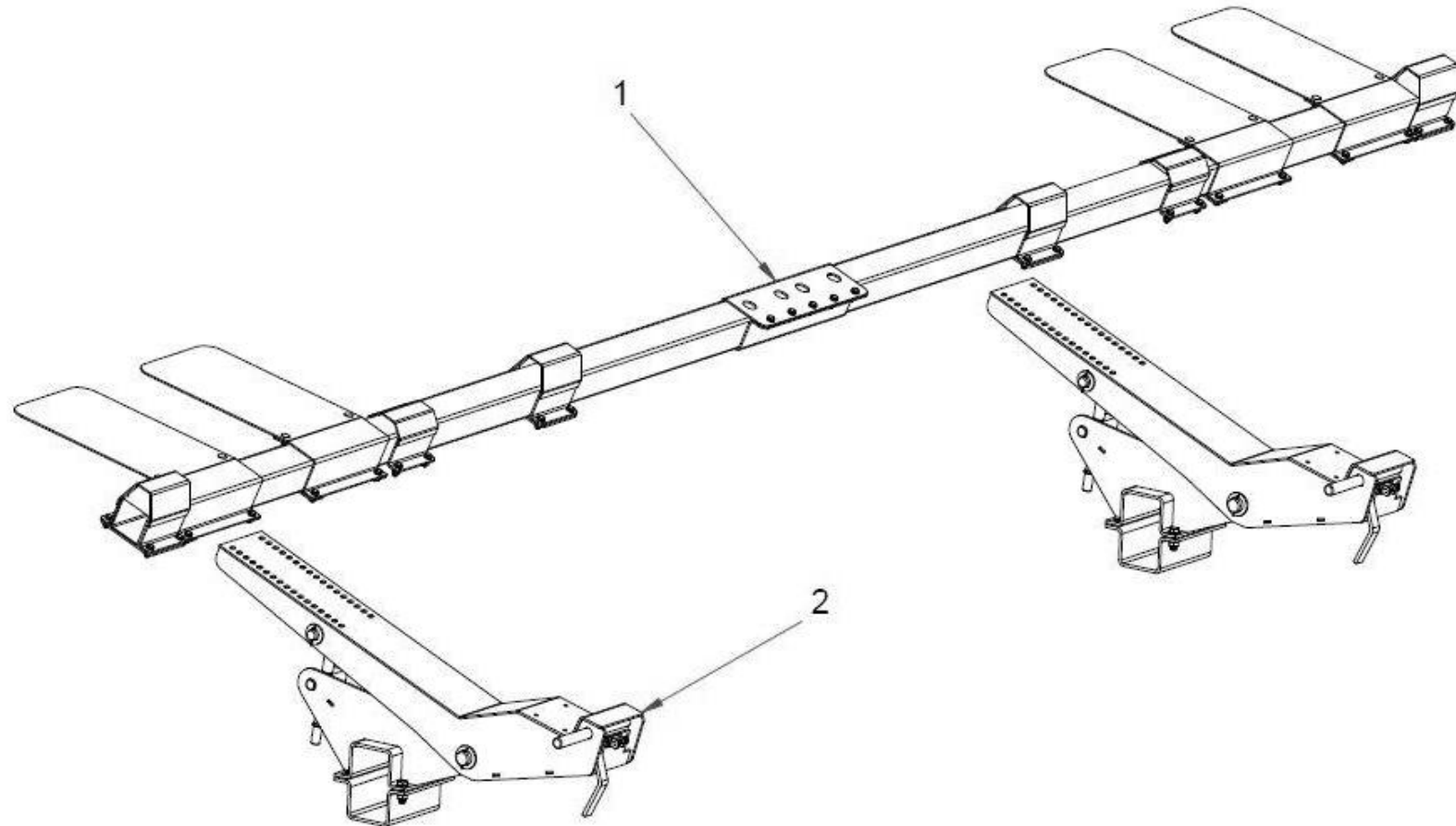
Auflage mit Verriegelung

Support with lock

Pos pos.	EDV Nr Ref.	Bezeichnung	Description		Stück / pieces/
1	12-080668	Trägerschiene 686x200x1220	Support rails 686x200x1220	686x200x1220	2
2	12-086484	Auflagenstütze oben	Support plate clamp above		2
3	12-080983	Auflageschelle unten	Support plate clamp below	c	2
4	12-080677	Verriegelung 247x106x30	Locking 247x106x30	247x106x30	2
5	12-080984	Verriegelungssperre CL Vario/Cerio	Lock Claas	Claas	2
6	12-080674	Bolzen 40x237	Pin 40x237	40x237	2
7	12-080673	Bolzen 30x244	Pin 30x244	30x244	2
8	12-080672	Einstellschraube 365x60x50	Setting bolt 365x60x50	P 365x60x50	2
9	12-080985	Unterlegscheibe 56x31x4	Washer 56x31x4	56x31x4	4
10	12-080675	Unterlegscheibe 41x65	Washer 41x65	41x65	4
11	11-080987	Splint 6,3x63	Split pin 6.3x63	6,3x63	4
12	11-080837	Splint 8x80	Split pin 8x80	8x80	4
13	11-056382	6-kt Schraube M14x40	Hex bolt M14x40	6- . M14x40	12
14	11-086482	U-Scheibe A15	A15 washer	U- A15	24
15	ZI510536	6-kt Mutter selbstsichernd M14	Self-locking hex nut M14	6- . . M14	12
16	033981	6-kt Mutter M24	Hex nut M24	6- . M24	4

Ausrüstung kompl. / Equipment compl. /

CLAAS 620 VARIO



Ausrüstung CLAAS VARIO kompl.

Equipment CLAAS VARIO compl.

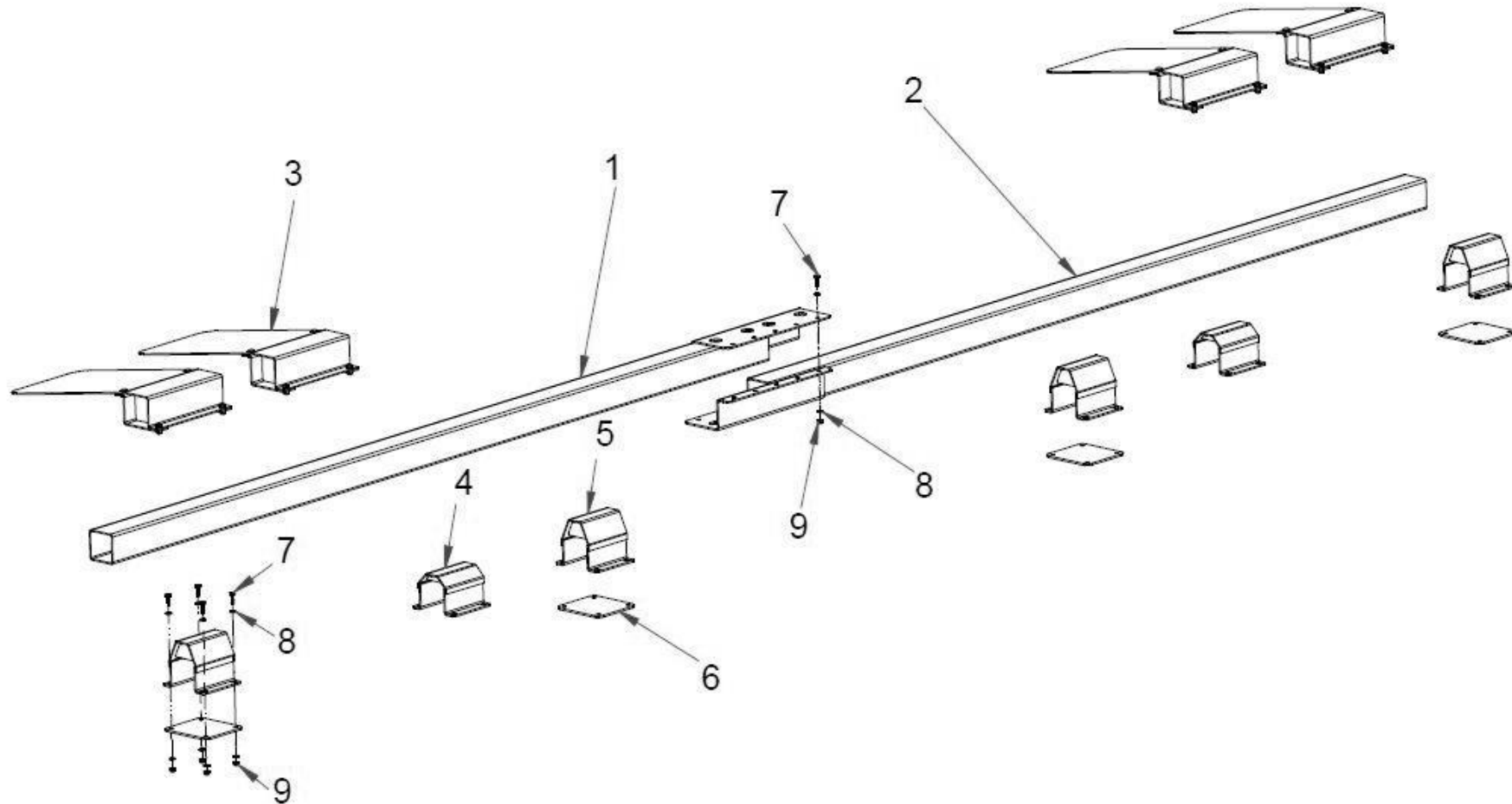
CLAAS VARIO

Pos pos.	EDV Nr Ref.	Bezeichnung	Description	CLAAS VARIO	Stück / pieces/
					620V
1	12-086005	Vario Balken kompl. CL620 Vario/Cerio	Bars CL620 Vario/Cerio	CL620 Vario/Cerio	2
2	s.seite /page 28/29	Auflage mit Verriegelung	Support with lock		1

Vario Balken kompl. / Beam VARIO complete /

VARIO

12-086005



Balken CLAAS 620 VARIO kompl.

Beam CLAAS 620 VARIO complete

CLAAS 620 VARIO

Pos pos.	EDV Nr Ref.	Bezeichnung	Description		Stück / pieces/
					620V
1	12-086008	Vorderbalken links	Bars left		1
2	12-086010	Vorderbalken rechts	Bars right		1
3	12-080664	Autocontour-Stütze kompl.	Autocontour support compl.	Autocontour	4
4	12-086284	Stütze niedrig	Support low		2
5	12-080665	Stütze 180x182x159	Support 180x182x159	180x182x159	4
6	12-080666	Platte 180x190x6	Plate 180x190x6	180x190x6	4
7	11-080833	6-kt Schraube M10x30	Hex bolt M10x30	6- . M10x30	24
8	030115	U-Scheibe A10,5	A10,5 washer	U- A10,5	48
9	ZI510512	6-kt Mutter selbstsichernd M10	Self-locking hex nut M10	6- . M10	24



www.ziegler-harvesting.com

ZIEGLER

Harvesting

Hersteller:

ZIEGLER GmbH

Schrobenhausener Straße 74

D-86554 Pöttmes

Tel: +49 (0) 82 53 / 99 97-0

Fax: +49 (0) 82 53 / 99 97-47

Web: www.ziegler-gmbh.com

Amtsgericht Augsburg HR-NR. B 17559

Erfüllungsort Pöttmes, Gerichtsstand Aichach

Steuer-Nr. 102/168/10401

Geschäftsführer: M. Ziegler, Dipl. BW (FH)

Manufacturer:

ZIEGLER GmbH

Schrobenhausener Straße 74

86554 Pöttmes

Germany

Phone: +49 (0) 82 53 / 99 97-0

Fax: +49 (0) 82 53 / 99 97-47

Web: www.ziegler-gmbh.com

Local Court of Augsburg, commercial register

no. HRB 17559

Place of performance: Pöttmes, Place of

jurisdiction: Aichach

Tax no. 102/168/10401

Managing director: M. Ziegler, Dipl. BW (FH)

ZIEGLER GmbH

Schrobenhausener Straße 74

D-86554 Pöttmes

Tel: +49 (0) 82 53 / 99 97-0

Fax: +49 (0) 82 53 / 99 97-47

Web: www.ziegler-gmbh.com

Amtsgericht Augsburg HR-NR. B 17559

Erfüllungsort Pöttmes, Gerichtsstand Aichach

Steuer-Nr. 102/168/10401

Geschäftsführer: M. Ziegler, Dipl. BW (FH)