

Ersatzteilliste Spare Parts List

Schneidwerkswagen

Profi Carrier 2WT

CLAAS VARIO 930,1050,1230

Header Trailer

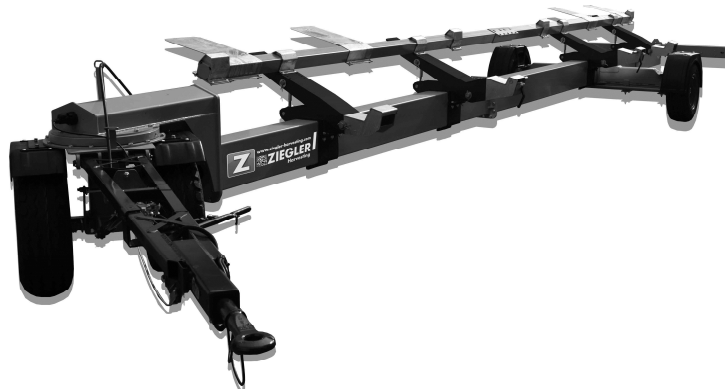
Profi Carrier 2WT

CLAAS VARIO 930,1050,1230

Te e a

Profi Carrier 2WT

CLAAS VARIO 930,1050,1230



ZIEGLER GmbH

Schrobenhausener Straße 74

D-86554 Pöttmes, Germany

Tel: +49 (0) 82 53 / 99 97-0

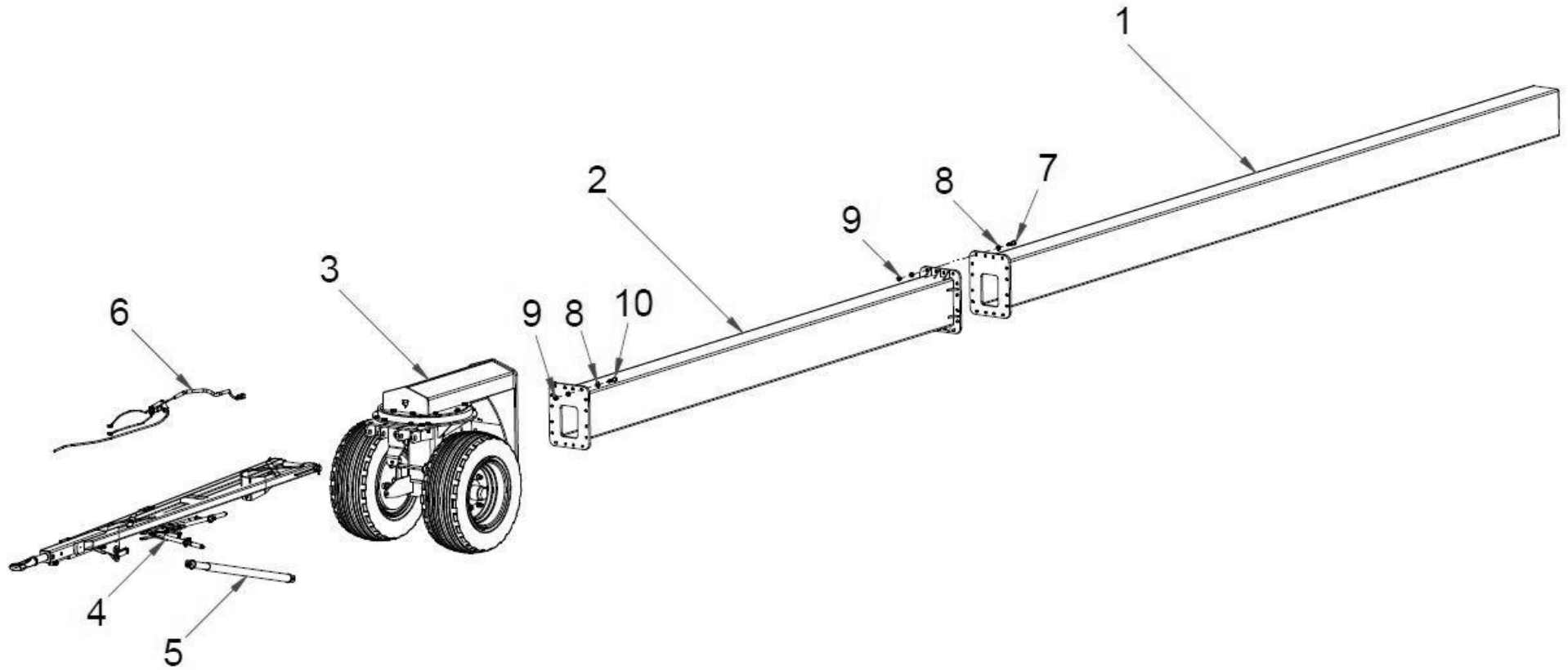
Fax: +49 (0) 82 53 / 99 97-47

Web: www.ziegler-harvesting.com

Inhaltsverzeichnis / content /

Hauptträger mit Kugelkranz und Deichsel / Main support with ball rim and drawbar /	4
Kugellenkkrantzstütze mit Achse und Rädern / Ball rim steering support /	6
Bremsseile / Brake cable /	8
Bremsseile / Brake cable /	10
Achse kompl. / Axle complete /	12
Rad / Wheel /	14
Gebremste Achse hinten / Rear axle braked /	16
Beleuchtungsbalken / Lighting beam /	18
Radabdeckung / Wheel cover /	20
Auflage kompl. Claas 930 Vario / Support plate complete Claas 930 Vario /	22
Vario	22
Balken VARIO kompl. / Beam VARIO complete /	24
Auflage mit Verriegelung / Support plate with lock /	26
Auflage ohne Verriegelung / Support plate without lock /	28
Auflage Claas kompl. / Support plate Claas /	30
Auflage mit Verriegelung / Support plate with lock /	32
Auflage Claas ohne Verriegelung kompl. / Support plate Claas without lock complete /	34

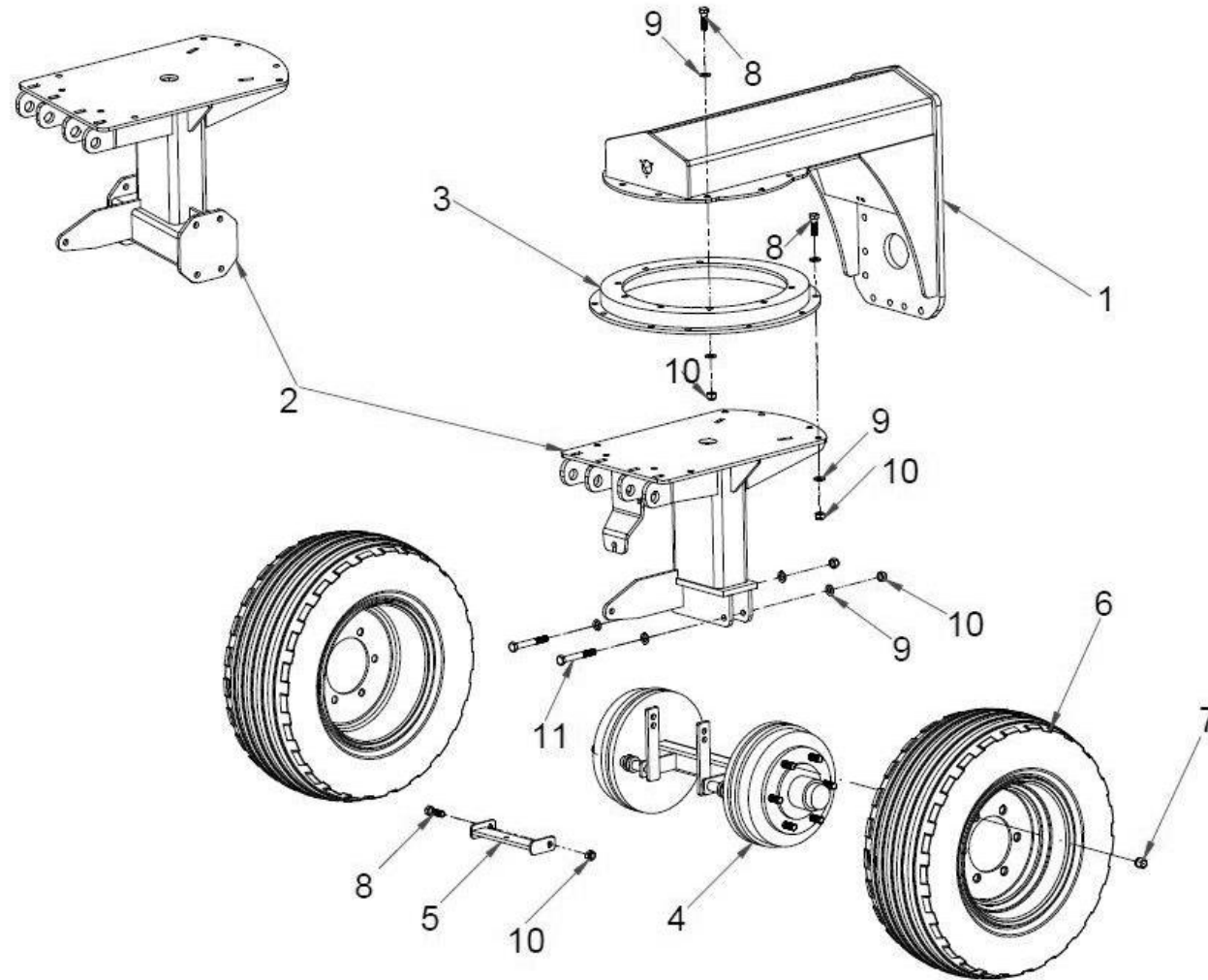
Hauptträger mit Kugelkranz und Deichsel / Main support with ball rim and drawbar /



Hauptträger mit Kugelkranz und Deichsel Main support with ball rim and drawbar

Pos pos.	EDV Nr Ref.	Bezeichnung	Description	Stück / pieces/				
				930	1050	1230		
1	12-086266	Hauptträger hinten	Main support rear	1	1	1		
2	12-086267	Hauptträger vorne	Main support fore	1				
2	12-086268	Hauptträger vorne	Main support fore		1			
2	12-086269	Hauptträger vorne	Main support fore			1		
3	s.Seite / page 6/7	Kugellenkranzstütze	Ball rim steering support	1	1	1		
4	12-086245	Deichsel für Version ohne Bremsen	Drawbar for version without brake	1	1	1		
4	12-086270	Deichsel für Version gebremste Achse vorne	Drawbar for version with braked axle fore	1	1	1		
4	12-086384	Deichsel für Version mit 2 gebremsten Achsen	Drawbar for version with 2 braked axles	1	1	1		
5	12-080432	Höhehaltevorrichtung	Height holding system	1	1	1		
6	s.Seite / page 8-11	Bremsseile	Brake cable set	1	1	1		
7	ZI500538	6-kt Schraube M16x60	Hex bolt M16x60	6-	M16x60	16	16	16
8	11-058704	U-Scheibe A17	A17 washer	U-	A17	76	76	76
9	11-054059	6-kt Mutter selbstsichernd M16	Self-locking hex nut M16	6-	M16	32	32	32
10	ZI500513	6-kt Schraube M16x65	Hex bolt M16x65	6-	M16x65	16	16	16

Kugelenkranzstütze mit Achse und Rädern / Ball rim steering support /



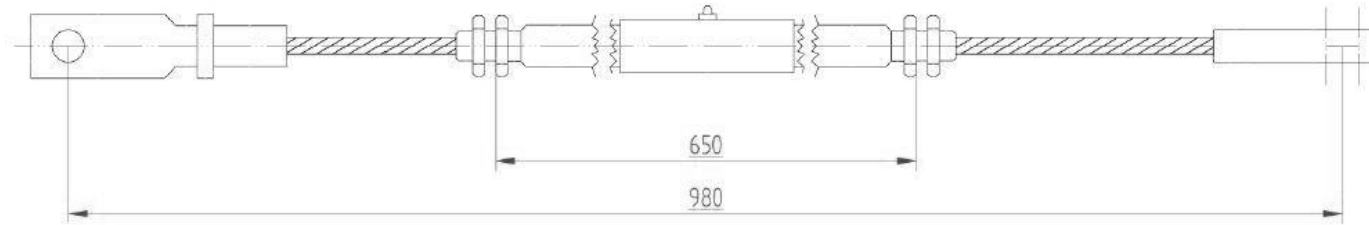
**Kugelenkkrantzstütze mit Achse
und Rädern**

Ball rim steering support

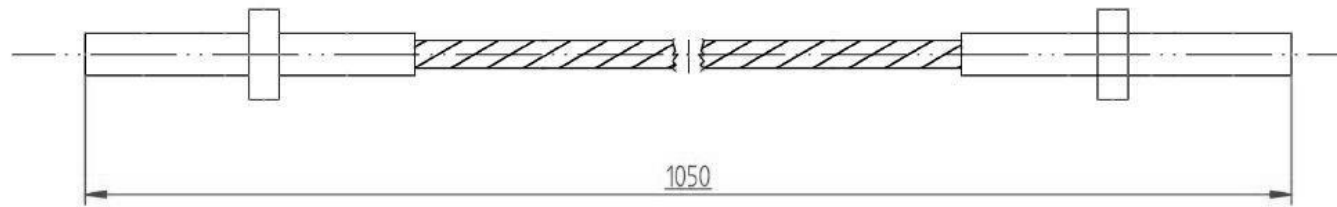
Pos pos.	EDV Nr Ref.	Bezeichnung	Description	Stück / pieces/		
				930	1050	1230
1	12-086272	Kugelenkkrantzstütze	Ball rim steering support			
2	12-086239	Achsstütze für Version ohne Bremsen	Axle support for vers. without fore braked axle			
2	12-086240	Achsstütze für Version mit gebremster Achse	Axle support for vers. with fore braked axle			
2	12-086241	Achsstütze für Vers. mit 2 gebremsten Achsen	Axle support for vers. with 2 braked axles	2		
3	12-086242	Kugelenkkrantz kompl.	Ball rim steering support complete			
4	12-086243	Achse gebremst vorn 60x60x700	Axle braked fore			
5	12-086273	Bremswippe	Brake rocker			
6	12-054071	Reifen mit Felge kpl.	Tyres with rim complete			
7	ZI510728	Kugelbundmutter M18x1,5	Collar nut M18x1,5		M18x1,5	
8	11-086383	6-kt Schraube M16x50	Hex bolt M16x50	6-	M16x50	
9	11-058704	U-Scheibe A17	Washer A17	U- A17		
10	11-054059	6-kt Mutter selbstsichernd M16	Self-locking hex nut M16	6-	M16	
11	ZI500590	6-kt Schraube M16x120	Hex bolt M16x120	6-	M16x120	

Bremssseile / Brake cable /

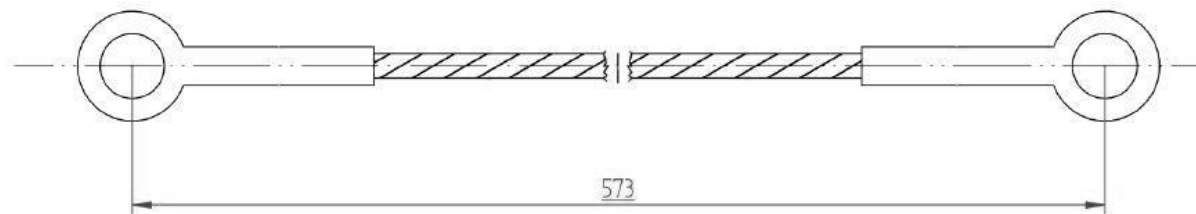
1.



2.



3.



Bremssseile

Brake cable

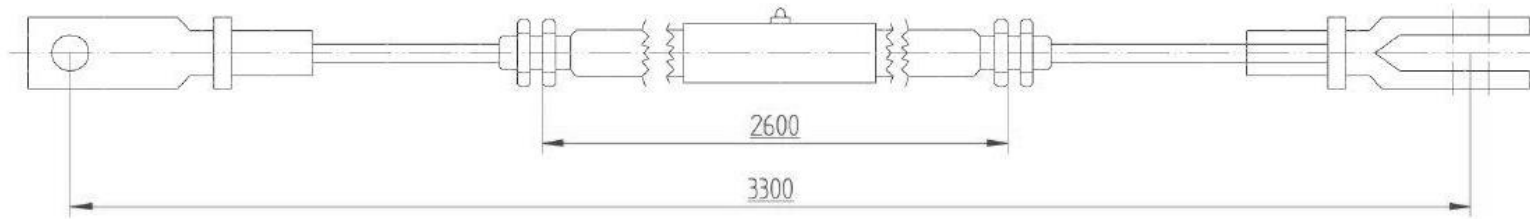
Pos pos.	EDV Nr Ref.	Bezeichnung	Description		Stück / pieces/		
					930	1050	1230
1	12-086232	Bremssseil L980mm ¹	Brake cable L980mm	L980	1	1	1
2	12-086233	Bremssseil L1050mm ¹	Brake cable L1050mm	L1050	1	1	1
3	12-086234	Bremssseil L573mm ¹	Brake cable L573mm	L573	2	2	2
4	12-086235	Bremssseil L3300mm ²	Brake cable L3300mm	L3300	1	1	1
5	12-086236	Bremssseil L1052mm ²	Brake cable L1052mm	L1052	1	1	1
6	12-086237	Bremssseil L500mm ²	Brake cable L500mm	L500	1	1	1

¹ **Version mit gebremste Achse vorne** / Version with braked axle front /

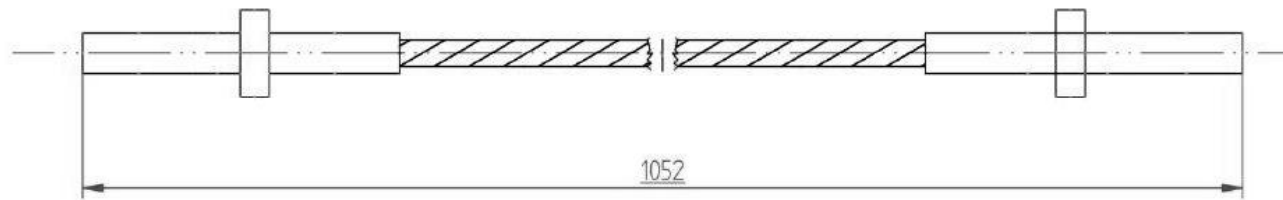
² **Version mit 2 gebremsten Achsen** / Version with 2 braked axle / 2

Bremssseile / Brake cable /

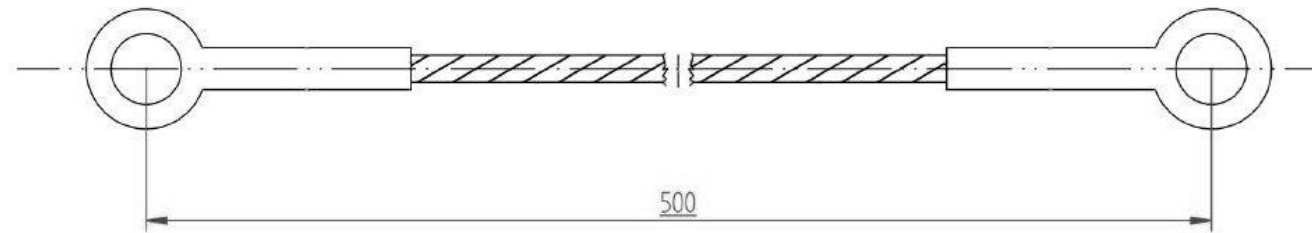
4.



5.



6.



Bremssseile

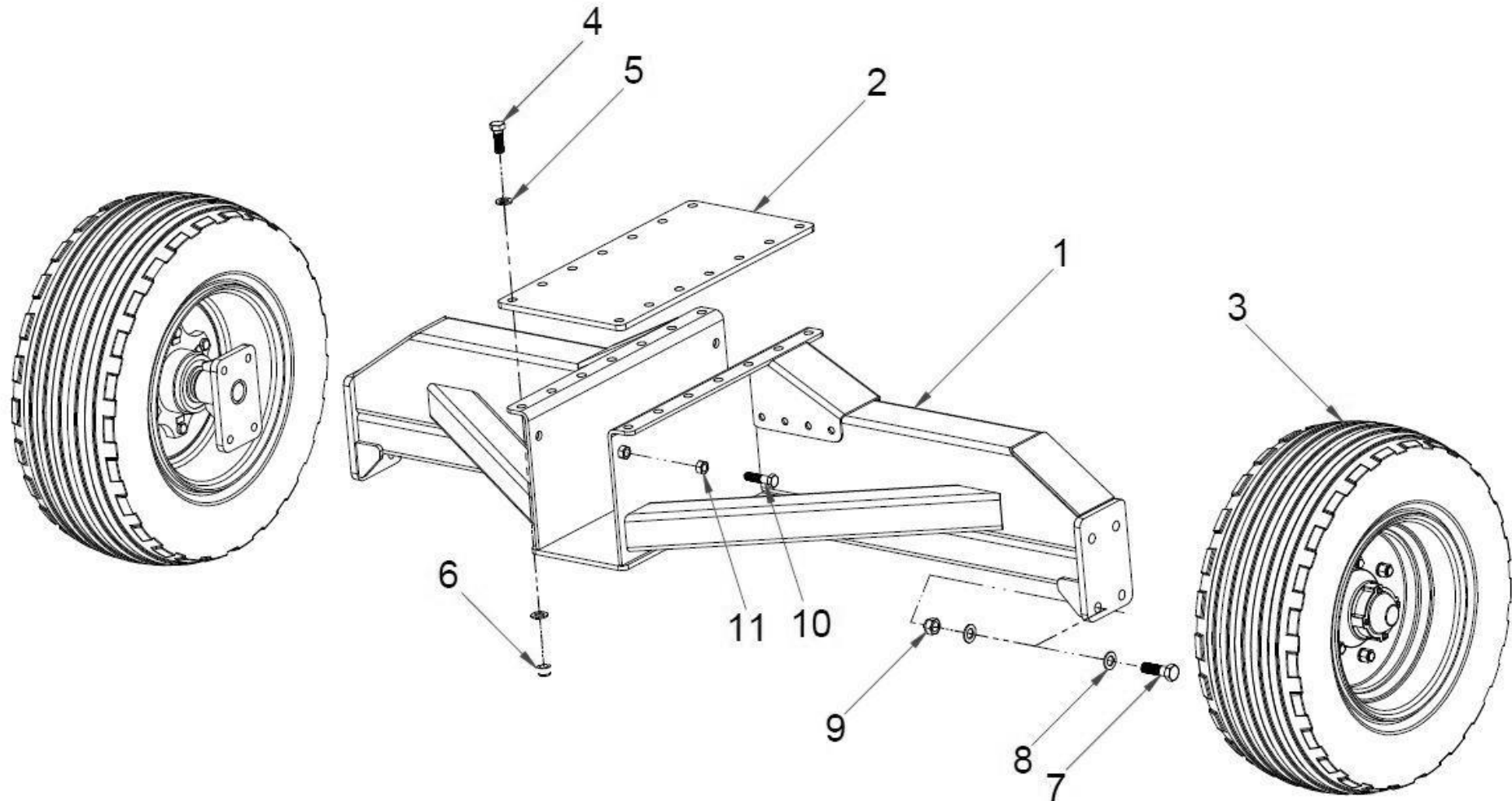
Brake cable

Pos pos.	EDV Nr Ref.	Bezeichnung	Description		Stück / pieces/		
					930	1050	1230
1	12-086232	Bremssseil L980mm ¹	Brake cable L980mm	L980	1	1	1
2	12-086233	Bremssseil L1050mm ¹	Brake cable L1050mm	L1050	1	1	1
3	12-086234	Bremssseil L573mm ¹	Brake cable L573mm	L573	2	2	2
4	12-086235	Bremssseil L3300mm ²	Brake cable L3300mm	L3300	1	1	1
5	12-086236	Bremssseil L1052mm ²	Brake cable L1052mm	L1052	1	1	1
6	12-086237	Bremssseil L500mm ²	Brake cable L500mm	L500	1	1	1

¹ **Version mit gebremste Achse vorne** / Version with braked axle front /

² **Version mit 2 gebremsten Achsen** / Version with 2 braked axle / 2

Achse kompl. / Axle complete /

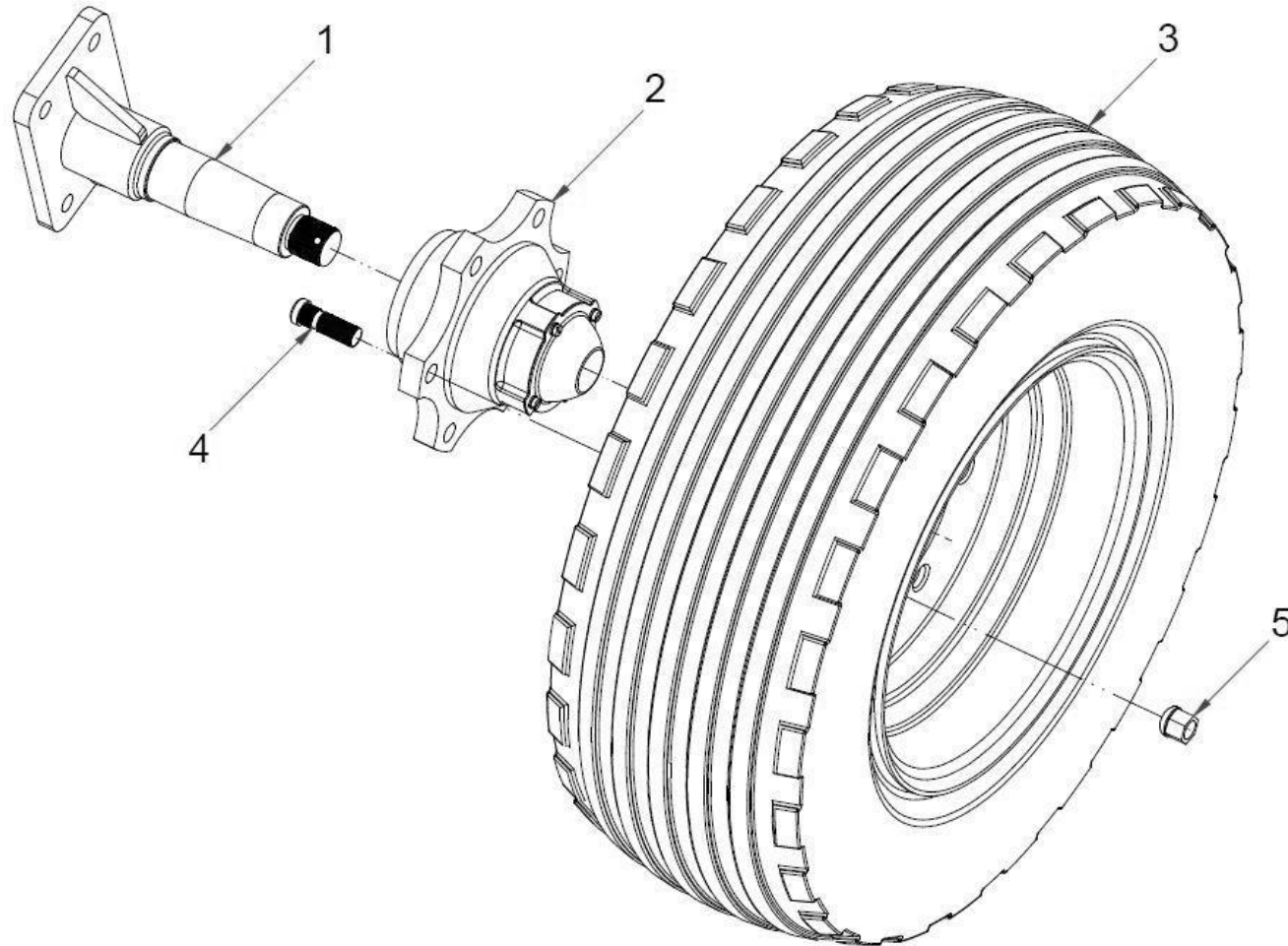


Achse kompl.

Axle complete

Pos pos.	EDV Nr Ref.	Bezeichnung	Description	Stück / pieces/		
				930	1050	1230
1	12-086276	Achse hinten	Axle rear			
2	12-086277	Befestigungsplatte f. Achse	Mounting plate for axle	ac	a	
3	s.Seite /page 14/15	Rad mit Nabe und Achsstummel kompl.	Wheel hub with stub shaft complete			
4	11-086015	6-kt Schraube M18x50	hex screw M18x50	6-	M18x50	
5	11-080568	U-Scheibe A19	U- washer A19	U-	A19	
6	11-086338	6-kt Mutter selbstsichernd M18	self-locking hex nut M18	6-	M18	
7	ZI500541	6-kt Schraube M20x65	hex screw M20x65	6-	M20x65	
8	ZI520156	U-Scheibe A21	U- washer A21	U-	A21	
9	ZI510523	6-kt Mutter selbstsichernd M20	self-locking hex nut M20	6-	M20	
10	11-086337	6-kt Schraube mit Ansatzspitze M16x60	Hex bolt with half dog point M16x60		M16x60	
11	ZI510236	6-kt Mutter M16	hex nut M16	6-	M16	

Rad / Wheel /



		Rad	Wheel	Stück / pieces/		
Pos pos.	EDV Nr Ref.	Bezeichnung	Description	930	1050	1230
1	12-053388	Achsstummel	Stub shaft	1	1	1
2	12-054077	Radnabe	Wheel hub	1	1	1
3	12-086469	Rad mit Felge kpl. 10.0/75 15,3 18 PR	Wheel with rim complete	2	2	2
4	12-080845	Radbolzen M18x1,5	Wheel pin	12	12	12
5	ZI510728	Kugelbundmutter M18x1,5	Collar nut	12	12	12

***Achtung!**

Achsstummel mit Nabe und Transportrad werden benutzt:

Version ohne Bremsen . bei der Stütze der vorderen Räder

Version mit gebremster Vorderachse . beim Balken auf der Hinterachse

***Caution!**

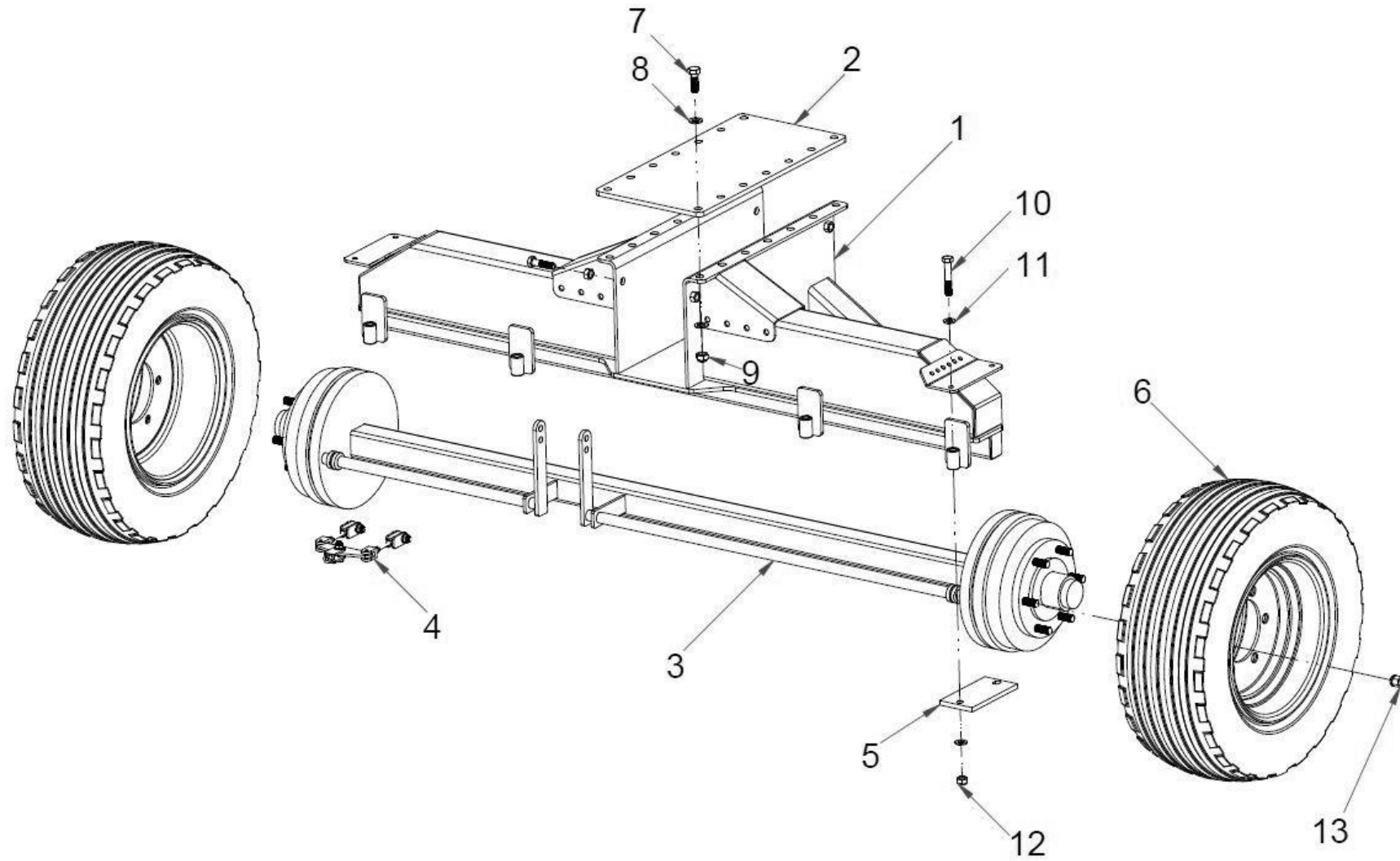
Spigot with hub and transport wheel are used:

Version without braking . on the front wheel supports

Version with braked front axle . with the beam on the rear axle wheels

!

Gebremste Achse hinten / Rear axle braked /

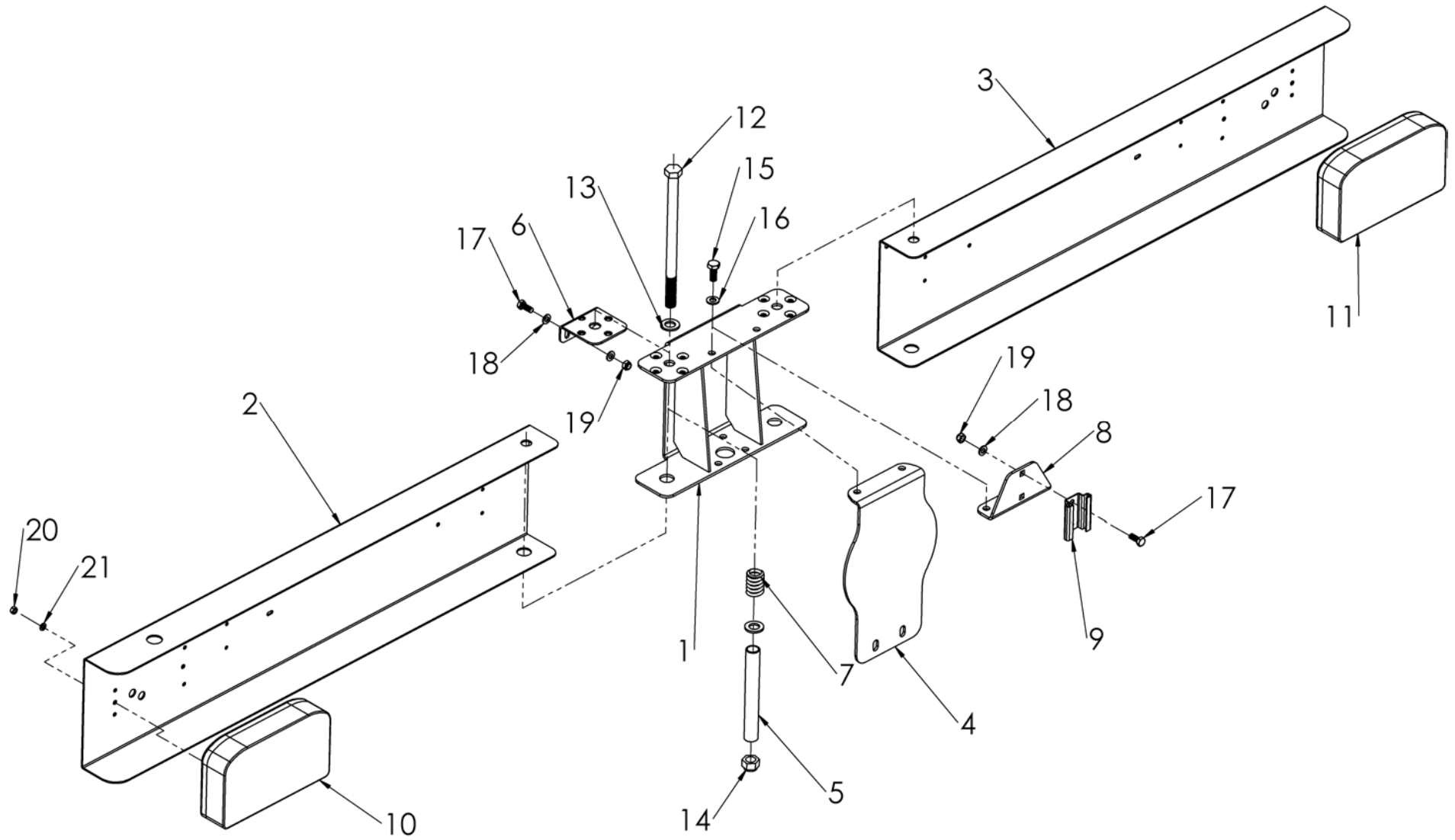


Gebremste Achse hinten

Rear axle braked

Pos pos.	EDV Nr Ref.	Bezeichnung	Description	Stück / pieces/		
				930	1050	1230
1	12-086244	Achsenaufhängung	Axle mounting			
2	12-086277	Befestigungsplatte f. Achse	Bar plate for axle			
3	12-086278	Achse gebremst	Axle braked			
4	12-080874	Bremswippe	Brake rocker			
5	12-080872	Befestigungsplatte	Fastening plate			
6	12-086469	Rad mit Felge kpl. 10.0/75 15,3 18 PR	Wheel with rim complete.			
7	11-086015	6-kt Schraube M18x50	hex screw M18x50	6- . M18x50	14	14
8	11-080568	U-Scheibe A19	U- washer A19	U- A19	28	28
9	11-086338	6-kt Mutter selbstsichernd M18	self-locking hex nut M18	6- . M18	14	14
10	ZI500516	6-kt Schraube M16x90	hex screw M16x90	6- . M16x90	4	4
11	11-058704	U-Scheibe A17	U- washer A17	U- A17	8	8
12	11-054059	6-kt Mutter selbstsichernd M16	self-locking hex nut M16	6- . M16	4	4
13	ZI510728	Kugelbundmutter M18x1,5	Collar nut M18x1.5		12	12

Beleuchtungs balken / Lighting beam /

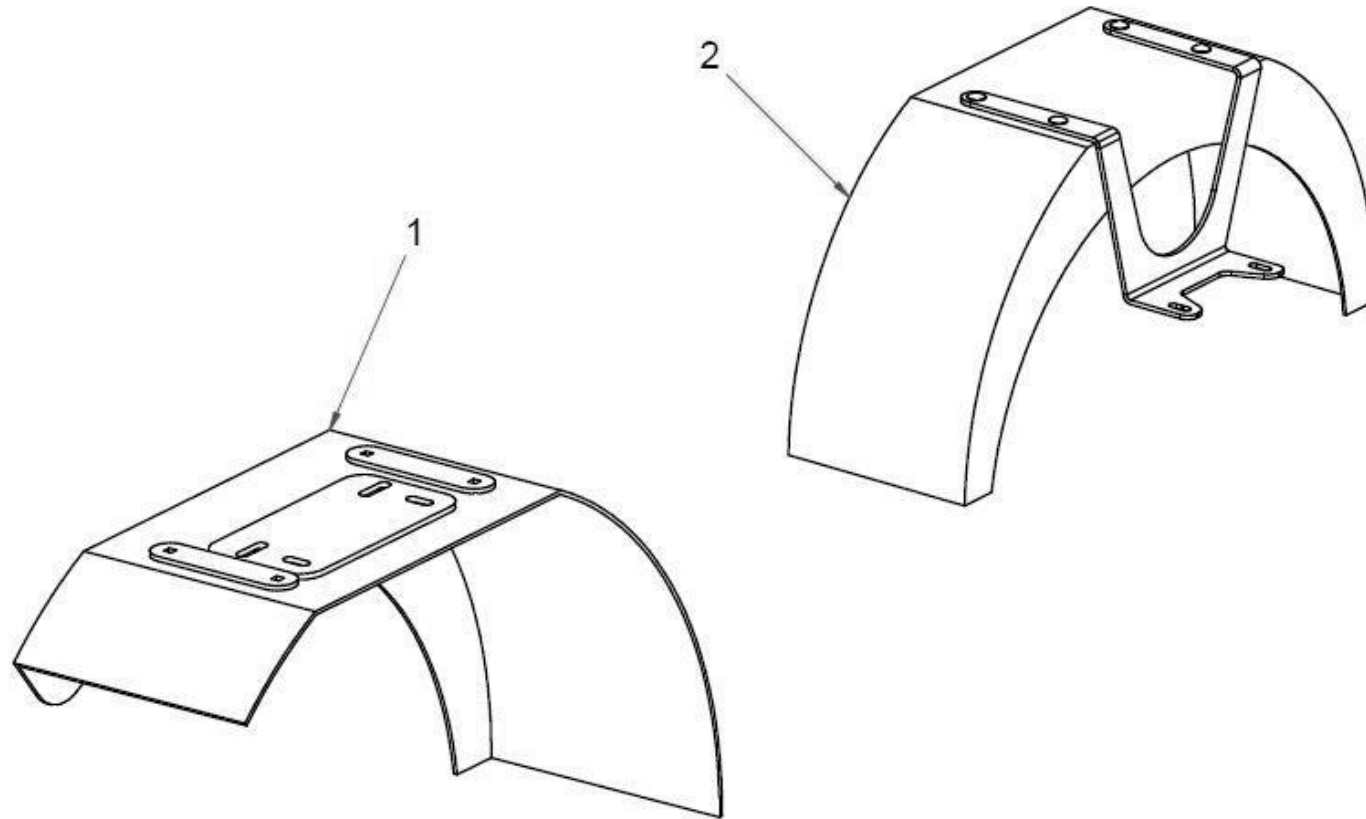


Beleuchtungsbalken

Lighting beam

Pos pos.	EDV Nr Ref.	Bezeichnung	Description	Stück / pieces/			
				930	1050	1230	
1	12-080610	Halter Beleuchtungsbalken	lighting beam bracket	1	1	1	
2	12-080657	Beleuchtungsbalken links	lighting beam left	1	1	1	
3	12-080658	Beleuchtungsbalken rechts	lighting beam right	1	1	1	
4	12-065008	Blende	Cover	1	1	1	
5	12-080711	Buchse 22x2x170	Bushing 22x2x170	22x2x170	2	2	2
6	12-080712	Halter	Bracket	2	2	2	
7	12-065014	Feder	Spring	2	2	2	
8	12-080612	Halter für Blende	Bracket for bracket	1	1	1	
9	12-080617	Dreieckhalter	Triangular bracket	1	1	1	
10	12-080618	Rücklicht links	Rear lamp left	1	1	1	
11	12-080619	Rücklicht rechts	Rear lamp right	1	1	1	
12	11-080572	6-kt Schraube M16x250	M16x250 hex screw	6-	2	2	2
13	11-058704	U-Scheibe A17	A17 washer	A17	4	4	4
14	11-054059	6-kt Mutter selbstsichernd M16.	Self-locking M16 hex nut	6-	2	2	2
15	ZI500771	6-kt Schraube M10x25 ST 8.8	M10x25 hex screw	6-	2	2	2
16	030115	U-Scheibe A10,5	A10.5 washer	A10,5	2	2	2
17	ZI500771	Flachrundschraube mit Mutter M10x25	M10x25 mushroom head bolt	.	6	6	6
18	030115	U-Scheibe A10,5	A10.5 washer	A10,5	10	10	10
19	ZI510512	6-kt Mutter selbstsichernd M10	Self-locking M 10 hex nut	6-	6	6	6
20	ZI510218	6-kt Mutter M6	M6 hex nut	6-	2	2	2
21	003671	Federring B6	Circlip B6	B6	2	2	2

Radabdeckung / Wheel cover /



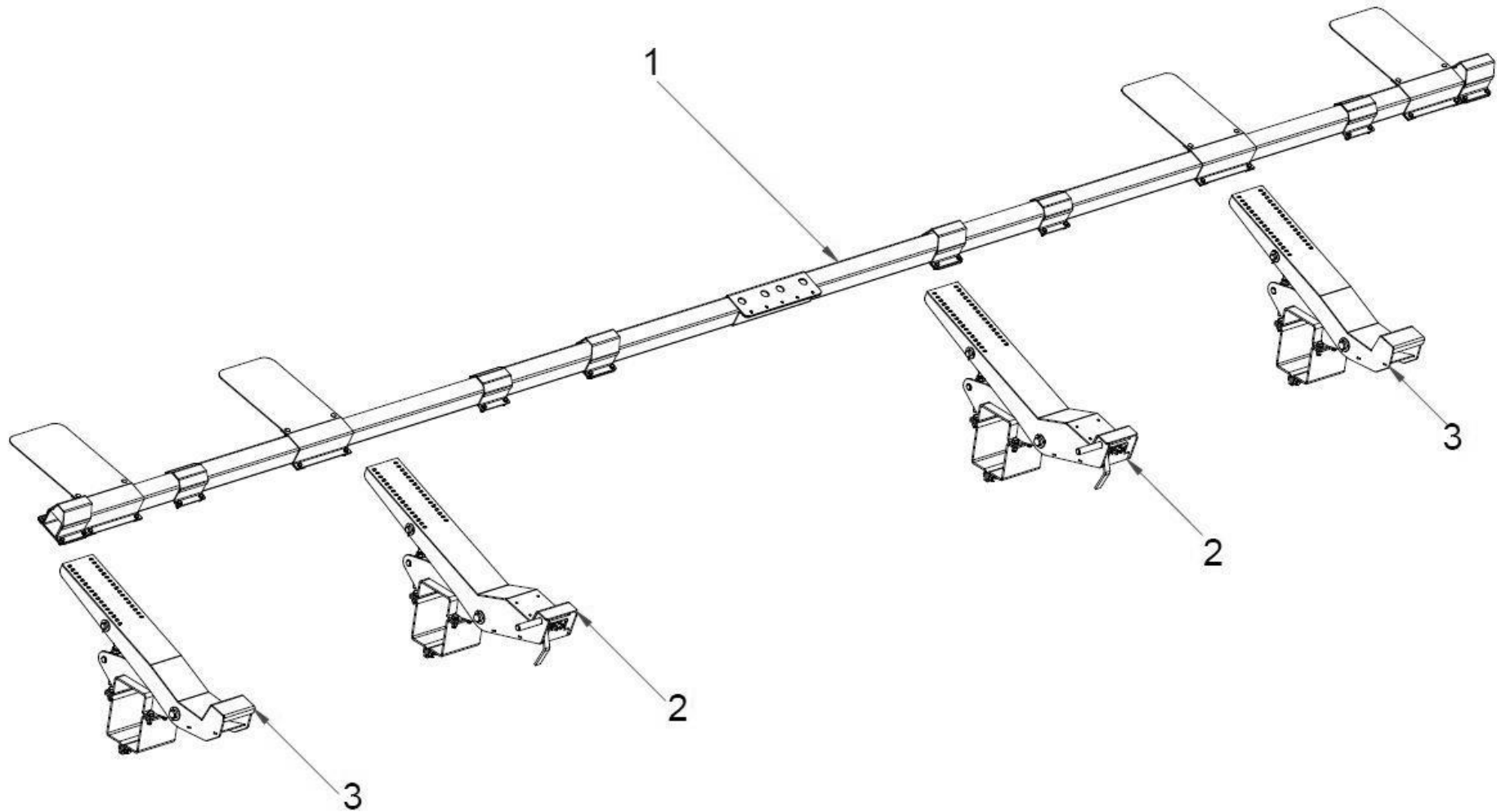
Radabdeckung

Wheel cover

Pos pos.	EDV Nr Ref.	Bezeichnung	Description	Stück / pieces/		
				930	1050	1230
1	12-086210	Radabdeckung vorne links	Wheel cover fore left	2	2	2
1	12-086211	Radabdeckung vorne rechts mit Halter	Wheel cover fore right with bracket	2	2	2
2	12-086212	Radabdeckung mit Halter re./li.	Wheel cover with bracket re./ left	2	2	2

Auflage kompl. Claas 930 Vario / Support plate complete Claas 930 Vario /

. Claas 930 Vario



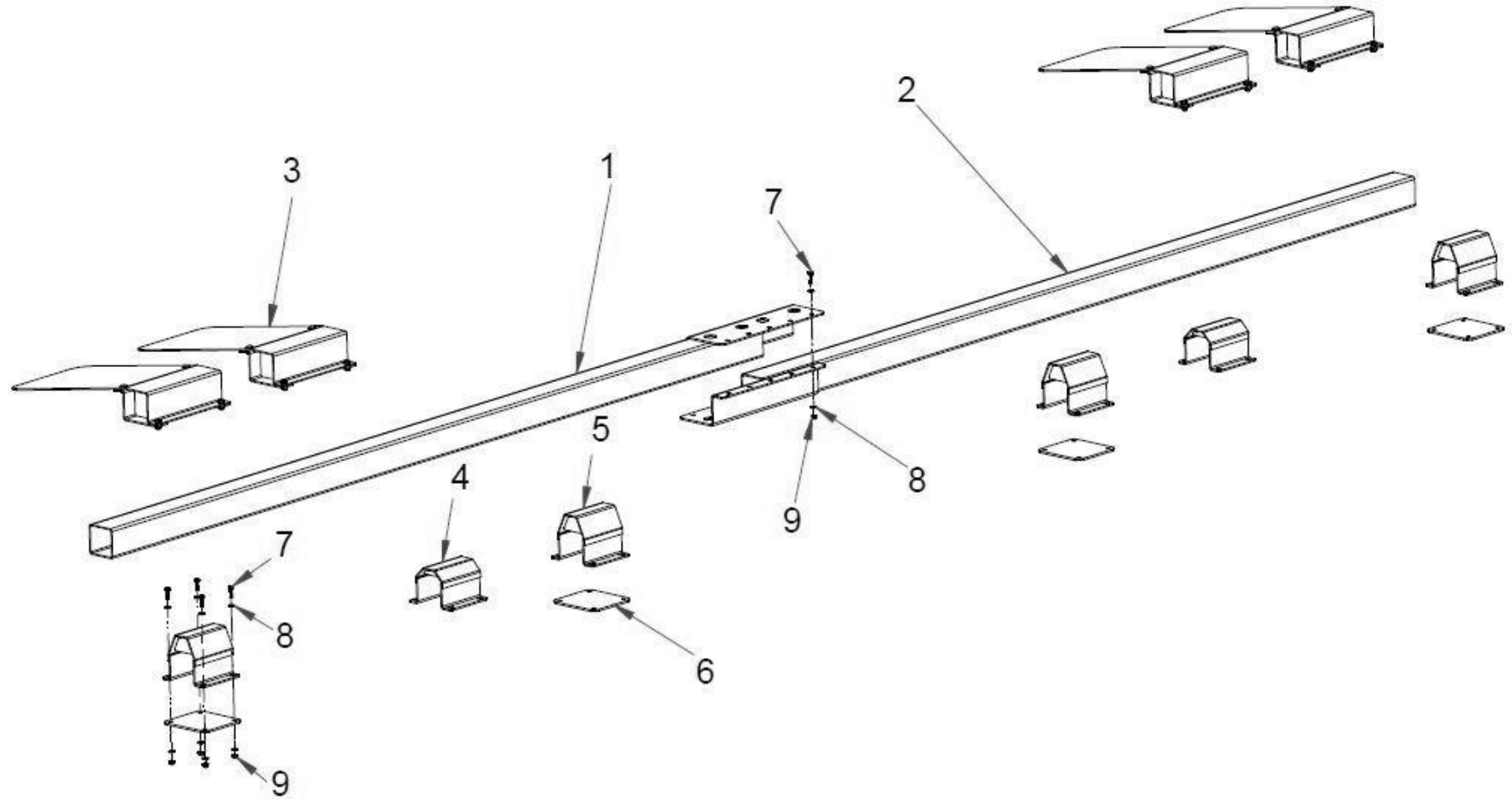
Auflage kompl. Claas 930 Vario

**Support plate complete Claas 930
Vario**

. Claas 930 Vario

Pos pos.	EDV Nr Ref.	Bezeichnung	Description	Stück / pieces/			
				930	1050	1230	
1	s.Seite /page 24/25	Balken Vario kompl.	Beam Vario complete	Vario	1	-	-
2	12-086282	Auflage mit Verriegelung kompl.	Support plate locked comp.		2	-	-
3	12-086283	Auflage ohne Verriegelung	Support plate without lock		2	-	-

Balken VARIO kompl. / Beam VARIO complete / VARIO .



Balken VARIO kompl.

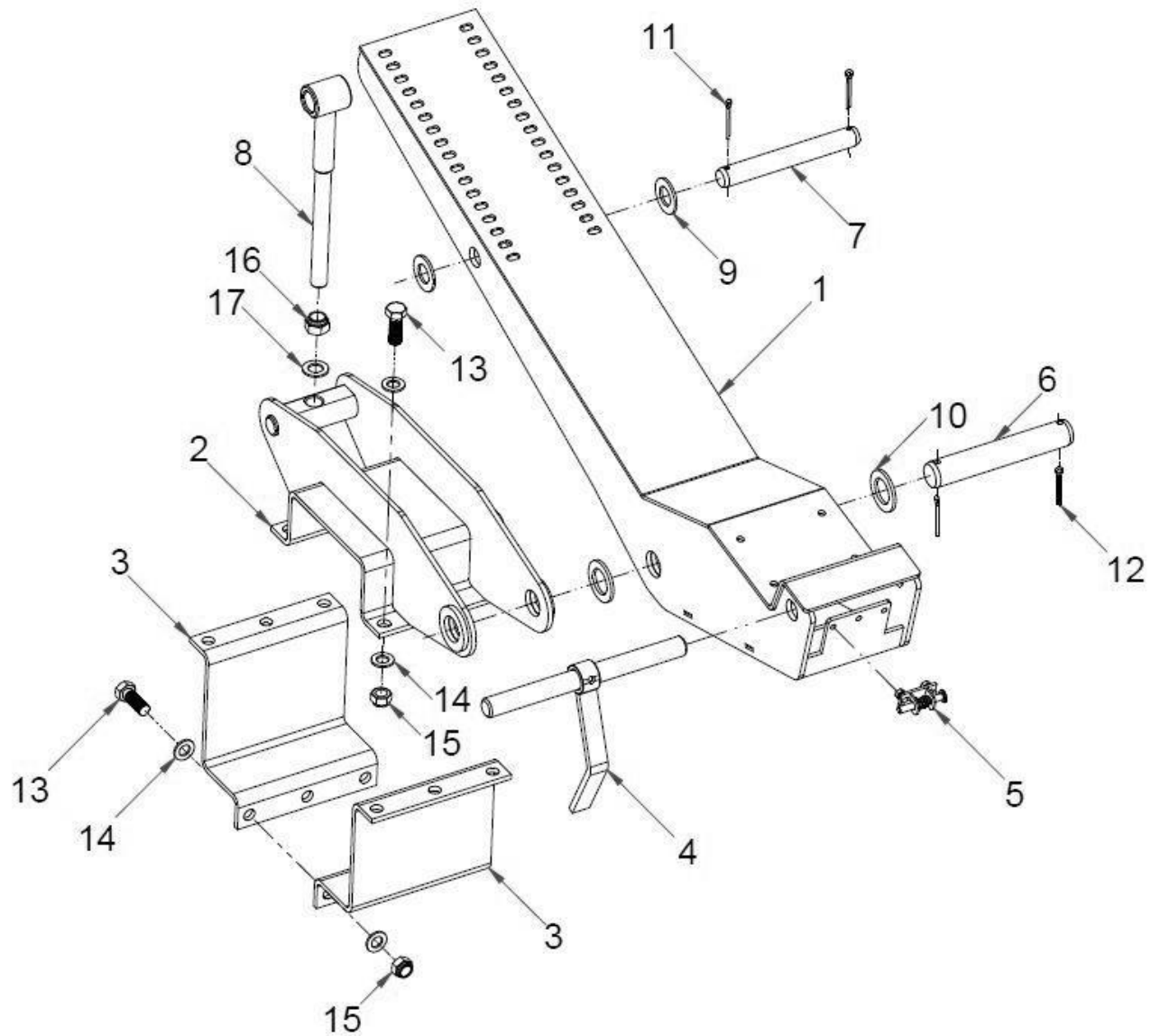
Beam VARIO complete

VARIO

Pos pos.	EDV Nr Ref.	Bezeichnung	Description		Stück / pieces/		
					930	1050	1230
1	12-080662	Balken links 200x105x4915	Bars left 200x105x4915	200x105x4915	1	-	-
2	12-080663	Balken rechts 200x105x4915	Bars right 200x105x4915	200x105x4915	1	-	-
3	12-080664	Autocontour-Stütze kompl.	Autocontour support compl.	Autocontour	4	-	-
4	12-086284	Stütze niedrig	Support low		4	-	-
5	12-080665	Stütze 180x182x159	Support 180x182x159	180x182x159	4	-	-
6	12-080666	Platte 180x190x6	Plate 180x190x6	180x190x6	4	-	-
7	11-080833	6-kt Schraube M10x30	Hex bolt M10x30	6- . M10x30	24	-	-
8	11-080832	Unterlegscheibe A10,5	Washer A10.5	A10,5	48	-	-
9	ZI510512	6-kt Mutter selbstsichernd M10	Self-locking hex nut M10	6- . M10	24	-	-

Auflage mit Verriegelung / Support plate with lock /

12-086282



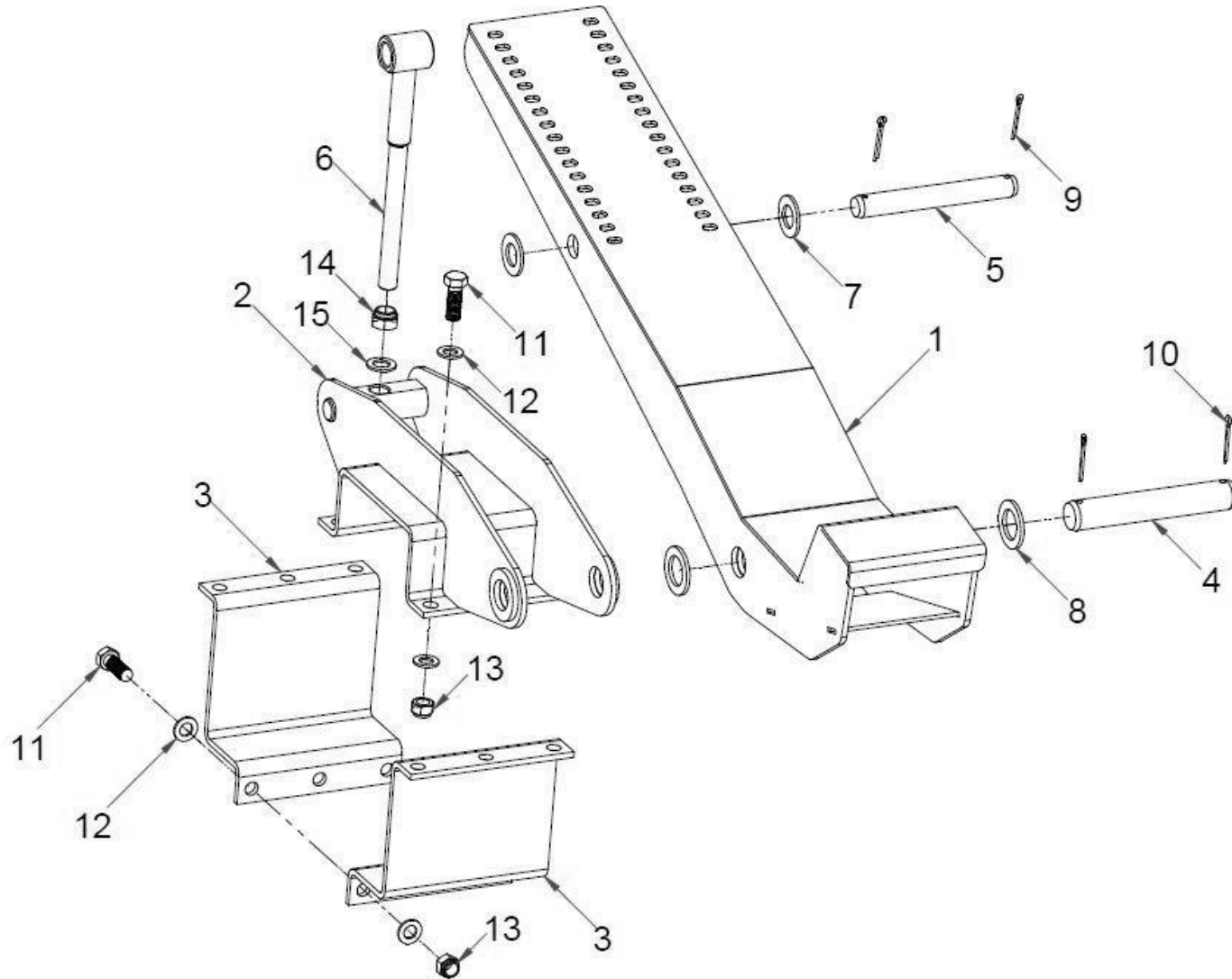
Auflage mit Verriegelung

Support with lock

Pos pos.	EDV Nr Ref.	Bezeichnung	Description	Stück / pieces/			
				930	1050	1230	
1	12-080668	Trägerschiene 686x200x1220	Support rails 686x200x1220	686x200x1220	2	-	-
2	12-080688	Auflagenstütze oben	Support plate clamp above		2	-	-
3	12-086286	Auflageschelle unten	Support plate clamp below	c	2	-	-
4	12-080677	Verriegelung 247x106x30	Locking 247x106x30	247x106x30	2	-	-
5	12-080984	Verriegelungssperre Claas	Lock Claas	Claas	2	-	-
6	12-080674	Bolzen 40x237	Pin 40x237	40x237	2	-	-
7	12-080673	Bolzen 30x244	Pin 30x244	30x244	2	-	-
8	12-080672	Einstellschraube 365x60x50	Setting bolt 365x60x50	P 365x60x50	2	-	-
9	12-080985	Unterlegscheibe 56x31x4	Washer 56x31x4	56x31x4	4	-	-
10	12-080675	Unterlegscheibe 41x65	Washer 41x65	41x65	4	-	-
11	11-080987	Splint 6,3x63	Split pin 6.3x63	6,3x63	4	-	-
12	11-080837	Splint 8x80	Split pin 8x80	8x80	4	-	-
13	11-086015	6-kt Schraube M18x50	Hex bolt M18x50	6- . M18x50	12	-	-
14	11-080568	U-Scheibe A19	A19 washer	U- A19	24	-	-
15	11-086338	6-kt Mutter selbstsichernd M18	Self-locking hex nut M18	6- . M18	12	-	-
16	ZI510248	6-kt Mutter M24	Hex nut M24	6- . M24	4	-	-
17	11-086355	U-Scheibe A25	Washer A25	U- A25	2	-	-

Auflage ohne Verriegelung / Support plate without lock /

12-086283

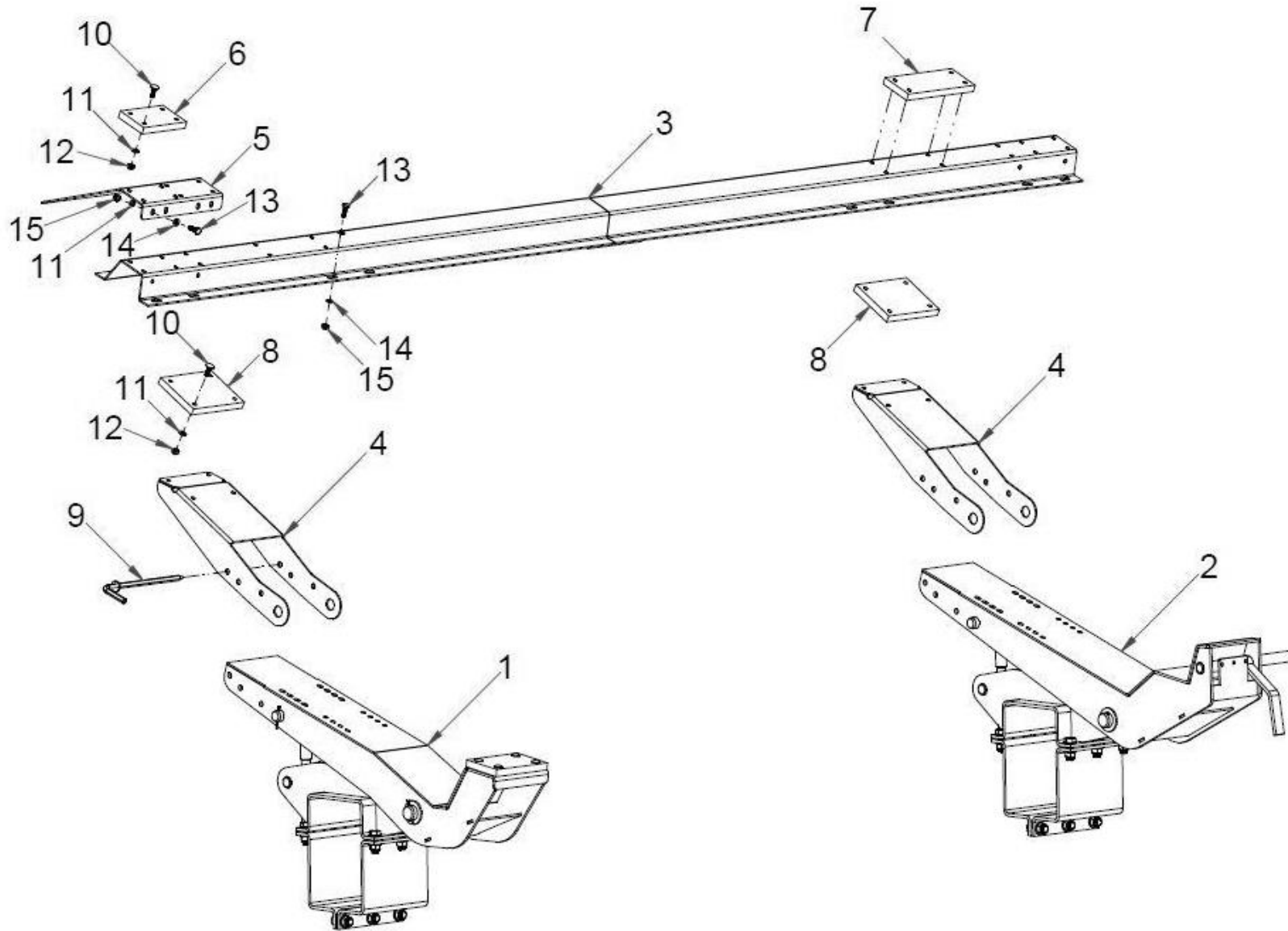


Auflage ohne Verriegelung

Support plate without lock

Pos pos.	EDV Nr Ref.	Bezeichnung	Description	Stück / pieces/			
				930	1050	1230	
1	12-080669	Trägerschiene 686x200x1220	Support rails 686x200x1220	686x200x1220	2	-	-
2	12-080688	Auflagenstütze oben	Support plate clamp above		2	-	-
3	12-086286	Auflageschelle unten	Support plate clamp below	c	2	-	-
4	12-080672	Einstellschraube 365x60x50	Setting bolt 365x60x50	P	2	-	-
5	12-080674	Bolzen 40x237	Pin 40x237	40x237	2	-	-
6	12-080673	Bolzen 30x244	Pin 30x244	30x244	2	-	-
7	12-080985	Unterlegscheibe 56x31x4	Washer 56x31x4	56x31x4	4	-	-
8	12-080675	Unterlegscheibe 41x65	Washer 41x65	41x65	4	-	-
9	11-086015	6-kt Schraube M18x50	Hex bolt M18x50	6- . M18x50	12	-	-
10	11-080568	U-Scheibe A19	Washer A19	U- A19	24	-	-
11	11-086338	6-kt Mutter selbstsichernd M18	Self-locking hex nut M18	6- . M18	12	-	-
12	11-080987	Splint 6,3x63	Split pin 6.3x63	6,3x63	4	-	-
13	11-080837	Splint 8x80	Split pin 8x80	8x80	4	-	-
14	ZI510248	6-kt Mutter M24	Hex nut M24	6- . M24	4	-	-

Auflage Claas kompl. / Support plate Claas / Claas
V1050/V1230 Typ 529



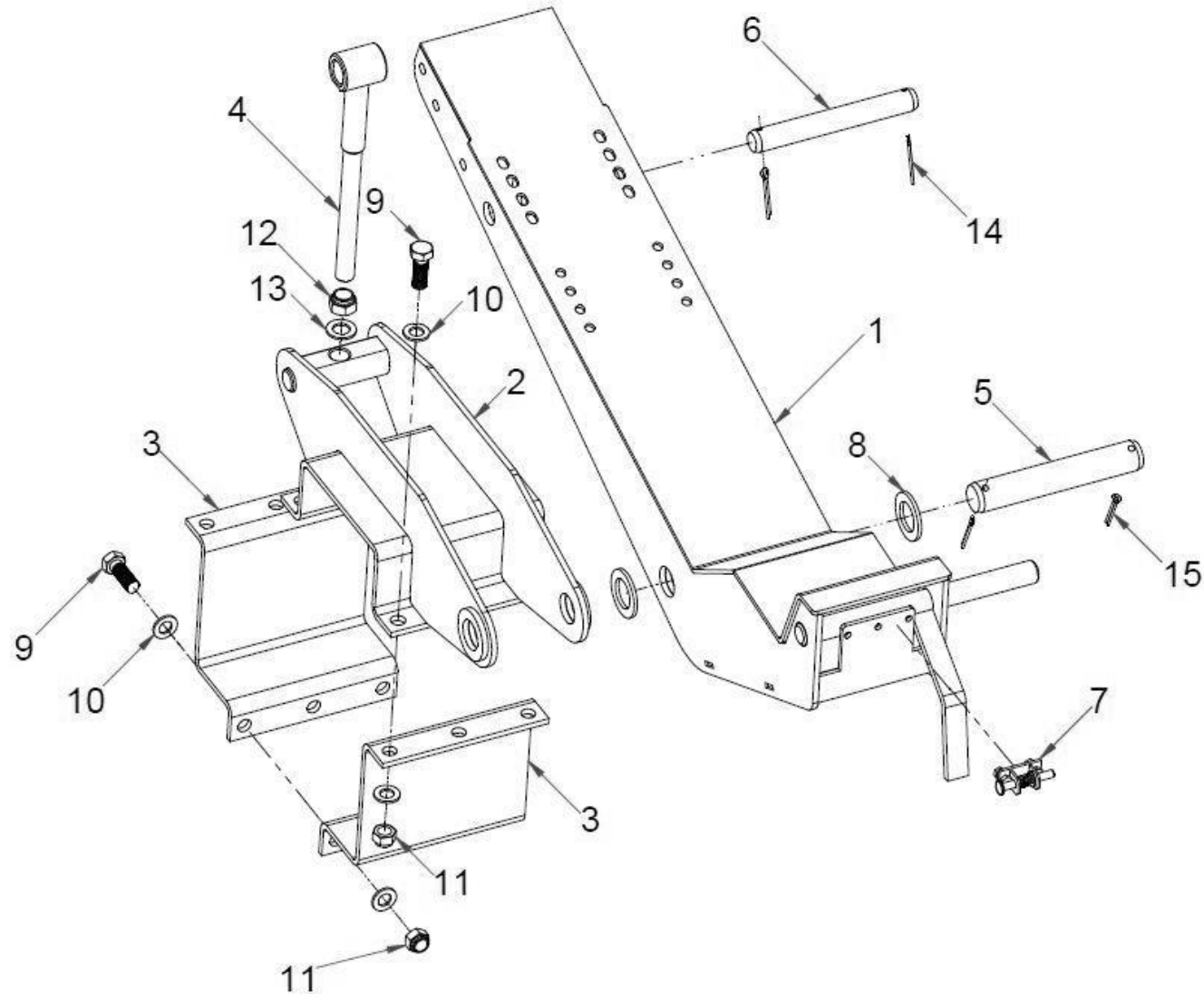
Auflage Claas kompl.

Support plate complete

Pos pos.	EDV Nr Ref.	Bezeichnung	Description	Stück / pieces/		
				930	1050	1230
1	12-086289	Auflage ohne Verriegelung kompl.	Support plate without lock complete	-	2	2
2	12-086290	Auflage mit Verriegelung kompl.	Support plate with lock complete	-	2	2
3	12-080680	Vario Balken	Vario beam	Vario	-	-
3	12-086291	Vario Balken	Vario beam	Vario	-	2
4	12-086292	Stütze	Supports	-	4	4
5	12-080685	Bügelstütze 398x198x300	Curved support 398x198x300	398x198x300	-	2
6	12-080684	Gummiplatte verschraubt	Rubber plate, bolted	-	2	2
7	12-080683	Gummiplatte 100x250x20	Rubber plate 100x250x20	100x250x20	-	2
8	12-080682	Gummiplatte 150x190x20	Rubber plate 150x190x20	150x190x20	-	4
9	12-080686	Bolzen	Pin	-	4	4
10	ZI502667	Schraube ohne Mutter M10x30	Bolt without nut M10x30	M10x30	-	32
11	002812	Federring B10	B10 circlip	B10	-	40
12	ZI510512	6-kt Mutter selbstsichernd M10	Self-locking hex nut M10	6- . M10	-	32
13	11-080833	6-kt Schraube M10x30	Hex bolt M10x30	6- . M10x30	-	4
14	030115	U-Scheibe A10,5	Washer A10.5	U- A10,5	-	4
15	ZI510512	6-kt Mutter selbstsichernd M10	Self-locking hex nut M10	6- . M10	-	4

Auflage mit Verriegelung / Support plate with lock /

12-086290



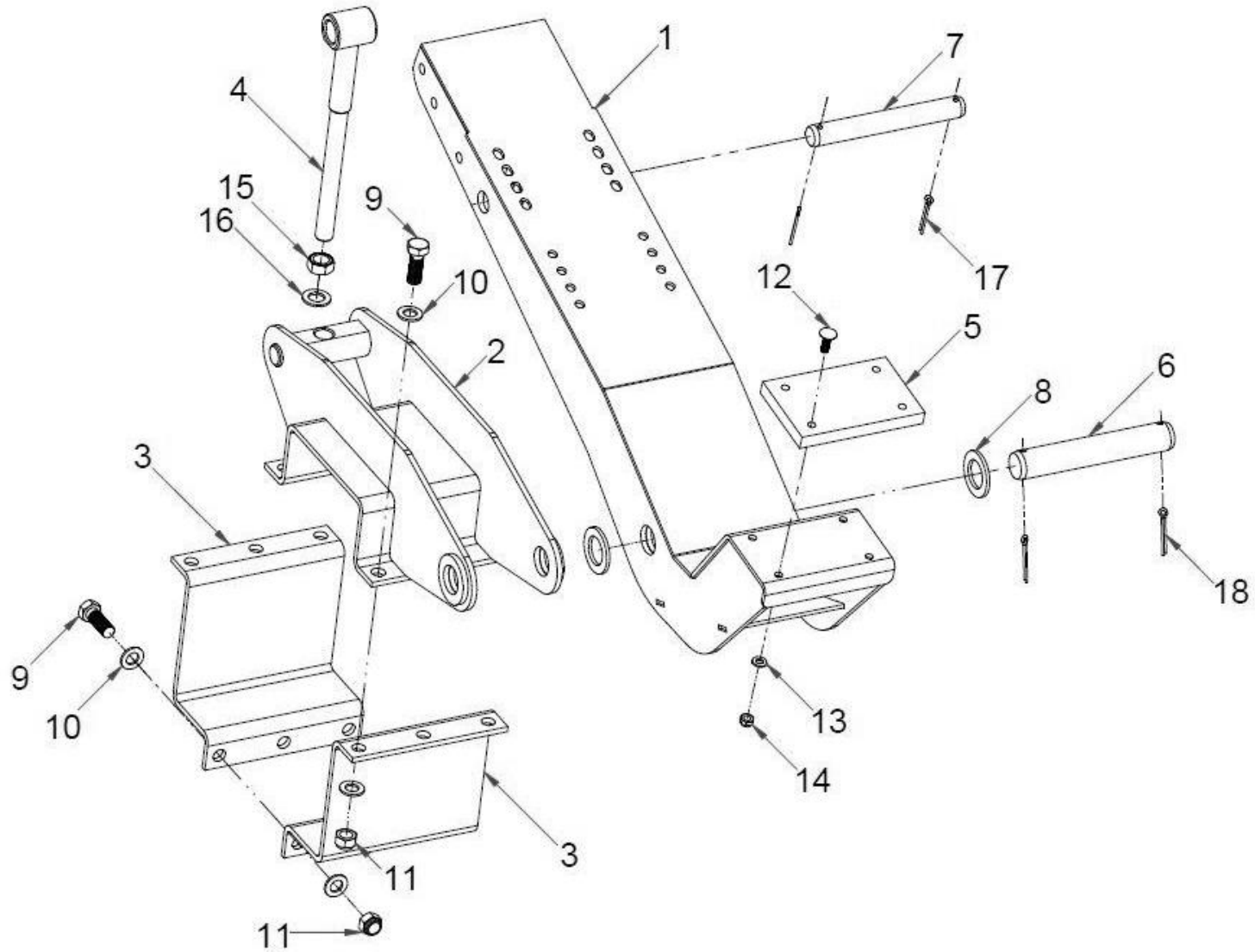
Auflage mit Verriegelung

Support plate with lock

Pos pos.	EDV Nr Ref.	Bezeichnung	Description	Stück / pieces/		
				930	1050	1230
1	12-080689	Auflage 426x200x1151	Support plate 426x200x1151			
2	12-080688	Auflagenschelle oben	Support plate clamp above			
3	12-086286	Auflagenschelle unten	Support plate clamp below			
4	12-080672	Einstellschraube 365x60x50	Setting bolt 365x60x50			
5	12-080674	Bolzen 40x237	Pin 40x237	40x237		
6	12-080673	Bolzen 30x244	Pin 30x244	30x244		
7	12-080984	Verriegelungssperre Claas	Lock Claas		Claas	
8	12-080675	Unterlegscheibe 41x65	Washer 41x65		41x65	
9	11-086015	6-kt Schraube M18x50	Hex bolt M18x50	6- .	M18x50	
10	11-080568	U-Scheibe A19	Washer A19	U- A19		
11	11-086338	6-kt Mutter selbstsichernd M18	Self-locking hex nut M18	6- .	. M18	
12	ZI510248	6-kt Mutter M24	Hex nut M24	6- .	M24	
13	11-086355	U-Scheibe A25	Washer A25	U- A25		
14	11-080987	Splint 6,3x63	Split pin 6.3x63	6,3x63		
15	11-080837	Splint 8x80	Split pin 8x80	8x80		

Auflage ohne Verriegelung kompl. / Support plate without lock complete /

12-086289 / Typ 529 CLAAS



Auflage ohne Verriegelung

Support plate without lock

Pos pos.	EDV Nr Ref.	Bezeichnung	Description		Stück / pieces/
					529
1	12-080687	Auflage 200x322x1075	Support plate 200x322x1075	200x322x1075	2
2	12-080688	Auflagenschelle oben	Support plate clamp above		2
3	12-086286	Auflagenschelle unten	Support plate clamp below		2
4	12-080672	Einstellschraube 365x60x50	Setting bolt 365x60x50	365x60x50	2
5	12-086294	Gummscheibe	Rubber disc		2
6	12-080674	Bolzen 40x237	Pin 40x237	40x237	2
7	12-080673	Bolzen 30x244	Pin 30x244	30x244	2
8	12-080675	Unterlegscheibe 41x65	Washer 41x65	41x65	4
9	11-086015	6-kt Schraube M18x50	Hex bolt M18x50	6- . M18x50	12
10	11-080568	U-Scheibe A19	Washer A19	U- A19	24
11	11-086338	6-kt Mutter selbstsichernd M18	Self-locking hex nut M18	6- . M18	12
12	ZI502667	Schraube ohne Mutter M10x30	Bolt without nut M10x30	. M10x30	8
13	002812	Federring B10	Circlip B10	. B10	8
14	ZI510512	6-kt Mutter selbstsichernd M10	Self-locking hex nut M10	6- . M10	8
15	ZI510248	6-kt Mutter M24	Hex nut M24	6- . M24	4
16	11-086355	U-Scheibe A25	Washer A25	U- A25	2
17	11-080987	Splint 6,3x63	Split pin 6.3x63	6,3x63	2
18	11-080837	Splint 8x80	Split pin 8x80	8x80	2

www.ziegler-harvesting.com

ZIEGLER

Harvesting



Hersteller:

ZIEGLER GmbH

Schrobenhausener Straße 74
D-86554 Pöttmes

Tel: +49 (0) 82 53 / 99 97-0

Fax: +49 (0) 82 53 / 99 97-47

Web: www.ziegler-gmbh.com

Amtsgericht Augsburg HR-NR. B
17559

Erfüllungsort Pöttmes, Gerichtsstand
Aichach

Steuer-Nr. 102/168/10401

Geschäftsführer: M. Ziegler, Dipl. BW
(FH)

Manufacturer:

ZIEGLER GmbH

Schrobenhausener Straße 74
86554 Pöttmes

Germany

Phone: +49 (0) 82 53 / 99 97-0

Fax: +49 (0) 82 53 / 99 97-47

Web: www.ziegler-gmbh.com

Local Court of Augsburg,
commercial register no. HRB 17559

Place of performance: Pöttmes, Place
of jurisdiction: Aichach

Tax no. 102/168/10401

Managing director: M. Ziegler, Dipl.
BW (FH)

ZIEGLER GmbH

Schrobenhausener Straße 74
D-86554 Pöttmes

Tel: +49 (0) 82 53 / 99 97-0

Fax: +49 (0) 82 53 / 99 97-47

Web: www.ziegler-gmbh.com

Amtsgericht Augsburg HR-NR. B
17559

Erfüllungsort Pöttmes, Gerichtsstand
Aichach

Steuer-Nr. 102/168/10401

Geschäftsführer: M. Ziegler, Dipl. BW
(FH)