

## Ersatzteilliste Spare Parts List

### Schneidwerkswagen

Profi Carrier 2WT

NEW HOLLAND FT13,15,16,17,18,20  
VARIO

### Header Trailer

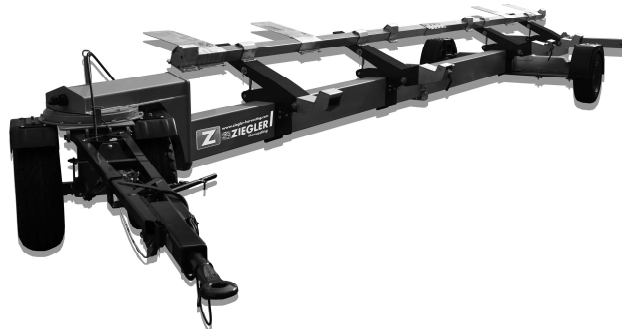
Profi Carrier 2WT

NEW HOLLAND FT13,15,16,17,18,20  
VARIO

### Te e a

Profi Carrier 2WT

NEW HOLLAND FT13,15,16,17,18,20  
VARIO



#### ZIEGLER GmbH

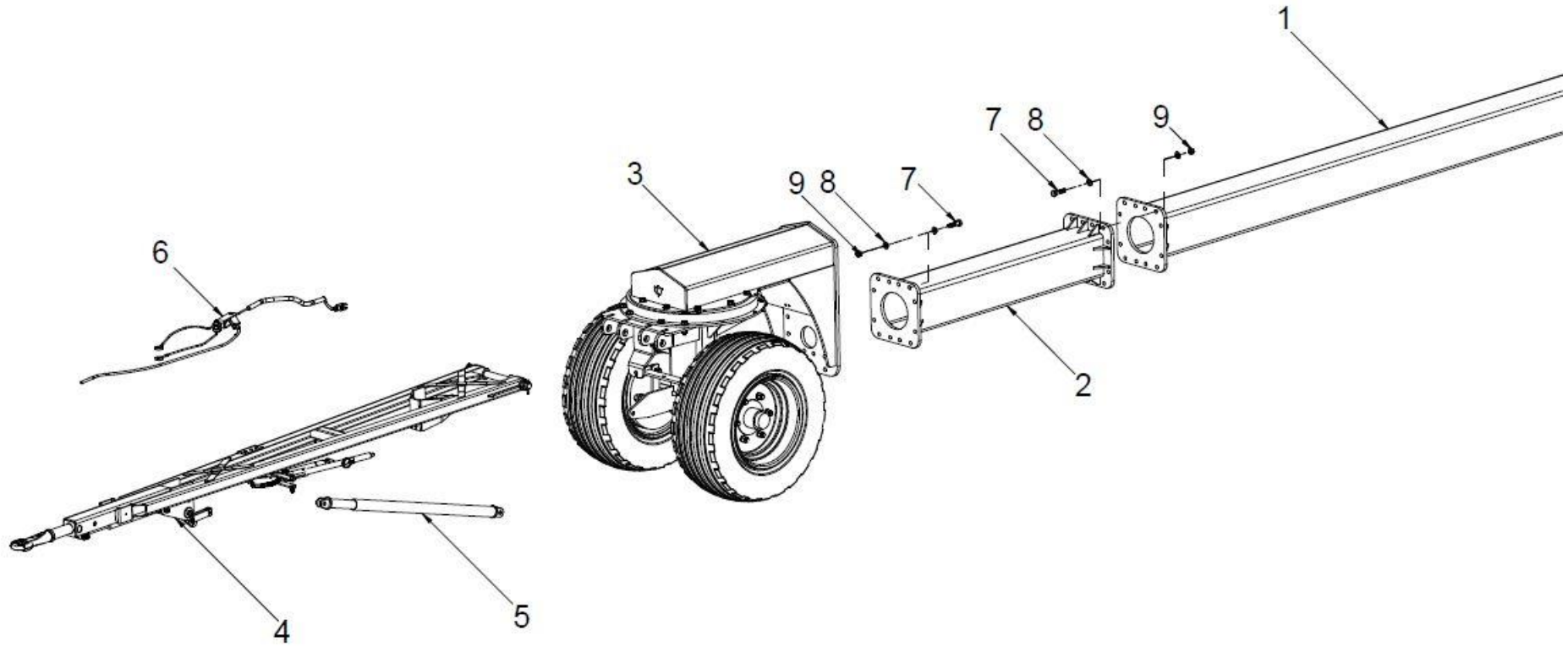
Schrobenhausener Straße 74  
D-86554 Pöttmes, Germany  
Tel: +49 (0) 82 53 / 99 97-0  
Fax: +49 (0) 82 53 / 99 97-47  
Web: [www.ziegler-harvesting.com](http://www.ziegler-harvesting.com)



## Inhaltsverzeichnis / content /

Trägerrohr mit Kugelkranz und Deichsel / Support pipe with ball rim and drawbar /	4
FT20	5
Kugellenkkrantzstütze mit Achse und Rädern / Ball rim steering support /	6
Bremsseile Set / Brake cable set /	8
Bremsseile Set / Brake cable set /	10
Achse kompl. / Axle complete /	12
Rad / Wheel /	14
Balken hinten - Version mit 2 Achsen gebremst / Rear beams Ë version with 2 braked axles /	16
Ë 2	16
Lichtbalken / Light bar /	18
Radabdeckung / Wheel cover /	20
Ausrüstung / Equipment /	22
Ausrüstung / Equipment /	24
Ausrüstung / Equipment /	26
Auflage mit Verriegelung / Support plate with lock /	28
Auflage ohne Verriegelung kompl. / Support plate without lock complete /	30

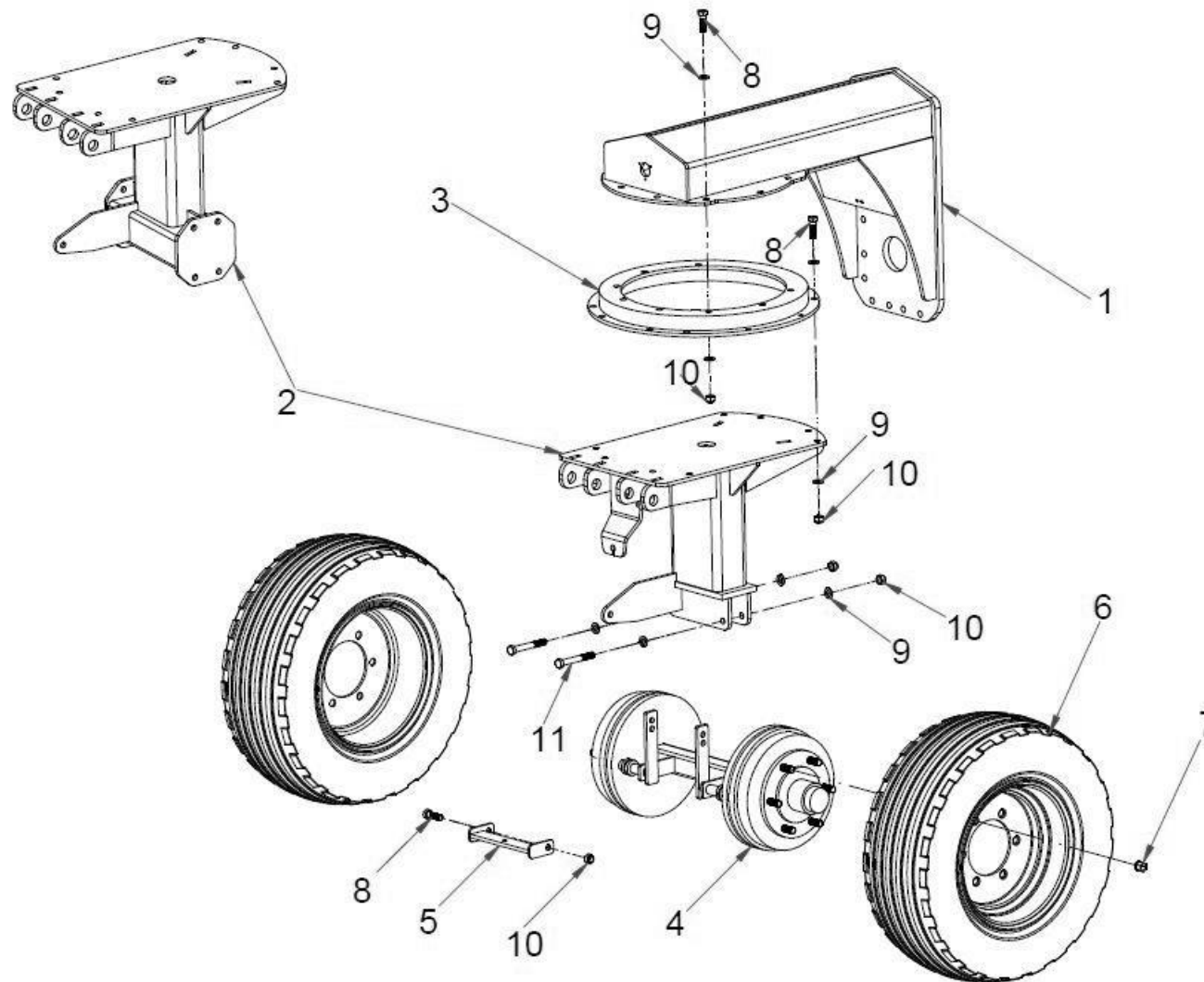
Trägerrohr mit Kugelkranz und Deichsel / Support pipe with ball rim and drawbar /



Trägerrohr mit Kugelkranz und Deichsel      Support pipe with ball rim and drawbar

Pos pos.	EDV Nr Ref.	Bezeichnung	Description	Stück / pieces/		
				FT13- 16	FT17- 18	FT20
1	12-086381	Hauptträger hinten	Main beam rear	1	1	1
2	12-086322	Hauptträger vorne	Main beam fore	-	1	-
2	12-086323	Hauptträger vorne	Main beam fore	-	-	1
3	s.Seite/ page 6/7	Kugellenkranzstütze mit Achse und Rädern	Ball rim steering support	1	1	1
4	12-086245	Deichsel für Version ohne Bremsen	Drawbar for version without brake	1	1	1
4	12-080002	Deichsel für Version gebremste Achse vorne	Drawbar for version with braked axle fore	1	1	1
4	12-086246	Deichsel für Version mit 2 gebremsten Achsen	Drawbar for version with 2 braked axles	1	1	1
5	12-080432	Höhehaltevorrichtung	Height holding system	1	1	1
6	s.Seite/ page 8-11	Bremsseile	Brake cable	1	1	1
7	ZI500513	6-kt Schraube M16x65	Hex bolt M16x65	6-	M16x65	24
8	11-058704	U-Scheibe A17	A17 washer	U-	A17	48
9	11-054059	6-kt Mutter selbstsichernd M16	Self-locking hex nut M16	6-	M16	24

Kugelenkranzstütze mit Achse und Rädern / Ball rim steering support /

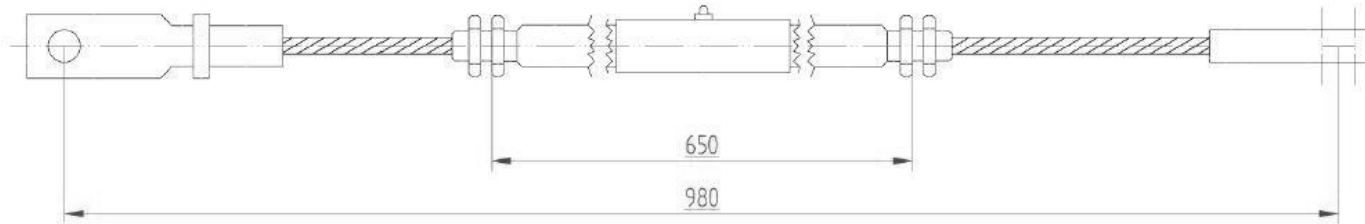


**Kugellenkkrantzstütze mit Achse und Rädern      Ball rim steering support**

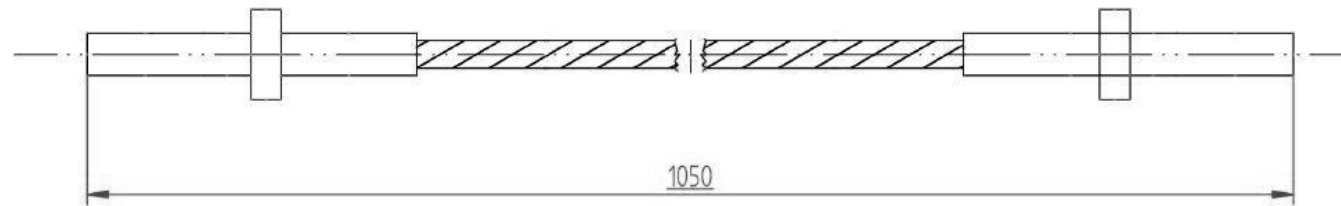
Pos pos.	EDV Nr Ref.	Bezeichnung	Description		Stück / pieces/
1	12-086238	Kugellenkkrantzstütze	Ball rim		1
2	12-086239	Achsstütze für Version ohne Bremsen	Axle support for version without fore braked axle		1
2	12-086240	Achsstütze für Version mit gebremster Achse	Axle support for version with fore braked axle		1
2	12-086241	Achsstütze für Version mit 2 gebremsten Achsen	Axle support for version with 2 braked axles	2	1
3	12-086242	Kugellenkkrantz kompl.	Ball rim steering support complete		1
4	12-086243	Achse gebremst vorn 60x60x700mm	Axle braked fore 60x60x700	, 60x60x700	1
5	12-086244	Bremswippe	Brake rocker		1
6	12-054071	Reifen mit Felge kpl.	Tyres with rim complete		1
7	ZI510728	Kugelbundmutter M18x1,5	Collar nut M18x1,5	. M18x1,5	12
8	11-086383	6-kt Schraube M16x50	Hex bolt M16x50	6- . M16x50	18
9	11-058704	U-Scheibe A17	U- washer A17	U- A17	40
10	11-054059	6-kt Mutter selbstsichernd M16	Self-locking hex nut M16	6- . M16	17
11	ZI500590	6-kt Schraube M16x120	Self-locking hex nut M16	6- . M16x120	2

Bremsseile Set / Brake cable set /

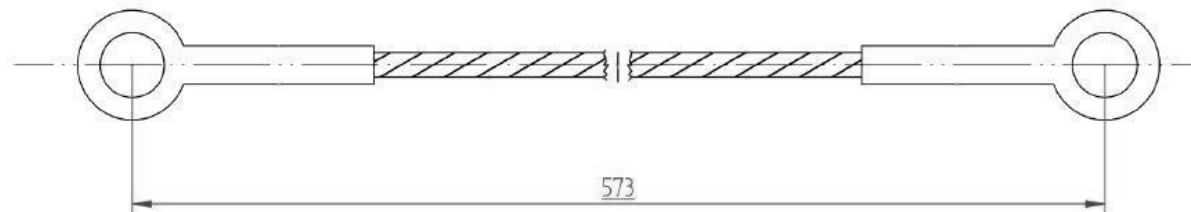
1.



2.



3.





**Bremsseile**

**Brake cable**

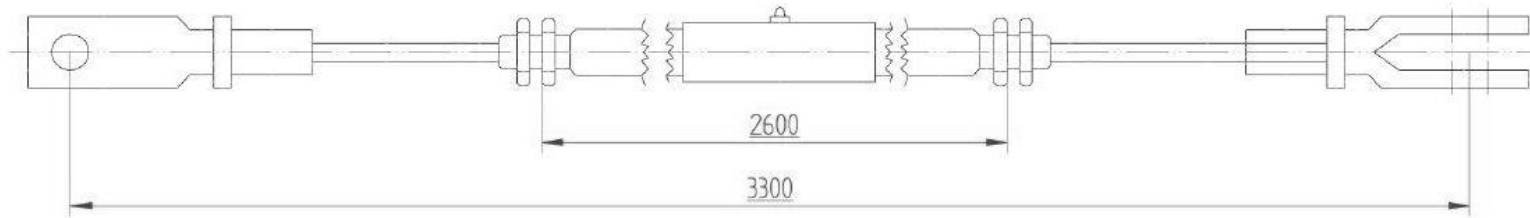
Pos pos.	EDV Nr Ref.	Bezeichnung	Description		Stück / pieces/
1	12-086232	Bremsseil L980mm <sup>1</sup>	Brake cable L980mm	L980	1
2	12-086233	Bremsseil L1050mm <sup>1</sup>	Brake cable L1050mm	L1050	1
3	12-086234	Bremsseil L573mm <sup>1</sup>	Brake cable L573mm	L573	2
4	12-086235	Bremsseil L3300mm <sup>2</sup>	Brake cable L3300mm	L3300	1
5	12-086236	Bremsseil L1052mm <sup>2</sup>	Brake cable L1052mm	L1052	1
6	12-086237	Bremsseil L500mm <sup>2</sup>	Brake cable L500mm	L500	2

<sup>1</sup> **Version mit gebremste Achse vorne** / Version with braked axle front /

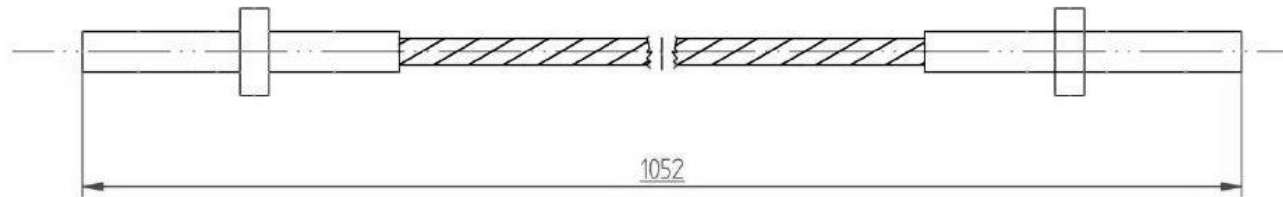
<sup>2</sup> **Version mit 2 gebremsten Achsen** / Version with 2 braked axle / 2

**Bremssseile Set / Brake cable set /**

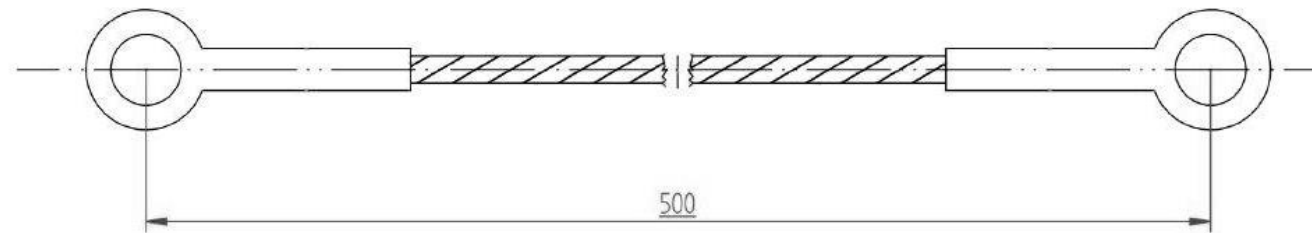
4.



5.



6.



**Bremsseile**

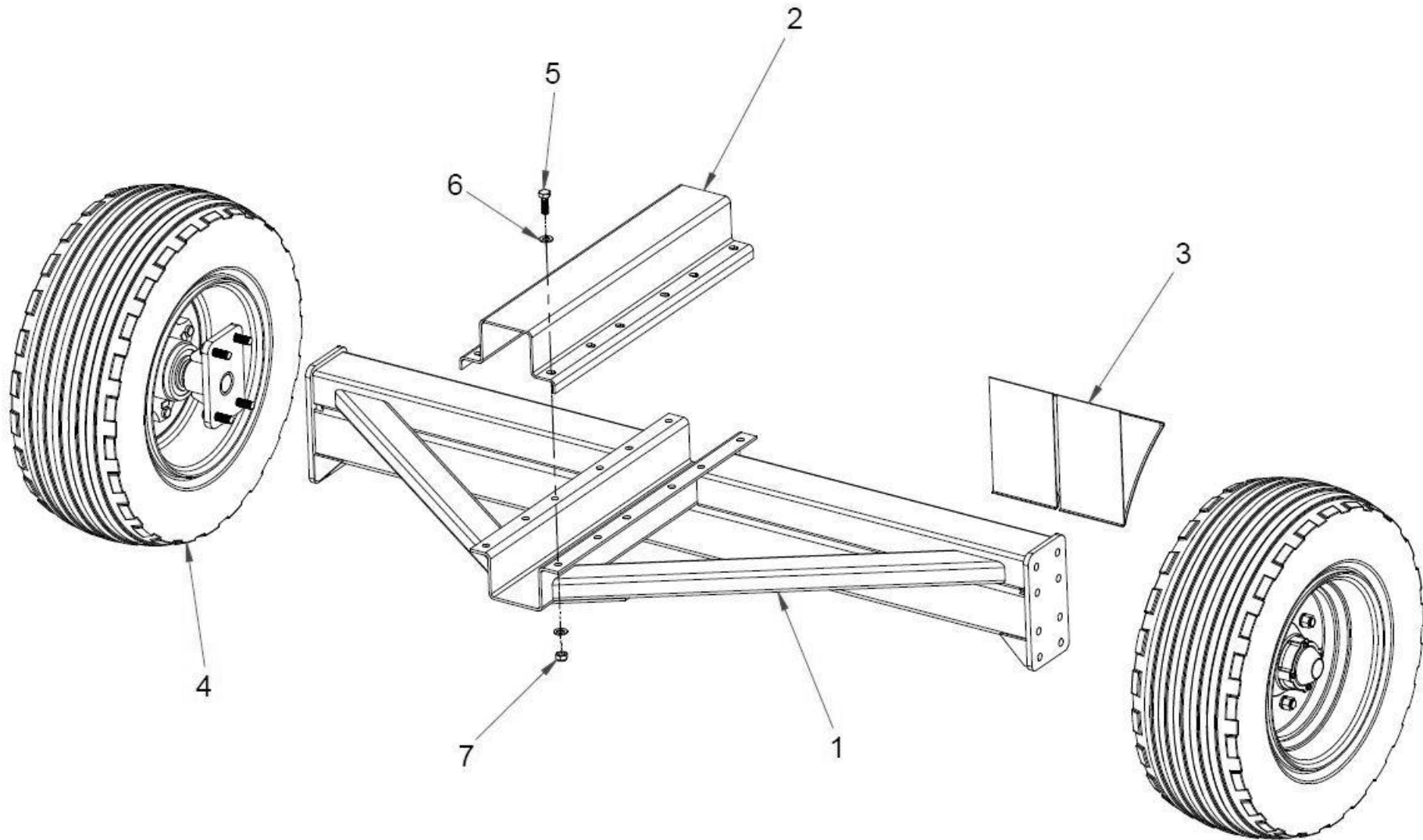
**Brake cable**

Pos pos.	EDV Nr Ref.	Bezeichnung	Description		Stück / pieces/
1	12-086232	Bremsseil L980mm <sup>1</sup>	Brake cable L980mm	L980	1
2	12-086233	Bremsseil L1050mm <sup>1</sup>	Brake cable L1050mm	L1050	1
3	12-086234	Bremsseil L573mm <sup>1</sup>	Brake cable L573mm	L573	2
4	12-086235	Bremsseil L3300mm <sup>2</sup>	Brake cable L3300mm	L3300	1
5	12-086236	Bremsseil L1052mm <sup>2</sup>	Brake cable L1052mm	L1052	1
6	12-086237	Bremsseil L500mm <sup>2</sup>	Brake cable L500mm	L500	2

<sup>1</sup> **Version mit gebremste Achse vorne** / Version with braked axle front /

<sup>2</sup> **Version mit 2 gebremsten Achsen** / Version with 2 braked axle / 2

Achse kompl. / Axle complete /

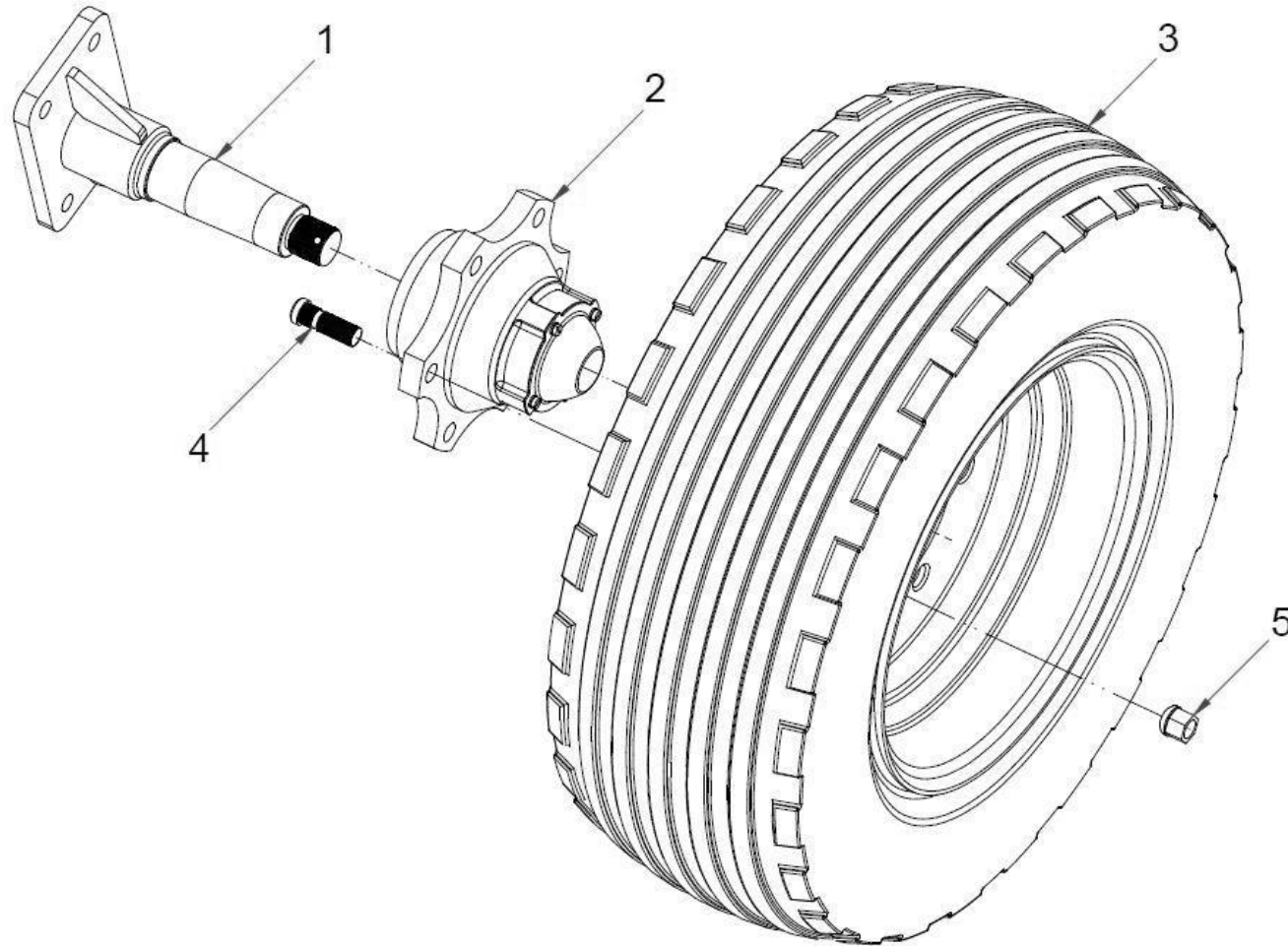


Achse kompl.

Axle complete

Pos pos.	EDV Nr Ref.	Bezeichnung	Description		Stück / pieces/
1	12-086014	Achse hinten	Axle rear		1
2	12-055704	Achsenbefestigung oben	Axle fixing up		1
3	12-080733	Unterlegkeil ohne Halter	Chock without holder version	e a	1
4	Seite/ page 14/15	Rad mit Nabe und Achsstummel kompl.	Wheel hub with stub shaft complete		2
5	11-056382	6-kt Schraube M14x40	hex screw M14x40	6- . M14x40	12
6	013282	U-Scheibe A15	U- washer A15	U- A15	24
7	ZI510536	6-kt Mutter selbstsichernd M14	self-locking hex nut M14	6- . M14	12

Rad / Wheel /



Rad		Wheel			
Pos pos.	EDV Nr Ref.	Bezeichnung	Description		Stück / pieces/
1	12-053388	Achsstummel	Stub shaft		1
2	12-054077	Radnabe	Wheel hub		1
3	12-054071	Rad mit Felge kpl. 10.0/75 15,3 14 PR	Wheel with rim complete		2
4	12-080845	Radbolzen M18x1,5	Wheel pin	M18x1,5	12
5	ZI510728	Kugelbundmutter M18x1,5	Collar nut		12

**\*Achtung!**

*Achsstummel mit Nabe und Transportrad werden benutzt:*

*Version ohne Bremsen . bei der Stütze der vorderen Räder*

*Version mit gebremster Vorderachse . beim Balken auf der Hinterachse*

**\*Caution!**

*Spigot with hub and transport wheel are used:*

*Version without braking . on the front wheel supports*

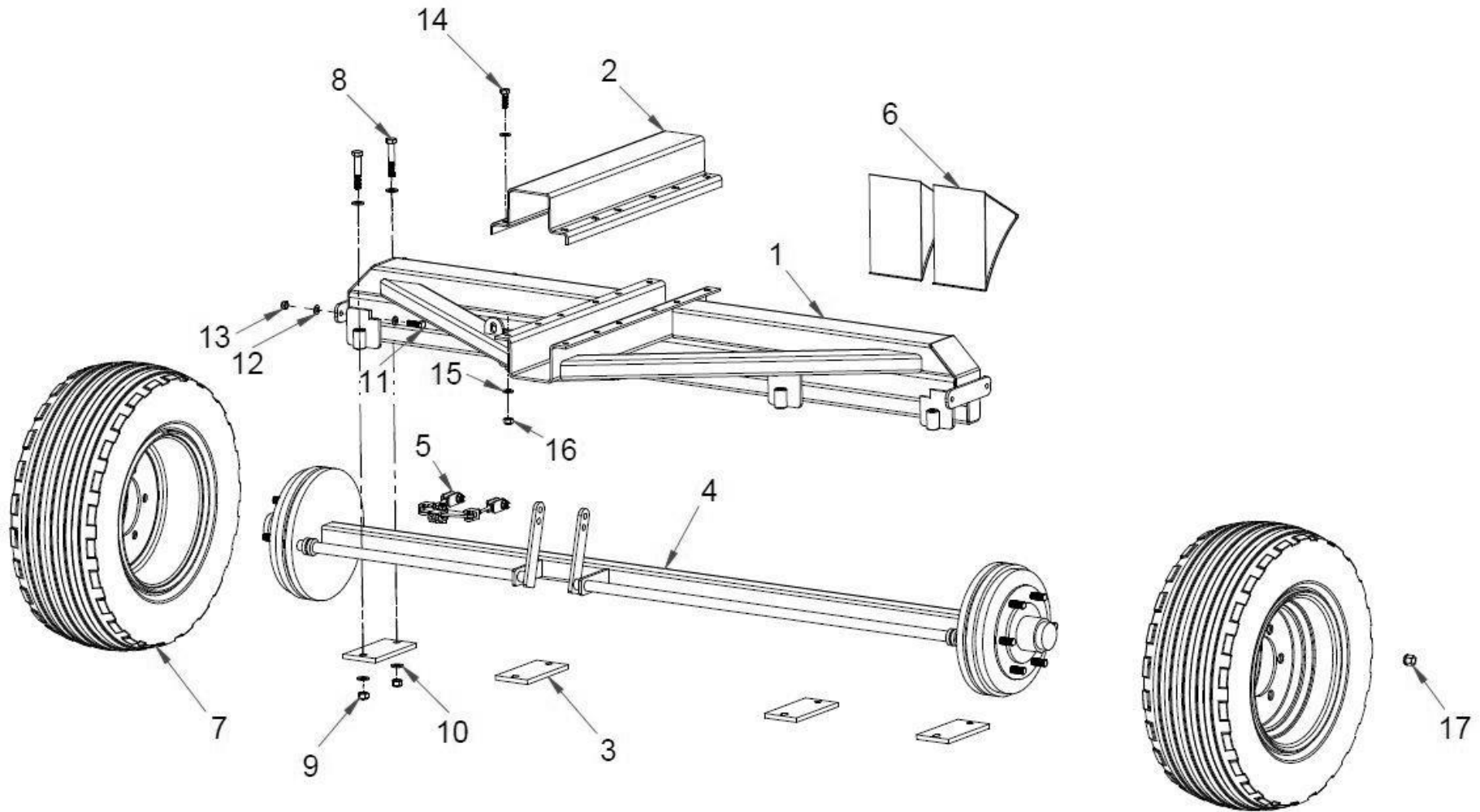
*Version with braked front axle . with the beam on the rear axle wheels*

!

Balken hinten - Version mit 2 Achsen gebremst / Rear beams Ë version with 2 braked axles /

Ë

2





**Balken hinten - Version mit 2 Achsen  
gebremst**

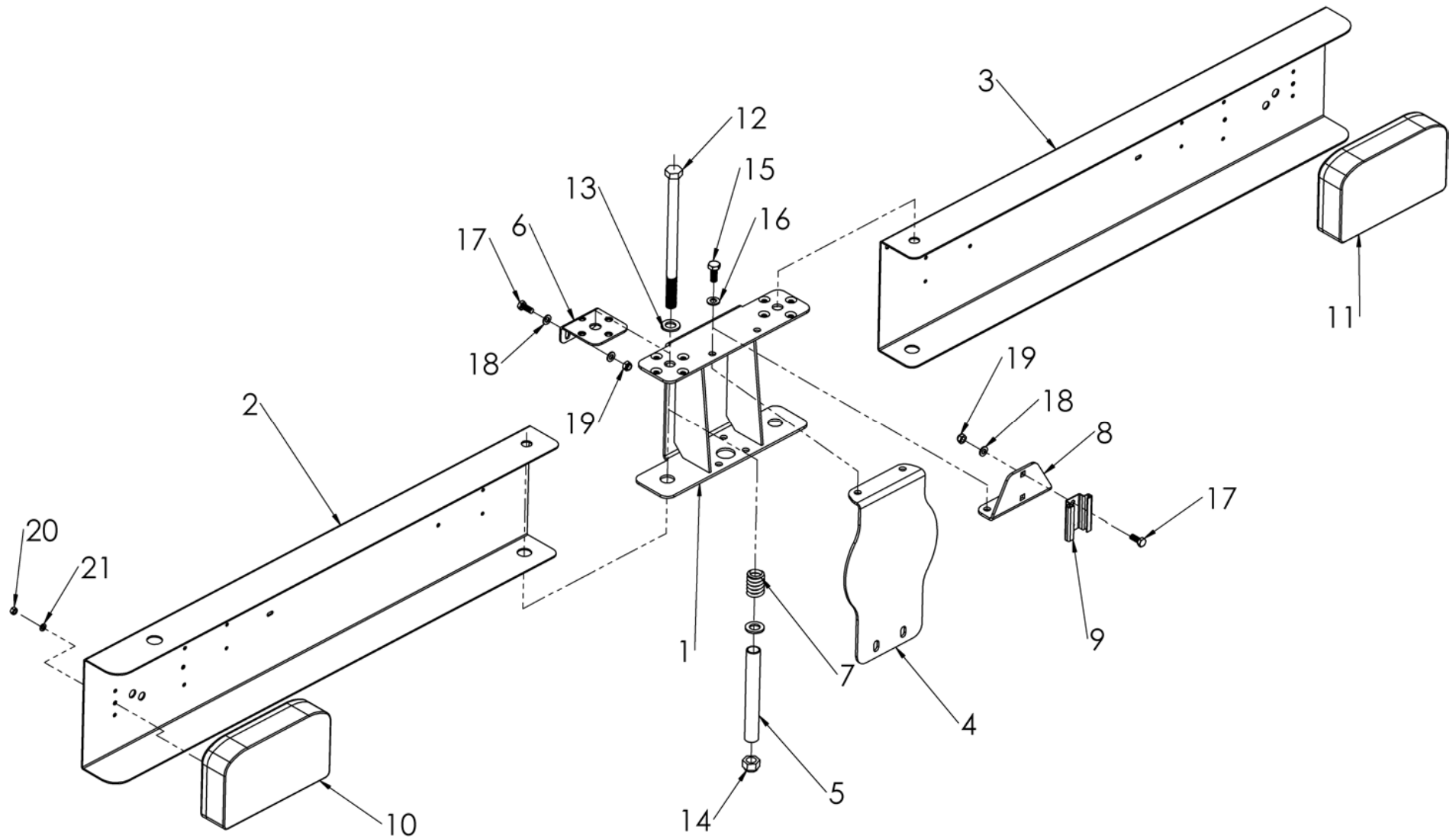
**Rear beams E version with 2 braked axles**

**E**

**2**

Pos pos.	EDV Nr Ref.	Bezeichnung	Description		Stück / pieces/
1	12-080871	Achsenaufhängung	Axle mounting		1
2	12-055704	Achsenbefestigung oben	Axle fixing up		1
3	12-080872	Befestigungsplatte	Fastening plate		4
4	12-080873	Achse gebremst	Axle braked		1
5	12-080874	Bremswippe	Brake rocker		1
6	12-080733	Unterlegkeil mit Halter Version 2	Chock with holder version 2		1
7	12-054071	Rad mit Felge kpl. 10.0/75 15,3 18 PR	Wheel with rim complete.		2
8	11-080875	6-kt Schraube M16x90 ST 8.8	hex screw	6-	8
9	11-058704	U-Scheibe A17 ST	U- washer	U-	16
10	11-054059	6-kt Mutter selbstsichernd M16	self-locking hex nut	6-	8
11	ZI500790	6-kt Schraube M12x40	hex screw	6-	4
12	002316	U-Scheibe A13	U- washer	U-	8
13	11-053363	6-kt Mutter selbstsichernd M12	self-locking hex nut	6-	4
14	ZI500811	6-kt Schraube M14x40	hex screw	6-	12
15	013282	U-Scheibe A15	U- washer	U-	24
16	ZI510536	6-kt Mutter selbstsichernd M14	self-locking hex nut	6-	12
17	ZI510728	Kugelbundmutter M18x1,5	Collar nut		12

Lichtbalken / Light bar /

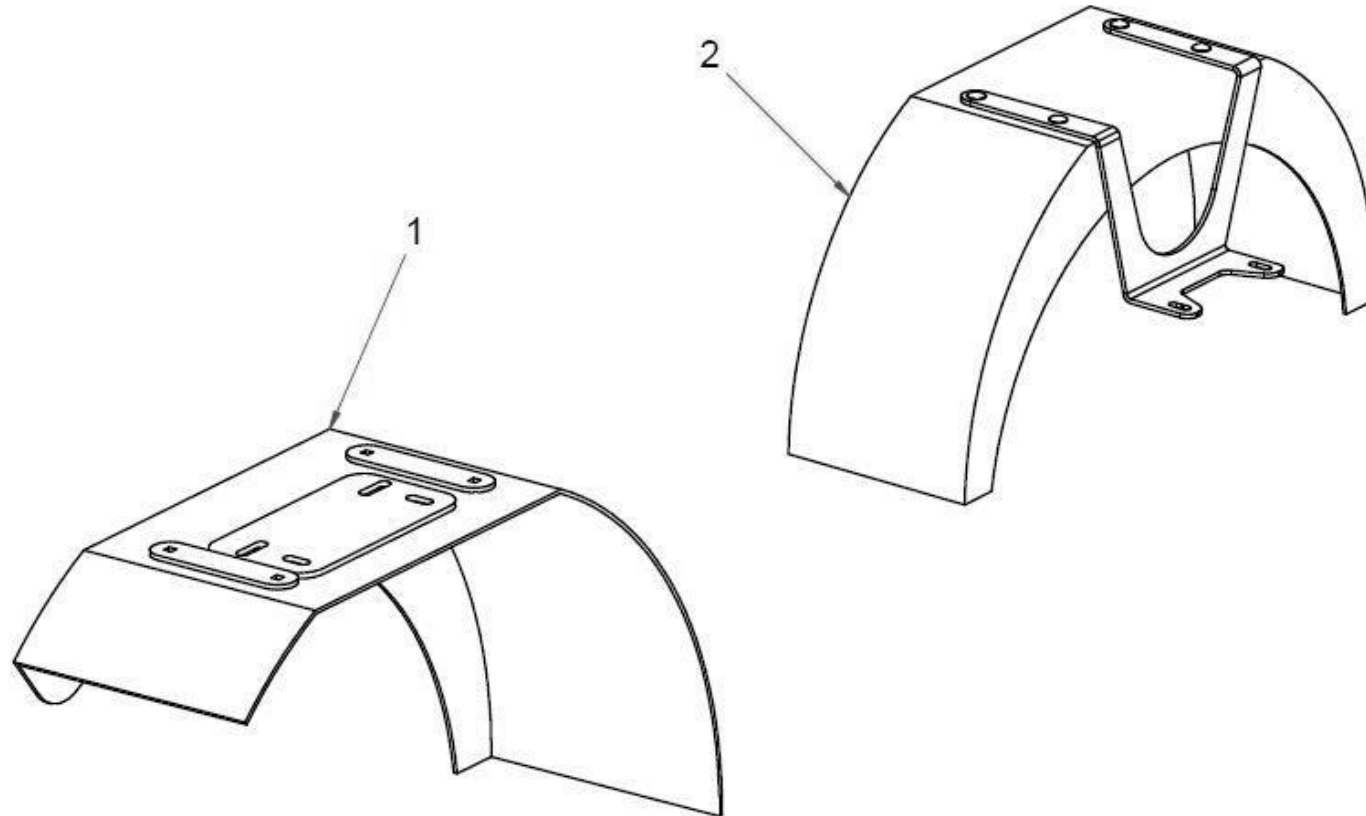


Lichtbalken

Light bar

Pos pos.	EDV Nr Ref.	Bezeichnung	Description		Stück / pieces/
1	12-080610	Halter Beleuchtungsbalken	Light bracket		1
2	12-080657	Beleuchtungsbalken links	Light bar left		1
3	12-080658	Beleuchtungsbalken rechts	Light bar right		1
4	12-080611	Blende	Cover		1
5	12-080711	Buchse 22x2x170	Bushing 22x2x170	22x2x170	2
6	12-080712	Halter	Bracket		2
7	12-065014	Feder	Spring		2
8	12-080612	Halter für Blende	Bracket for bracket		1
9	12-080617	Dreieckhalter	Triangular bracket		1
10	12-080618	Rücklicht kompl. links	Rear lamp comp. left		1
11	12-080619	Rücklicht kompl. rechts	Rear lamp comp. right		1
12	11-080572	6-kt Schraube M16x250	M16x250 hex screw	6-	2
13	11-058704	U-Scheibe A17	A17 washer	A17	4
14	11-054059	6-kt Mutter selbstsichernd M16.	Self-locking M16 hex nut	6-	2
15	ZI500771	6-kt Schraube M10x25 ST 8.8	M10x25 hex screw	6-	2
16	030115	U-Scheibe A10,5	A10.5 washer	A10,5	2
17	ZI500771	Flachrundschraube mit Mutter M10x25	M10x25 mushroom head bolt		6
18	030115	U-Scheibe A10,5	A10.5 washer	A10,5	10
19	ZI510512	6-kt Mutter selbstsichernd M10	Self-locking M 10 hex nut	6-	6
20	ZI510218	6-kt Mutter M6	M6 hex nut	6- M6	2
21	003671	Federring B6	Circlip B6	B6	2
o.A	12-055734	Bolzen mit Federung M18x200	Bolt with springing		1

Radabdeckung / Wheel cover /



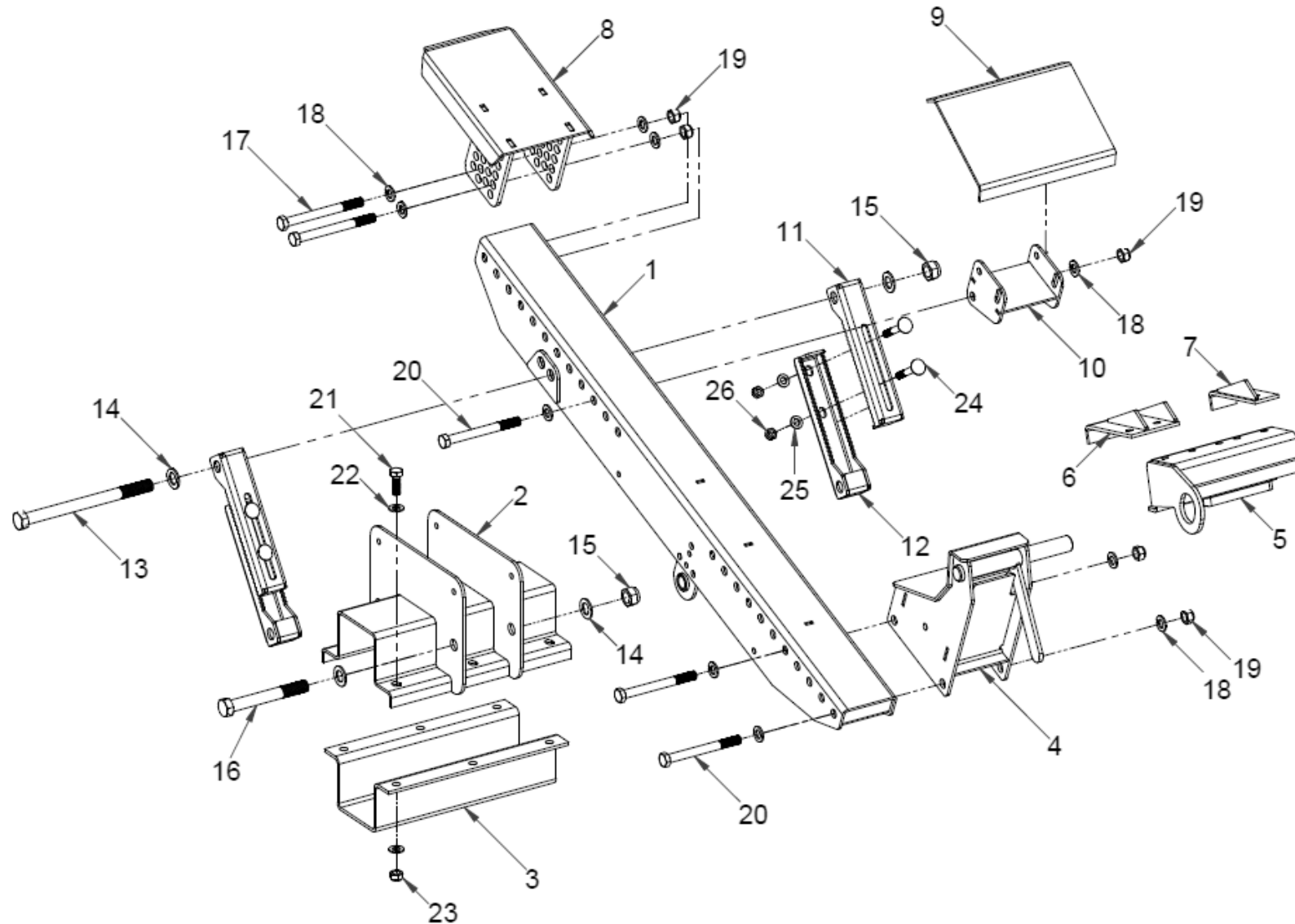
**Radabdeckung**

**Wheel cover**

<b>Pos pos.</b>	<b>EDV Nr Ref.</b>	<b>Bezeichnung</b>	<b>Description</b>	<b>Stück / pieces/</b>
1	12-086210	Radabdeckung vorne links mit Halter	Wheel cover fore left with bracket	2
1	12-086211	Radabdeckung vorne rechts mit Halter	Wheel cover fore right with bracket	2
2	12-086212	Radabdeckung mit Halter re./li.	Wheel cover with bracket right/left	2

Ausrüstung / Equipment /

NEW HOLLAND FT13, FT15 VARIO



Ausrüstung NEW HOLLAND

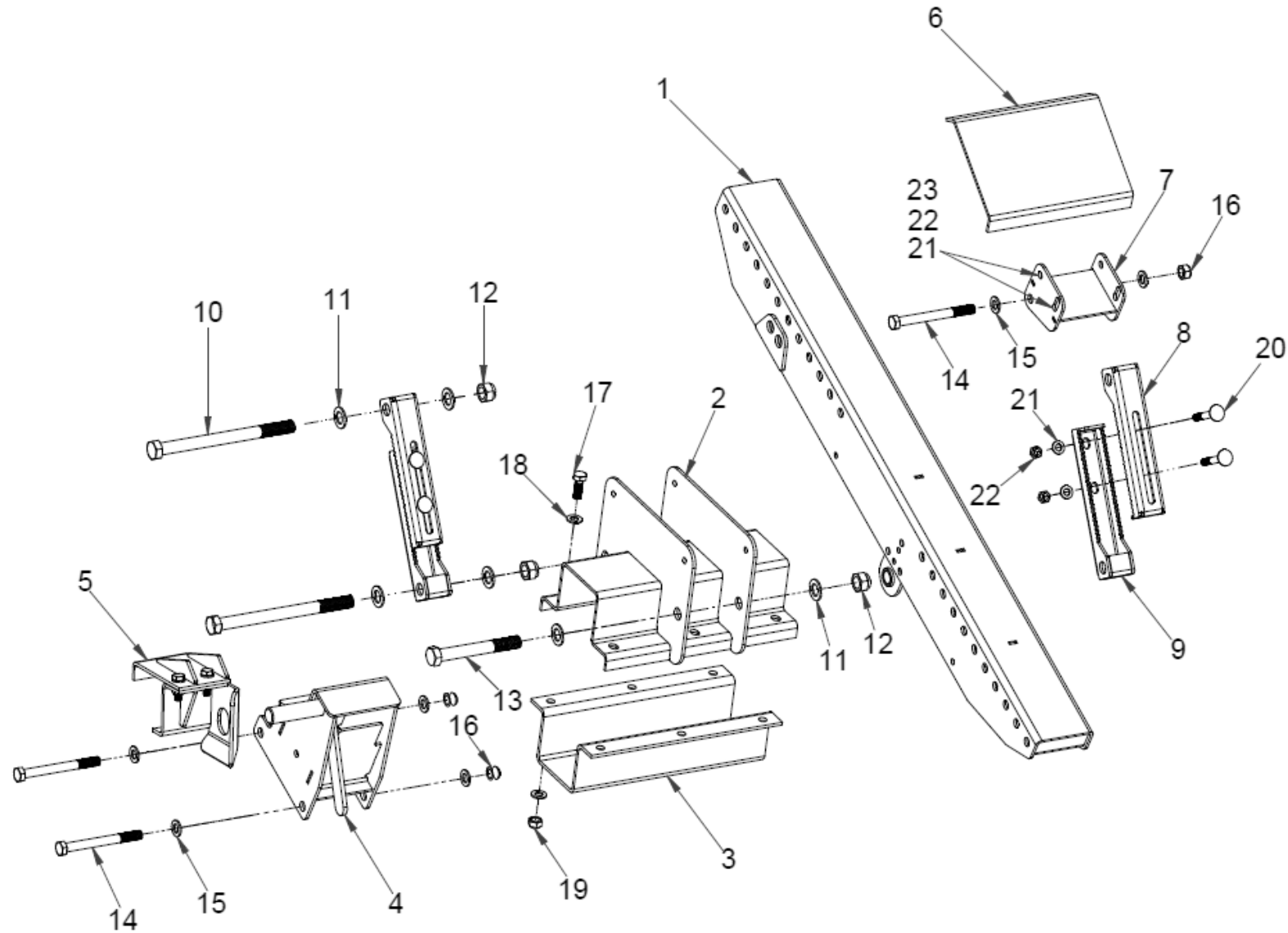
Equipment NEW HOLLAND

NEW HOLLAND

Pos pos.	EDV Nr Ref.	Bezeichnung	Description	Stück / pieces/	
				FT13	FT15
1	12-055721	Trägerschiene	support rails		2 2
2	12-055722	Auflagenschelle oben	support plate clamp above		2 2
3	12-056465	Auflagenschelle unten	support plate clamp below		2 2
4	12-086390	Stütze mit Verriegelung	support with lock		2 2
5	12-086391	Schneidwerksbefestigung rechts	cutter mounting right		1 1
5	12-086392	Schneidwerksbefestigung links	cutter mounting left	e a	1 1
6	12-086393	Befestigungsplatte 1	fastening plate 1	1	2 2
7	12-086394	Befestigungsplatte 2	fastening plate 2	2	2 2
8	12-086395	Rapstischstütze	rapeseed header support		2 2
9	12-080842	Schneidwerksauflage	header support		2 2
10	12-080843	Halterung für Auflage	holder for support plate		2 2
11	12-059553	Verbindungsstück 1	connector 1	1	4 4
12	12-059554	Verbindungsstück 2	connector 2	2	4 4
13	11-080575	6-kt Schraube M22x280	hex screw	6- .	4 4
14	11-056310	U-Scheibe A23	U- washer	U-	12 12
15	11-080576	6-kt Mutter selbstsichernd M22	self-locking hex nut	6- . .	6 6
16	11-056305	6-kt Schraube M22x170	hex screw	6- .	2 2
17	ZI500523	6-kt Schraube M16x170	hex screw	6- .	4 4
18	11-058704	U-Scheibe A17 ST verz.	U- washer	U-	20 20
19	11-054059	6-kt Mutter selbstsichernd M16	self-locking hex nut	6- . .	10 10
20	013271	6-kt Schraube M16x160	hex screw	6- .	4 4
21	11-056382	6-kt Schraube M14x40	hex screw	6- .	12 12
22	11-086482	U-Scheibe A15	U- washer	U-	24 24
23	ZI510536	6-kt Mutter selbstsichernd M14	self-locking hex nut	6- . .	12 12
24	11-080845	Flachrundschraube M12x80	hex screw	6- .	4 4
25	ZI520502	Federring B12	circlip		4 4
26	11-053363	6-kt Mutter selbstsichernd M12	self-locking hex nut	6- . .	4 4

Ausrüstung / Equipment /

NEW HOLLAND FT17, FT20 VARIO





Ausrüstung NEW HOLLAND

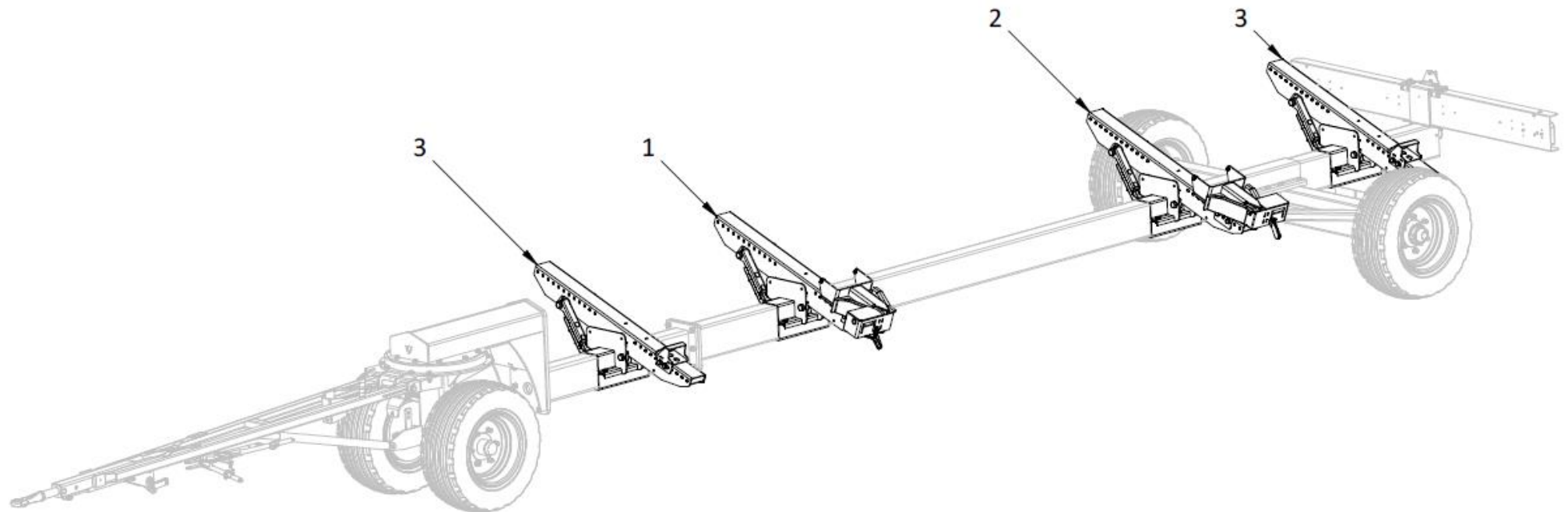
Equipment NEW HOLLAND

NEW HOLLAND

Pos pos.	EDV Nr Ref.	Bezeichnung	Description	Stück / pieces/	
				FT17	FT20
1	12-055721	Trägerschiene	support rails		2 2
2	12-059551	Auflagenschelle oben	support plate clamp above		2 2
3	12-056465	Auflagenschelle unten	support plate clamp below		2 2
4	12-080884	Stütze mit Verriegelung	support with lock		2 2
5	12-080840	Schneidwerksbefestigung rechts	cutter mounting right		1 1
5	12-080841	Schneidwerksbefestigung links	cutter mounting left	e a	1 1
6	12-080842	Schneidwerksauflage	header support		2 2
7	12-080843	Halterung für Auflage	holder for support plate		2 2
8	12-059553	Verbindungsstück 1	connector 1	1	2 2
9	12-059554	Verbindungsstück 2	connector 2	2	2 2
10	11-080575	6-kt Schraube M22x280	hex screw	6- .	2 2
11	11-056310	U-Scheibe A23	U- washer	U-	6 6
12	11-080576	6-kt Mutter selbstsichernd M22	self-locking hex nut	6- . .	3 3
13	11-056305	6-kt Schraube M22x170	hex screw	6- .	1 1
14	013271	6-kt Schraube M16x160	hex screw	6- .	3 3
15	11-058704	U-Scheibe A17	U- washer	U-	6 6
16	11-054059	6-kt Mutter selbstsichernd M16	self-locking hex nut	6- . .	3 3
17	11-056382	6-kt Schraube M14x40	hex screw	6- .	12 12
18	11-086482	U-Scheibe A15	U- washer	U-	24 24
19	ZI510536	6-kt Mutter selbstsichernd M14	self-locking hex nut	6- . .	12 12
20	11-080845	Flachrundschrabe ohne Mutter M12x80	hex screw	6- .	4 4
21	ZI520502	Federring B12	Circlip		4 4
22	11-053363	6-kt Mutter selbstsichernd M12	self-locking hex nut	6- . .	4 4
23	ZI502682	Flachrundschrabe ohne Mutter M12x35	hex screw	6- .	4 4

Ausrüstung / Equipment /

NEW HOLLAND FT16, FT18, FT20 VARIO



**Ausrüstung NEW HOLLAND**

**Equipment NEW HOLLAND**

**NEW HOLLAND**

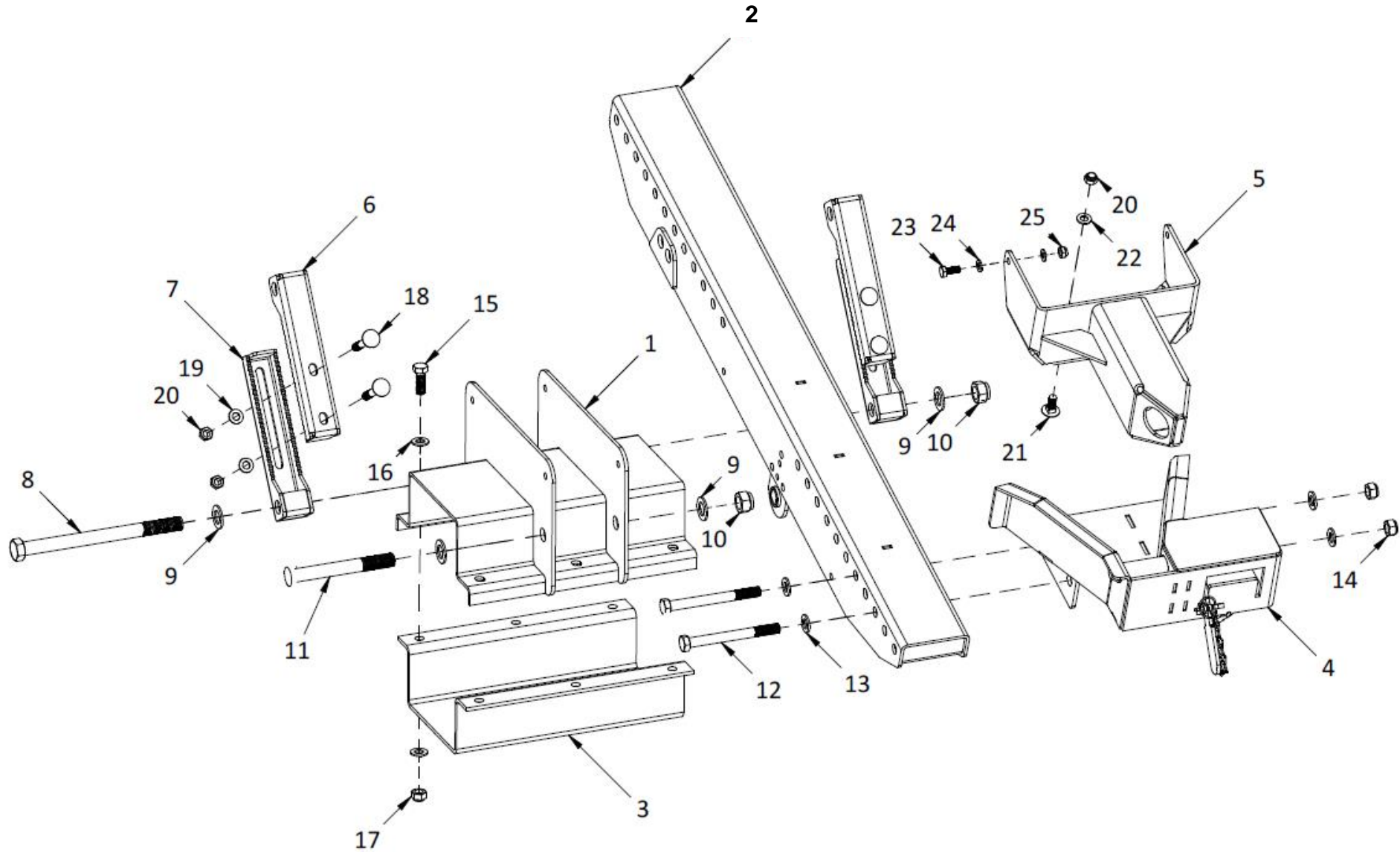
Pos pos.	EDV Nr Ref.	Bezeichnung	Description	Stück / pieces/		
				FT16	FT18	FT20
1	12-086396*	Auflage mit Verriegelung links	Support with lock left			
2	12-086397*	Auflage mit Verriegelung rechts	Support with lock right			
3	12-086398**	Auflage ohne Verriegelung	Support without lock			
				c a	1	1
				e a	1	1
				e	-	-
						2

\* s.Seite/page 28/29

\*\* s.Seite/page 30/31

Auflage mit Verriegelung / Support plate with lock /

rechts-links / right-left / c a - e a



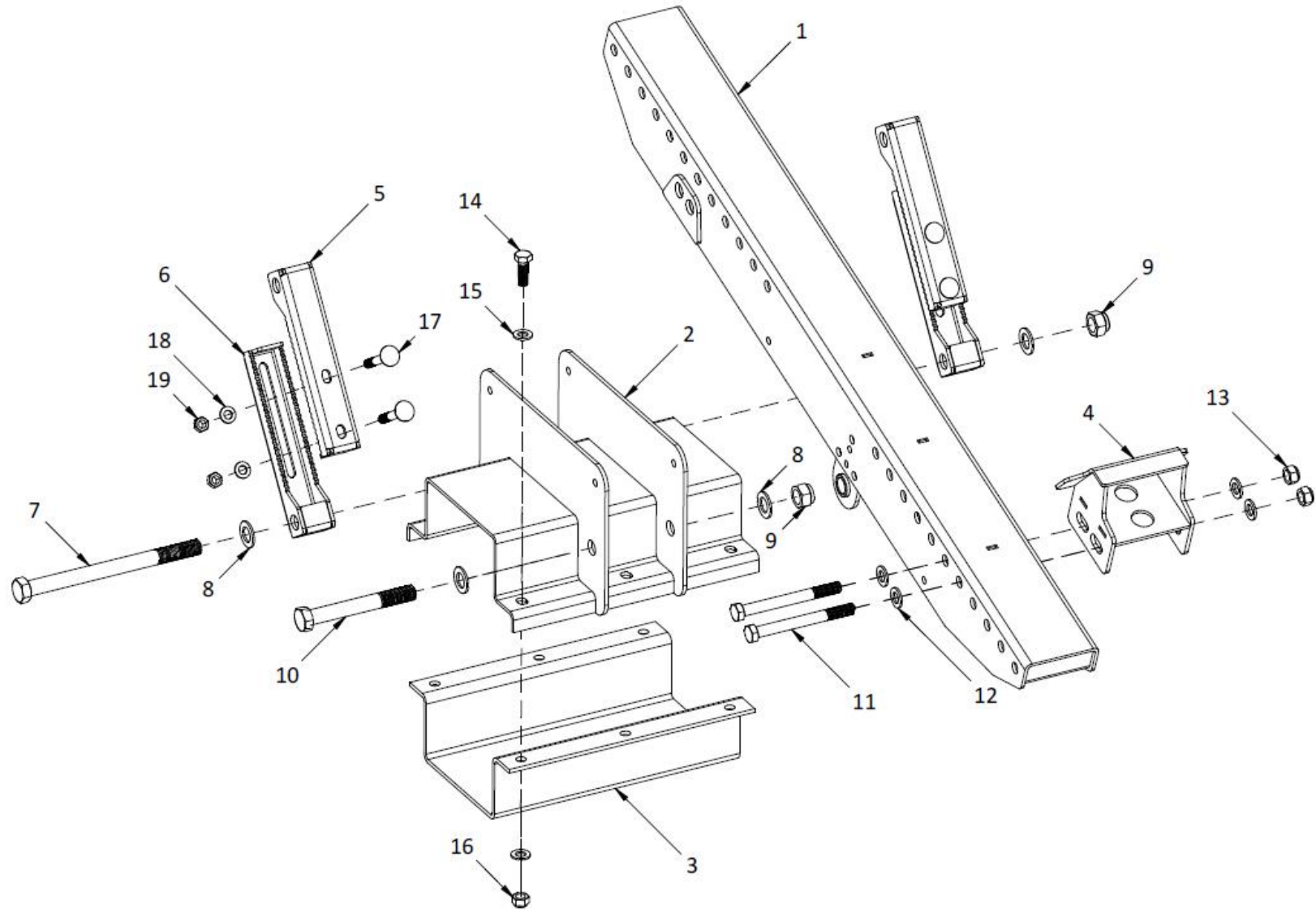
**Auflage mit Verriegelung**

**Support with lock**

Pos pos.	EDV Nr Ref.	Bezeichnung	Description		Stück / pieces/
1	12-055722	Auflagenschelle oben	support plate clamp above		2
2	12-055721	Trägerschiene 686x200x1220	support rails 686x200x1220	686x200x1220	2
3	12-056465	Auflageschelle unten	support plate clamp below	c	2
4	30-070978	Konsole li. kompl.	console left compl.	. c e a	1
4	30-070972	Konsole re. kompl.	console right compl.	. c a	1
5	30-058085	Schuh NH kompl.	wedge		2
6	12-059553	Verbindungsstück 1	connector 1	1	4
7	12-059554	Verbindungsstück 2	connector 2	2	4
8	11-080575	6-kt Schraube M22x280	hex screw	6- .	2
9	11-056310	U-Scheibe A23	U- washer	U-	6
10	11-080576	6-kt Mutter selbstsichernd M22	self-locking hex nut	6- . .	3
11	11-056305	6-kt Schraube M22x170	hex screw	6- .	1
12	013271	6-kt Schraube M16x160	hex screw	6- .	2
13	11-058704	U-Scheibe A17	U- washer	U-	4
14	11-054059	6-kt Mutter selbstsichernd M16	self-locking hex nut	6- . .	2
15	11-056382	6-kt Schraube M14x40	hex screw	6- .	6
16	11-086482	U-Scheibe A15	U- washer	U-	12
17	ZI510536	6-kt Mutter selbstsichernd M14	self-locking hex nut	6- . .	6
18	11-080845	Flachrundschraube M12x80	hex screw	6- .	4
19	ZI520502	Federring B12	circlip		4
20	11-053363	6-kt Mutter selbstsichernd M12	self-locking hex nut	6- . .	6
21	11-080845	Flachrundschraube M12x30	hex screw	6- .	4
22	002316	U-Scheibe A13	U- washer	U-	4
23	ZI500771	6-kt Schraube M10x25	hex screw	6- .	4
24	030115	U-Scheibe A10,5	U- washer	U-	4
25	ZI510512	6-kt Mutter selbstsichernd M10	self-locking hex nut	6- . .	2

Auflage ohne Verriegelung kompl. / Support plate without lock complete /

NEW HOLLAND FT20 VARIO



**Auflage ohne Verriegelung**

**Support plate without lock**

Pos pos.	EDV Nr Ref.	Bezeichnung	Description		Stück / pieces/
					FT20
1	12-055721	Auflagenschelle oben	support plate clamp above		2
2	12-059551	Auflagenstütze oben	Support plate clamp above		2
3	12-056465	Auflagenschelle unten	support plate clamp below	c	2
4	30-085108	Anschlagkonsole	console		2
5	12-059553	Verbindungsstück 1	connector 1	1	4
6	12-059554	Verbindungsstück 2	connector 2	2	4
7	11-080575	6-kt Schraube M22x280	hex screw	6-	2
8	11-056310	U-Scheibe A23	U- washer	U-	6
9	11-080576	6-kt Mutter selbstsichernd M22	self-locking hex nut	6-	3
10	11-056305	6-kt Schraube M22x170	hex screw	6-	1
11	013271	6-kt Schraube M16x160	hex screw	6-	2
12	11-058704	U-Scheibe A17	U- washer	U-	4
13	11-054059	6-kt Mutter selbstsichernd M16	self-locking hex nut	6-	2
14	11-056382	6-kt Schraube M14x40	hex screw	6-	6
15	11-086482	U-Scheibe A15	U- washer	U-	12
16	ZI510536	6-kt Mutter selbstsichernd M14	self-locking hex nut	6-	6
17	11-080845	Flachrundschrabe M12x80	hex screw	6-	4
18	ZI520502	Federring B12	circlip		4
19	11-053363	6-kt Mutter selbstsichernd M12	self-locking hex nut	6-	4



[www.ziegler-harvesting.com](http://www.ziegler-harvesting.com)

# ZIEGLER

## Harvesting

**Hersteller:**

**NIEGLER GmbH**

Schrobenhausener Straße 74  
D-86554 Pöttmes

Tel: +49 (0) 82 53 / 99 97-0

Fax: +49 (0) 82 53 / 99 97-47

Web: [www.Niegler-gmbh.com](http://www.Niegler-gmbh.com)

Amtsgericht Augsburg HR-NR. B 17559

Erfüllungsort Pöttmes, Gerichtsstand Aichach  
Steuer-Nr. 102/168/10401

Geschäftsführer: M. Niegler, Dipl. BW (FH)

**Manufacturer:**

**NIEGLER GmbH**

Schrobenhausener Straße 74  
86554 Pöttmes

Germany

Phone: +49 (0) 82 53 / 99 97-0

Fax: +49 (0) 82 53 / 99 97-47

Web: [www.Niegler-gmbh.com](http://www.Niegler-gmbh.com)

Local Court of Augsburg, commercial register  
no. HRB 17559

Place of performance: Pöttmes, Place of  
jurisdiction: Aichach

Tax no. 102/168/10401

Managing director: M. Niegler, Dipl. BW (FH)

**Manufacturer:**

**NIEGLER GmbH**

Schrobenhausener Straße 74  
D-86554 Pöttmes

Tel: +49 (0) 82 53 / 99 97-0

Fax: +49 (0) 82 53 / 99 97-47

Web: [www.Niegler-gmbh.com](http://www.Niegler-gmbh.com)

Amtsgericht Augsburg HR-NR. B 17559

Erfüllungsort Pöttmes, Gerichtsstand Aichach  
Steuer-Nr. 102/168/10401

Geschäftsführer: M. Niegler, Dipl. BW (FH)