

Ersatzteilliste
Spare Parts List
Список запасных частей

Schneidwerkswagen
Power Carrier 4WT

Header Trailer
Power Carrier 4WT

Тележки для жаток
Power Carrier 4WT

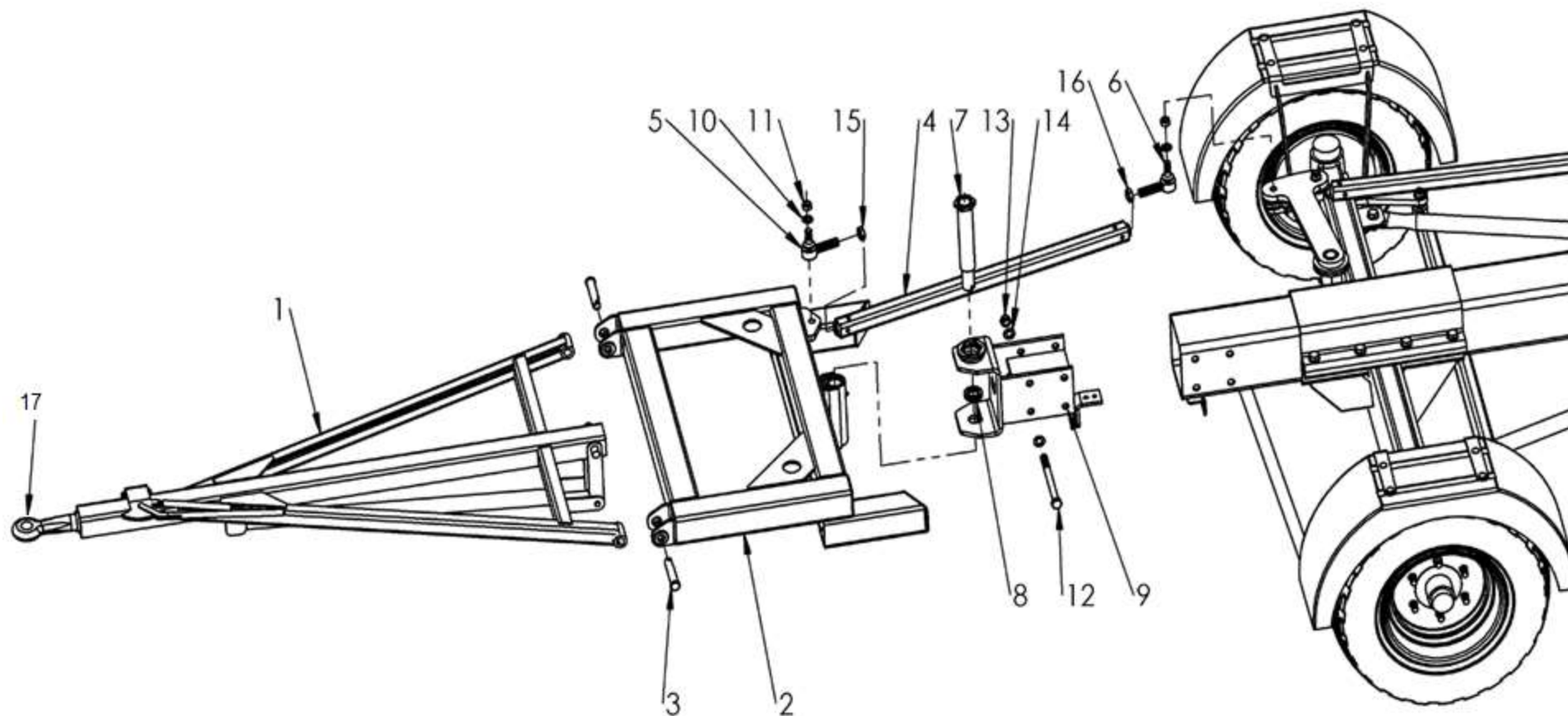


ZIEGLER GmbH
Schrobenhausener Straße 74
D-86554 Pöttmes, Germany
Tel: +49 (0) 82 53 / 99 97-0
Fax: +49 (0) 82 53 / 99 97-47
Web: www.ziegler-harvesting.com

Inhaltsverzeichnis / content / содержание

Hintere Achse / Rear axle / Задний мост.....	10
Hintere Achse / Rear axle / Задний мост.....	12
Lichtbalken / Light bar / Балка для световых приборов.....	14
Träger / Beam / Несущая балка.....	16
Stützen / Supports / Опоры	18
Lenkstangen / Steering rod / Тяги	20
Seile / Rope / Тросы.....	22
Auflagen Claas V770 / Support plates Claas V770 / Опорные детали Claas v770.....	24
Auflagen Claas V770 / Support plates V770 / Опоры Claas V770.....	26
Auflagen Claas V930 / Support plates Claas V930 / Опорные детали Claas V930	28
Aussenaufgabe / Exterior support plate / Наружная опора.....	30
Auflage verriegelt / Support plate locked / Опора с фиксатором.....	32
Auflage kompl. Claas V1080 / Support plate comp. Claas V1080 / Опора в компл. Claas V1080.....	34
Aussenaufgabe Claas V1080 / Exterior support plate Claas V1080 / Наружная опора Claas V1080	36
Auflage verriegelt Claas V1080 / Support plate locked Claas V1080 / Опора с фиксатором Claas V1080	38
Auflagen NH Varifeed CG/Case 3050/ Support plates NH Varifeed CG/Case 3050 / Опоры NH Varifeed CG/Case 3050	40
Aussenaufgabe NH Varifeed CG/Case 3050/ Exterior support plate NH Varifeed CG/Case 3050/ Наружная опора Varifeed CG/Case 3050.....	42
Auflage verriegelt FT Varifeed CG/Case 3050/ Support plate locked Varifeed CG/Case 3050/ Опора с фиксатором NH Varifeed CG/Case 3050	44
Variobalken kompl. NH Varifeed CG/Case 3050/ Vario beam comp. NH Varifeed CG/Case 3050/ Vario балка в компл. NH Varifeed CG/Case 3050	46

Anhängung / Hitching / Тягово-цепное устройство



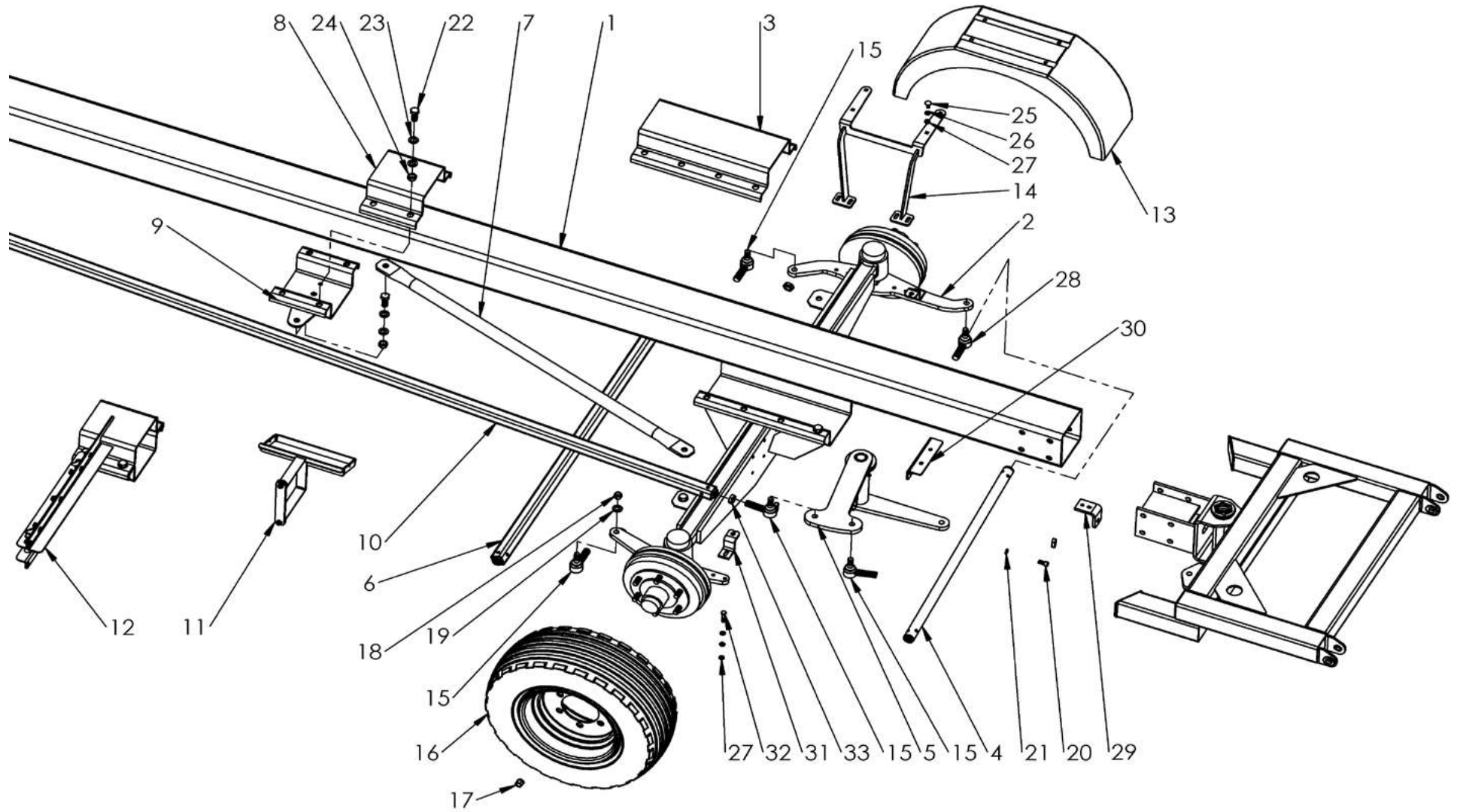
Ersatzteilliste

Spare parts list

Список запасных частей

Pos pos. поз.	EDV Nr Ref. №	Bezeichnung	Description	наименование	Stück/ Pieces/штуки
1	12-080581	Deichsel	drawbar	Дышло	1
2	12-080582	Lenkbock	Riser	Кронштейн рулевого механизма	1
3	12-080583	Bolzen	Bolts	Болт	2
4	12-080584	Lenkstange	Steering rod	Рулевая тяга	1
5	12-080585	Spurstangenkopf links M24x1,5-L	Track rod end left	Конец тяги слева	6
6	12-080586	Spurstangenkopf rechts M24x1,5-R	Track rod end right	Конец тяги справа	6
7	12-080587	Bolzen	Bolts	Болт	1
8	12-080588	Axial-Rillenkugellager	Axial grooved ball bearing	Упорный шарикоподшипник	1
9	12-080604	Verbindungsstück	Coupler	Соединительный элемент	1
10	11-080568	U-Scheibe A19	A19 washer	Подкладная шайба A19	12
11	11-053718	6-kt Mutter selbstsichernd M18x1,5	Self-locking M18x1.5 hex nut	6-гр. гайка самостопорящаяся M18x1,5	12
12	11-056378	6-kt Schraube M20x240	M20x240 hex screw	Болт с 6-гр. головкой M20x240	4
13	ZI510523	6-kt Mutter selbstsichernd M20	Self-locking M 20 hex nut	6-гр. гайка самостопорящаяся M20	
14	11-053549	U-Scheibe A21	A21 washer	Подкладная шайба A21	
15	11-080569	6-kt Mutter M24x1,5 Linksgewinde	Self-locking M 24x1.5 hex nut left-hand thread	6-гр. гайка M24x1,5 левая нарезка	4
16	11-080570	6-kt Mutter M24x1,5	M 24x1.5 hex nut	6-гр. гайка M24x1,5	8
17	12-080764	Zugöse	drawbar eye	сцепная петля	1

Vordere Achse / Fore axle / Передний мост



Ersatzteilliste

Spare parts list

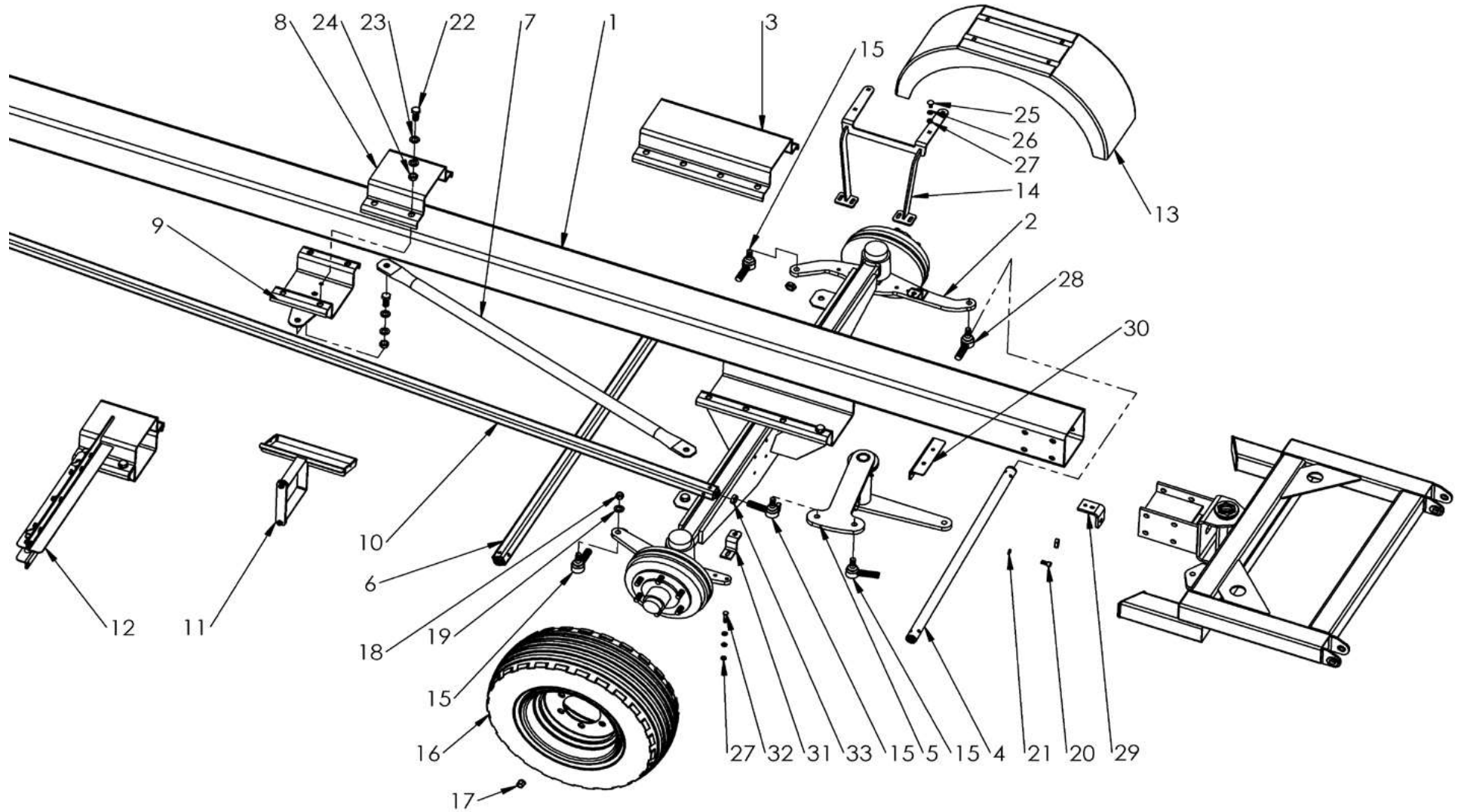
Список запасных частей

www.ziegler-harvesting.com

ZIEGLER
Harvesting

Pos pos. поз.	EDV Nr Ref. №	Bezeichnung	Description	наименование	Stück/ Pieces/штуки
1		Träger je nach Modell s. Seite 16	Beam depending on the model, s. page 16	Несущая балка в зав. от модели см. Стр. 16	1
2	12-080589	Vordere Achse	Fore axle	Передний мост	1
3	12-080590	Schelle	Clamp	Скоба	2
4	12-080591	Verbindungsstück	Coupler	Соединительная деталь	1
5	12-080592	Vorderer Armensatz	Fore arm comp.	Передний рычаг в компл.	1
6	12-080593	Stange	Rod	Тяга	2
7		Stütze je nach Modell s. Seite 18	Supports depending on the model, see page 18	Опора в зав. от модели см. стр.18	4
8	12-080594	Schelle	Clamp	Скоба	2
9	12-080595	Schelle	Clamp	Скоба	2
10		Stange je nach Modell s. Seite 20	Rod depending on the model, see page 20	Тяга в зав. от модели см. стр.20	1
11	12-080596	Unterlegkeile mit Halter Version 1 (Unterlegkeil ohne Abb.)	stop-block version 1 (chock without fig.)	противооткатный упор версия 1 Башмак противооткатный без рис.	1
	12-080733	Unterlegkeile mit Halter Version 2 (Unterlegkeil ohne Abb.)	stop-block version 2 (chock without fig.)	противооткатный упор версия 1 Башмак противооткатный без рис.	1
12	12-080597	Lenkstangenhalter	Support	Опора	1
13	12-080598	Radabdeckung	Wheel cover	Крыло колеса	4
14	12-080599	Halter für Radabdeckung	Bracket for Wheel cover	Держатель	4
15	12-080586	Spurstangenkopf rechts M24x1,5-R	Rod end right	Конец тяги справа	7
16	12-080019	Rad	Wheel	Колесо	4
17	ZI510728	Kugelbundmutter M18x1,5.	Collar nut M18x1.5.	Гайка со сфер. пояском M18x1,5.	24
18	11-053718	6-kt Mutter selbstsichernd M18x1,5	Self-locking M18x1.5 hex nut	6-гр. гайка самостопор. M18x1,5	12
19	11-080568	U-Scheibe A19.	A19 washer	Шайба	12
20	034520	Zyl. Schraube innen 6-kt. M12x25	Cyl. Allen screw M12x25	Цилиндр.болт с внутр.6-гр. M12x25	8
21	ZI520502	Federring B12	B12 circlip	Пружинная шайба B12	
22	11-080571	6-kt Schraube M20x50	M20x50 hex screw	Болт	
23	11-053549	U-Scheibe A21	A21 washer	Шайба	
24	ZI510523	6-kt Mutter selbstsichernd M20	Self-locking M 20 hex nut	6-гр. гайка самостопорящаяся M20	
25	11-080011	Flachrund-Schraube ohne Mutter M10x25	M10x25 mushroom head bolt without nut	Болт с полукр.гол. без гайки M10x25	16
26	030115	U-Scheibe A10,5	A10.5 washer	Подкладная шайба A10,5	56
27	ZI510512	6-kt Mutter selbstsichernd M10	Self-locking M 10 hex nut	6-гр. гайка самостопорящаяся M10	36
28	12-080585	Spurstangenkopf links M24x1,5-L	Track rod end left	Конец тяги слева	5
29	12-080600	Halter Bremsseil vorne	Bracket	Держатель	1
30	12-080601	Halter Bremsseil hinten	Bracket	Держатель	1

Vordere Achse / Fore axle / Передний мост



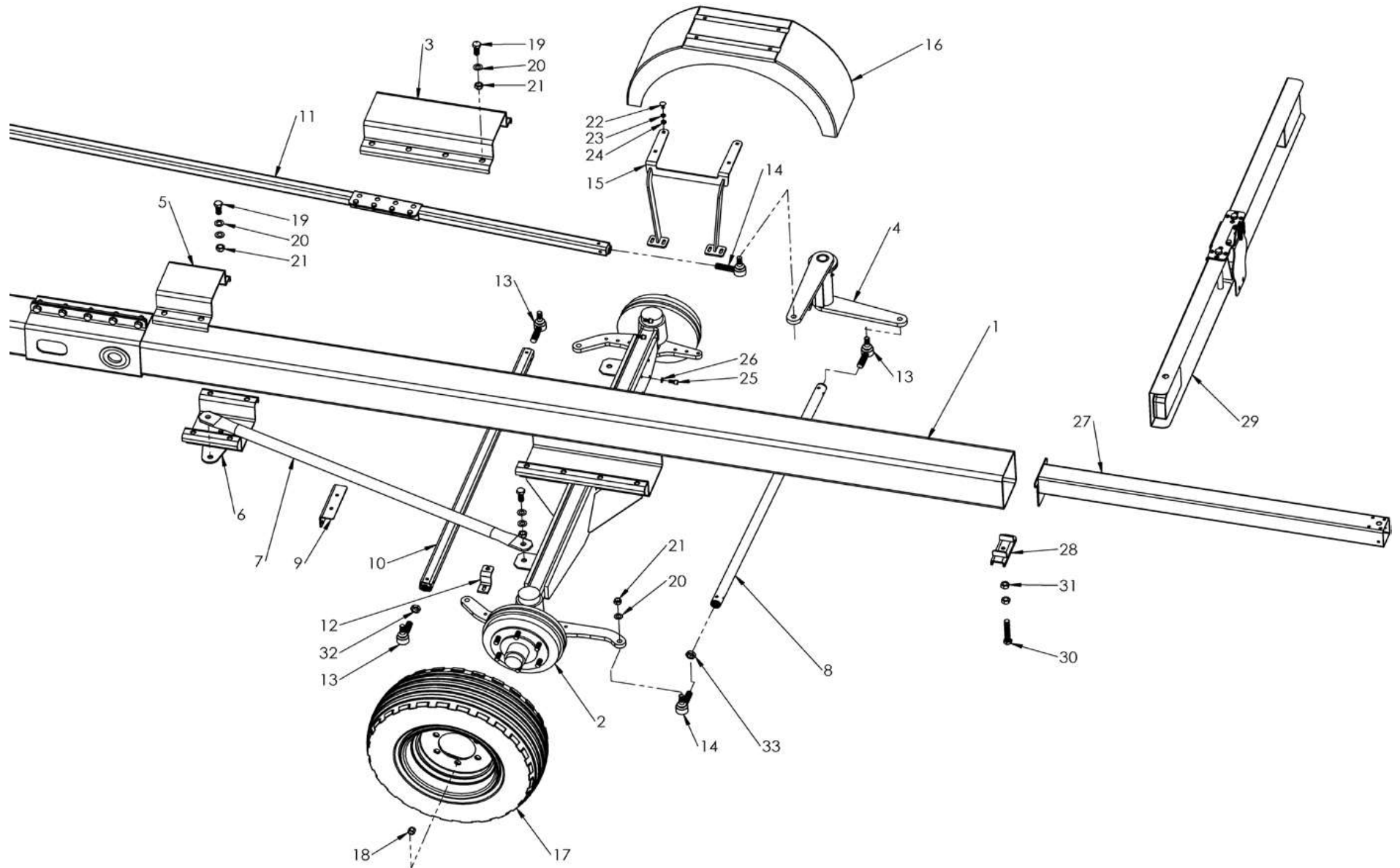
Ersatzteilliste

Spare parts list

Список запасных частей

Pos pos. поз.	EDV Nr Ref. №	Bezeichnung	Description	наименование	Stück/ Pieces/штуки
31	12-080603	Halter Bremsseil Achse	Bracket	Держатель	4
32	ZI500397	6-kt Schraube M10x50	M10x50 hex screw	Болт с 6-гр. головкой M10x50	20
33	11-080570	6-kt Mutter M24x1,5.	M24x1,5 hex nut	6-гр. гайка M24x1,5.	8

Hintere Achse / Rear axle / Задний мост



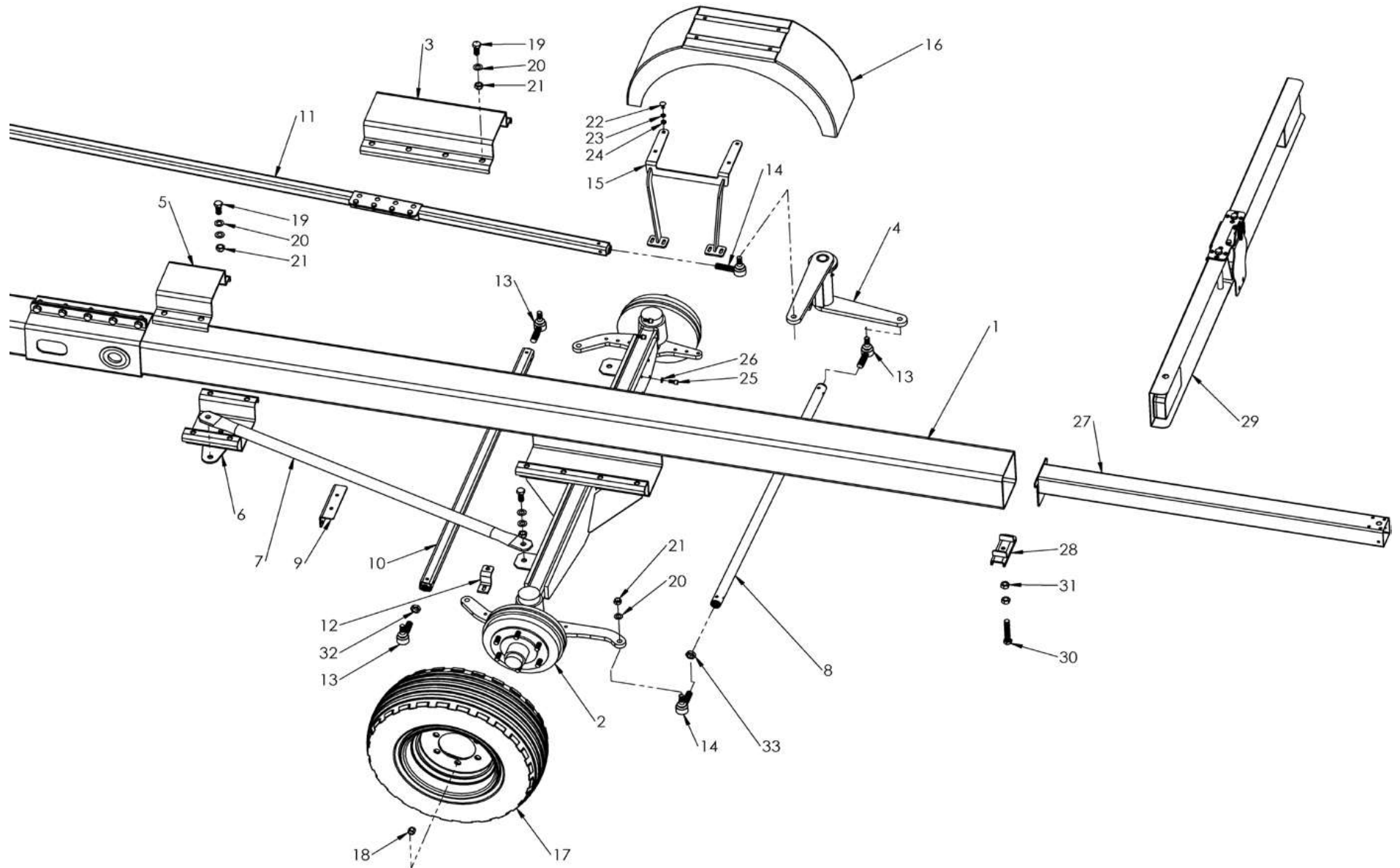
Ersatzteilliste

Spare parts list

Список запасных частей

Pos pos. поз.	EDV Nr Ref. №	Bezeichnung	Description	наименование	Stück/ Pieces/штуки
1		Träger je nach Modell s. Seite 16	Beam depending on the model, see page 16	Несущая балка в зав. от модели см. Стр. 16	1
2	12-080605	Hintere Achse	Rear axle	Задняя ось	1
3	12-080590	Schelle	Clamp	Скоба	2
4	12-080606	Hintere Lenkhebel	Rear arm comp.	Задний рычаг в компл.	1
5	12-080594	Schelle	Clamp	Скоба	2
6	12-080595	Schelle	Clamp	Скоба	2
7		Stütze je nach Modell s. Seite 18	Supports depending on the model, see page 18	Опора в зав. от модели см. стр.18	4
8	12-080607	Spurstange Verbindungsstück	Coupler	Соединительная деталь	1
9	12-080601	Halter Bremsseil hinten	Bracket	Держатель	2
10	12-080593	Spurstange	Rod	Тяга	2
11		Stange je nach Modell s. Seite 20	Rod depending on the model, see page 20	Тяга в зав. от модели см. стр.20	1
12	12-080603	Halter Bremsseil Achse	Bracket	Держатель	4
13	12-080586	Spurstangenkopf rechts M24x1,5 R	Rod end M24x1.5 R	Конец тяги M24x1,5 П	7
14	12-080595	Spurstangenkopf links M12x1,5 L	Rod end M24x1.5 L	Конец тяги M12x1,5 Л	5
15	12-080599	Radabdeckungshalter	Wheel cover bracket	Держатель крыла колеса	4
16	12-080598	Radabdeckung	Wheel cover	Крыло колеса	4
17	12-080019	Rad	Wheel	Колесо	4
18	ZI510728	Kugelbundmutter M18x1,5	Collar nut M18x1.5	Гайка со сферическ.пояском M18x1,5	24
19	11-080571	6-kt Schraube M20x50	M20x50 hex screw	Болт с 6-гр. головкой M20x50	
20	11-053549	U-Scheibe A21	A21 washer	Подкладная шайба A21	
21	ZI510523	6-kt Mutter selbstsichernd M20	Self-locking M 20 hex nut	6-гр. гайка самостопорящаяся M20	
22	11-080011	Flachrund-Schraube ohne Mutter M10x25	M10x25 mushroom head bolt without nut	Болт с полукр.гол. без гайки M10x25	
23	030115	U-Scheibe A10,5	A10.5 washer	Подкладная шайба A10,5	
24	ZI510512	6-kt Mutter selbstsichernd M10	Self-locking M 10 hex nut	6-гр. гайка самостопорящаяся M10	
25	034520	Zyl. Schraube innen 6-kt. M12x25	Cyl. Allen screw M12x25	Цилиндр.болт с внутр.6-гр. M12x25	
26	ZI520502	Federring B12	B12 circlip	Пружинная шайба B12	
27		Ausleger je nach Modell	Cantilever beam depending on the model,	Консоль в завис.от модели	1
28	12-080608	Spannvorrichtung Leuchtenträger	Bracket	Держатель	1
29	12-080609	Lichtbalken- kompl.	Light bar comp.	Балка со свет.приборами в компл.	1
30	019745	6-kt Schraube M12x120	M12x120 hex screw	Болт с 6-гр. головкой M12x120	
31	ZI510241	6-KT-Mutter M20	M20 hex nut	6-гр. гайка M20	
32	11-080570	6-kt Mutter M24x1,5	M 24x1.5 hex nut	6-гр. гайка M24x1,5	8

Hintere Achse / Rear axle / Задний мост



Ersatzteilliste

Spare parts list

Список запасных частей

Pos pos. поз.	EDV Nr Ref. №	Bezeichnung	Description	наименование	Stück/ Pieces/штуки
33	11-080569	6-kt Mutter M24x1,5 Linksgewinde.	Beam depending on the model, see page 11	6-гр. гайка M24x1,5 левая нарезка	4

Ersatzteilliste

Spare parts list

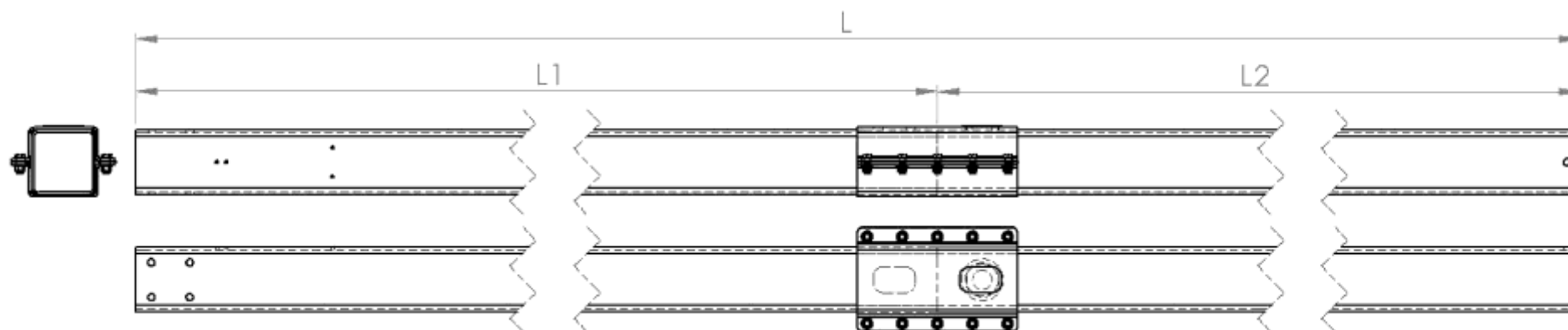
Список запасных частей

www.ziegler-harvesting.com

ZIEGLER
Harvesting

Pos pos. поз.	EDV Nr Ref. №	Bezeichnung	Description	наименование	Stück/ Pieces/штуки
	12-080609	Lichtbalken kompl.	Light bar comp.	Балка для световых приборов в компл.	1
1	12-080610	Lichterhalter	Light bracket	Держатель световых приборов	1
2	12-080657	Lichtbalken links	Light bar left	Балка для световых приборов слева	1
3	12-080658	Lichtbalken rechts	Light bar right	Балка для световых приборов справа	1
4	12-080611	Blende	Cover	Заслонка	1
5	12-080711	Buchse 22x2x170	Bushing 22x2x170	Втулка 22x2x170	2
6	12-080712	Halter	Bracket	Держатель	2
7	12-065014	Feder	Spring	Пружина	2
8	12-080612	Halter	Bracket	Держатель	1
9	12-080617	Dreieckhalter	Triangular bracket	Треугольный держатель	1
10	12-080618	Rücklicht kompl. links	Rear lamp comp. left	Задний фонарь в компл. слева	1
11	12-080619	Rücklicht kompl. rechts	Rear lamp comp. right	Задний фонарь в компл. справа	1
12	11-080572	6-kt Schraube M16x250	M16x250 hex screw	Болт с 6-гр. головкой M16x250	2
13	11-058704	U-Scheibe A17	A17 washer	Подкладная шайба A17	4
14	11-054059	6-kt Mutter selbstsichernd M16.	Self-locking M16 hex nut	6-гр. гайка самостопорящаяся M16.	2
15	ZI500771	6-kt Schraube M10x25 ST 8.8	M10x25 hex screw	Болт с 6-гр. головкой M10x25	2
16	030115	U-Scheibe A10,5	A10.5 washer	Подкладная шайба A10,5	2
17	002290	Flachrundschrabe mit Mutter M10x25	M10x25 mushroom head bolt with nut	Болт с полукр.гол. с гайкой M10x25	6
18	030115	U-Scheibe A10,5	A10.5 washer	Подкладная шайба A10,5	10
19	ZI510512	6-kt Mutter selbstsichernd M10	Self-locking M 10 hex nut	6-гр. гайка самостопорящаяся M10	6
20	ZI510218	6-kt Mutter M6	M6 hex nut	6-гр. гайка M6	2
21	003671	Federring B6	Circlip B6	Пружинная шайба B6	2

Träger / Beam / Несущая балка



Ersatzteilliste

Spare parts list

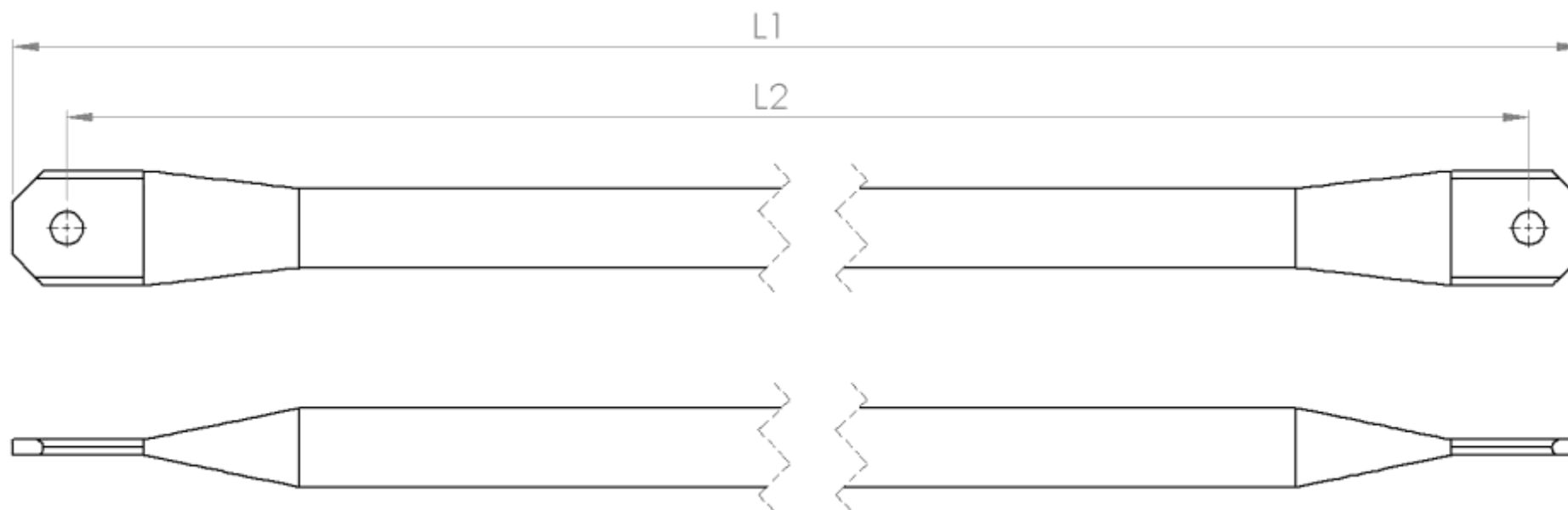
Список запасных частей

www.ziegler-harvesting.com

ZIEGLER
Harvesting

Pos pos. поз.	EDV Nr Ref. №	Bezeichnung	Description	наименование	Stück/ Pieces/штуки
1	12-080623	Träger kompl. L= 8000	Beam complete L= 8000	Несущая балка в компл.	1
2	12-080624	Träger kompl. L= 10000	Beam complete L= 10000	Несущая балка в компл. L= 10000	1
3	12-080625	Träger vorn L1= 6000	Beam front L1= 6000	Несущая балка спереди L1= 6000	1
4	12-080627	Träger hinten L2= 4000	Beam rear L1= 4000	Несущая балка сзади L2= 4000	1
5	12-080628	Träger kompl. L= 11000	Beam complete L= 11000	Несущая балка в компл. L= 11000	1
6	12-080629	Träger vorn L1= 7000	Beam front L1= 7000	Несущая балка спереди L1= 7000	1
7	12-080630	Träger hinten L2= 4000	Beam rear L1= 4000	Несущая балка сзади L2= 4000	1
8	12-080631	Träger kompl. L= 11000	Beam complete L= 11000	Несущая балка в компл. L= 11000	1
9	12-080632	Träger vorn L1= 8000	Beam front L1= 8000	Несущая балка спереди L1= 8000	1
10	12-080633	Träger hinten L2= 3000	Beam rear L1= 3000	Несущая балка сзади L2= 3000	1
11	12-080634	Träger kompl. L= 13000	Beam complete L= 13000	Несущая балка в компл. L= 13000	1
12	12-080635	Träger vorn L1= 7000	Beam front L1= 7000	Несущая балка спереди L1= 7000	1
13	12-080636	Träger hinten L2= 6000	Beam rear L1= 6000	Несущая балка сзади L2= 6000	1

Stützen / Supports / Опоры



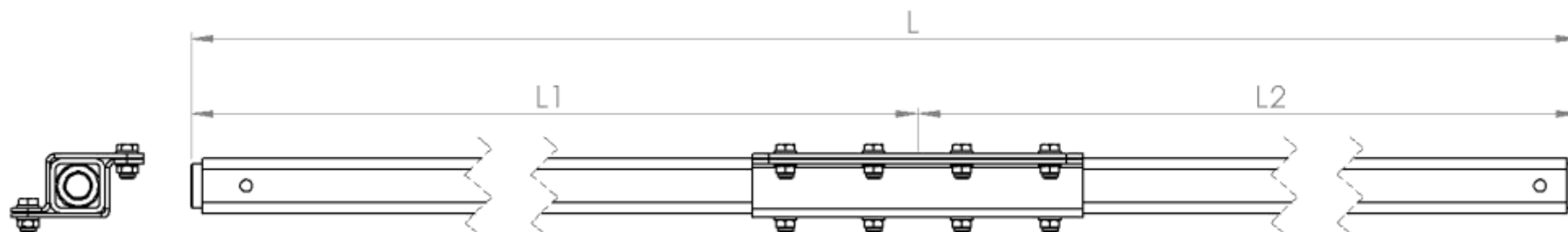
Ersatzteilliste

Spare parts list

Список запасных частей

Pos pos. поз.	EDV Nr Ref. №	Bezeichnung	Description	наименование	Stück/ Pieces/штуки
1	12-080637	Stütze L1 1453 L2 1383	Support L1 1453 L2 1383	Опора L1 1453 L2 1383	
2	12-080638	Stütze L1 1660 L2 1590	Support L1 1660 L2 1590	Опора L1 1660 L2 1590	
3	12-080639	Stütze L1 1710 L2 1640	Support L1 1710 L2 1640	Опора L1 1710 L2 1640	
4	12-080640	Stütze L1 2000 L2 1930	Support L1 2000 L2 1930	Опора L1 2000 L2 1930	

Lenkstangen / Steering rod / Тяги



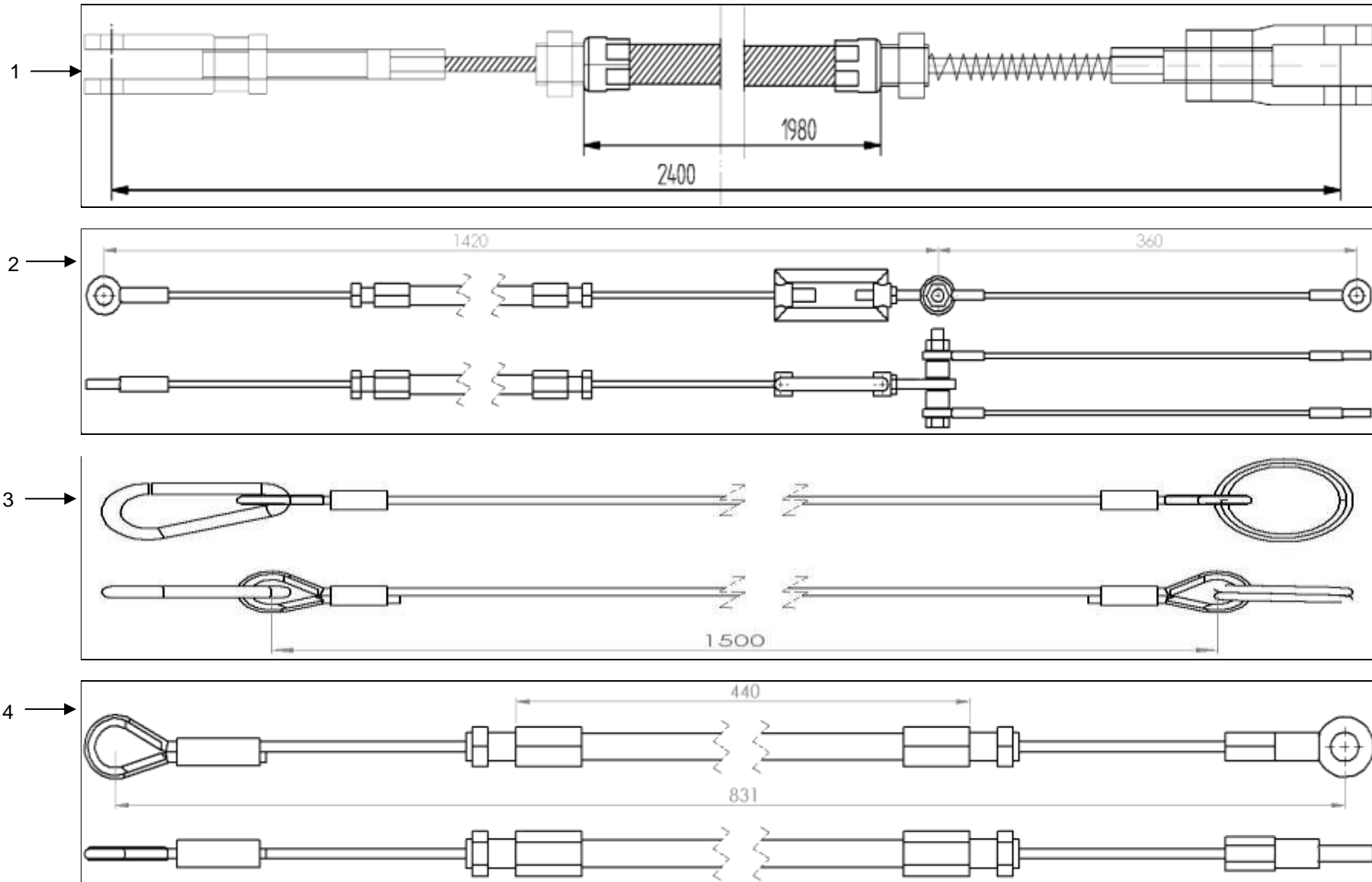
Ersatzteilliste

Spare parts list

Список запасных частей

Pos pos. поз.	EDV Nr Ref. №	Bezeichnung	Description	наименование	Stück/ Pieces/штуки
1	12-080641	Stange L=7850	Rod L=7850	Тяга	1
2	12-080642	Stange L=7000	Rod L=7000	Тяга L=7000	1
	12-080643	Stange vorn L1=6010	Rod L1= 6010	Тяга спереди L1=6010	1
	12-080644	Stange hinten L2= 990	Rod L2= 990	Тяга сзади L2= 990	1
	12-086470	Stange hinten L2= 550 50x50	Rod L2= 550 50x50	Тяга сзади L2= 550 50x50	1
3	12-080645	Stange L=7830	Rod L=7830	Тяга L=7830	1
	12-080643	Stange vorn L1=6010	Rod L1= 6010	Тяга спереди L1=6010	1
	12-080647	Stange hinten L2=1820	Rod rear L2= 1820	Тяга сзади L2=1820	1
4	12-080648	Stange L=9045	Rod L=9045	Тяга L=9045	1
	12-080643	Stange vorn L1=6010	Rod L1= 6010	Тяга спереди L1=6010	1
	12-080650	Stange hinten L2=3035	Rod rear L2= 3035	Тяга сзади L2=3035	1

Seile / Rope / Тросы



Ersatzteilliste

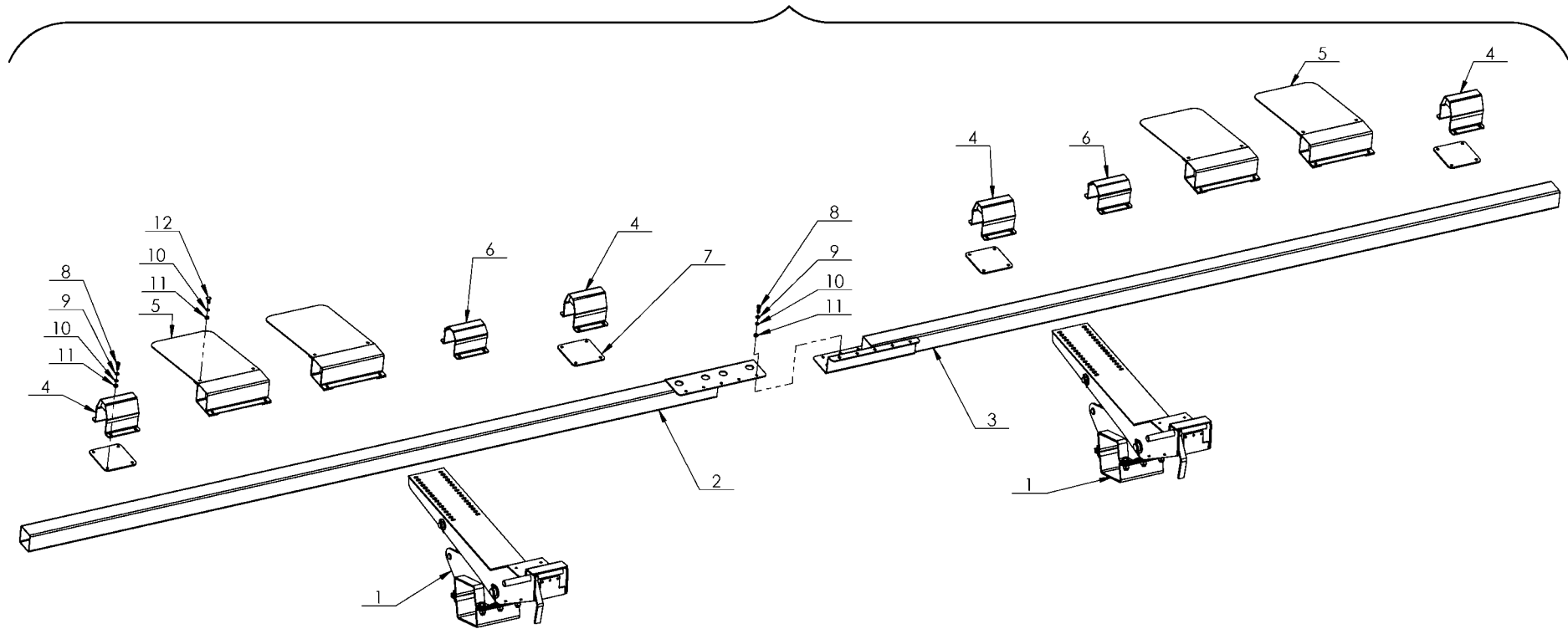
Spare parts list

Список запасных частей

Pos pos. поз.	EDV Nr Ref. №	Bezeichnung	Description	наименование	Stück/ Pieces/штуки
1	12-080651	Bremsseil L2400	Rope	Трос	4
2	12-080652	Seil L1=1420 L2=360	Rope L1=1420 L2=360	Трос L1=1420 L2=360	1
3	12-080653	Abreißseil L=1500	Rope L=1500	Трос L=1500	1
4	12-080654	Bremsseil L=831	Rope L=831	Трос L=831	1

Auflagen Claas V770 / Support plates Claas V770 / Опорные детали Claas v770

12-080722



Ersatzteilliste

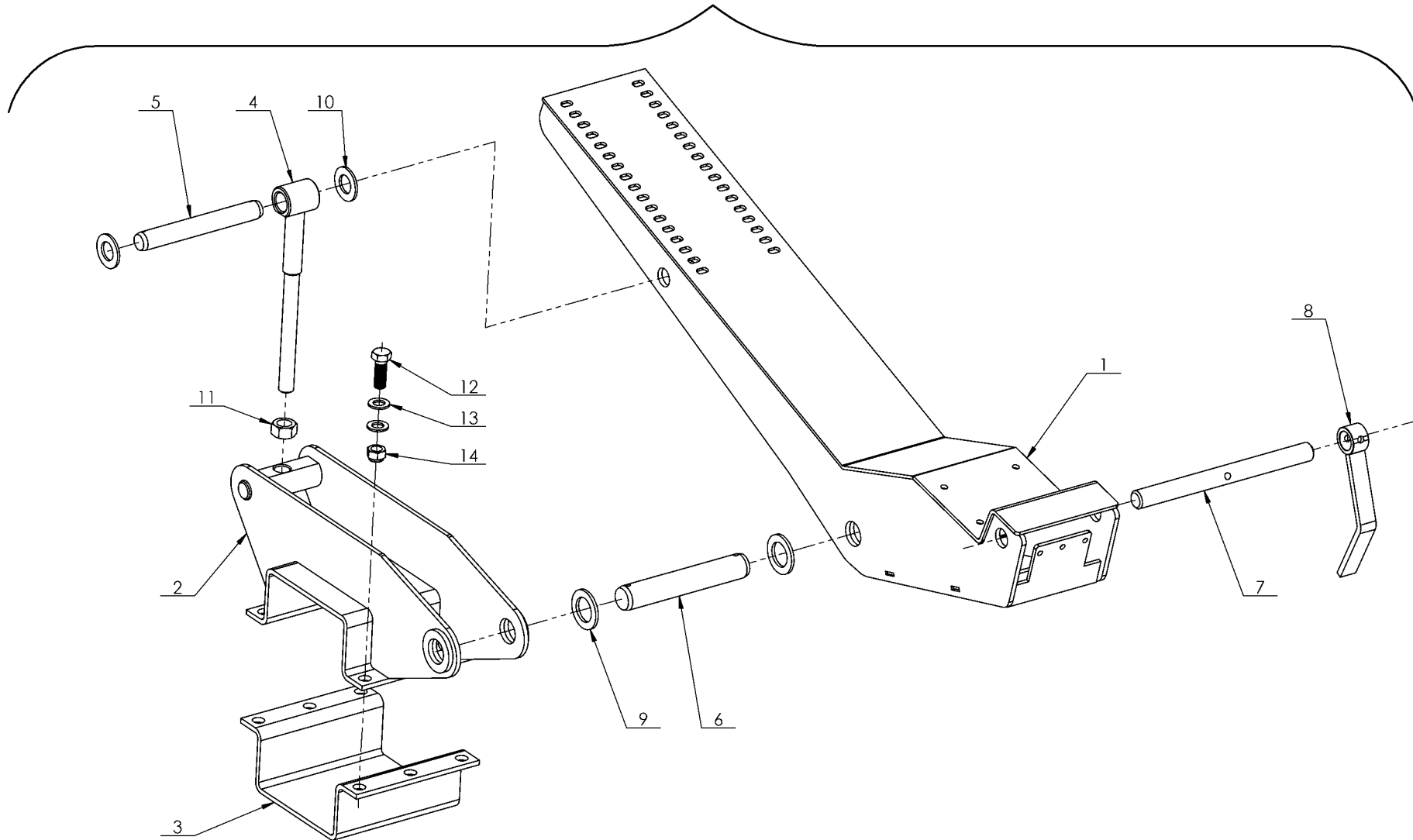
Spare parts list

Список запасных частей

Pos pos. поз.	EDV Nr Ref. №	Bezeichnung	Designation	наименование	Stück/ Pieces/штуки
1	12-080661	Auflage verriegelt 1200x240x626	Support plate locked 1200x240x626	Опора с фиксатором 1200x240x626	2
2	12-080690	Balken links 200x105x4150	Beam left 200x105x4150	Балка слева 200x105x4150	1
3	12-080691	Balken rechts 200x105x4150	Bars right 200x105x4150	Балка справа 200x105x4150	1
4	12-080665	Stütze 180x182x159	Support 180x182x159	Опорная деталь 180x182x159	4
5	12-080664	Platte 109x350x663	Plate 109x350x663	Пластина 109x350x663	4
6	12-080670	Auflagenstütze 240x211x615	Support plates 240x211x615	Опорный элемент 240x211x615	4
7	12-080666	Platte 180x190x6	Plate 180x190x6	Пластина 180x190x6	4
8	ZI500772	6-kt Schraube M10x30	M10x30 hex screw	Болт с 6-гр. головкой M10x30	42
9	030115	U-Scheibe A10,5	A10.5 washer	Подкладная шайба A10,5	42
10	002812	Federring B10	B10 circlip	Пружинная шайба B10	50
11	ZI510227	6-kt Mutter M10	M10 hex nut	6-гр. гайка M10	50
12	11-080011	Flachrund-Schraube ohne Mutter M10x25	M10x25 mushroom head bolt without nut	Болт с полукр.гол. без гайки M10x25	8

Auflagen Claas V770 / Support plates V770 / Опоры Claas V770

12-080661



Ersatzteilliste

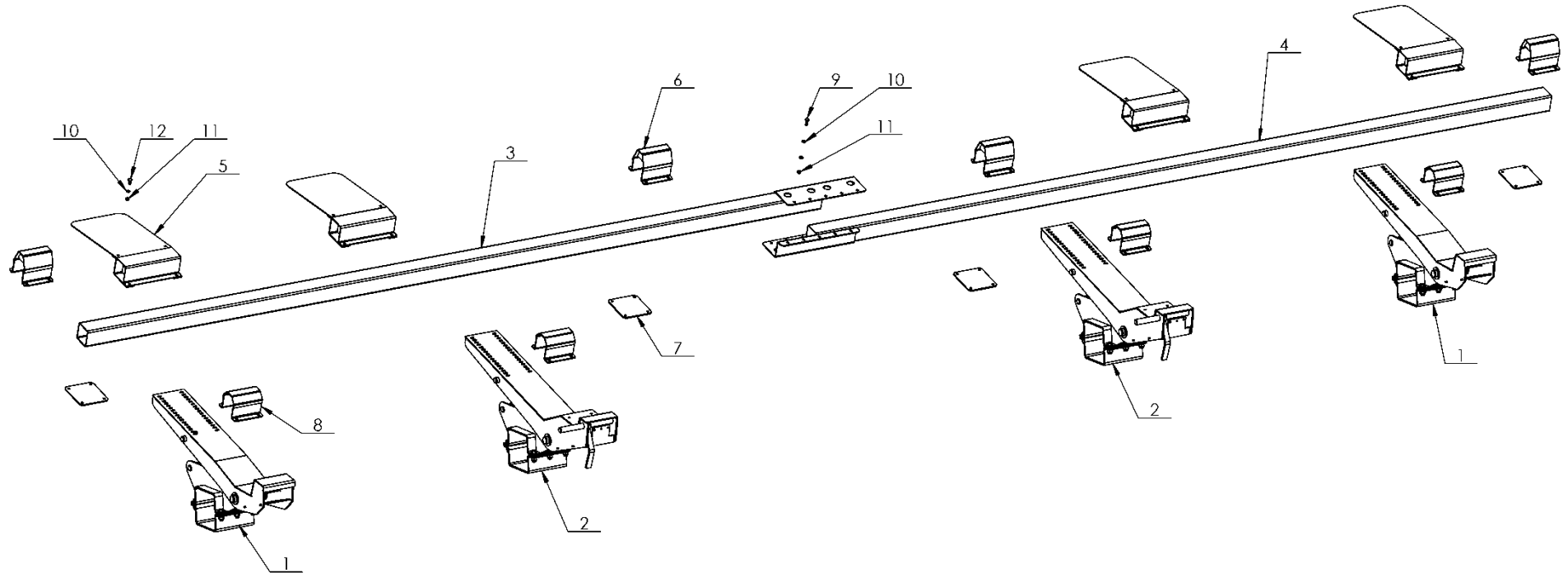
Spare parts list

Список запасных частей

Pos pos. поз.	EDV Nr Ref. №	Bezeichnung	Designation	наименование	Stück/ Pieces/штуки
1	12-080668	Auflage 686x200x1220	Support plate 686x200x1220	Опора 686x200x1220	2
2	12-080670	Auflagenstütze 240x211x615	Support plates 240x211x615	Опорный элемент 240x211x615	4
3	12-080671	Schelle 240x313x106	Clamp 240x313x106	Скоба 240x313x106	4
4	12-080672	Schraube 365x60x50	Screw 365x60x50	Винт 365x60x50	4
5	12-080673	Bolzen 30x244	Bolts 30x244	Болт 30x244	4
6	12-080674	Bolzen 40x237	Bolts 40x237	Болт 40x237	4
7	12-080676	Bolzen 30x340	Bolts 30x340	Болт 30x340	2
8	12-080677	Verriegelung 247x106x30	Locking 247x106x30	Фиксатор 247x106x30	2
9	12-080675	Unterlegscheibe 41x65	Washer 41x65	Подкладная шайба 41x65	8
10	11-080573	U-Scheibe A31	A31 washer	Подкладная шайба A31	8
11	ZI510248	6-kt Mutter M24	M24 hex nut	6-гр. гайка M24	8
12	11-080571	6-kt Schraube M20x50	M20x50 hex screw	Болт с 6-гр. головкой M20x50	24
13	11-080568	U-Scheibe A19	A19 washer	Подкладная шайба A19	48
14	ZI510523	6-kt Mutter selbstsichernd M20.	Self-locking M 20 hex nut	6-гр. гайка самостопорящаяся M20.	24

Auflagen Claas V930 / Support plates Claas V930 / Опорные детали Claas V930

12-080717



Ersatzteilliste

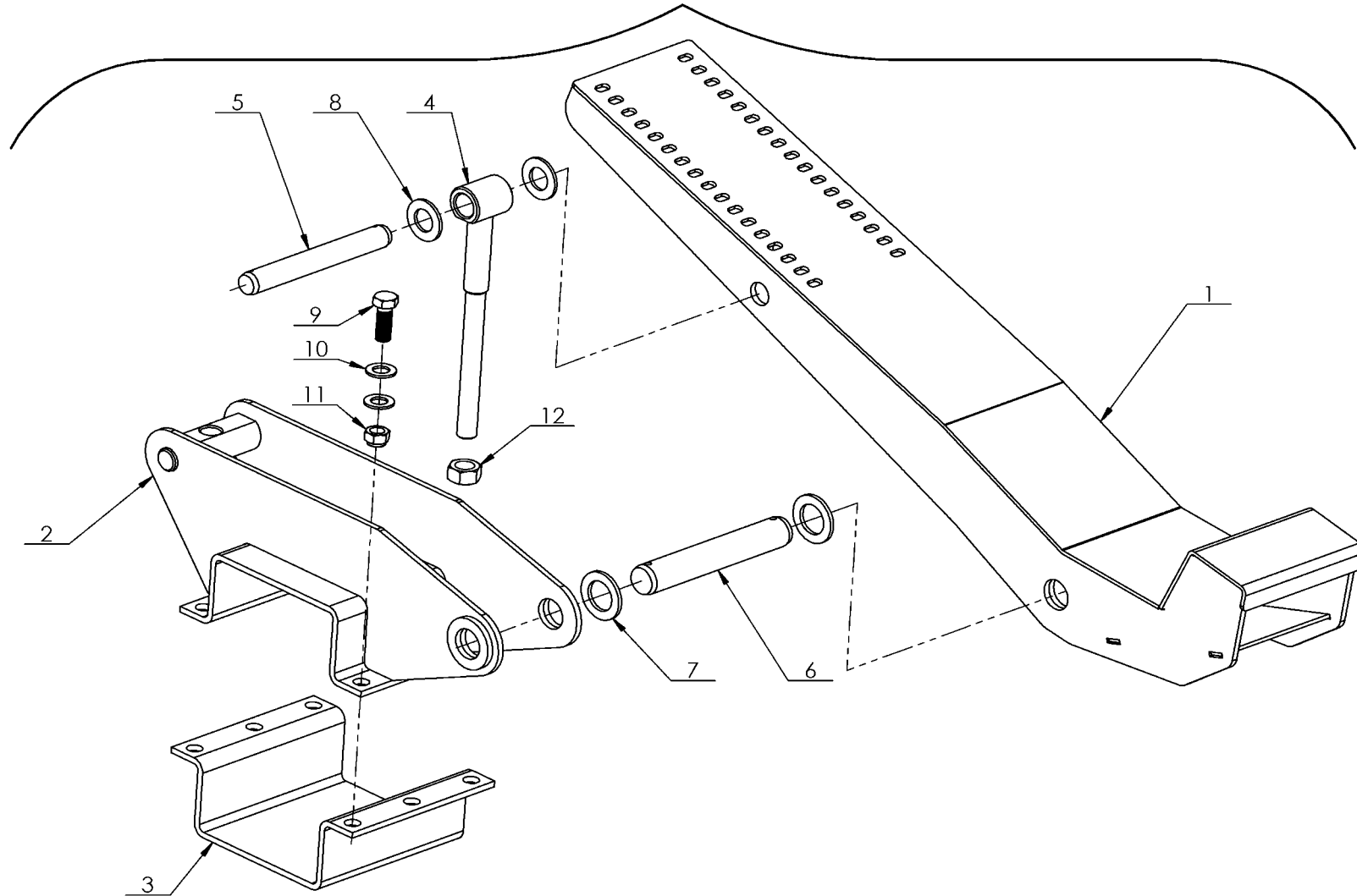
Spare parts list

Список запасных частей

Pos pos. поз.	EDV Nr Ref. №	Bezeichnung	Designation	наименование	Stück/ Pieces/штуки
1	12-080660	Aussenauflage 1200x240x626	Exterior support plate 1200x240x626	Наружная опора 1200x240x626	2
2	12-080661	Auflage verriegelt 1200x240x626	Support plate locked 1200x240x626	Опора с фиксатором 1200x240x626	2
3	12-080662	Balken links 200x105x4915	Bars left 200x105x4915	Балка слева 200x105x4915	1
4	12-080663	Balken rechts 200x105x4915	Bars right 200x105x4915	Балка справа 200x105x4915	1
5	12-080664	Platte 109x350x663	Plate 109x350x663	Пластина 109x350x663	4
6	12-080665	Stuetze 180x182x159	Support 180x182x159	Опорный элемент 180x182x159	4
7	12-080666	Platte 180x190x6	Plate 180x190x6	Пластина 180x190x6	4
8	12-080667	Stuetze 180x182x125	Support 180x182x125	Опорный элемент 180x182x125	4
9	ZI500772	6-kt Schraube M10x30.	M10x30 hex screw	Болт с 6-гр. головкой M10x30.	
10	030115	U-Scheibe A10,5	A10.5 washer	Подкладная шайба A10,5	
11	ZI510512	6-kt Mutter selbstsichernd M10.	Self-locking M 10 hex nut	6-гр. гайка самостопорящаяся M10.	
12	11-080011	Flachrund-Schraube ohne Mutter M10x25	M10x25 mushroom head bolt without nut	Болт с полукр.гол. без гайки M10x25	

Aussenauflage / Exterior support plate / Наружная опора

12-080660



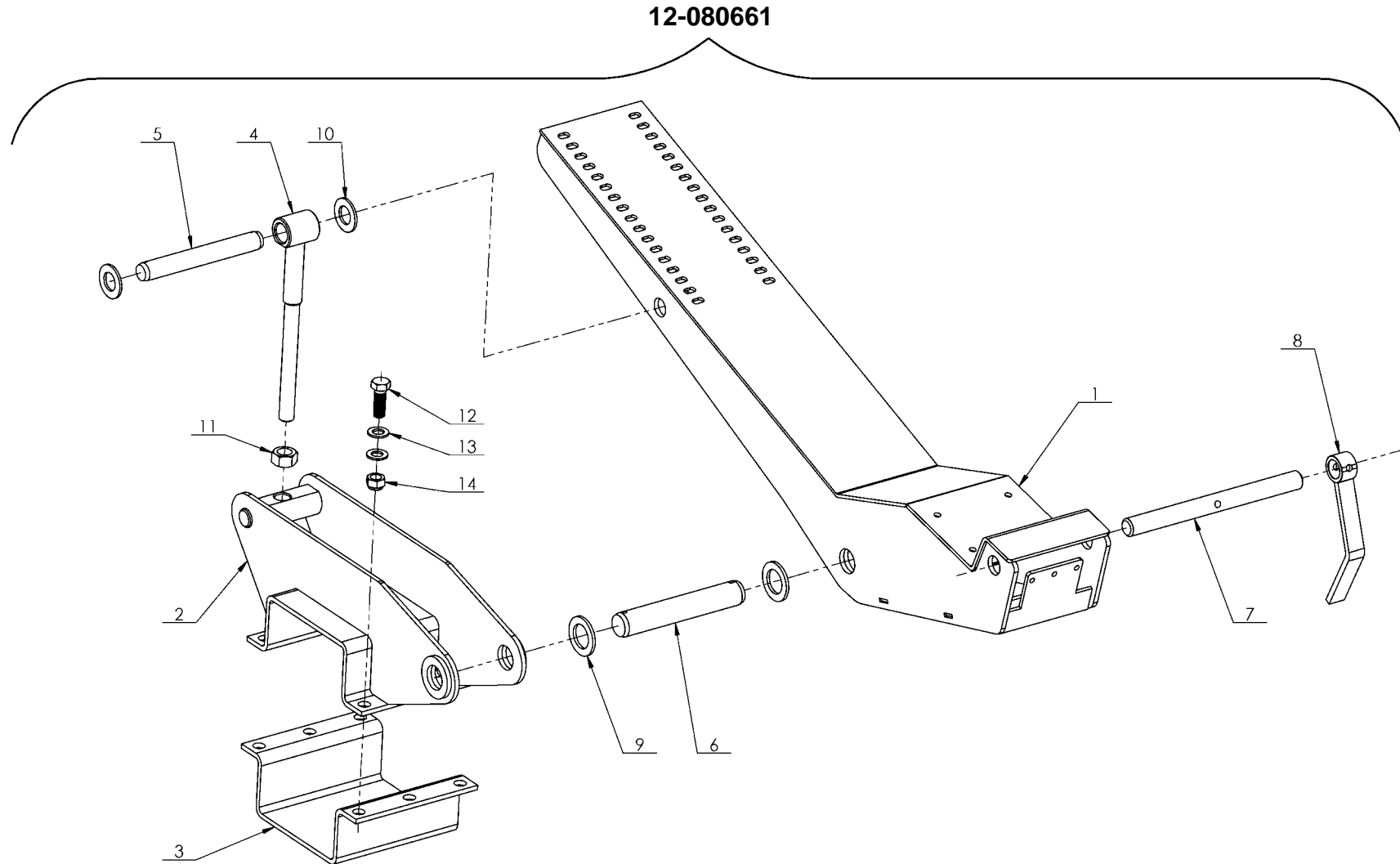
Ersatzteilliste

Spare parts list

Список запасных частей

Pos pos. поз.	EDV Nr Ref. №	Bezeichnung	Designation	наименование	Stück/ Pieces/штуки
1	12-080669	Auflage 686x200x1220	Support plate 686x200x1220	Опора 686x200x1220	2
2	12-080670	Auflagenstütze 240x211x615	Support plates 240x211x615	Опорный элемент 240x211x615	4
3	12-080671	Schelle 240x313x106	Clamp 240x313x106	Скоба 240x313x106	4
4	12-080672	Schraube 365x60x50	Screw 365x60x50	Винт 365x60x50	4
5	12-080673	Bolzen 30x244	Bolts 30x244	Болт 30x244	4
6	12-080674	Bolzen 40x237	Bolts 40x237	Болт 40x237	4
7	12-080675	Unterlegscheibe 41x65	Washer 41x65	Подкладная шайба 41x65	8
8	11-080573	U-Scheibe A31.	A31 washer	Подкладная шайба A31	8
9	11-080571	6-kt Schraube M20x50.	M20x50 hex screw	Болт с 6-гр. головкой M20x50.	24
10	11-080568	U-Scheibe A19 ST verz.	A19 washer	Подкладная шайба A19 ST verz.	48
11	ZI510523	6-kt Mutter selbstsichernd M20.	Self-locking M20 nut	6-гр. гайка самостопорящаяся M20	24
12	ZI510248	6-kt Mutter M24.	M24 hex nut	6-гр. гайка M24	8

Auflage verriegelt / Support plate locked / Опора с фиксатором



Ersatzteilliste

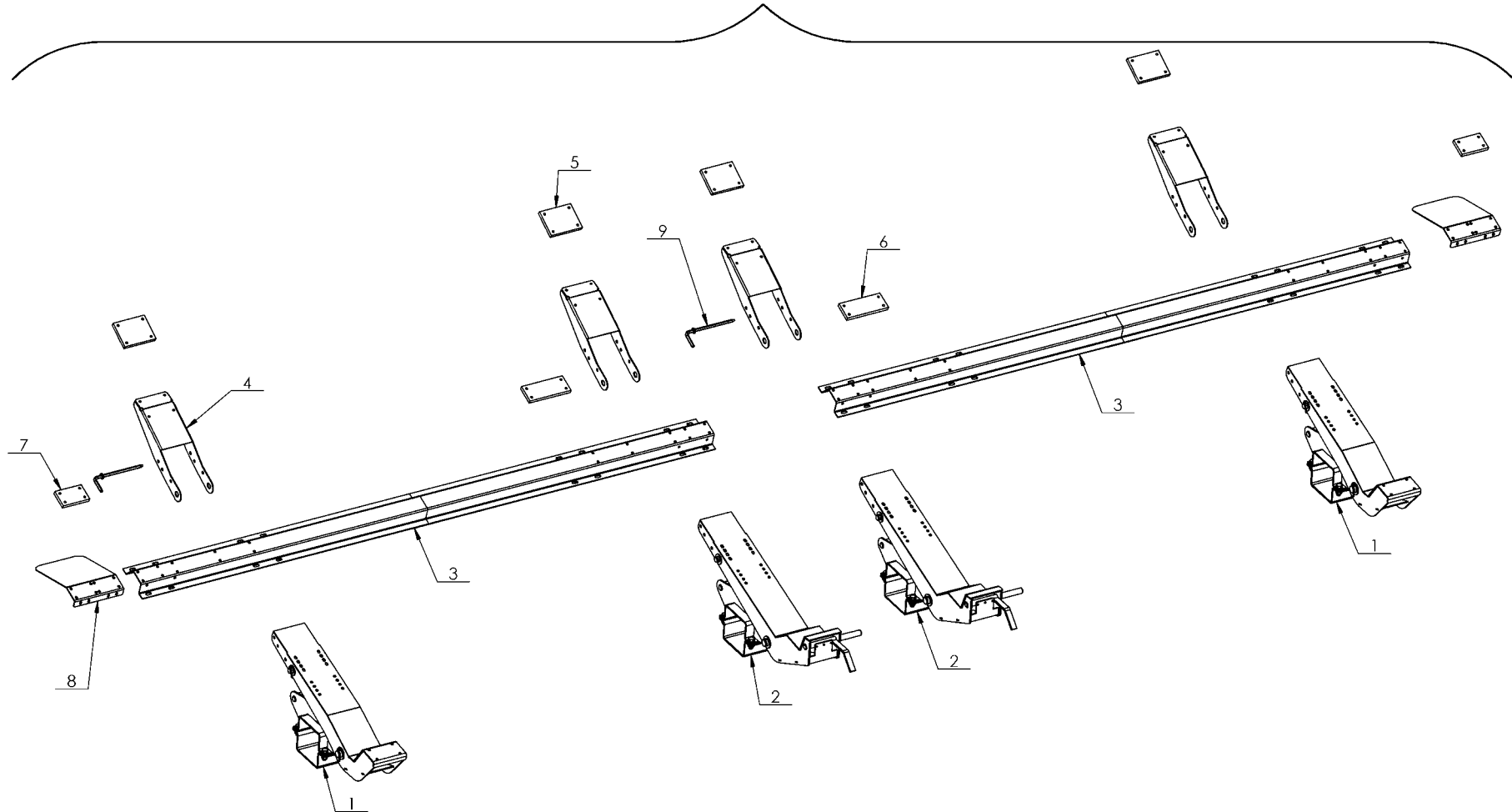
Spare parts list

Список запасных частей

Pos pos. поз.	EDV Nr Ref. №	Bezeichnung	Designation	наименование	Stück/ Pieces/штуки
1	12-080668	Auflage 686x200x1220	Support plate 686x200x1220	Опора 686x200x1220	2
2	12-080670	Auflagenstütze 240x211x615	Support plates 240x211x615	Опорный элемент 240x211x615	4
3	12-080671	Schelle 240x313x106	Clamp 240x313x106	Скоба 240x313x106	4
4	12-080672	Schraube 365x60x50	Screw 365x60x50	Винт 365x60x50	4
5	12-080673	Bolzen 30x244	Bolts 30x244	Болт 30x244	4
6	12-080674	Bolzen 40x237	Bolts 40x237	Болт 40x237	4
7	12-080676	Bolzen 30x340	Bolts 30x340	Болт 30x340	2
8	12-080677	Verriegelung 247x106x30	Locking 247x106x30	Фиксатор 247x106x30	2
9	12-080675	Unterlegscheibe 41x65	Washer 41x65	Подкладная шайба 41x65	8
10	11-080573	U-Scheibe A31 ST verz.	A31 washer ST galvanised	Подкладная шайба A31 ST оц.	8
11	ZI510248	6-kt Mutter M24	M24 hex nut	6-гр. гайка M24	8
12	11-0080571	6-kt Schraube M20x50	M20x50 hex screw	Болт с 6-гр. головкой M20x50	24
13	11-080568	U-Scheibe A19	A19 washer	Подкладная шайба A19	48
14	ZI510523	6-kt Mutter selbstsichernd M20	Self-locking M 20 hex nut	6-гр. гайка самостопорящаяся M20	24

Auflage kompl. Claas V1080 / Support plate comp. Claas V1080 / Опора в компл. Claas V1080

12-080718



Ersatzteilliste

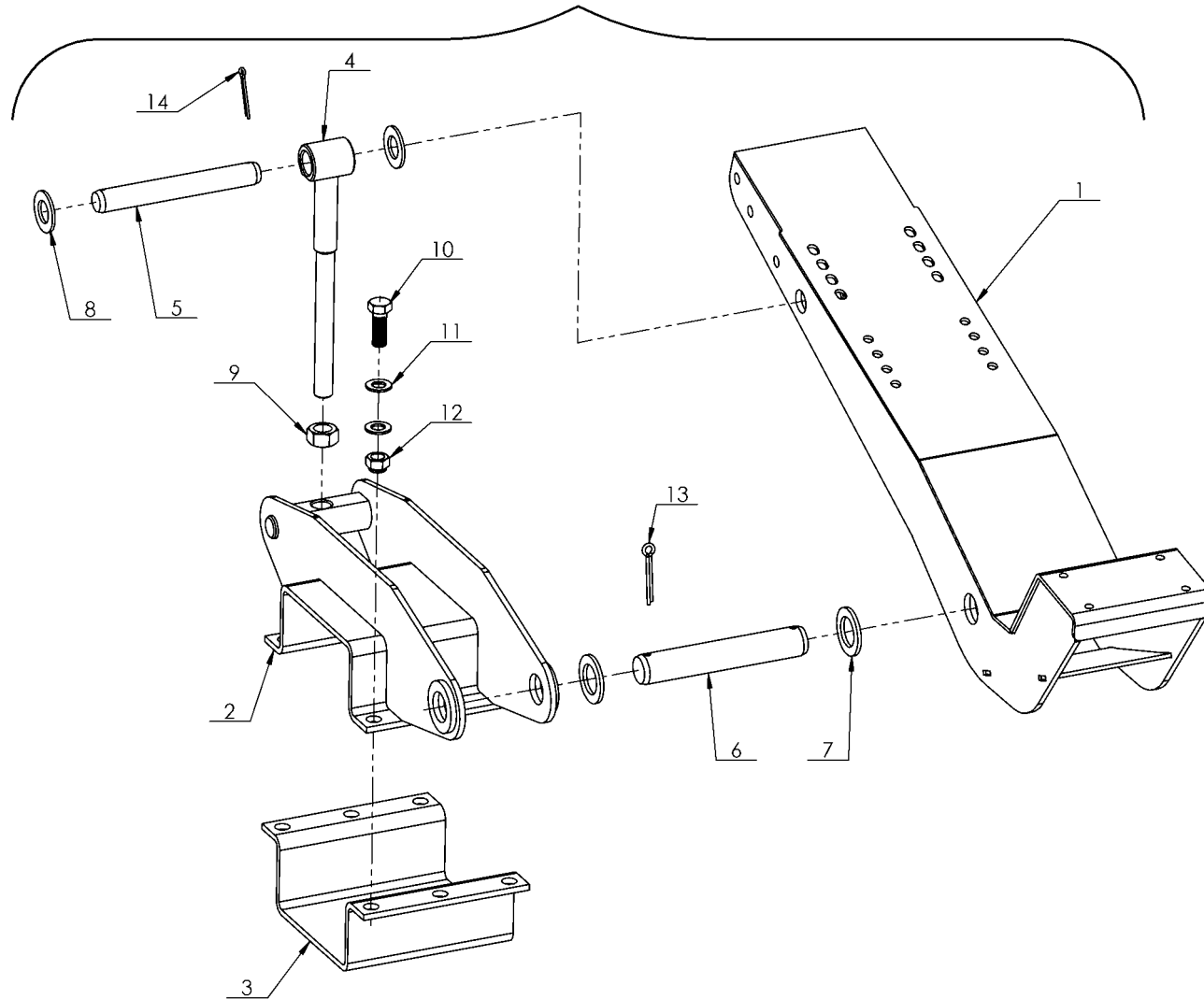
Spare parts list

Список запасных частей

Pos pos. поз.	EDV Nr Ref. №	Bezeichnung	Designation	наименование	Stück/ Pieces/штуки
1	12-080678	Aussenauflage 240x545x1078	Exterior support plate 240x545x1078	Наружная опора 240x545x1078	2
2	12-080679	Auflage verriegelt 240x545x1078	Support plate locked 240x545x1078	Опора с фиксатором 240x545x1078	2
3	12-080680	Balken 220x84x3501	Beam 220x84x3501	Балка 220x84x3501	2
4	12-080681	Stütze 200x105x613	Support 200x105x613	Опора 200x105x613	4
5	12-080682	Gummiplatte 150x190x20	Rubber plate 150x190x20	Резиновая пластина 150x190x20	4
6	12-080683	Gummiplatte 100x250x20	Rubber plate 100x250x20	Резиновая пластина 100x250x20	2
7	12-080684	Gummiplatte verschraubt 100x160x20	Rubber plate, screwed 100x160x20	Резин. пластина привинч. 100x160x20	2
8	12-080685	Bügelstütze 398x198x300	Curved support 398x198x300	Скоба 398x198x300	2
9	12-080686	Bolzen	Bolts	Болты	4

Aussenauflage Claas V1080 / Exterior support plate Claas V1080 / Наружная опора Claas V1080

12-080678



Ersatzteilliste

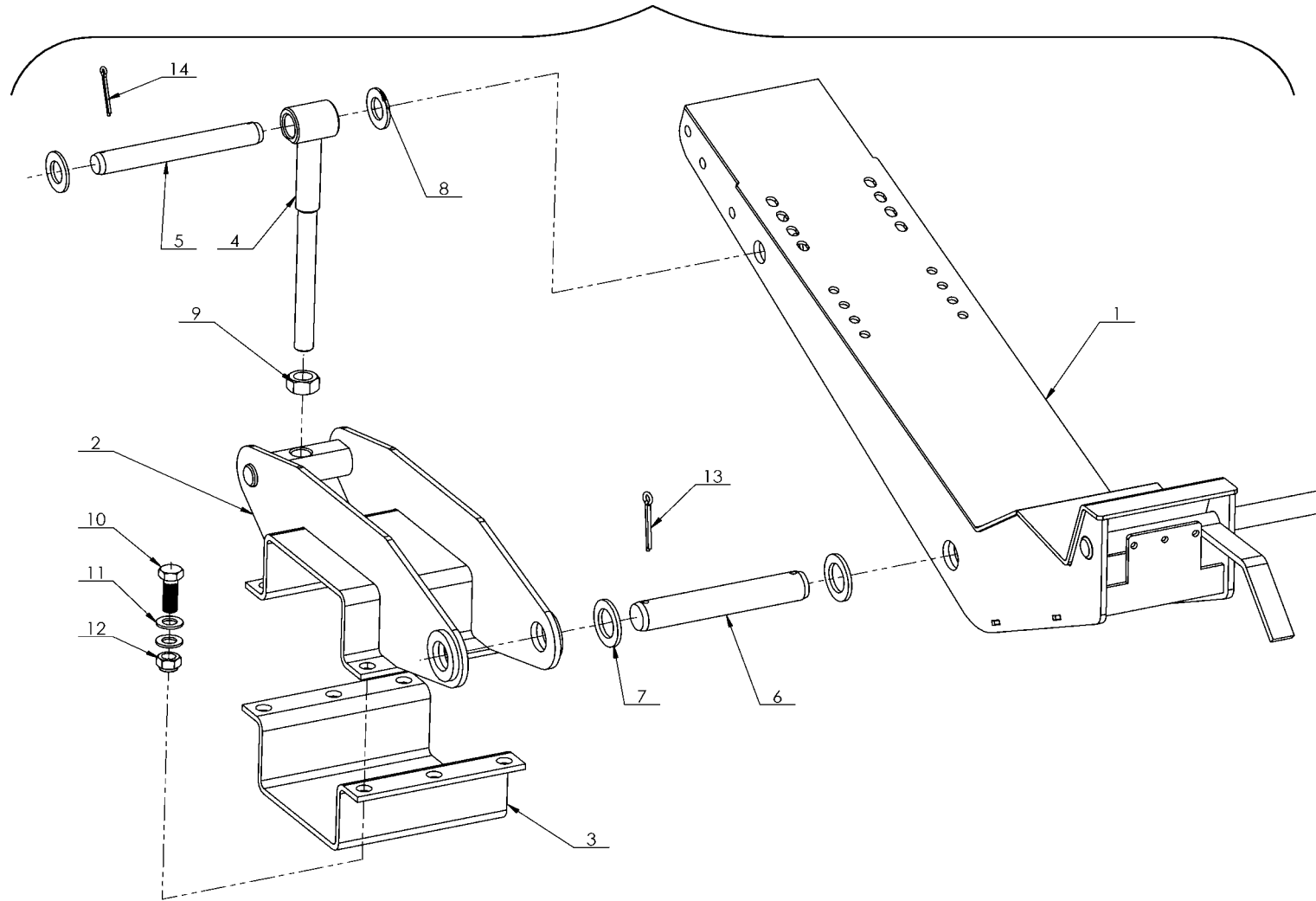
Spare parts list

Список запасных частей

Pos pos. поз.	EDV Nr Ref. №	Bezeichnung	Designation	наименование	Stück/ Pieces/штуки
1	12-080687	Auflage 200x322x1075	Support plate 200x322x1075	Опора 200x322x1075	2
2	12-080688	Auflagenstuetze 240x186x615	Supporting truss 240x186x615	Опорный элемент 240x186x615	4
3	12-080671	Schelle 240x313x106	Clamp 240x313x106	Скоба 240x313x106	4
4	12-080672	Schraube 365x60x50	Screw 365x60x50	Винт 365x60x50	4
5	12-080673	Bolzen 30x244	Bolts 30x244	Болт 30x244	4
6	12-080674	Bolzen 40x237	Bolts 40x237	Болт 40x237	4
7	12-080675	Unterlegscheibe 41x65	Washer 41x65	Подкладная шайба 41x65	8
8	11-080573	U-Scheibe A31	A31 washer	Подкладная шайба A31	8
9	ZI510248	6-kt Mutter M24	M24 hex nut	6-гр. гайка M24	8
10	11-080571	6-kt Schraube M20x50	M20x50 hex screw	Болт с 6-гр. головкой M20x50	24
11	11-080568	U-Scheibe A19	A19 washer	Подкладная шайба A19	48
12	ZI510523	6-kt Mutter selbstsichernd M20.	Self-locking M 20 hex nut	6-гр. гайка самостопорящаяся M20.	24
13	11-080574	Splint 8x63	Split pin 8x63	Шплинт 8x63	8
14	002798	Splint 6,3x50	Split pin 6.3x50	Шплинт 6,3x50	8

Auflage verriegelt Claas V1080 / Support plate locked Claas V1080 / Опора с фиксатором Claas V1080

12-080679



Ersatzteilliste

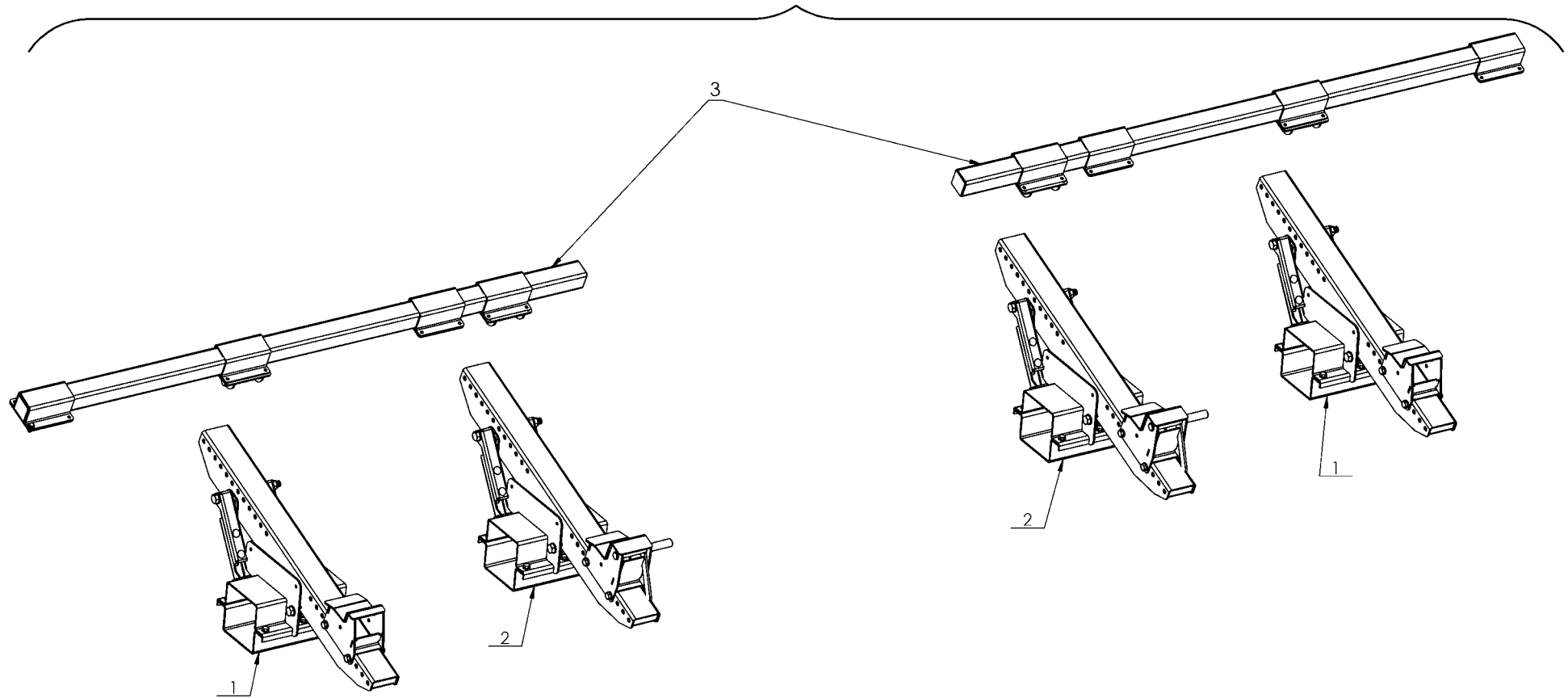
Spare parts list

Список запасных частей

Pos pos. поз.	EDV Nr Ref. №	Bezeichnung	Designation	наименование	Stück/ Pieces/штуки
1	12-080689	Auflage 426x200x1151	Support plate 426x200x1151	Опора 426x200x1151	2
2	12-080670	Auflagenstuetze 240x211x615	Supporting truss 240x211x615	Опорный элемент 240x211x615	4
3	12-080671	Schelle 240x313x106	Clamp 240x313x106	Скоба 240x313x106	4
4	12-080672	Schraube 365x60x50	Screw 365x60x50	Винт 365x60x50	4
5	12-080673	Bolzen 30x244	Bolts 30x244	Болт 30x244	4
6	12-080674	Bolzen 40x237	Bolts 40x237	Болт 40x237	4
7	12-080675	Unterlegscheibe 41x65	Washer 41x65	Подкладная шайба 41x65	8
8	11-080573	U-Scheibe A31	A31 washer	Подкладная шайба A31	8
9	ZI510248	6-kt Mutter M24	M24 hex nut	6-гр. гайка M24	8
10	11-080571	6-kt Schraube M20x50	M20x50 hex screw	Болт с 6-гр. головкой M20x50	24
11	11-080568	U-Scheibe A19	A19 washer	Подкладная шайба A19	48
12	ZI510523	6-kt Mutter selbstsichernd M20	Self-locking M 20 hex nut	6-гр. гайка самостопорящаяся M20	24
13	11-080574	Splint 8x63	Split pin 8x63	Шплинт 8x63	8
14	002798	Splint 6,3x50	Split pin 6.3x50	Шплинт 6,3x50	8

Auflagen NH Varifeed CG/Case 3050/ Support plates NH Varifeed CG/Case 3050 / Опоры NH Varifeed CG/Case 3050

12-080692



Ersatzteilliste

Spare parts list

Список запасных частей

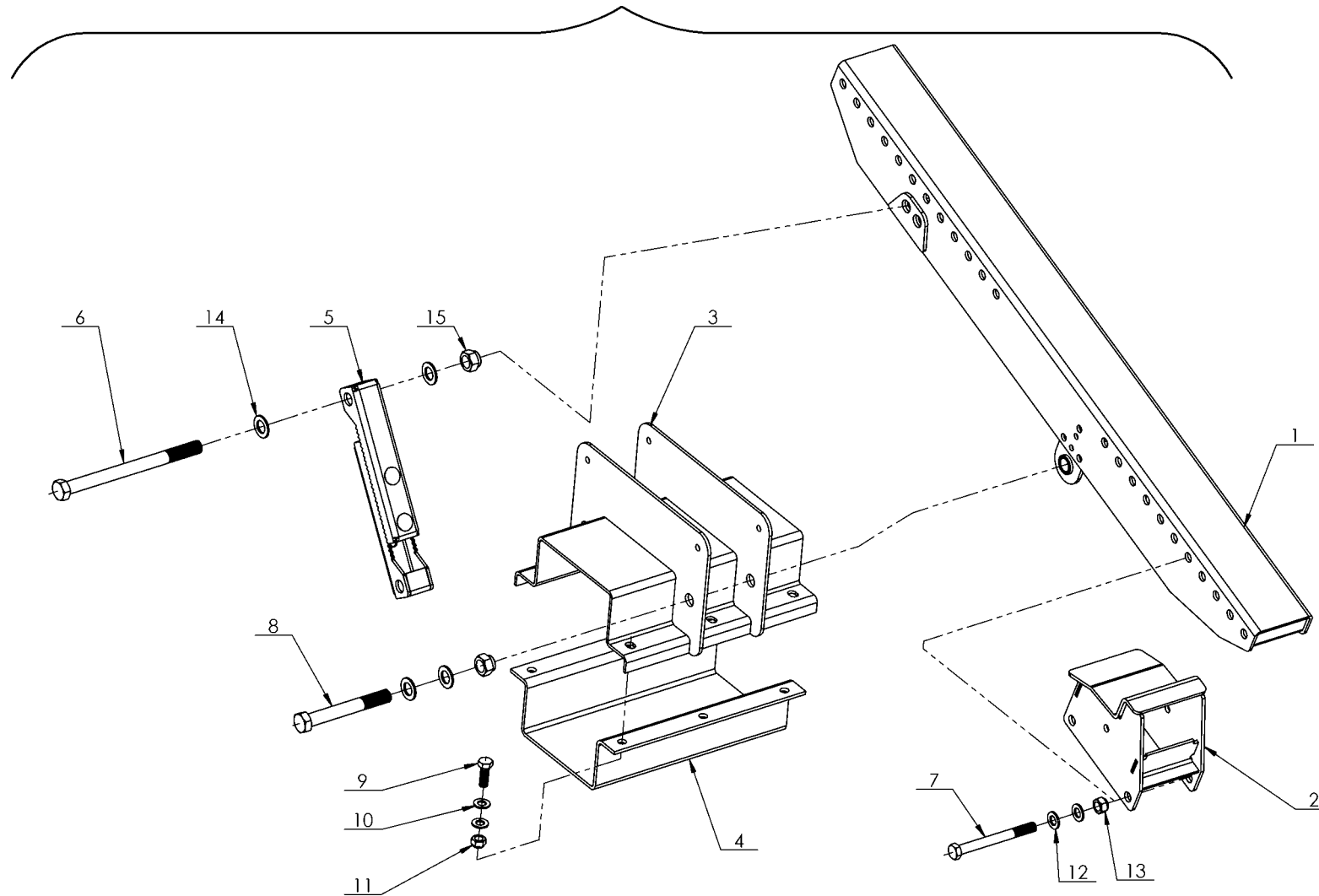
www.ziegler-harvesting.com

ZIEGLER
Harvesting

Pos. pos. поз.	EDV Nr Ref. №	Bezeichnung	Designation	наименование	Stück/ Pieces/штуки				
					22ft	25ft	30ft	35ft	41ft
	12-080692	Ausrüstung kompl. 22FT HD Vario	Equipment comp. 22FT HD Vario	Оборудование компл. 22FT HD Vario	1				
	12-080700	Ausrüstung kompl. 25FT HD Vario	Equipment comp. 25FT HD Vario	Оборудование компл. 25FT HD Vario		1			
	12-080702	Ausrüstung kompl. 30FT HD Vario	Equipment comp. 30FT HD Vario	Оборудование компл. 30FT HD Vario			1		
	12-080705	Ausrüstung kompl. 35FT HD Vario	Equipment comp. 35FT HD Vario	Оборудование компл. 35FT HD Vario				1	
	12-080708	Ausrüstung kompl. 41FT HD Vario	Equipment comp. 41FT HD Vario	Оборудование компл. 41FT HD Vario					1
1	12-080693	Aussenaufgabe 1270x600x400	Exterior support plate 1270x600x400	Наружная опора 1270x600x400	2	2	2	2	2
2	12-080694	Verriegelte Auflage 1270x600x400	Locked support plate 1270x600x400	Опора с фиксатором 1270x600x400	2	2	2	2	2
3	12-080695	Vario Balken kompl. L=2508	Vario beam comp. L=2508	Vario балка в компл. L=2508	1	1	1	1	1
	013271	6-kt Schraube M16x160 ST 8.8	Hex screw M16x160 ST 8.8	Болт с 6-гр. головкой M16x160 ST 8.8	8	8	8	8	8
	11-058704	U-Scheibe A17	A17 washer	Подкладная шайба A17	16	16	16	16	16
	11-054059	6-kt Mutter selbstsichernd M16	Self-locking M16 hex nut	6-гр. гайка самостопорящаяся M16	8	8	8	8	8

Aussenauflage NH Varifeed CG/Case 3050/ Exterior support plate NH Varifeed CG/Case 3050/ Наружная опора Varifeed CG/Case 3050

12-080693



Ersatzteilliste

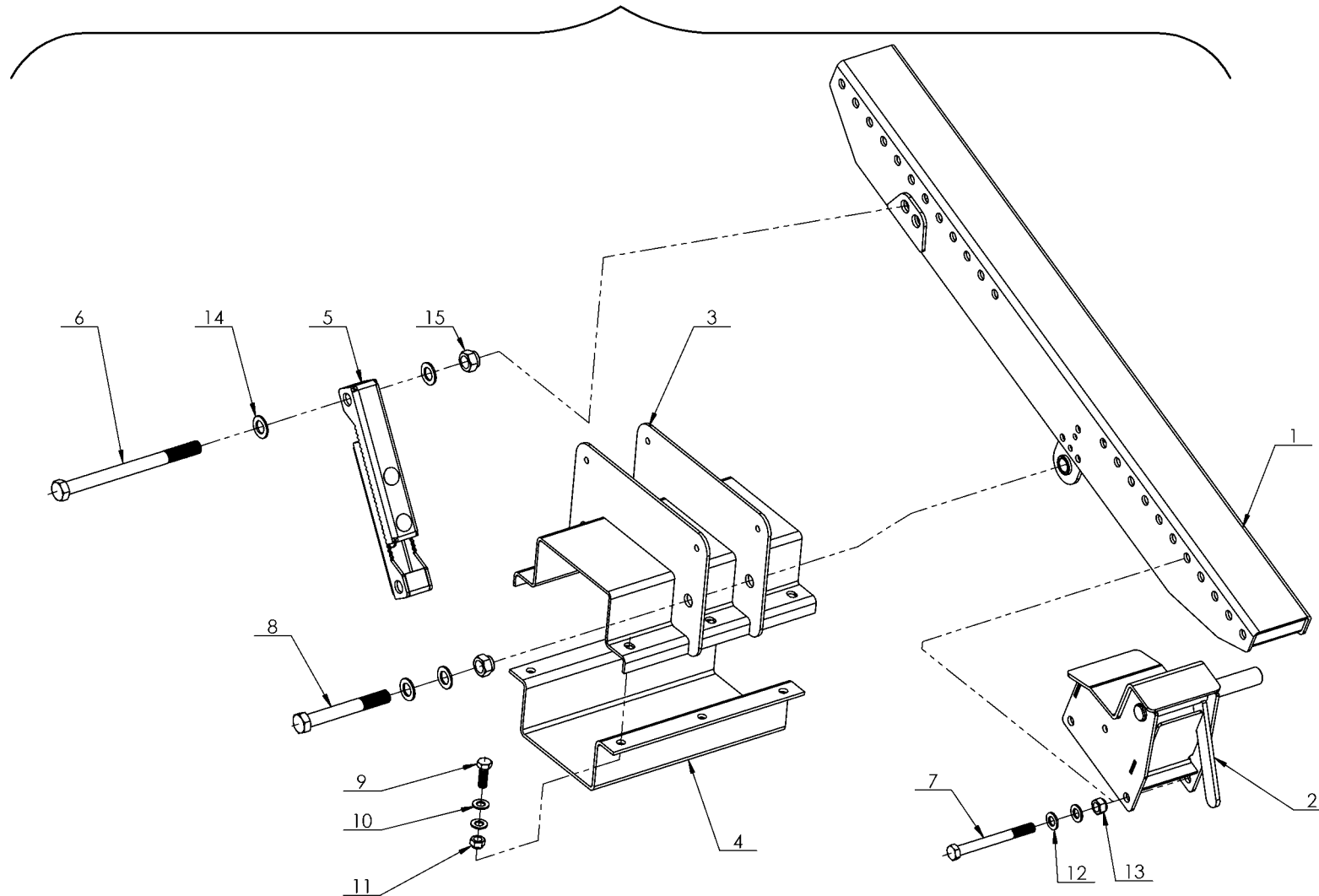
Spare parts list

Список запасных частей

Pos pos. поз.	EDV Nr Ref. №	Bezeichnung	Designation	наименование	Stück/ Pieces/штуки				
					22ft	25ft	30ft	35ft	41ft
1	12-055721	Auflage	Support plate	Опора	4	4	4	4	4
2	12-056394	Stuetze 150x192x246 verz.	Support plate 150x192x246 galvanised	Опорная пластина 150x192x246 оц.	2	2	2	2	2
3	12-058925	Auflagenstuetze 380x240x400	Supporting truss 380x240x400	Опорный элемент 380x240x400	4	4	4	4	4
4	12-056429	Schelle 302x105x400	Clamp 302x105x400	Скоба 302x105x400	4	4	4	4	4
5	12-055723	Zahnstange 53x56x370	Gear rack 53x56x370	Зубчатая рейка 53x56x370	8	8	8	8	8
6	11-080575	6-kt Schraube M22x280	M22x280 hex screw	Болт с 6-гр. головкой M22x280	8	8	8	8	8
7	013271	6-kt Schraube M16x160	M16x160 hex screw	Болт с 6-гр. головкой M16x160	8	8	8	8	8
8	11-056305	6-kt Schraube M22x170	M22x170 hex screw	Болт с 6-гр. головкой M22x170	4	4	4	4	4
9	11-056382	6-kt Schraube M14x40	M14x40 hex screw	Болт с 6-гр. головкой M14x40	24	24	24	24	24
10	013282	U-Scheibe A15 ST verz.	A15 washer ST galvanised	Подкладная шайба A15 ST оц.	48	48	48	48	48
11	ZI510536	6-kt Mutter selbstsichernd M14	Self-locking M 14 hex nut	6-гр. гайка самостопорящаяся M14	24	24	24	24	24
12	11-058704	U-Scheibe A17 ST verz.	A17 washer ST galvanised	Подкладная шайба A17 ST оц.	16	16	16	16	16
13	11-054059	6-kt Mutter selbstsichernd M16	Self-locking M16 hex nut	6-гр. гайка самостопорящаяся M16	8	8	8	8	8
14	11-056310	U-Scheibe A23	A23 washer	Подкладная шайба A23	24	24	24	24	24
15	11-080576	6-kt Mutter selbstsichernd M22.	Self-locking M 22 hex nut	6-гр. гайка самостопорящаяся M22.	12	12	12	12	12

Auflage verriegelt FT Varifeed CG/Case 3050/ Support plate locked Varifeed CG/Case 3050/ Опора с фиксатором NH Varifeed CG/Case 3050

12-080694



Ersatzteilliste

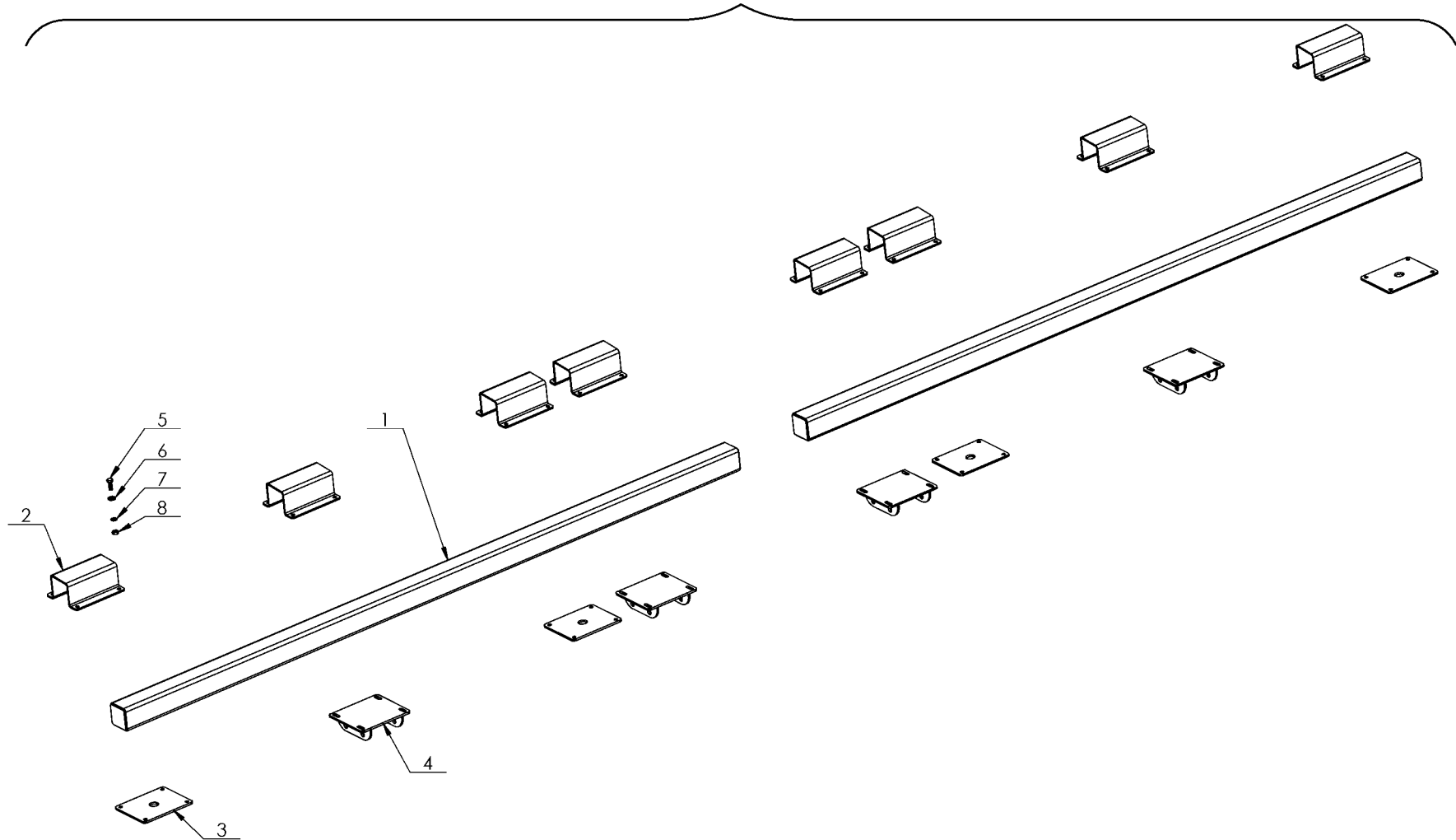
Spare parts list

Список запасных частей

Pos pos. поз.	EDV Nr Ref. №	Bezeichnung	Designation	наименование	Stück/ Pieces/штуки				
					22ft	25ft	30ft	35ft	41ft
1	12-055721	Auflage	Support plate	Опора	4	4	4	4	4
2	12-054102	Stuetze mit Verriegelung verz.	Support with locking galvanised	Опорная деталь с фиксатором оц.	2	2	2	2	2
3	12-058925	Auflagenstuetze 380x240x400	Supporting truss 380x240x400	Опорный элемент 380x240x400	4	4	4	4	4
4	12-056429	Schelle 302x105x400	Clamp 302x105x400	Скоба 302x105x400	4	4	4	4	4
5	12-055723	Zahnstange 53x56x370	Gear rack 53x56x370	Зубчатая рейка 53x56x370	8	8	8	8	8
6	11-080575	6-kt Schraube M22x280	M22x280 hex screw	Болт с 6-гр. головкой M22x280	8	8	8	8	8
7	013271	6-kt Schraube M16x160	M16x160 hex screw	Болт с 6-гр. головкой M16x160	8	8	8	8	8
8	11-056305	6-kt Schraube M22x170	M22x170 hex screw	Болт с 6-гр. головкой M22x170	4	4	4	4	4
9	11-056382	6-kt Schraube M14x40	M14x40 hex screw	Болт с 6-гр. головкой M14x40	24	24	24	24	24
10	013282	U-Scheibe A15	A15 washer	Подкладная шайба A15	48	48	48	48	48
11	ZI510536	6-kt Mutter selbstsichernd M14	Self-locking M 14 hex nut	6-гр. гайка самостопорящаяся M14	24	24	24	24	24
12	11-058704	U-Scheibe A17	A17 washer	Подкладная шайба A17	16	16	16	16	16
13	11-054059	6-kt Mutter selbstsichernd M16	Self-locking M16 hex nut	6-гр. гайка самостопорящаяся M16	8	8	8	8	8
14	11-0596310	U-Scheibe A23	A23 washer	Подкладная шайба A23	24	24	24	24	24
15	11-080576	6-kt Mutter selbstsichernd M22	Self-locking M 22 hex nut	6-гр. гайка самостопорящаяся M22	12	12	12	12	12

Variobalken kompl. NH Varifeed CG/Case 3050/ Vario beam comp. NH Varifeed CG/Case 3050/ Vario балка в компл. NH
Varifeed CG/Case 3050

12-080695



Ersatzteilliste

Spare parts list

Список запасных частей

Pos pos. поз.	EDV Nr Ref. №	Bezeichnung	Designation	наименование	Stück/ Pieces/штуки				
					22ft	25ft	30ft	35ft	41ft
1	12-080695	Variobalken kompl.NH 22 FT HD Vario	Vario beam comp. NH 22 FT HD Vario	Ун.балка в компл.NH 22 FT HD Vario	1				
	12-080701	Variobalken kompl.NH 25 FT HD Vario	Vario beam comp. NH 25 FT HD Vario	Ун.балка в компл.NH 25 FT HD Vario		1			
	12-080703	Variobalken kompl.NH 30 FT HD Vario	Vario beam comp. NH 30 FT HD Vario	Ун.балка в компл.NH 30 FT HD Vario			1		
	12-080706	Variobalken kompl.NH 35 FT HD Vario	Vario beam comp. NH 35 FT HD Vario	Ун.балка в компл.NH 35 FT HD Vario				1	
	12-080709	Variobalken kompl.NH 41 FT HD Vario	Vario beam comp. NH 41 FT HD Vario	Ун.балка в компл.NH 41 FT HD Vario					1
	12-080696	Vario Balken 80x80x2508	Vario beam 80x80x2508	Универсальная балка 80x80x2508	2	2			
	12-080704	Vario Balken 80x80x3208	Vario beam 80x80x3208	Универсальная балка 80x80x3208			2		
	12-080707	Vario Balken 80x80x3808	Vario beam 80x80x3808	Универсальная балка 80x80x3808				2	
	12-080710	Vario Balken 80x80x5008	Vario beam 80x80x5008	Универсальная балка 80x80x5008					2
2	12-080697	Lasche	Strap	Накладка	8				
3	12-080698	Platte 200x16x6 verz.	Sheet 200x16x6 galvanised	Пластина 200x16x6 оц.	4				
4	12-080699	Platte geschw. 180x200x56	Sheet welded 180x200x56	Пластина привар. 180x200x56	4				
5	ZI500772	6-kt Schraube M10x30	M10x30 hex screw	Болт с 6-гр. головкой M10x30	32				
6	030115	U-Scheibe A10,5	A10.5 washer	Подкладная шайба A10,5	32				
7	002812	Federring B10	B10 circlip	Пружинная шайба B10	32				
8	ZI510227	6-kt Mutter M10	M10 hex nut	6-гр. гайка M10	32				



www.ziegler-harvesting.com

ZIEGLER

Harvesting

Hersteller:

ZIEGLER GmbH

Schrobenhausener Straße 74
D-86554 Pöttmes

Tel: +49 (0) 82 53 / 99 97-0

Fax: +49 (0) 82 53 / 99 97-47

Web: www.ziegler-gmbh.com

Amtsgericht Augsburg HR-NR. B 17559

Erfüllungsort Pöttmes, Gerichtsstand Aichach

Steuer-Nr. 102/168/10401

Geschäftsführer: M. Ziegler, Dipl. BW (FH)

Manufacturer:

ZIEGLER GmbH

Schrobenhausener Straße 74
86554 Pöttmes

Germany

Phone: +49 (0) 82 53 / 99 97-0

Fax: +49 (0) 82 53 / 99 97-47

Web: www.ziegler-gmbh.com

Local Court of Augsburg,
commercial register no. HRB 17559

Place of performance: Pöttmes, Place of
jurisdiction: Aichach

Tax no. 102/168/10401

Managing director: M. Ziegler, Dipl. BW (FH)

Производитель:

ZIEGLER GmbH

Schrobenhausener Straße 74
D-86554 Pöttmes

Tel: +49 (0) 82 53 / 99 97-0

Fax: +49 (0) 82 53 / 99 97-47

Web: www.ziegler-gmbh.com

Amtsgericht Augsburg HR-NR. B 17559

Erfüllungsort Pöttmes, Gerichtsstand Aichach

Steuer-Nr. 102/168/10401

Geschäftsführer: M. Ziegler, Dipl. BW (FH)