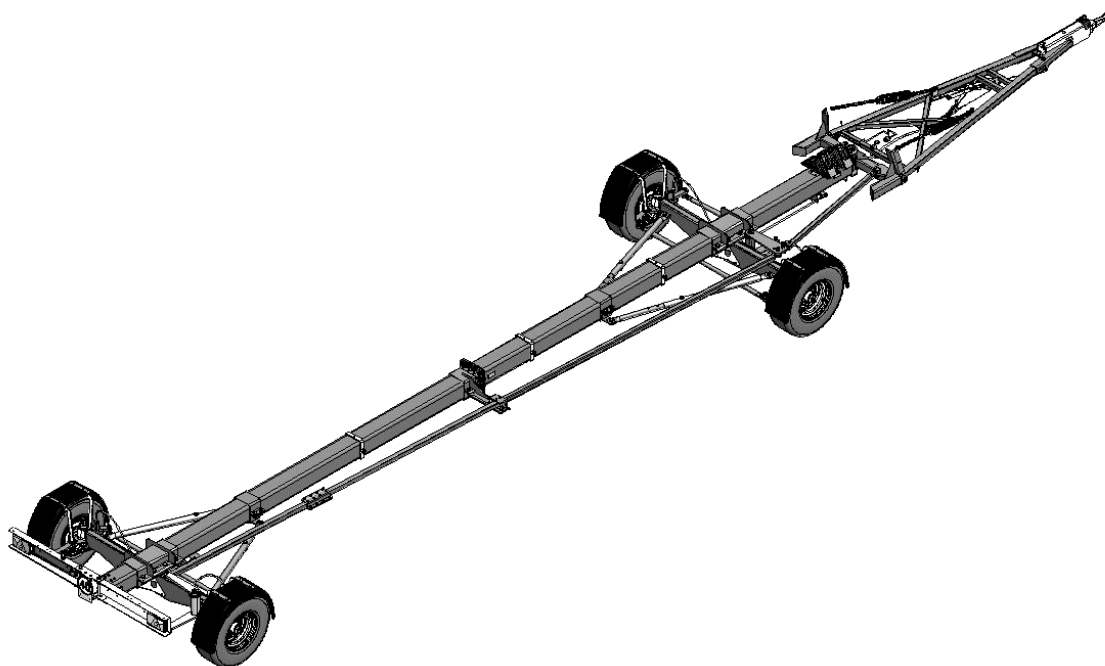


**Spare part list / Перечень запасных частей**



**Schneidwerkswagen / Header trailers / Тележка для жатки**

**Ziegler Power Carrier**

*Datum: 18.07.2022*

*Ziegler-Nr.: 12-090461A\_DE\_EN\_RU\_Vers.\_03\_ET*

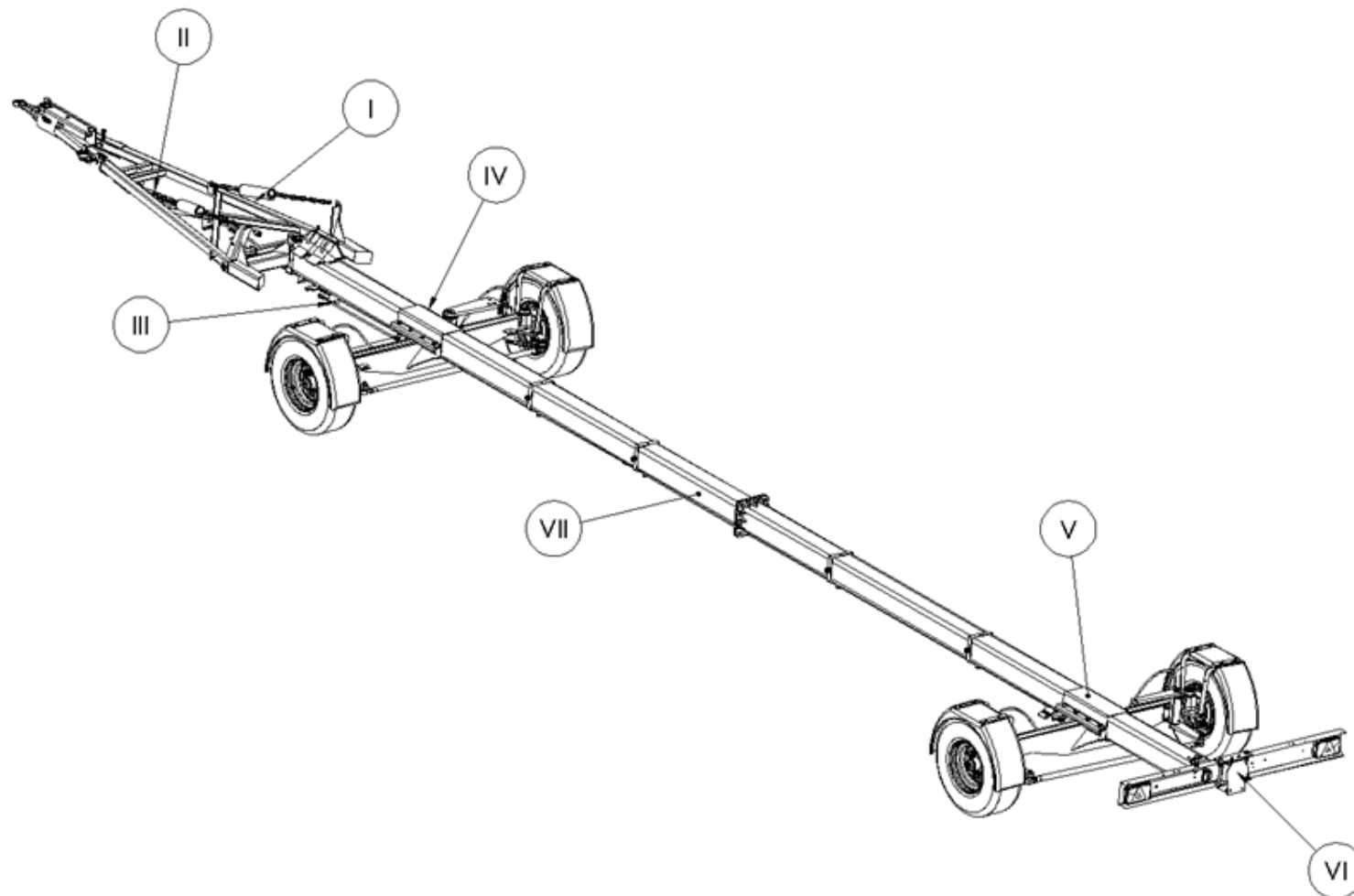
Ziegler GmbH • Schrobenhausener Str. 56 • 86554 Pöttmes (Germany)  
Tel: +49 (0) 8253 / 9997-0 • Fax: +49 (0) 8253 / 9997-47  
vertrieb@ziegler-harvesting.com • www.ziegler-harvesting.com

## Inhaltsverzeichnis / content / содержание

SCHNEIDWERKSWAGEN / HEADER TRAILER / ТЕЛЕЖКИ ДЛЯ ЖАТОК.....	4
AUSSENAUFLAGE ANHÄNGUNG / HITCHING / ТЯГОВО-СЦЕПНОЕ УСТРОЙСТВО .....	6
AUFBREMSE DEICHEL / DRAWBAR BRAKE / ТОРМОЗ ДЫШЛА.....	8
SEILZUG BREMSE DEICHEL / CABLE BRAKE DRAWBAR / ТРОСОВЫЙ ТОРМОЗ ДЫШЛА .....	10
BOWDENZUG BREMSE / BOWDEN CABLE BRAKE / ТРОС СТОЯНОЧНОГО ТОРМОЗА.....	14
BREMSSTANGE / BRAKE ROD / ТЯГА .....	16
VORDERE ACHSE / FRONT AXLE / ПЕРЕДНИЙ МОСТ.....	18
HINTERE ACHSE / REAR AXLE / ЗАДНИЙ МОСТ.....	20
Kotflügel / Wheel cover / Крышка колеса .....	22
FAD ACHSSCHENKEL UNGEBREMST / STUB AXLE WITHOUT BRAKE / ПОВОРОТНЫЙ КУЛАК БЕЗ ТОРМОЗА....	24
ADR ACHSSCHENKEL UNGEBREMST / STUB AXLE WITHOUT BRAKE / ПОВОРОТНЫЙ КУЛАК БЕЗ ТОРМОЗА ..	26
FAD ACHSSCHENKEL GEBREMST / STUB AXLE WITH BRAKE / ПОВОРОТНЫЙ КУЛАК С ТОРМОЗА.....	28
ADR ACHSSCHENKEL GEBREMST / STUB AXLE WITH BRAKE / ПОВОРОТНЫЙ КУЛАК С ТОРМОЗА .....	30
BELEUCHTUNGSBALKEN / ILLUMINATION BEAM / КОНСОЛЬ БАЛКИ Д.ПРИБОРОВ ОСВ.....	32
AUFKLEBER UND BEIPACK / LABEL AND ACCESSORIES / НАКЛЕЙКИ И ПРИНАДЛЕЖНОСТИ.....	36
KABELBAUM BELEUCHTUNG / ILLUMINATION CABLE / КАБЕЛЬ ОСВЕЩЕНИЯ .....	38
TRÄGER / BEAM / НЕСУЩАЯ БАЛКА.....	40
VERSTEIFUNG / STIFFENING / КРЕПЛЕНИЕ.....	42
LENKSTANGEN / HANDLEBAR TUBE / ПРОДОЛЬНАЯ РУЛЕВАЯ ТЯГИ .....	44
LENKSTANGEN FÜHRUNG / STEERING ROD GUIDE / НАПРАВЛЯЮЩАЯ РУЛЕВОЙ ТЯГИ .....	46
Auflageschienen / SUPPORT RAILS / опорный брусы.....	48
Auflageset NEW HOLLAND Standard / SUPPORT PLATE SET NEW HOLLAND Standard / КОМПЛЕКТ ОПОР NEW HOLLAND Standard .....	50
Auflageset CNH Varifeed / SUPPORT SET CNH VARIFEED / Комплект опор CNH Varifeed.....	52
Auflageset CNH Varifeed / SUPPORT SET CNH Varifeed / КОМПЛЕКТ ОПОР CNH Varifeed .....	54
Auflageset CNH Flex / SUPPORT SET CNH FLEX / КОМПЛЕКТ ОПОР CNH FLEX.....	56
Auflageset CNH Flex / SUPPORT SET CNH FLEX / КОМПЛЕКТ ОПОР CNH FLEX.....	58
Auflageset Claas Convio 770-1380 / SUPPORT PLATE Claas Convio 770-1380 / КОМПЛЕКТ ОПОР Claas Convio 770-1380 .....	60
Auflageset AGCO Dynaflex / SUPPORT PLATE AGCO Dynaflex / КОМПЛЕКТ ОПОР AGCO Dynaflex.....	62
Auflageset AGCO Dynaflex / SUPPORT PLATE AGCO Dynaflex / КОМПЛЕКТ ОПОР AGCO Dynaflex.....	64
Auflageset AGCO Super Flow / SUPPORT PLATE AGCO Super Flow / КОМПЛЕКТ ОПОР AGCO Super Flow.....	66
Auflageset AGCO Free Flow / SUPPORT PLATE SET AGCO FREE FLOW / КОМПЛЕКТ ОПОР AGCO FREE FLOW..	68
Auflageset AGCO Free Flow / SUPPORT PLATE SET AGCO FREE FLOW / КОМПЛЕКТ ОПОР AGCO FREE FLOW..	70
Auflageset AGCO Power Flow G2 / SUPPORT PLATE SET AGCO POWER FLOW G2 / КОМПЛЕКТ ОПОР AGCOPOWER FLOW G2.....	72
Auflageset John Deere 622X 6,7m/625X 7,6m / SUPPORT PLATE SET John Deere 622X 6,7m/625X 7,6m / КОМПЛЕКТ ОПОР John Deere 622X 6,7m/625X 7,6m .....	74
Auflageset John Deere 622X 6,7m/625X 7,6m / SUPPORT PLATE SET John Deere 622X 6,7m/625X 7,6m / КОМПЛЕКТ ОПОР John Deere 622X 6,7m/625X 7,6m .....	76
Auflageset John Deere bis R321 und R620 und ab R323 und R622 / SUPPORT PLATE SET John Deere tO R321 AND R620 AND FROM R323 AND R622 / КОМПЛЕКТ ОПОР John Deere K R321 И R620 И ОТ R323 И R622.....	78
Auflageset John Deere bis R321 und R620 und ab R323 und R622 / SUPPORT PLATE SET John Deere tO R321 AND R620 AND FROM R323 AND R622 / КОМПЛЕКТ ОПОР John Deere K R321 И R620 И ОТ R323 И R622.....	80
Auflageset John Deere FLEX / SUPPORT PLATE SET John Deere FLEX / КОМПЛЕКТ ОПОР John Deere FLEX.....	82
Auflageset John Deere FLEX / SUPPORT PLATE SET John Deere FLEX / КОМПЛЕКТ ОПОР John Deere FLEX.....	84
Auflageset John Deere FLEX DRAPER / SUPPORT PLATE SET John Deere FLEX DRAPER / .....	86
Auflageset John Deere FLEX DRAPER / SUPPORT PLATE SET John Deere FLEX DRAPER / .....	88
Auflageset John Deere PF 725, 730 / SUPPORT PLATE SET John Deere PF 725, 730 / .....	90
Auflageset John Deere PF 725, 730 / SUPPORT PLATE SET John Deere PF 725, 730 / .....	92

<b>Auflageset John Deere PF 735 / SUPPORT PLATE SET John Deere PF 735 / .....</b>	<b>94</b>
<b>Auflageset John Deere PF 735 / SUPPORT PLATE SET John Deere PF 735 / .....</b>	<b>96</b>
<b>Auflageset Claas Vario 560, Vario,Cerio 680, Vario, Cerio 770 / SUPPORT PLATE SET Claas Vario 560, Vario,Cerio 680, Vario, Cerio 770 / КОМПЛЕКТ ОПОР Claas Vario 560, Vario,Cerio 680, Vario, Cerio 770 .....</b>	<b>98</b>
<b>Auflageset Claas Vario 560, Vario,Cerio 680, Vario, Cerio 770 / SUPPORT PLATE SET Claas Vario 560, Vario,Cerio 680, Vario, Cerio 770 / КОМПЛЕКТ ОПОР Claas Vario 560, Vario,Cerio 680, Vario, Cerio 770 .....</b>	<b>100</b>
<b>Auflageset Claas 930, 1080, 1230 / SUPPORT PLATE SET Claas 930, 1080, 1230 / КОМПЛЕКТ ОПОР Claas 930, 1080, 1230 .....</b>	<b>102</b>
<b>Auflageset Claas 930, 1080, 1230 / SUPPORT PLATE SET Claas 930, 1080, 1230 / КОМПЛЕКТ ОПОР Claas 930, 1080, 1230 .....</b>	<b>104</b>
<b>Auflageset MAC DON FD 125-140 / SUPPORT PLATE SET MAC DON FD 125-140 / КОМПЛЕКТ ОПОР MAC DON FD 125-140 .....</b>	<b>106</b>
<b>Auflageset MAC DON FD 125-140 / SUPPORT PLATE SET MAC DON FD 125-140 / КОМПЛЕКТ ОПОР MAC DON FD 125-140 .....</b>	<b>108</b>
<b>Verbindungsbleche MAC DON FD 125-135 / connection plates MAC DON FD 125-135 / СОЕДИНительные пластины MAC DON FD 125-135 .....</b>	<b>110</b>
<b>Auflageset Maispflücker 6, 8, 12 Reiher / 6, 8, 12-ROW CORNHEADER SUPPORT SET / Компл д 6, 8 ,12-рядн жатки .....</b>	<b>112</b>
<b>Auflageset Sampo bis 20ft / SUPPORT PLATE SET Sampo until 20ft / КОМПЛЕКТ ОПОР Sampo до 20ft.....</b>	<b>114</b>
<b>Auflageset Rostselmasch / SUPPORT PLATE SET Rostselmasch / КОМПЛЕКТ ОПОР Rostselmasch .....</b>	<b>116</b>

**SCHNEIDWERKSWAGEN / HEADER TRAILER / ТЕЛЕЖКИ ДЛЯ ЖАТОК**



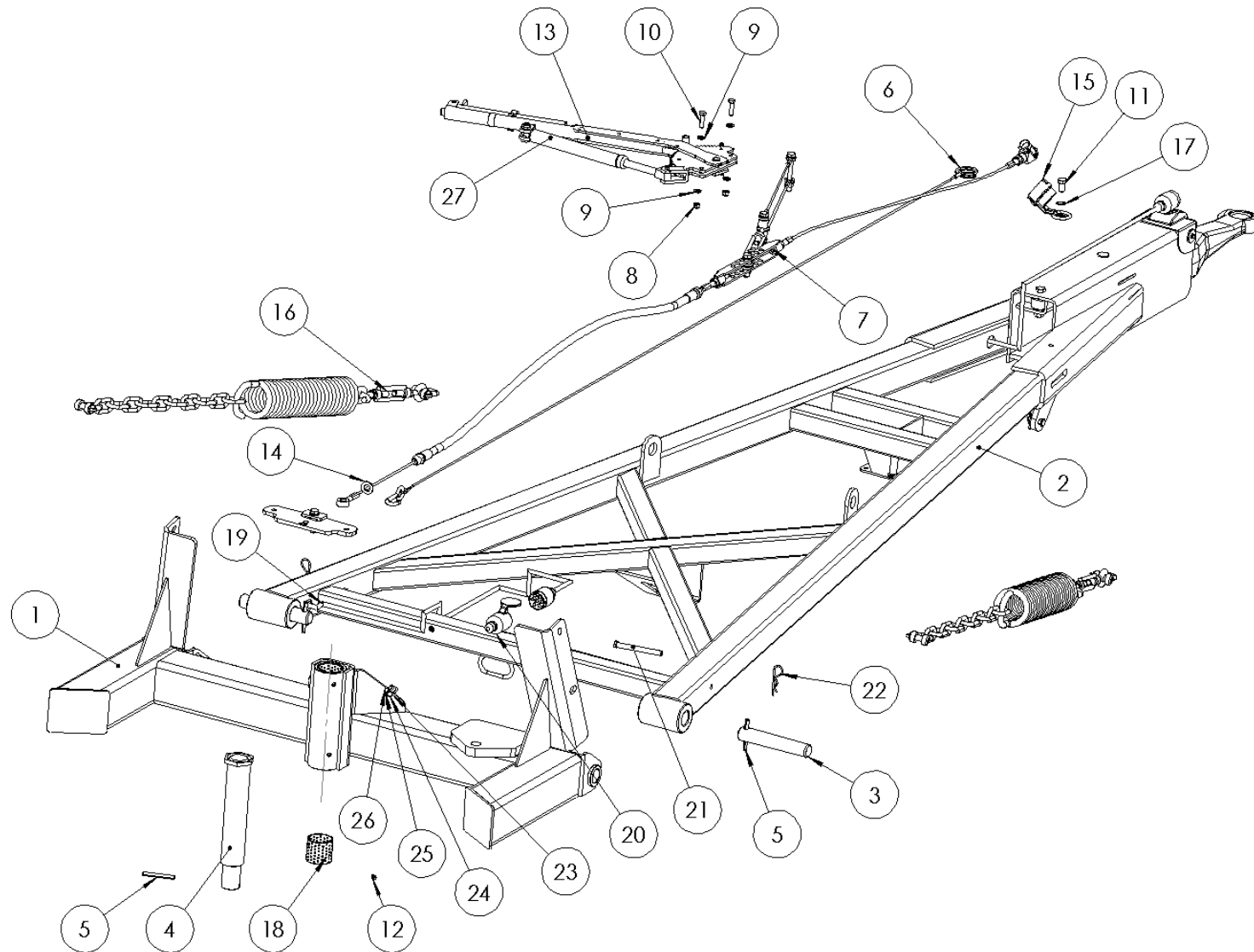
Schneidwerkswagen

Header Trailer

тележки для жаток

Pos pos. поз.	Bezeichnung	Description	наименование
I	Aussenaufgabe Anhängung	Hitching	Тягово-сцепное устройство
II	Seilzug Bremse Deichsel	Cable brake drawbar	Тросовый тормоз дышла
III	Bowdenzug Bremse	Bowden cable brake	Трос стояночного тормоза
IV	Vordere Achse	Fore axle	Передний мост
V	Hintere Achse	Rear axle	Задний мост
VI	Beleuchtungsbalken	Illumination beam	Консоль балки д.приборов осв
VII	Träger	Beam	Несущая балка

**AUSSENAUFLAGE ANHÄNGUNG / HITCHING / ТЯГОВО-ЦЕПНОЕ УСТРОЙСТВО**



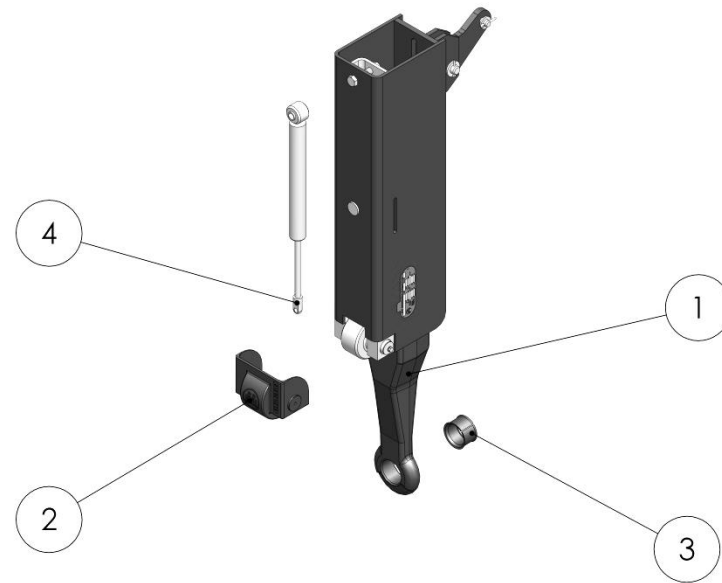
**Aussenaufgabe Anhängung**

**Hitching**

**Тягово-сцепное устройство**

Pos pos. поз.	EDV Nr Ref. №	Bezeichnung	Description	наименование	Stück/ Pieces/штуки
1	30-087507	Deichsel Aufnahme	drawbar receptacle	дышло	1
2	30-087513	Deichsel	drawbar	тяговый брус	1
3	20-090040	Deichsel Aufnahme Bolzen	drawbar mounting bolt	болт крепления дышла	2
4	30-087533	Lagerdom Deichsel	main frame connecting bolt	соединительный болт основной рамы	1
5	020710	Spannhuelse 8x70	clamping sleeve	зажимная втулка	3
6	12-091128	Abreisseil 2,5m	rope	трос	1
7	30-087649	Seilzug Bremse Deichsel	cable brake drawbar	тросовый тормоз дышла	1
8	11-053364	6-KT Mutter selbstsichernd M8	hex self-locking nut	стопорная гайка	2
9	11-050356	Scheibe A8,4	washer	шайба	4
10	ZI500749	6-KT Schraube M8x30	hex screw	болт	2
11	ZI500779	6-KT Schraube M12x20	hex screw	болт	1
12	002843	Kegelschmiernippel Form A SFG M8x1	conical grease nipple	конический смазочный ниппель	2
13	30-087642	Handbremse Schweissbaugruppe	hand brake	ручной тормоз	1
14	013282	U-Scheibe A15	washer	шайба	2
15	12-089037	Steckerhalter AL-KO	holder for plug	держатель для вилки	1
16	30-098130	Deichselunterstuetzung 4WT	drawbar support	опора дышла	2
17	002833	Schnorr Sicherungsscheibe S12	lock washer	стопорная шайба	1
18	12-090133	Gleitlagerbuchse	bush	втулка	2
19	30-705031	Verbindungskabel 5m	sleeve cable handbrake	тросик ручника	1
20	12-091172	Steckerkupplung 7-polig	connector	7-контактный разъем	1
21	12-098018	Steckbolzen 10x100	locking pin 10x100	стопорный штифт 10x100	2
22	11-093266	Federstecker 3 X62	spring connector 3 X62	пружинный соединитель 3 X62	2
23	12-081519	Rohrschelle d8 gummiert	rubber coated clamp d8	хомут с резиновым покрытием d8	1
24	ZI500728	6-KT Schraube M6x25	hex screw	болт	1
25	031965	Scheibe A6,4	washer	шайба	2
26	ZI510505	6-KT Mutter selbstsichernd M6	hex self-locking nut	стопорная гайка	1
27	12-086884	Dämpfer	absorber	амортизатор	1

**AUFBREMSE DEICHSEL / DRAWBAR BRAKE / ТОРМОЗ ДЫШЛА**





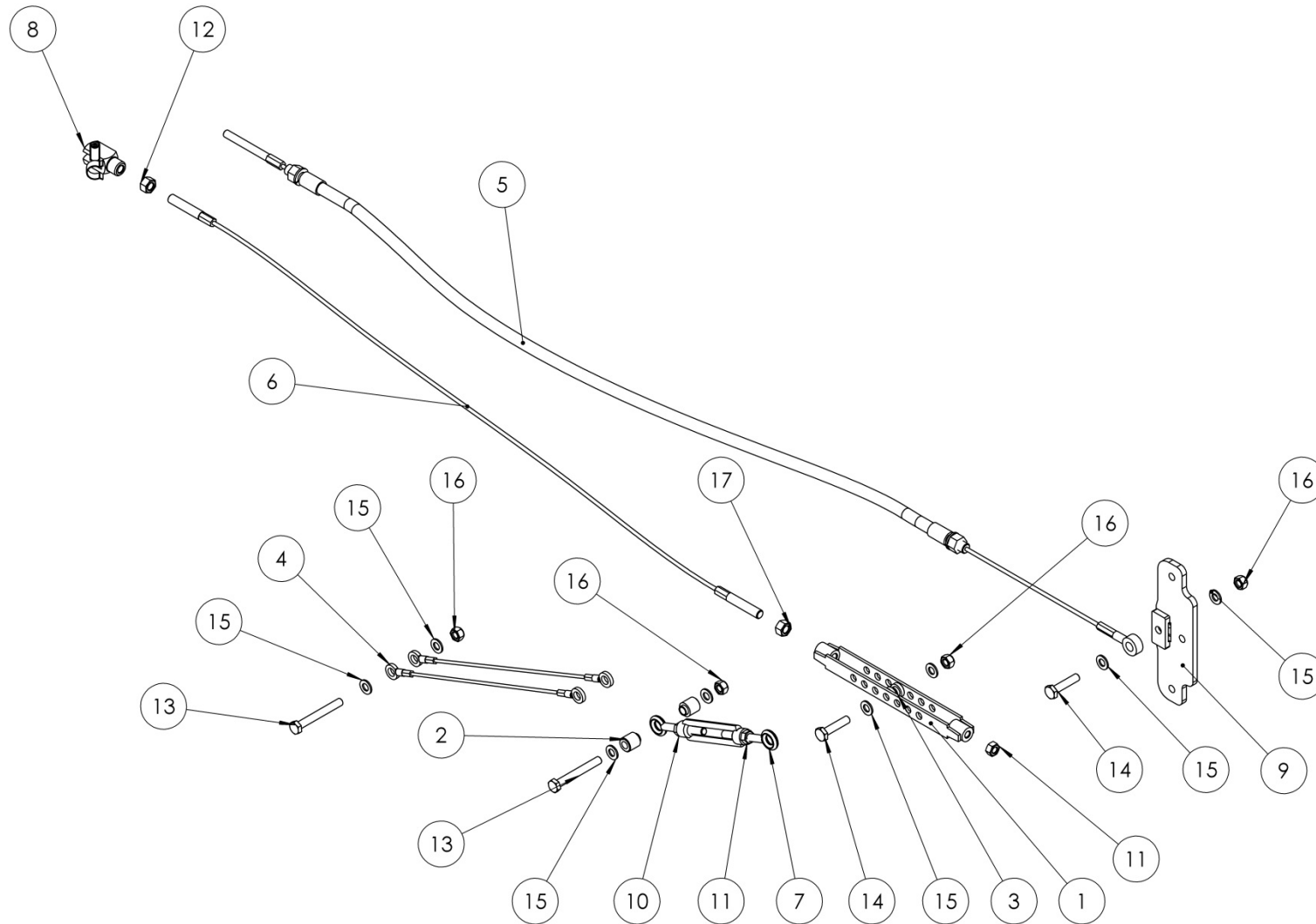
**Auflaufbremse Deichsel**

**drawbar brake**

**тормоз дышла**

<b>Pos pos. поз.</b>	<b>EDV Nr Ref. №</b>	<b>Bezeichnung</b>	<b>Description</b>	<b>наименование</b>	<b>Stück/ Pieces/штуки</b>
1	12-086991	Zugöse	drawbar	дышло	1
2	12-080115	Schutzhaube für Zugeinrichtung	protective hood for towing device	щиток для буксировочного устройства	1
3	12-097352	Zugösenbuchse	drawbar eye	втулка дышла	1
4	12-086668	Stoßdämpfer	shock absorber	амортизатор	1

**SEILZUG BREMSE DEICHSEL / CABLE BRAKE DRAWBAR / ТРОСОВЫЙ ТОРМОЗ ДЫШЛА**



Seilzug Bremse Deichsel

Cable brake drawbar

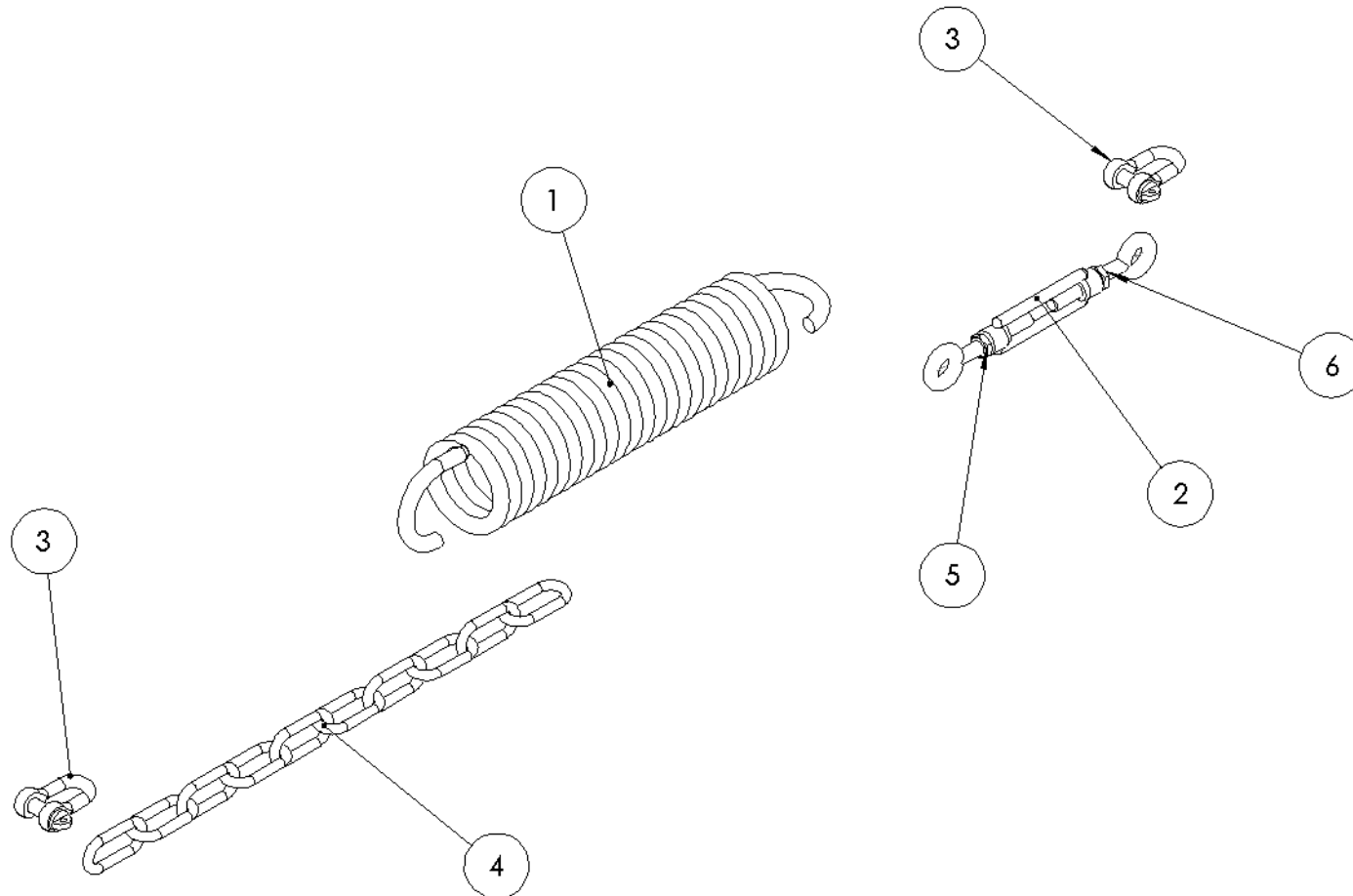
Тросовый тормоз дышла

Pos pos. поз.	EDV Nr Ref. №	Bezeichnung	Description	наименование	Stück/ Pieces/штуки
1	30-087638	Einstellteil für Handbremse	adjustment part for handbrake	регулирующая часть для ручного тормоза	1
2	20-090097	Hülse Augenschraube	sleeve eye bolt	болт с втулкой	2
3	20-090098	Hülse Augenschraube	sleeve eye bolt	болт с втулкой	2
4	12-087645	Stahldrahtseil	steel wire	стальной трос	2
5	12-090112	Bowdenzug	bowden cable	боуден трос	1
6*	12-087646	Stahldrahtseil	steel wire rope	стальной трос	1
6**	12-096090	Stahldrahtseil	steel wire rope	стальной трос	1
7	12-087648	Spannschloss m. Ösen	turnbuckle with eyelets	одтяжка с ушком	1
8	12-087652	Gabelkopf mit Federklappbolzen M12	forkhead	вилкообразная головка	1
9	30-087566	Bremsseilverbinding vorne mit Lasche	brake cable connection front with tab	соединение торцового кабеля	1
10	11-704910	6-KT Mutter M10 LH	nut	гайка	1
11	ZI510227	6-KT Mutter M10	nut	гайка	2
12	002670	6-KT Mutter M12	nut	гайка	1
13	11-087341	6-KT Schraube M10x80	hex screw	болт	2
14	ZI500350	6-KT Schraube M10x45	hex screw	болт	2
15	030115	Scheibe A10,5	washer	шайба	8
16	002607	6-KT Mutter selbstsichernd M10	hex self-locking nut	стопорная гайка	4
17	11-704604	6-KT-MUTTER DIN934 M12 LH	nut	гайка	1

\* ADR Deichsel

\*\*FAD Deichsel

**DEICHSELUNTERSTUETZUNG / DRAWBAR SUPPORT / ТРОСОВЫЙ ТОРМОЗ ДЫШЛА**



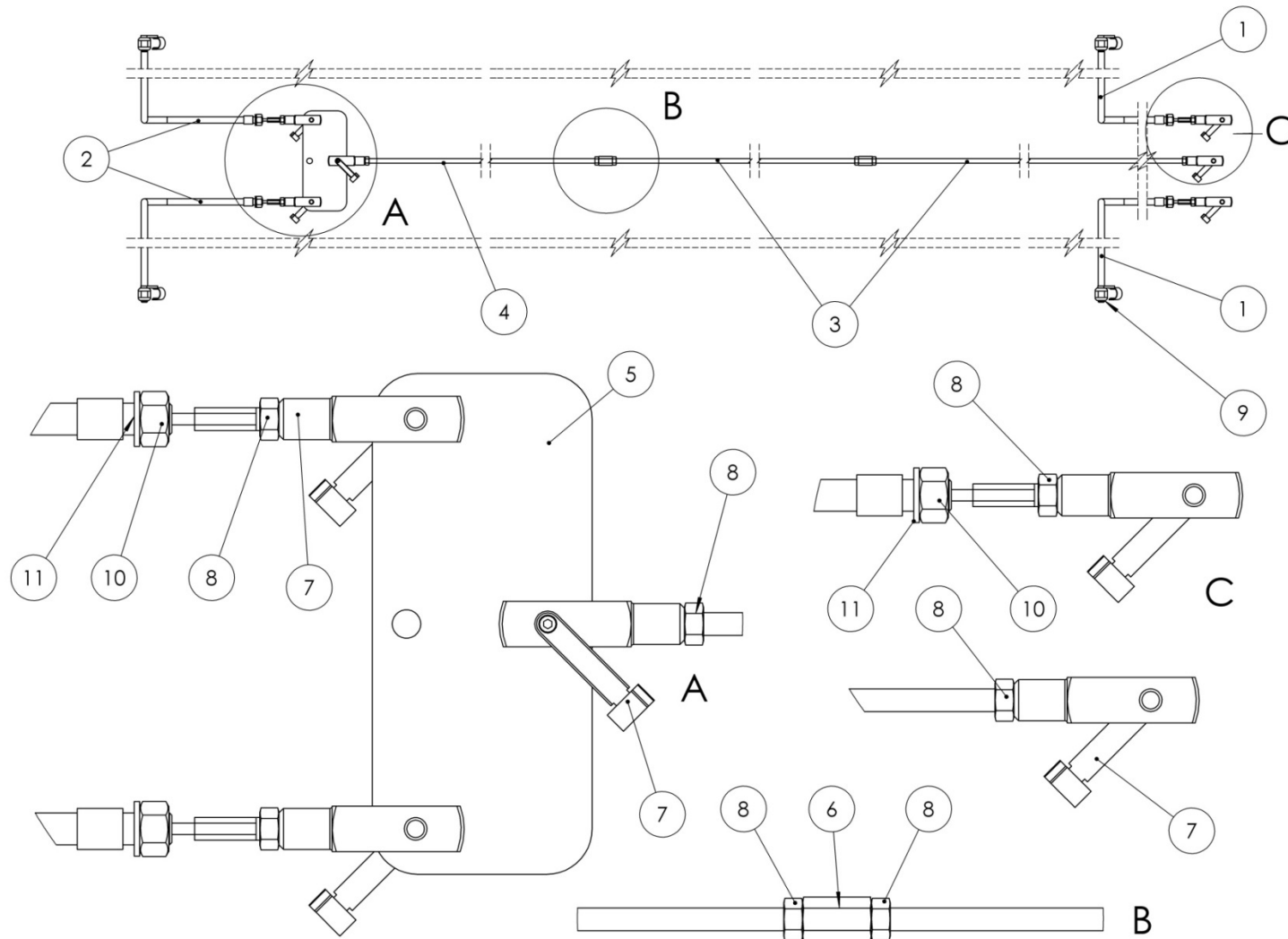
Deichselunterstuetzung

drawbar support

опора дышла

Pos pos. поз.	EDV Nr Ref. №	Bezeichnung	Description	наименование	Stück/ Pieces/штуки
1	12-102638	Zugfeder Deichsel 4WT	spring	пружина	1
2	11-098119	Spannschloss DIN 1480 M12	turnbuckle	талреп	1
3	11-098131	Schaekel DIN 8201 M12	chain shackle	скоба шакле	2
4	12-095744	Kette DIN763	knot chain	узелковая цепь	1
5	002634	6-KT Mutter flach M12	hex nut flat	гайка плоская	1
6	11-085431	6-KT Mutter flach M12 LH	hex nut flat LH	гайка плоская LH	1

**BOWDENZUG BREMSE / BOWDEN CABLE BRAKE / ТРОС СТОЯНОЧНОГО ТОРМОЗА**



**Bowdenzug Bremse**

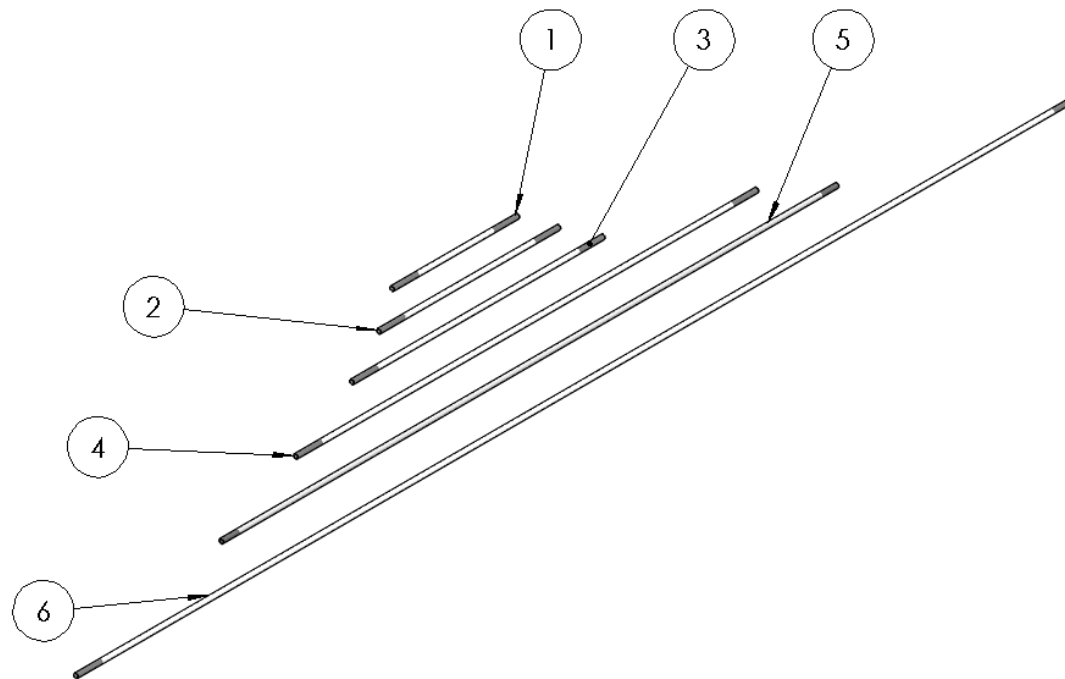
**bowden cable**

**трос боудена**

Pos pos. поз.	EDV Nr Ref. №	Bezeichnung	Description	наименование	Stück/ Pieces/штуки
1	12-087669	Bowdenzug Bremse VA	bowden cable	трос боудена	2
2	12-087665	Bowdenzug Bremse HA	bowden cable	трос боудена	2
3	***	Bremsstange M10	brake rod	тяга тормозного привода	1
3	***	Bremsstange M10	brake rod	тяга тормозного привода	1
4	20-098001	Bremsstange M10 L=2700	brake rod	тяга тормозного привода	1
5	20-090067	Bremsseilverbindung hinten	brake cable connection at the rear	соединение тормозного кабеля сзади	1
6	12-087653	Verlängerungsmutter M10	extension nut	удлинительная гайка	2
7	12-087651	Gabelkopf mit Federklappbolzen	forkhead	вилкообразная головка	6
8	044579	6-KT Mutter M10	nut	гайка	10
9	12-087667	Gabelkopf mit Federklappbolzen M14	forkhead	вилкообразная головка	4
10	11-704046	6-kt Mutter M14x1,5 ST	nut	гайка	12
11	12-087666	Federringscheibe DIN 128 a14	spring ring disk	пружинным кольцом	8
o.Abb	12-090166	Zugfeder Bremsenrückholung	retraction brake spring	пружина тормоза ретракции	1

\*\*\* je nach Länge / depending on length / в зависимости от длины

**BREMSSTANGE / BRAKE ROD / ТЯГА**





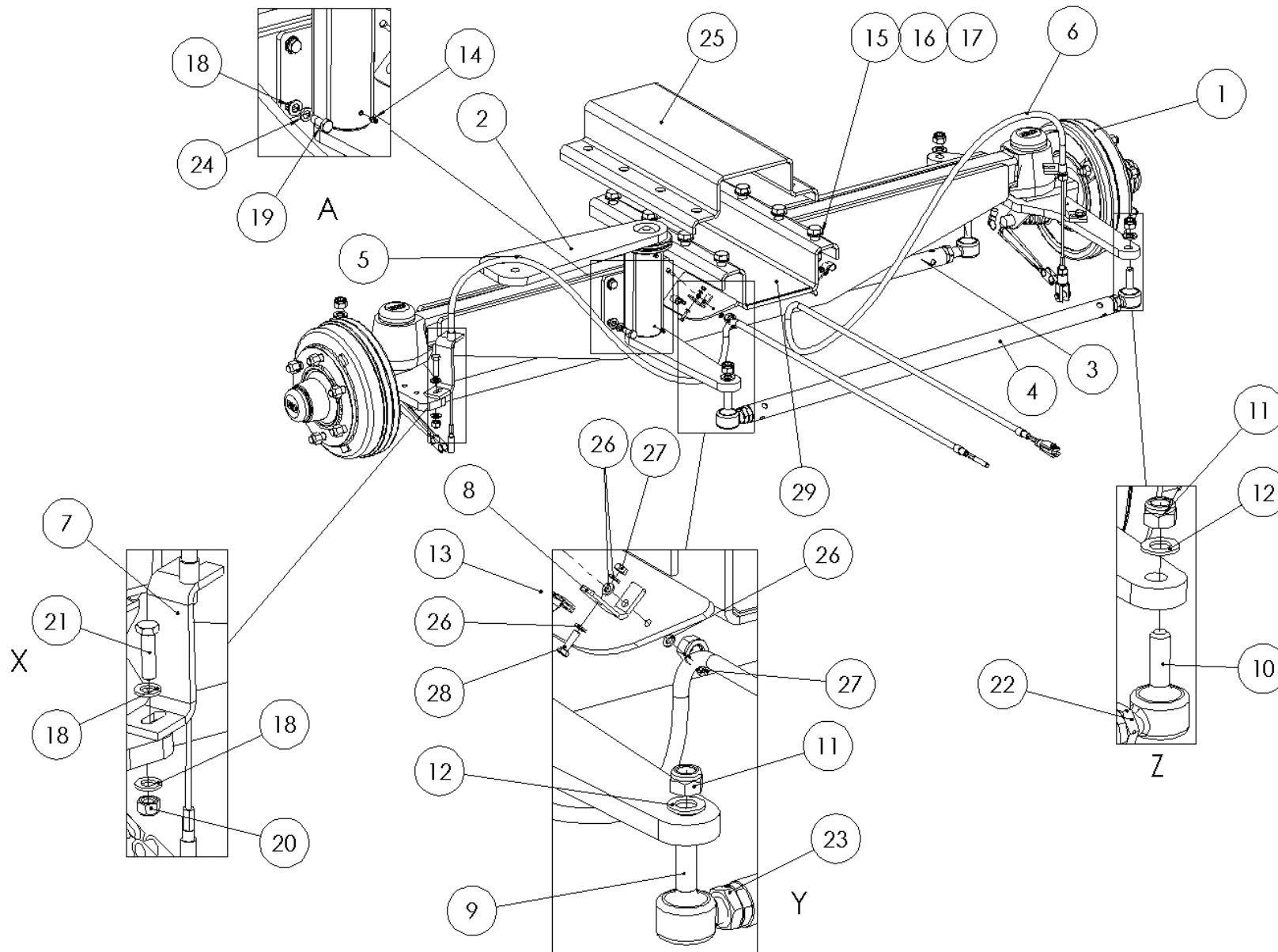
**Bowdenzug Bremsstange**

**brake rod**

**тяга тормозного привода**

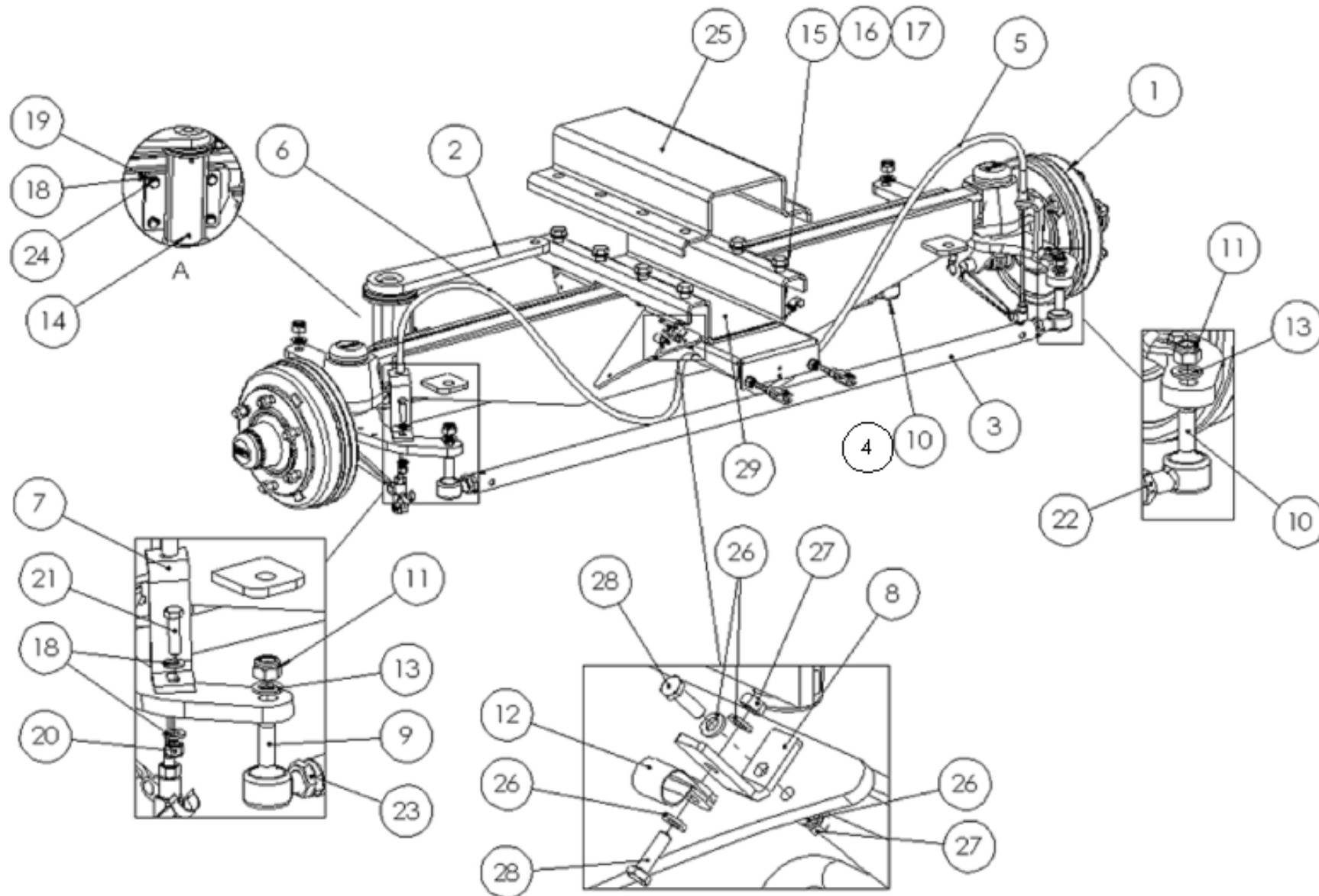
<b>Pos pos. Поз.</b>	<b>EDV Nr Ref. №</b>	<b>Bezeichnung</b>	<b>Description</b>	<b>наименование</b>	<b>Stück/ Pieces/штуки</b>
1	20-098042	Bremsstange M10 L=300	brake rod	тяга тормозного привода	1
2	20-098043	Bremsstange M10 L=430	brake rod	тяга тормозного привода	1
3	20-098039	Bremsstange M10 L=600	brake rod	тяга тормозного привода	1
4	20-098046	Bremsstange M10 L=1100	brake rod	тяга тормозного привода	1
5	20-098047	Bremsstange M10 L=1470	brake rod	тяга тормозного привода	1
6	20-098040	Bremsstange M10 L=2390	brake rod	тяга тормозного привода	1

**VORDERE ACHSE / FRONT AXLE / ПЕРЕДНИЙ МОСТ**



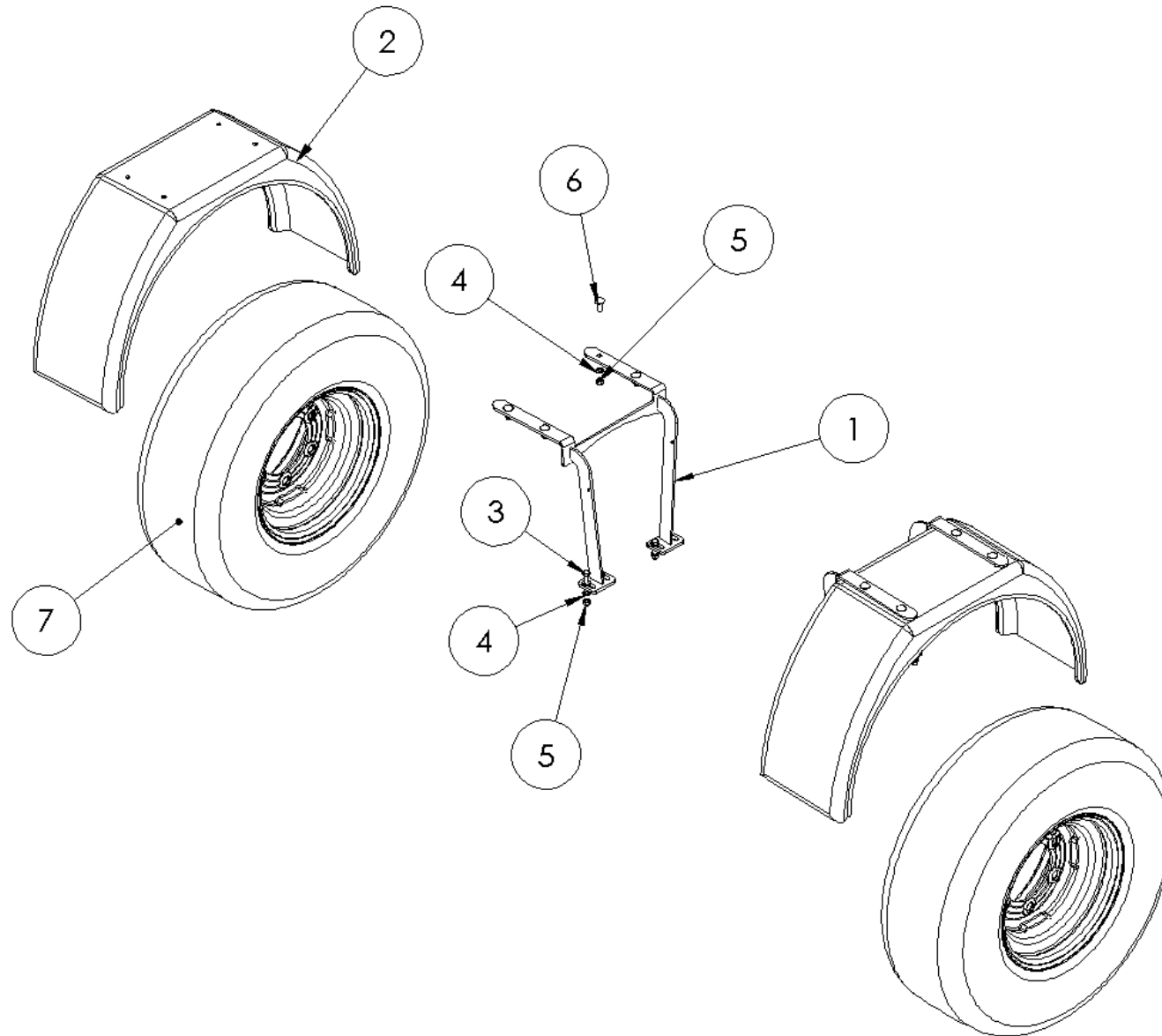
Vordere Achse			Front axle	Передний мост	
Pos pos. поз.	EDV Nr Ref. №	Bezeichnung	Description	наименование	Stück/ Pieces/штуки
1	30-087547	Vordere Achse gebremst	front axle braked	передний мост с тормозами	1
2	30-087492	Umlenkung vorne	redirect lever	рычаг перенаправления	1
3	30-090007	Lenkstange FR- L1610	handlebar	продольная рулевая тяга	1
4	30-087464	Lenkstange Rohr L1100	handlebar tube	продольная рулевая трубка	1
5	30-090110	Bowdenzug VA L=2655 kompl.	cable	трос	1
6	30-090110	Bowdenzug VA L=2655 kompl.	cable	трос	1
7	20-090070	Bremsseilverbinding gebogen	brake cable connection	соединение тормозного кабеля	2
8	20-090019	Kotflügelhalter Lasche Kabelführung	bracket cable	кронштейн кабеля	2
9	12-087455	Kugelkopf re	ball head right	шаровой головка справа	2
10	12-087456	Kugelkopf li	ball head left	шаровой головка слева	2
11	11-087655	6-kt Mutter selbstsichernd M18x1,5	hex self-locking nut	стопорная гайка	4
12	11-056653	Scheibe A 18	washer	шайба	4
13	11-051718	Schelle	clamp	зажим	2
14	12-048946	Kegelschmiernippel Form A M6	conical grease nipple	пресс-масленка коническая	2
15	11-102621	Scheibe B 21	washer	шайба	16
16	11-053551	6-KT Schraube M20x50	hex screw	болт	8
17	11-087794	6-KT Mutter DIN985-M20 10.9	hex nut flat	гайка плоская	8
18	002316	Scheibe A13	washer	шайба	8
19	002448	6-KT Schraube M12x30	hex screw	болт	4
20	ZI510451	6-KT Mutter selbstsichernd M12	hex self-locking nut	стопорная гайка	2
21	Z500808	6-KT Schraube M12x45	hex screw	болт	2
22	11-090161	6-KT Mutter flach M24x1,5 LH	hex nut flat LH	гайка плоская LH	2
23	11-090162	6-KT Mutter flach M24x1,5	hex nut flat	гайка плоская	2
24	ZI520502	Federring B 12	spring washer B12	пружинная шайба B12	4
25	30-102618	Achse U-Blech oben	U-plate above	U-образная пластина сверху	1
26	031965	Scheibe A6,4	washer	шайба	8
27	ZI510218	6-KT Mutter M6	hex nut flat	гайка плоская	4
28	ZI500733	6-KT Schraube M6x20	hex screw	болт	4
29	20-102152	Antirutschmatte 180 x 540	anti-slip mat	противоскользящий коврик	1

HINTERE ACHSE / REAR AXLE / ЗАДНИЙ МОСТ



		Hintere Achse	rear axle	задний мост	
Pos pos. поз.	EDV Nr Ref. №	Bezeichnung	Description	наименование	Stück/ Pieces/штуки
1	30-090060	HA gebremst	front axle braked	передний мост с тормозами	1
2	30-087490	Umlenkung hinten	redirect lever	рычаг перенаправления	1
3	30-090007	Lenkstange FR- L1610	handlebar	продольная рулевая тяга	1
4	30-090014	Lenkstange Rohr L1520	handlebar tube	продольная рулевая трубка	1
5	30-090111	Bowdenzug HA L=1871	cable	трос	1
6	30-090111	Bowdenzug HA L=1871	cable	трос	1
7	20-090070	Bremsseilverbinding	brake cable connection	соединение тормозного кабеля	2
8	20-090019	Kotflügelhalter	bracket cable	кронштейн кабеля	2
9	12-087455	Kugelpopf re Gewinde M24x	ball head right	шаровой головка справа	2
10	12-087456	Kugelpopf li Gewinde M24x	ball head left	шаровой головка слева	2
11	11-087655	6-kt Mutter selbstsichernd M18x1,5	hex self-locking nut	стопорная гайка	4
12	11-051718	Schelle	clamp	зажим	4
13	11-056653	Scheibe A 18	washer	шайба	2
14	12-048946	Kegelschmiernippel Form A M6	conical grease nipple	пресс-масленка коническая	2
15	11-102621	Scheibe B 21	washer	шайба	16
16	11-053551	6-KT Schraube M20x50	hex screw	болт	8
17	11-087794	6-KT Mutter DIN985-M20 10.9	hex nut flat	гайка плоская	8
18	002316	Scheibe A13	washer	шайба	8
19	002448	6-KT Schraube M12x30	hex screw	болт	4
20	ZI510451	6-KT Mutter selbstsichernd M12	hex self-locking nut	стопорная гайка	2
21	ZI500808	6-KT Schraube M12x45	hex screw	болт	2
22	11-090161	6-KT Mutter flach M24x1,5 LH	hex nut flat LH	гайка плоская LH	2
23	11-090162	6-KT Mutter flach M24x1,5	hex nut flat	гайка плоская	2
24	ZI520502	Federring B 12	spring washer B12	пружинная шайба B12	4
25	20-087545	Achse U-Blech oben	U-plate above	U-образная пластина сверху	1
26	031965	Scheibe A6,4	washer	шайба	8
27	ZI510218	6-KT Mutter M6	hex nut flat	гайка плоская	4
28	ZI500733	6-KT Schraube M6x20	hex screw	болт	4
29	20-102152	Antirutschmatte 180 x 540	anti-slip mat	противоскользящий коврик	1

KOTFLÜGEL / WHEEL COVER / КРЫШКА КОЛЕСА



**Kotflügel**

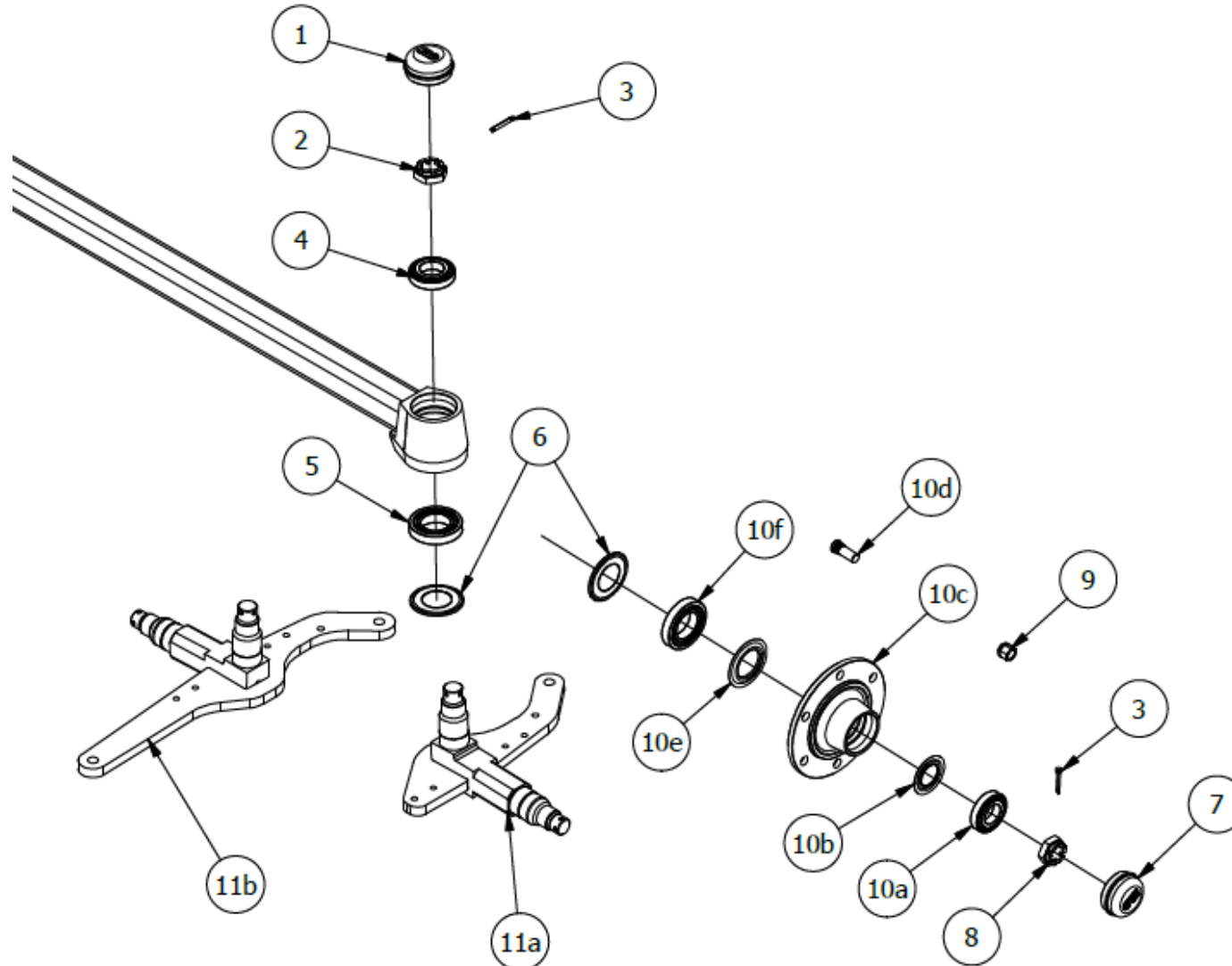
**Wheel cover**

**Крышка колеса**

Pos pos. поз.	EDV Nr Ref. №	Bezeichnung	Description	наименование	Stück / pieces/ штуки
1	30-087473	Kotflügelhalter	wheel cover holder	крышка колеса с держателем	2
2	12-090094	Kotflügel	wheel cover	крышка колеса	2
3	ZI500775	6-KT Schraube M10x45	hex screw	болт	8
4	030115	Scheibe A10,5	washer	шайба	24
5	002607	6-KT Mutter selbstsichernd M10	hex self-locking nut	стопорная гайка	16
6	11-089118	Flachrundschrabe ohne Mutter M10x30	round-head screw without nut	болт с кругл гол без гайки	8
7	30-090596	Reifen mit Felge STARCO 14PR	tyres with rim complete	шина с ободом в компл.	2

**FAD ACHSSCHENKEL UNGEBREMST / STUB AXLE WITHOUT BRAKE / ПОВОРОТНЫЙ КУЛАК БЕЗ ТОРМОЗА**

**ACHTUNG! BITTE BEACHTEN SIE DEN ACHSENHERSTELLER: ADR ODER FAD!  
ATTENTION! PLEASE NOTE THE AXLE MANUFACTURER: ADR OR FAD!  
ВНИМАНИЕ! ПОЖАЛУЙСТА, ОБРАТИТЕ ВНИМАНИЕ НА ПРОИЗВОДИТЕЛЯ ОСИ: ADR ИЛИ FAD!**





**Achsschenkel ungebremst FAD**

**stub axle without brake FAD**

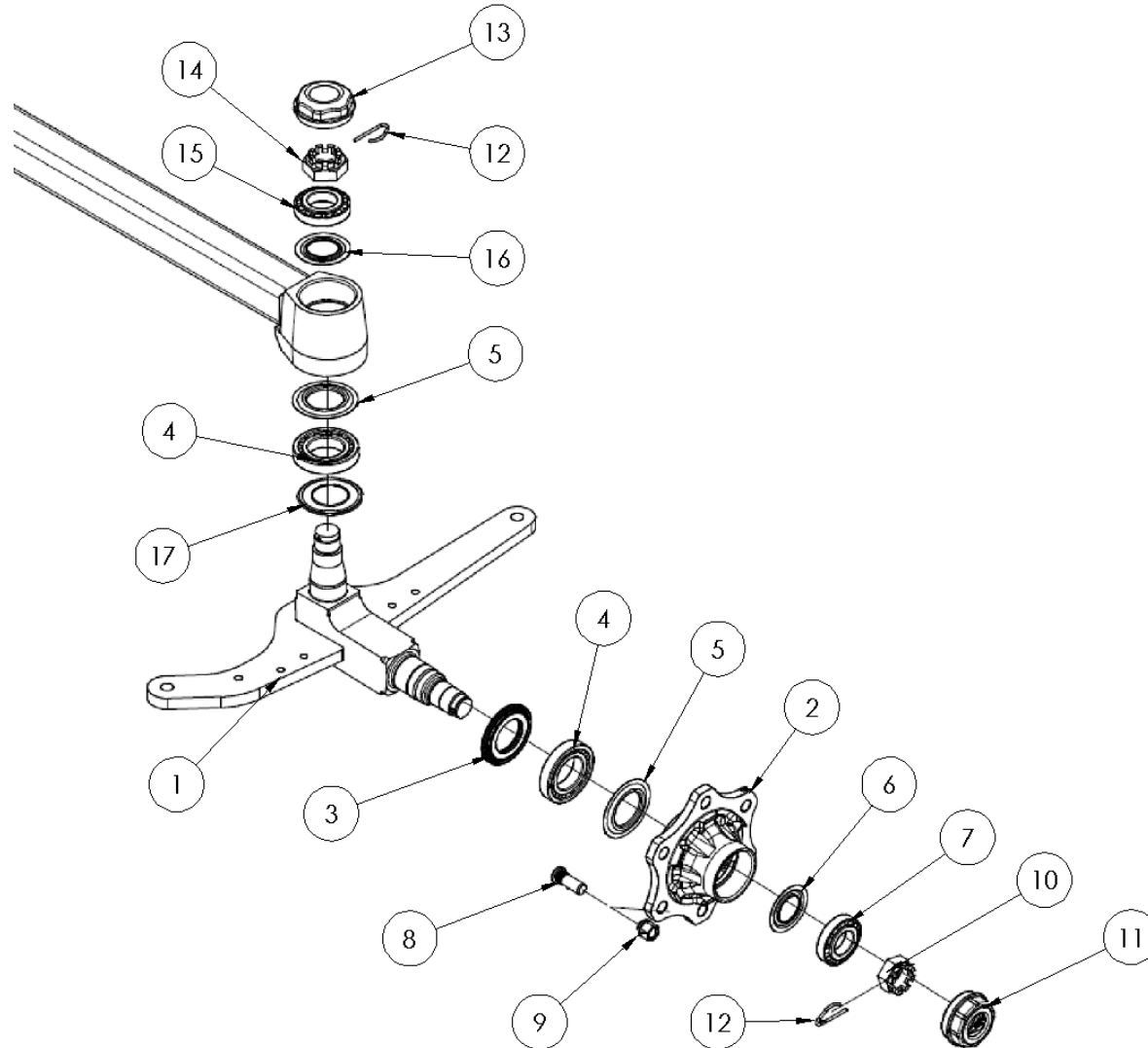
**поворотный кулак без тормоза FAD**

Pos pos. поз.	EDV Nr Ref. №	Bezeichnung	Description	наименование	Stück/ Pieces/штуки
1	12-094146	Kappe	cap	крышка	2
2	12-094147	Kronenmutter M36X2	crown nut	крончатая гайка	2
3	12-094148	Splint	cotter	шплинт	2
4	12-094149	Aussenlager	bracket	подшипник	2
5	12-094150	Innenlager	bracket	подшипник	2
6	12-094151	Dichtungsring	sealing ring	кольцевая прокладка	2
7	12-094152	Kappe	cap	крышка	2
8	12-094153	Kronenmutter M32X2	brown nut	корончатая гайка	2
9	ZI510728	Kugelbundmutter M18x1,5	union nut	накидная гайка	12
10a	12-094155	Aussenlager	bentral warehouse	подшипник	2
10b	12-094156	Dichtring	seal	кольцевая прокладка	2
10c	12-094157	Nabe	hub	ступица	2
10d	12-094158	Bolzen M18X1.5X49	bolt	болт	12
10e	12-094159	Dichtring	seal	печать	2
10f	12-094150	Innenlager	bracket	подшипник	2
11a	12-093468	Achsschenkel li.	stub axle left	поворотный кулак левый	1
11b	12-093469	Achsschenkel re.	stub axle right	поворотный кулак правый	1

10a-10f => 12-094174

**ADR ACHSSCHENKEL UNGEBREMST / STUB AXLE WITHOUT BRAKE / ПОВОРОТНЫЙ КУЛАК БЕЗ ТОРМОЗА**

**ACHTUNG! BITTE BEACHTEN SIE DEN ACHSENHERSTELLER: ADR ODER FAD!  
ATTENTION! PLEASE NOTE THE AXLE MANUFACTURER: ADR OR FAD!  
ВНИМАНИЕ! ПОЖАЛУЙСТА, ОБРАТИТЕ ВНИМАНИЕ НА ПРОИЗВОДИТЕЛЯ ОСИ: ADR ИЛИ FAD!**



**Achsschenkel ungebremst ADR**

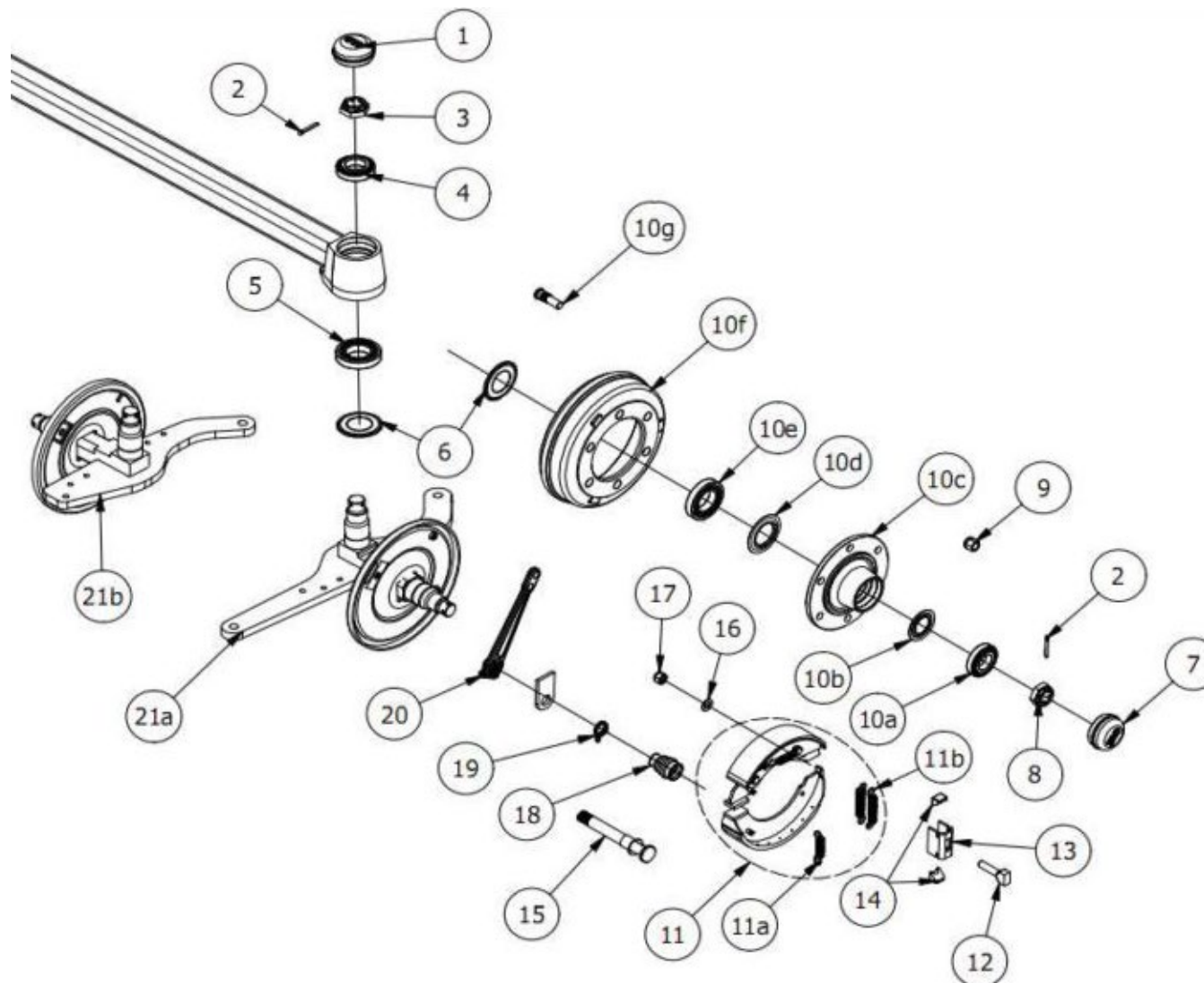
**stub axle without brake ADR**

**поворотный кулак без тормоза ADR**

Pos pos. Поз.	EDV Nr Ref. №	Bezeichnung	Description	наименование	Stück/ Pieces/штуки	
					R	L
1	12-101852	Achsschenkel rechts	stub axle righth	поворотный кулак правый	1	-
1	12-101853	Achsschenkel links	stub axle left	поворотный кулак левый	-	1
2	12-094870	Nabe	hub	ступица	1	1
3	12-101854	Dichtung	grease seal	кольцевая прокладка	1	1
4	12-101855	Lager	bearing	подшипник	1	1
5	12-101856	NILOS-Ring	NILOS-ring	NILOS-кольцо	1	1
6	12-101857	NILOS-Ring	NILOS-ring	NILOS-кольцо	1	1
7	12-101858	Lager	bearing	подшипник	1	1
8	12-101859	Bolzen M18x1,50	stud	болт	6	6
9	ZI510728	Kugelbundmutter M18x1,5	union nut	накидная гайка	6	6
10	12-101860	Kronenmutter M39x1.5 H28	crown nut	корончатая гайка	1	1
11	12-101861	Kappe ADR	cap ADR	крышка	1	1
12	12-101862	Federstift	cotter	шплинт	2	2
13	12-101863	Kappe ADR	cap ADR	крышка	1	1
14	12-101864	Kronenmutter M39X1.5 H30	crown nut	корончатая гайка	1	1
15	12-101865	Lager	bearing	подшипник	1	1
16	12-101866	NILOS-Ring	NILOS-ring	NILOS-кольцо	1	1
17	12-101867	Dichtung	grease seal	кольцевая прокладка	1	1

**FAD ACHSSCHENKEL GEBREMST / STUB AXLE WITH BRAKE / ПОВОРОТНЫЙ КУЛАК С ТОРМОЗА**

**ACHTUNG! BITTE BEACHTEN SIE DEN ACHSENHERSTELLER: ADR ODER FAD!  
ATTENTION! PLEASE NOTE THE AXLE MANUFACTURER: ADR OR FAD!  
ВНИМАНИЕ! ПОЖАЛУЙСТА, ОБРАТИТЕ ВНИМАНИЕ НА ПРОИЗВОДИТЕЛЯ ОСИ: ADR ИЛИ FAD!**



**Achsschenkel gebremst**

**stub axle with brake**

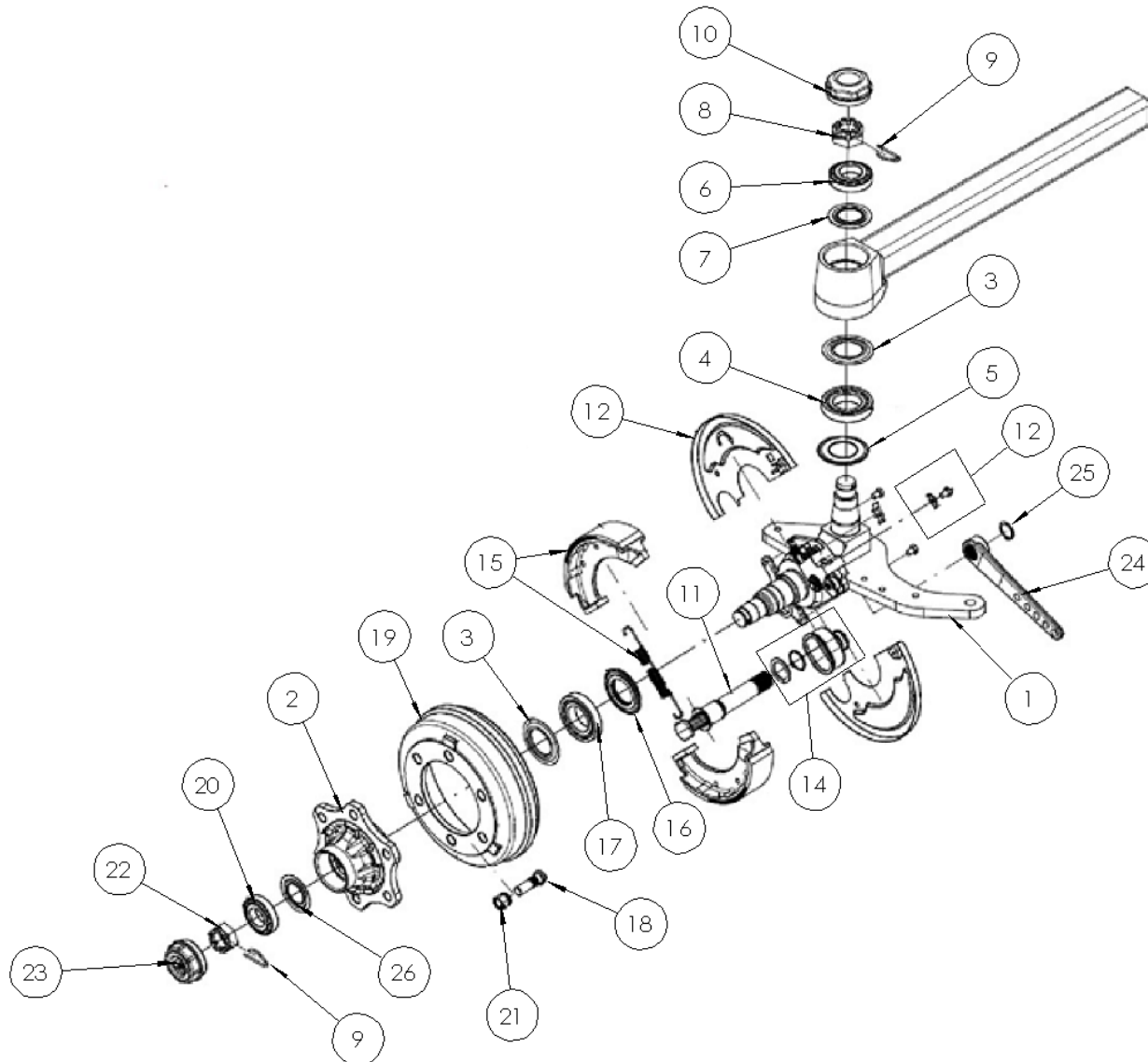
**поворотный кулак с тормозом**

Pos pos. Поз.	EDV Nr Ref. №	Bezeichnung	Description	наименование	Stück/ Pieces/штуки	
					VA	HA
1	12-094146	Kappe	cap	крышка	2	2
2	12-094148	Splint	cotter	шплинт	2	2
2	12-094147	Kronenmutter M36X2	crown nut	крончатая гайка	4	4
4	12-094149	Aussenlager	bracket	подшипник	2	2
5	12-094150	Innenlager	bracket	подшипник	2	2
6	12-094151	Dichtungsring	sealing ring	кольцевая прокладка	2	2
7	12-094152	Kappe	cap	крышка	2	2
8	12-094153	Kronenmutter M32X2	brown nut	корончатая гайка	2	2
9	ZI510728	Kugelbundmutter M18x1,5	union nut	накидная гайка	12	12
10a	12-094155	Aussenlager	bentral warehouse	подшипник	2	2
10b	12-094156	Dichtring	seal	кольцевая прокладка	2	2
10c	12-094157	Nabe	hub	ступица	2	2
10d	12-094159	Dichtring	seal	печать	2	2
10e	12-094150	Innenlager	bracket	подшипник	2	2
10f	12-094161	Trommel	drum	барабан	2	2
10g	12-094162	Radbolzen M18X1.5X62	wheel bolt	колесный болт	12	12
11	12-094163	Bremsbacke komplett	brake shoe complete	комплект тормозных колодок	2	2
11a	12-094164	Feder	spring	пружина	2	2
11b	12-094165	Feder	spring	пружина	2	2
12	12-094166	Bolzen	bolt	болт	2	2
13	12-094167	Verstellkeil Halter	holder	держатель	4	4
14	12-094168	Verstellkeil Halter	holder	держатель	2	2
15	12-094169	Nockenwelle	camshaft	распределительный вал	2	2
16	12-094170	Scheibe D17X30X3	Disc	шайба	2	2
17	12-094171	6-KT Mutter M16X1.5	nut	6-КТ гайка	2	2
18	12-094172	Gummihülse	rubber sleeve	резиновый рукав	2	2
19	12-094173	Feder	spring	пружина	2	2
20	12-094160	Bremshebel	brakelever	рычаг тормоза	2	2
21a	12-097215	Achsschenkel li.	stub axle left	поворотный кулак левый	1	-
21b	12-097216	Achsschenkel re.	stub axle right	поворотный кулак правый	1	-
21a	12-097229	Achsschenkel li.	stub axle left	поворотный кулак левый	-	1
21b	12-097230	Achsschenkel re.	stub axle right	поворотный кулак правый	-	1

10a-10g => 12-093430

**ADR ACHSSCHENKEL GEBREMST / STUB AXLE WITH BRAKE / ПОВОРОТНЫЙ КУЛАК С ТОРМОЗА**

**ACHTUNG! BITTE BEACHTEN SIE DEN ACHSENHERSTELLER: ADR ODER FAD!  
ATTENTION! PLEASE NOTE THE AXLE MANUFACTURER: ADR OR FAD!  
ВНИМАНИЕ! ПОЖАЛУЙСТА, ОБРАТИТЕ ВНИМАНИЕ НА ПРОИЗВОДИТЕЛЯ ОСИ: ADR ИЛИ FAD!**



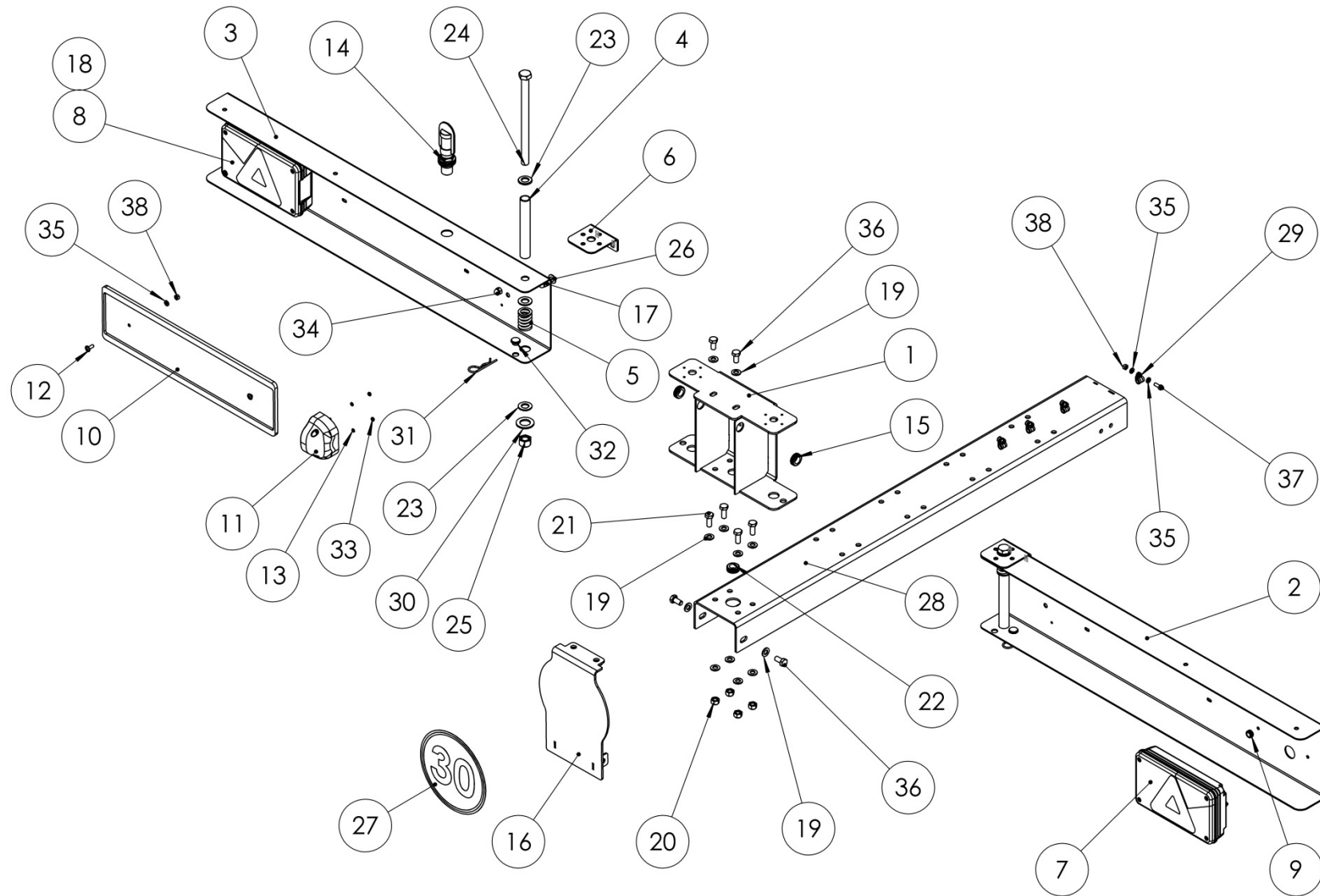
**Achsschenkel gebremst**

**stub axle with brake**

**поворотный кулак с тормозом**

Pos pos. Поз.	EDV Nr Ref. №	Bezeichnung	Description	наименование	Stück/ Pieces/штуки	
					VA	HA
1	12-101875	Achsschenkel rechts vorne gebremst	stub axle righth	поворотный кулак правый	1	-
1	12-101889	Achsschenkel links vorne gebremst	stub axle left	поворотный кулак левый	1	-
1	12-101890	Achsschenkel rechts hinten gebremst	stub axle righth	поворотный кулак правый	-	1
1	12-101891	Achsschenkel links hinten gebremst	stub axle left	поворотный кулак левый	-	1
2	12-094870	Nabe	hub	ступица	1	1
3	12-101856	NILOS-Ring	NILOS-ring	NILOS-кольцо	1	1
4	12-101855	Lager	bracket	подшипник	1	1
5	12-101866	NILOS-Ring	NILOS-ring	NILOS-кольцо	1	1
6	12-101865	Lager	bracket	подшипник	1	1
7	12-101854	Dichtung	seal	прокладка	1	1
8	12-101864	Kronenmutter M39x1.5 H30	crown nut	крончатая гайка	1	1
9	12-101862	Federstift	cotter	шплинт	2	2
10	12-101863	Kappe	cap	крышка	1	1
11	12-101888	Nockenwelle	camshaft	распределительный вал	1	1
12	12-094861	Schutzplatte Satz rechts	mudguard right set	брызговик справа	1	1
13	12-094862	Schutzplatte Satz links	mudguard left set	брызговик слева	1	1
14	12-094860	Gummiabdeckung Satz	rubber cover set	резиновый чехол	1	1
15	12-094855	Bremsbacken Satz	brake shoe set	комплект тормозных колодок	1	1
16	12-101883	Dichtungsring	sealing ring	кольцевая прокладка	1	1
17	12-101855	Lager	bracket	подшипник	1	1
18	12-101833	Radbolzen M18x1.5x67	wheel bolt	колесный болт	6	6
19	12-094866	Bremstrommel	drum	барабан	1	1
20	12-101858	Lager	bracket	подшипник	1	1
21	NI510728	Kugelbundmutter M18x1,5	union nut	накидная гайка	6	6
22	12-101860	Kronenmutter M39x1.5 H28	crown nut	крончатая гайка	1	1
23	12-101861	Kappe	cap	крышка	1	1
24	12-101886	Bremshebel	brakelever	рычаг тормоза	1	1
25	12-101887	Sicherungsring D32	retaining ring	стопорное кольцо	1	1
26	12-101884	NILOS-Ring	NILOS-ring	NILOS-кольцо	1	1

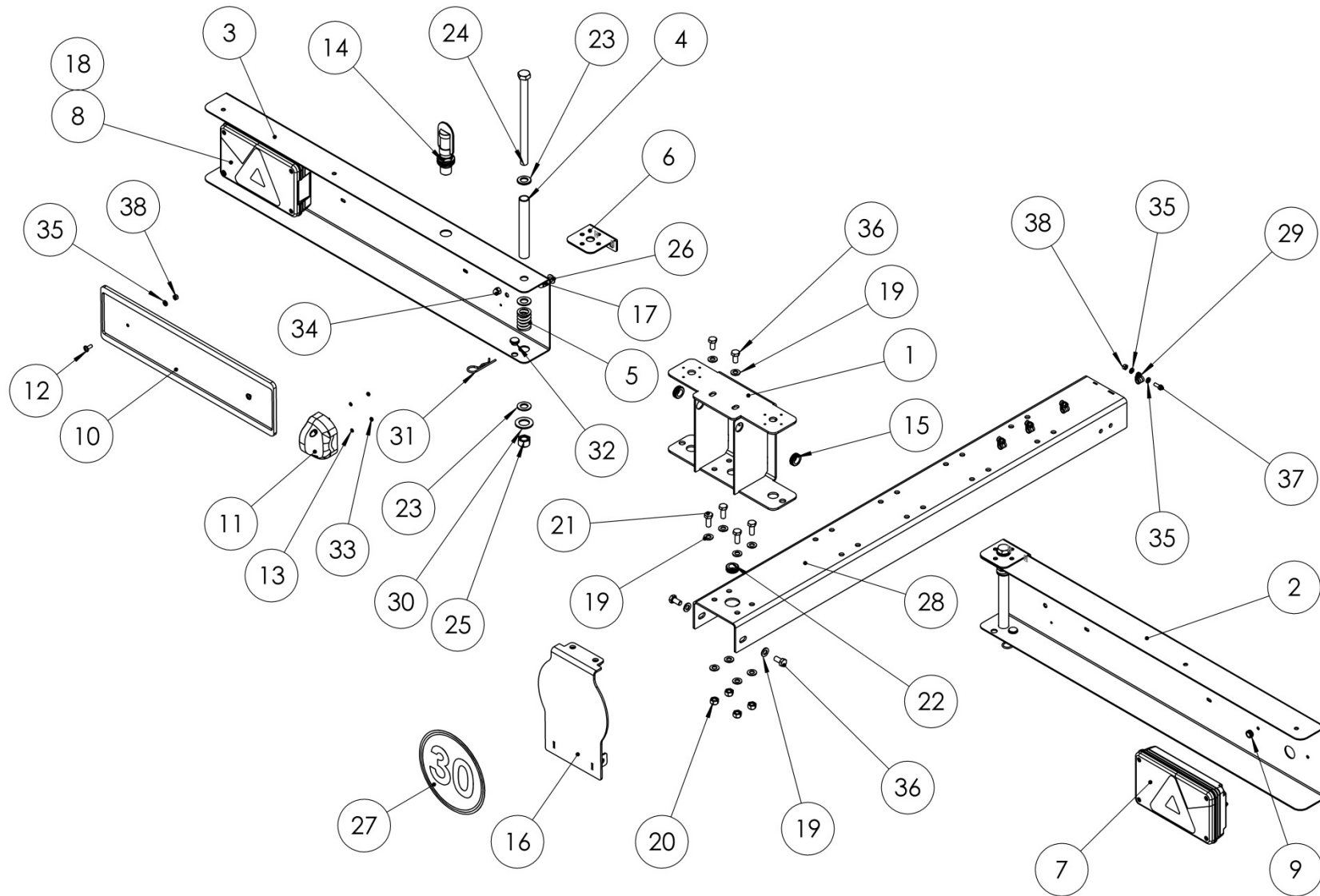
BELEUCHTUNGSBALKEN / ILLUMINATION BEAM / КОНСОЛЬ БАЛКИ Д.ПРИБОРОВ ОСВ.





Pos pos. поз.	EDV Nr Ref. №	Bezeichnung	Description	наименование	Stück / pieces/ штуки		
					25 km / h	30 km / h	40km / h
1	30-085784	Balkenhalter	beam bracket	крепление балки	1	1	1
2	30-085775	Beleuchtungsbalken re.	fixing bar right	крепежная балка справа	1	1	1
3	30-085778	Beleuchtungsbalken li.	fixing bar left	крепежная балка слева	1	1	1
4	20-085766	Rohr 22x18x148	pipe	магистральная трубка	2	2	2
5	12-085768	Druckfeder D30 d20 L=55	pressure spring	нажимная пружина	2	2	2
6	20-085769	Aretierplatte	detent plate	стопорная пластина	2	2	2
7	12-085772	Leuchte Multipoint V LED re.	multipoint v led lamp right	лампа multipoint v сид справа	1	1	1
8	12-085771	Leuchte Multipoint V LED li.	multipoint v led lamp left	лампа multipoint v сид слева	1	1	1
9	12-085773	Kabeltuelle 16x10x8	cable bushing	наконечник кабеля	3	3	3
10	12-085799	Kennzeichenhalter	marking bracket	рамка номерного знака	-	1	1
11	30-090397	Kennzeichenleuchte REGPOINT	regpoint marking lamp	фонарь номерного знака	-	1	1
12	11-050359	Linsen- Flanschkopfschr. M6x16	claming screw	винт со сфер. головкой	-	2	2
13	11-085787	Federring B 4	spring washer	пружинная шайба	2	2	2
14	12-089125	Mag. Lichthalter	magnetic lamp bracket	магнитный держатель лампы	1	1	1
15	12-090390	Kabeltuelle 27x16x9	cable bushing	наконечник кабеля	2	2	2
16	30-085790	Abdeckungsblech hinten	cover rear	крышка сзади	1	1	1
17	002804	Federring B 8	spring washer	пружинная шайба	4	4	4
18	ZI520532	Federring A 6	spring washer	пружинная шайба	4	4	4
19	030115	Scheibe A10,5	washer	шайба	12	12	12
20	002607	6-KT Mutter selbstsichernd M10	hex nut self-locking	6-гр. гайка самостопор	4	4	4
21	ZI500771	6-KT Schraube M10x25	hex screw	болт	4	4	4
22	12-085781	Kabeltuelle 27x16x10	hex screw	болт	1	1	1
23	032042	U-Scheibe d=17	U-washer	шайба	6	6	6
24	11-085767	6-KT Schraube M16x230	hex screw	болт	2	2	2
25	002643	6-KT Mutter selbstsichernd M16	hex nut self-locking	6-гр. гайка самостопор	2	2	2
26	11-051734	Flachrundschr. o. Mutter M8x16	round-head screw without nut	болт с кругл гол без гайки	4	4	4
27	12-085792	Aufkleber 25km/h	sticker	наклейка	1	-	-
27	12-085792	Aufkleber 30km/h	sticker	наклейка	-	1	-
27	12-087342	Aufkleber 40km/h	sticker	наклейка	-	-	1
28	20-102640	Traeger	holder	балка	1	1	1
29	12-081519	Rohrschelle d8	pipe clamp	скоба для крепления кабеля	4	4	4
30	11-090380	Kunststoffscheibe A22	plastic washer	пластмассовая шайба	2	2	2

**BELEUCHTUNGSBALKEN / ILLUMINATION BEAM / КОНСОЛЬ БАЛКИ Д.ПРИБОРОВ ОСВ.**



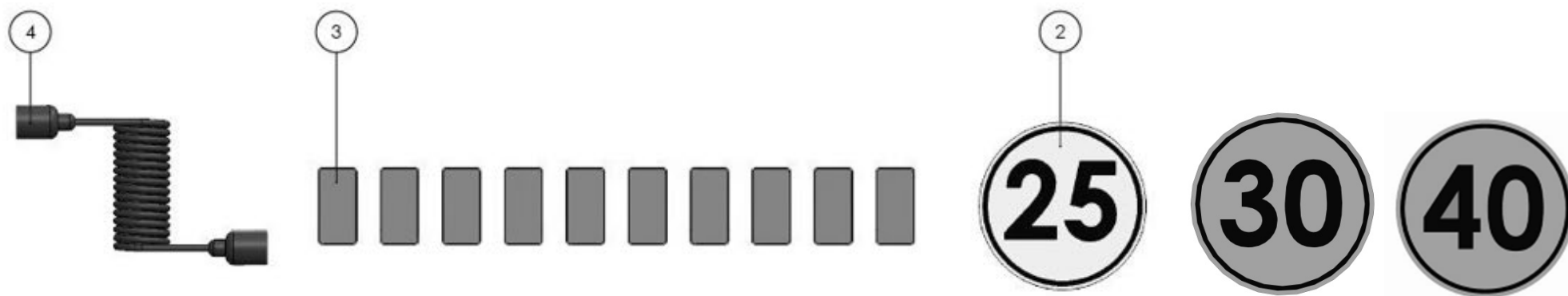
Beleuchtungsbalken

carrier for illumination beam

Консоль балки д.приборов осв.

Pos pos. поз.	EDV Nr Ref. №	Bezeichnung	Description	наименование	Stück / pieces/ штуки	
					25 kmh	30 kmh
31	11-085812	Federstecker D3,2	spring pin	пружинный штекер	2	2
32	11-089971	Bolzen mit Kopf 12x24	bolt with head	болт	2	2
33	ZI510003	6-KT Mutter M4	nut	гайка	2	2
34	002603	Hutmutter M8	nut	глухая гайка	4	4
35	031965	Scheibe A6,4	washer	шайба	7	7
36	ZI500874	6-KT Schraube M10X20	hex screw	болт	4	4
37	ZI500734	6-KT Schraube M6x16	hex screw	болт	1	1
38	002595	6-KT Mutter selbstsichernd M6	hex nut self-locking	6-гр. гайка самостопор	6	6
39	031315	Senkschraube innen 6-KT M6x16	counter screw	винт с потайной головкой	3	3

AUFKLEBER UND BEIPACK / LABEL AND ACCESSORIES / НАКЛЕЙКИ И ПРИНАДЛЕЖНОСТИ



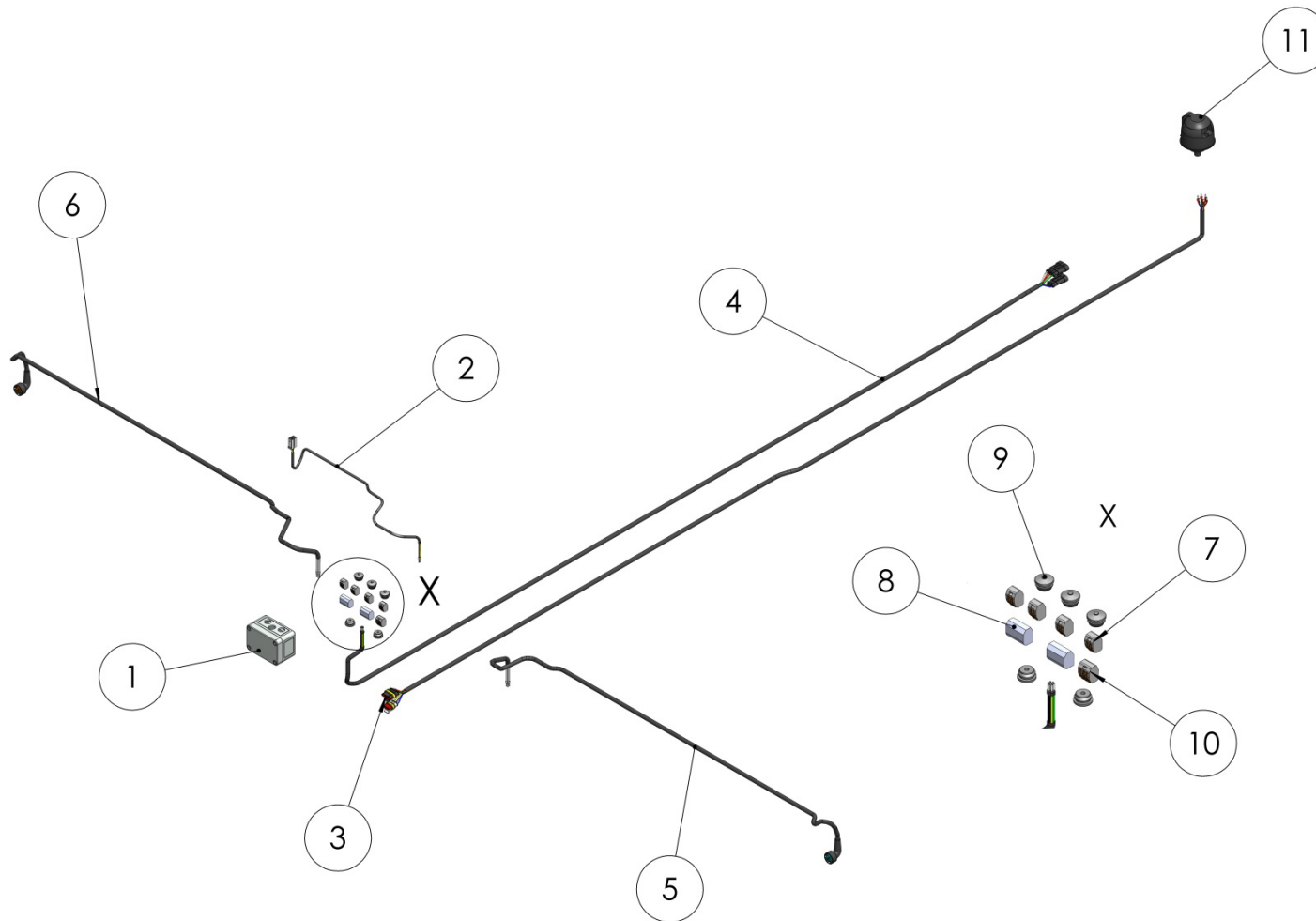
**Aufkleber und Beipack**

**label and accessories**

**наклейки и принадлежности**

EDV Nr Ref №	Bezeichnung	Description	наименование	Stück / pieces/ штуки			
				bis 22ft 25km	ab 25ft 25km/h	bis 22ft 30km/h	ab 25ft 30km
12-093439	Selbstklebeschild ZIEGLER rot	sticker Ziegler red	Наклейка Ziegler	4	4	4	4
12-093437	Selbstklebeschild ZIEGLER gelb	sticker Ziegler yellow	Наклейка Ziegler	4	4	4	4
12-085791	Aufkleber 25km/h	sticker	Наклейка	2	2	-	-
12-085792	Aufkleber 30km/h	sticker	Наклейка	-	-	2	2
12-059274	Rückstrahler gelb 90x44	reflector yellow	Треугольный рефлексор	8	10	8	10
30-098045	Wendelkabel 3,8m 2x7-polig	cable	Кабель	1	1	1	1

KABELBAUM BELEUCHTUNG / ILLUMINATION CABLE / КАБЕЛЬ ОСВЕЩЕНИЯ



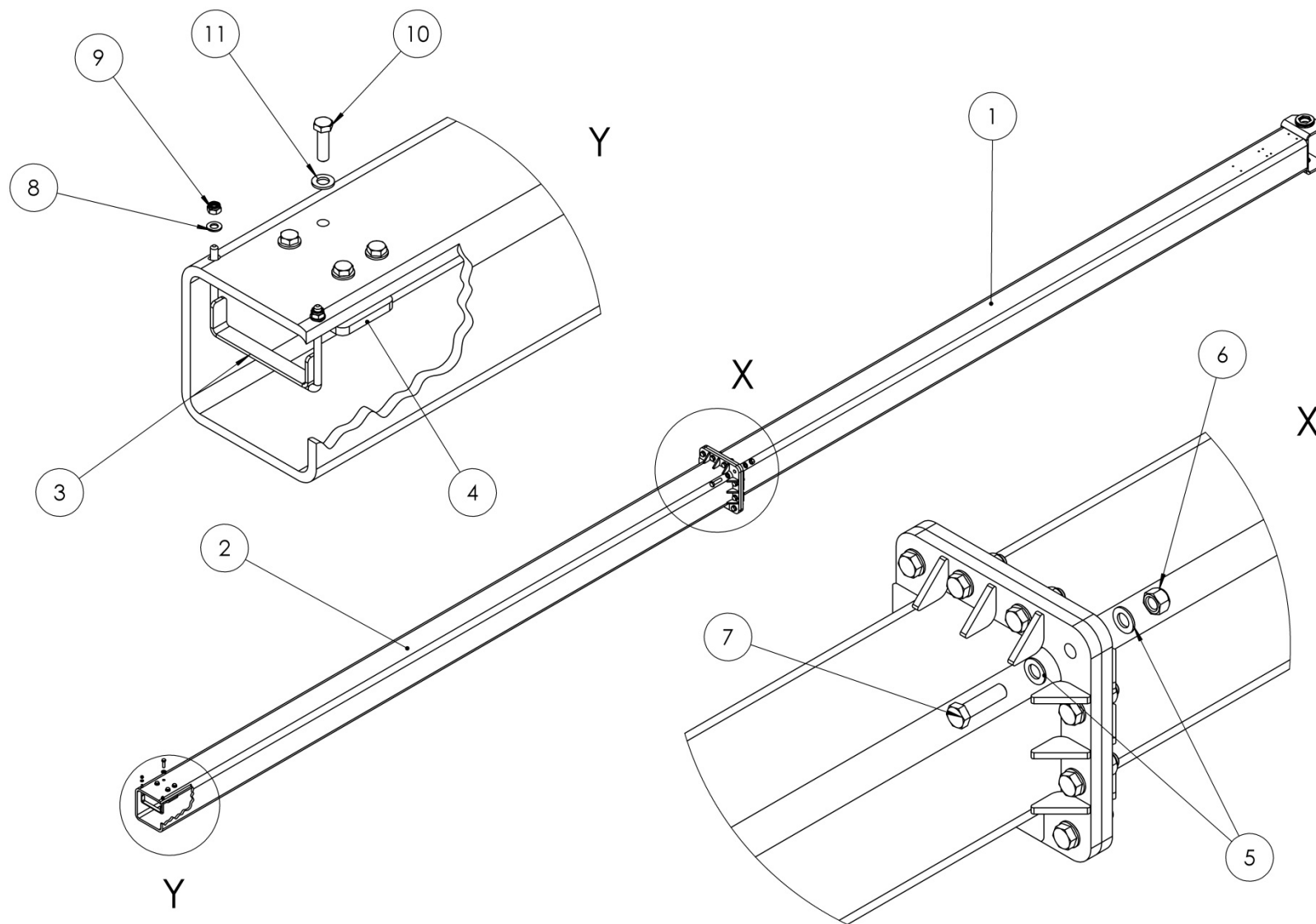
**Kabelbaum Beleuchtung**

**illumination cable**

**Кабель освещения**

Pos pos. поз.	EDV Nr Ref. №	Bezeichnung	Description	наименование	Stück / pieces/ штуки	
					25 kmh	30 kmh
1	30-090391	Leergehaeuse	housing	корпус	1	1
2	30-090395	Kabel	cable	кабель	1	1
3	30-090398	Kabel kurz	cable short	кабель короткий	1	1
4	30-089852	Kabelbaum lang	cable long	кабель длинный	1	1
5	30-090392	Kabel Leuchte re.	light cable right	кабель подсветки правый	1	1
6	30-090393	Kabel Leuchte li.	light cable left	кабель подсветки левый	1	1
7	12-087399	Verbindungsklemme	connecting terminal	соединение	4	4
8	12-081550	Verbindungsklemme	connecting terminal	соединение	2	2
9	12-090433	Doppelmembranstütze	double diaphragm support	двойная мембранная опора	5	5
10	108-00018-01	Verbindungsklemme	connecting terminal	соединение	1	1
11	005681	Gerätedose 7-polig	device socket 7-pin	розетка	1	1

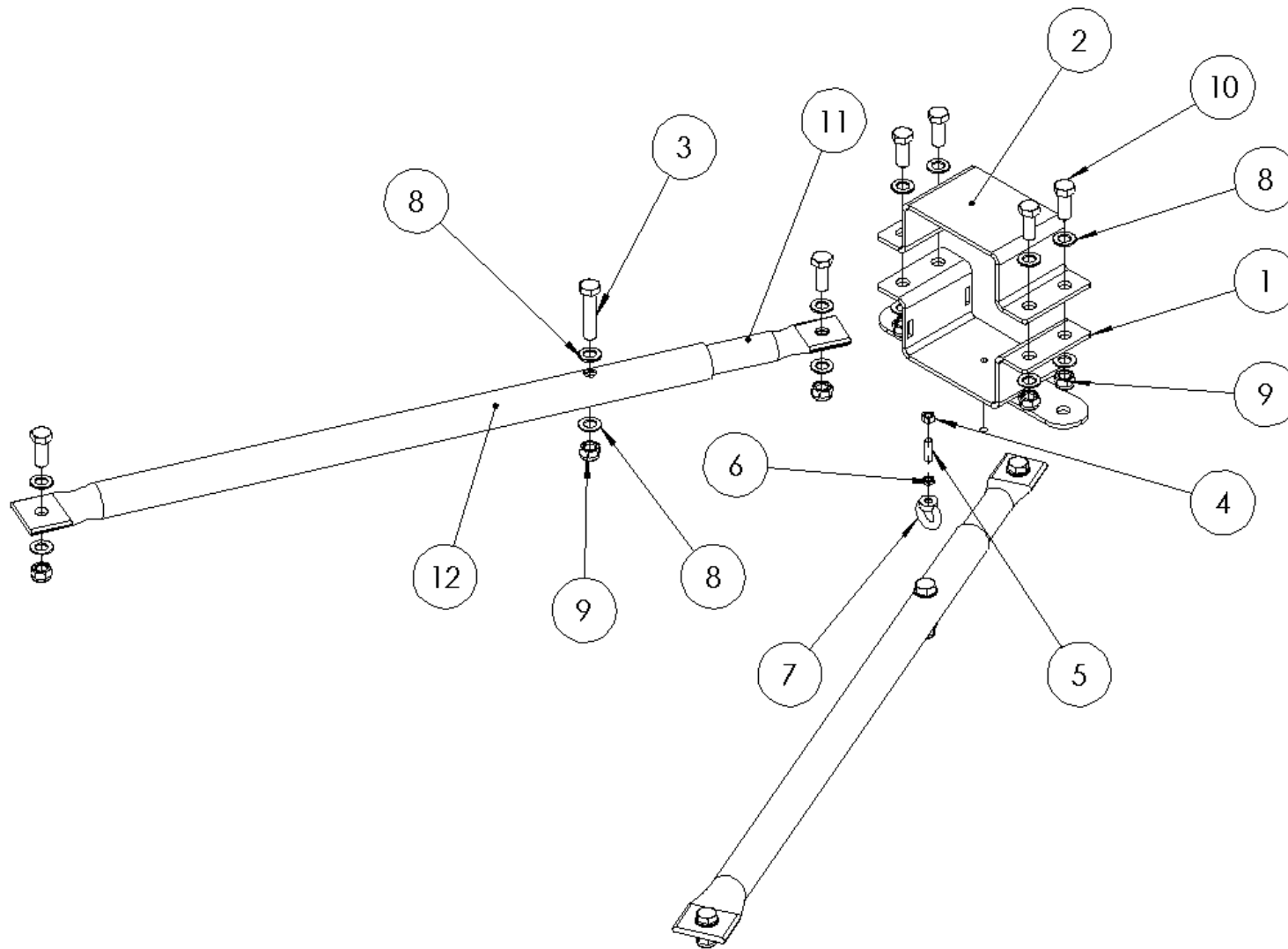
TRÄGER / BEAM / НЕСУЩАЯ БАЛКА





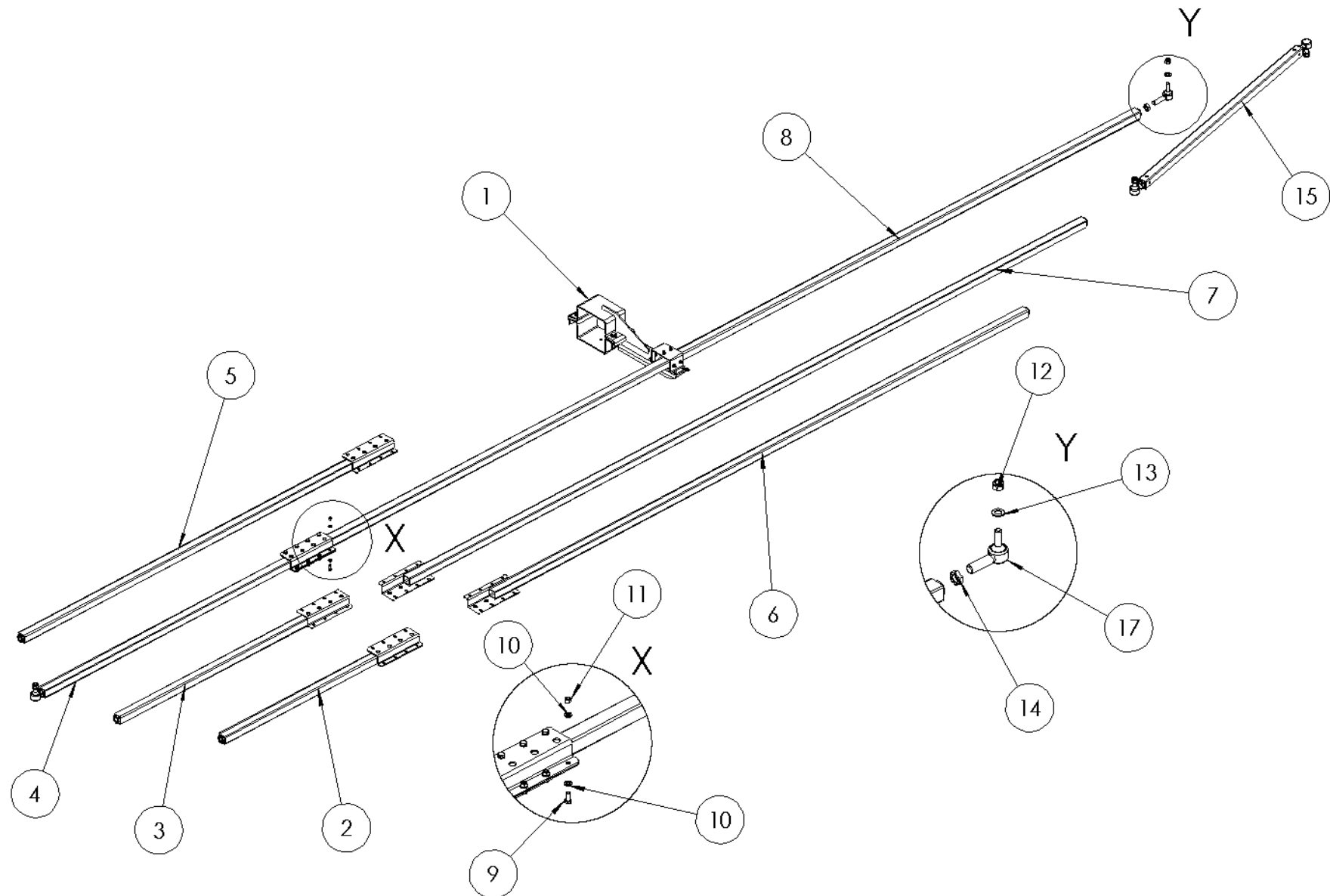
		Träger	beam	несущая балка	
Pos pos. поз.	EDV Nr Ref. №	Bezeichnung	Description	наименование	Stück/ Pieces/штуки
1	30-087583	Träger 25 ft front	Carrier 25 ft front	несущая балка 25 футов спереди	1
2	30-090079	Träger 25 ft heck	Carrier 25 ft. Rear	несущая балка 25 футов сзади	1
1	30-087584	Träger 30 ft front	Carrier 30 ft front	несущая балка 30 футов спереди	1
2	30-087590	Träger 30 ft heck	Carrier 30 ft. Rear	несущая балка 30 футов сзади	1
1	30-087523	Träger 35 ft front	Carrier 35 ft front	несущая балка 35 футов спереди	1
2	30-087524	Träger 35 ft Heck	Carrier 35 ft stern	несущая балка 35 футов сзади	1
1	30-087585	Träger 40 ft front	Carrier 40 ft front	несущая балка 40 футов спереди	1
2	30-090080	Träger 40 ft heck	Carrier 40 ft. Rear	несущая балка 40 футов сзади	1
3	30-089050	Anzeigegabel	display fork	скоба	1
4	20-087701	Befestigungsblech Beleuchtungsbalken	mounting plate lighting beam	монтажная панель для подсветки	1
5	11-102621	U-Scheibe B21	U-washer	Шайба	24
6	11-087794	6-kt Mutter selbstsichernd M20	hex nut self-locking	6-гр. гайка самостопор	12
7	11-058701	6-kt Schraube M20x65	hex screw	Болт	12
8	11-055034	Scheibe A8,4	U-washer	Шайба	2
9	11-053364	6-KT Mutter selbstsichernd M8	hex nut self-locking	6-гр. гайка самостопор	2
10	11-048959	Scheibe A13	U-washer	Шайба	4
11	ZI500790	6-KT Schraube M12x40	hex screw	Болт	4

**VERSTEIFUNG / STIFFENING / КРЕПЛЕНИЕ**



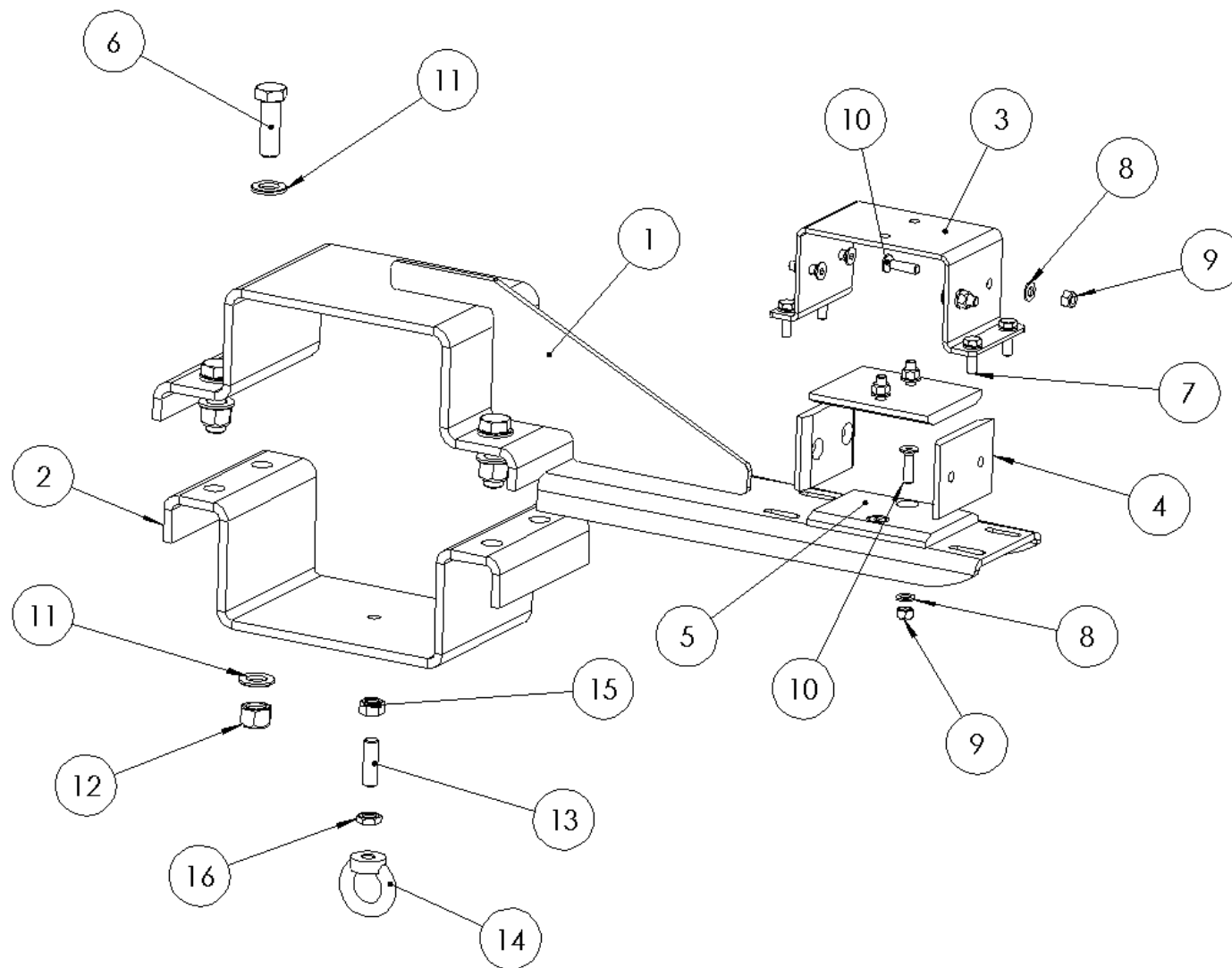
		Versteifung	stiffening	крепление	
Pos pos. поз.	EDV Nr Ref. №	Bezeichnung	Description	наименование	Stück/ Pieces/штуки
1	30-102633	Schale unten	shell below	оболочка ниже	1
2	20-102634	Schale oben	shell above	оболочка выше	1
3	11-086182	6-KT Schraube M20x90	hex screw	Болт	2
4	002670	6-KT Mutter M12	hex nut	6-гр. гайка	1
5	20-098016	Gewindestange M12x40	threaded rod	стержень с резьбой	1
6	002634	6-KT Mutter flach M12	hex nut flat	гайка плоская	1
7	ZI510746	Ringmutter M12	ring nut	кольцевая гайка	1
8	11-102621	U-Scheibe B21	U-washer	Шайба	20
9	11-087794	6-KT Mutter DIN985-M20	hex nut	6-гр. гайка	10
10	11-053551	6-KT Schraube M20x50	hex screw	Болт	8
11	20-102636	Versteifungsrohr innen L1200	V-reinforcement outside tube	V-образное усиление наружной трубы	2
12	20-090015	V-Versteifung außen Rohr L1180	shell below	оболочка ниже	2

LENKSTANGEN / HANDLEBAR TUBE / ПРОДОЛЬНАЯ РУЛЕВАЯ ТЯГИ



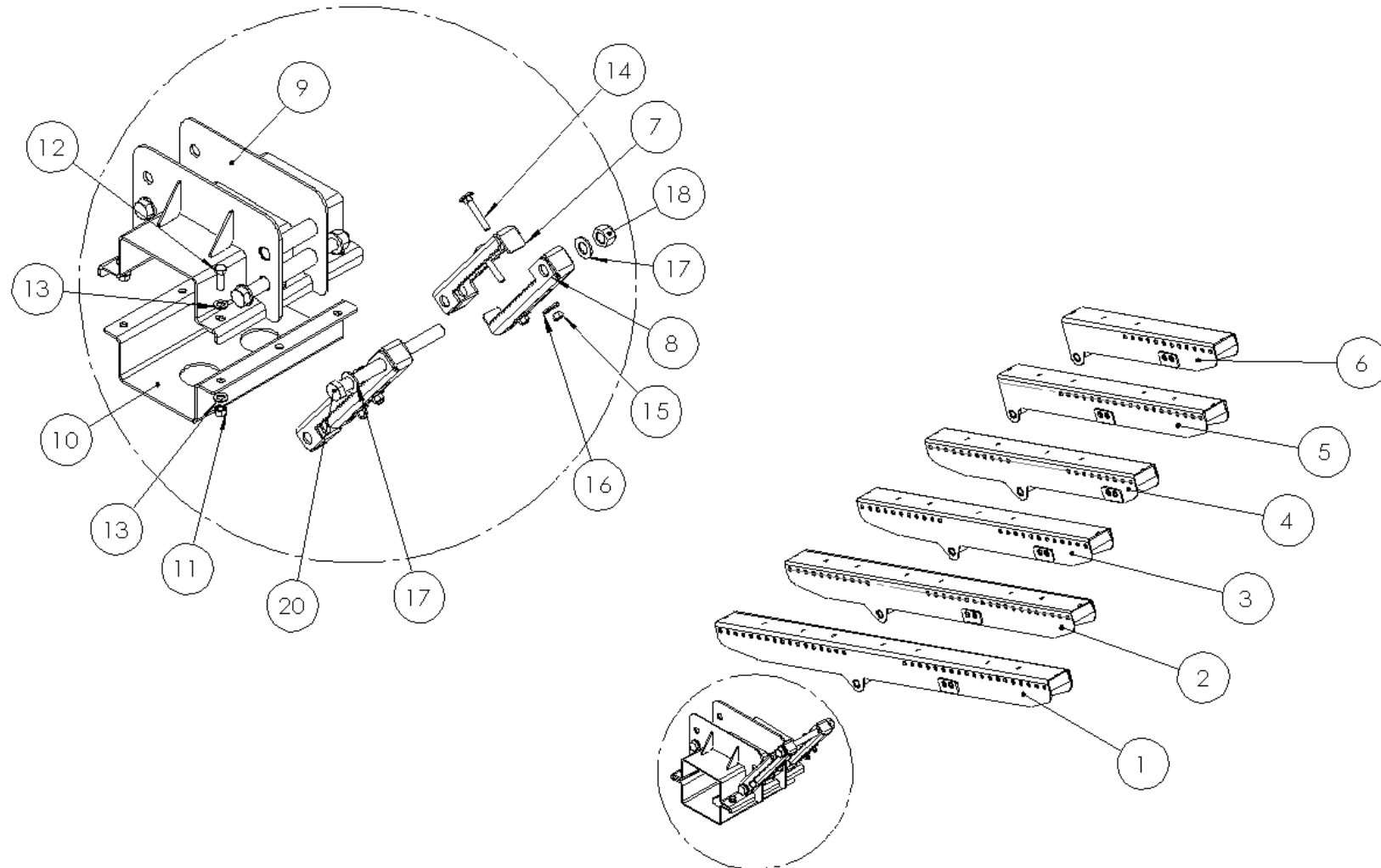
		Lenkstangen	Handlebar tube	продольная рулевая тяга	
Pos pos. поз.	EDV Nr Ref. №	Bezeichnung	Description	наименование	Stück/ Pieces/штуки
1	30-090073	Lenkstangenführung	steering rod guide	направляющая рулевой тяги	1
2	30-087680	Lenkstange L1250	handlebar tube	продольная рулевая тяга	1
3	30-087739	Lenkstange L1500	handlebar tube	продольная рулевая тяга	1
4	30-087744	Lenkstange L1920	handlebar tube	продольная рулевая тяга	1
5	30-090033	Lenkstange L2520	handlebar tube	продольная рулевая тяга	1
6	30-095785	Lenkstange L3860	handlebar tube	продольная рулевая тяга	1
7	30-095424	Lenkstange L4900	handlebar tube	продольная рулевая тяга	1
8	30-087508	Lenkstange L6000	handlebar tube	продольная рулевая тяга	1
9	ZI500771	6-KT Schraube M10x25	hex screw	Болт	8
10	11-049008	Scheibe A10,5	washer	Шайба	16
11	002607	6-KT Mutter selbstsichernd M10	hex nut self-locking	6-гр. гайка самостопор	8
12	11-087655	6-KT Mutter selbstsichernd M18x1,5	hex nut self-locking	6-гр. гайка самостопор	4
13	11-056653	Scheibe A 18	washer	Шайба	4
14	11-090162	6-KT Mutter flach M24x1,5	hex nut flat	гайка плоская	2
15	30-087459	Lenkstange L1490	handlebar tube	продольная рулевая тяга	1
16	12-087456	Kugelkopf li. M24	ball head left	шаровой головка слева	2
17	12-087455	Kugelkopf re. M24	ball head right	шаровой головка справа	2
18	11-090161	6-KT Mutter flach M24x1,5 LH	hex nut flat	гайка плоская	2

**LENKSTANGEN FÜHRUNG / STEERING ROD GUIDE / НАПРАВЛЯЮЩАЯ РУЛЕВОЙ ТЯГИ**



		Lenkstangen Führung	Handlebars support	направляющая рулевой тяги	
Pos pos. поз.	EDV Nr Ref. №	Bezeichnung	Description	наименование	Stück/ Pieces/штуки
1	30-089396	Lenkstangenführung	steering rod guide	направляющая рулевой тяги	1
2	20-090021	U-Blech	plate	пластина	1
3	20-090022	Lenkungsstangenführung	steering rod guide	направляющая рулевой тяги	1
4	20-090023	Gleitbacken	sliding blocks	скользящие пластины	2
5	20-090053	Gleitlager	bearing	подшипник	2
6	ZI500884	6-KT Schraube M16x50	hex screw	Болт	4
7	ZI500748	6-KT Schraube M8x25	hex screw	Болт	4
8	11-055034	Scheibe A8,4	washer	Шайба	16
9	002601	6-KT Mutter selbstsichernd M8	hex nut self-locking	6-гр. гайка самостопор	12
10	11-053606	Senkschraube innen 6-KT M8x30	counter screw	винт с потайной головкой	8
11	032042	U-Scheibe d=17	u-washer	Шайба	8
12	02643	6-KT Mutter selbstsichernd M16	hex nut self-locking	6-гр. гайка самостопор	4
13	20-098016	Gewindestange M12x40	threaded rod	стержень с резьбой	1
14	ZI510746	Ringmutter M12	ring nut	кольцевая гайка	1
15	002670	6-KT Mutter M12	hex nut	гайка	1
16	002634	6-KT Mutter flach M12	hex nut flat	гайка плоская	1

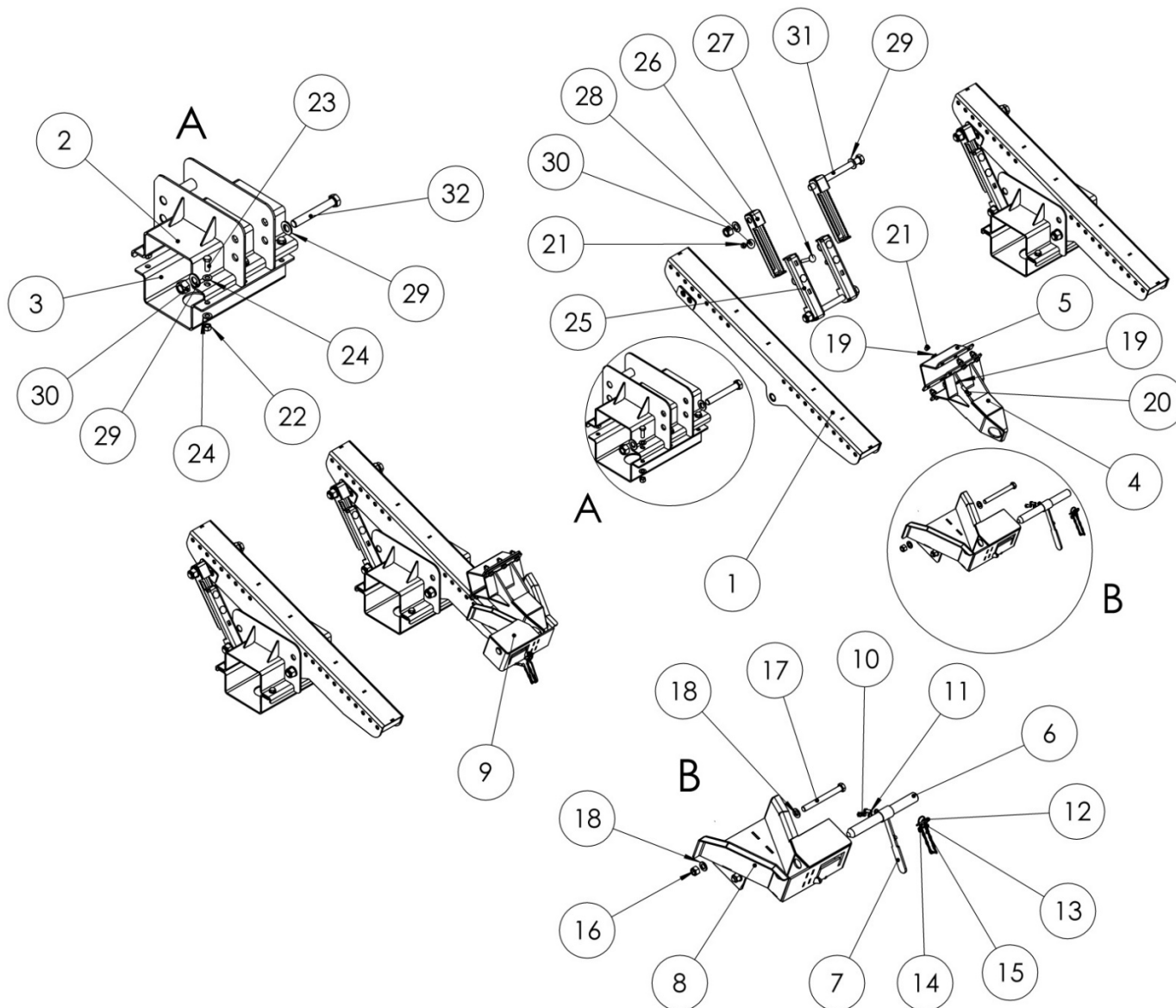
AUFLAGESCHIENEN / SUPPORT RAILS / ОПОРНЫЙ БРУСЫ





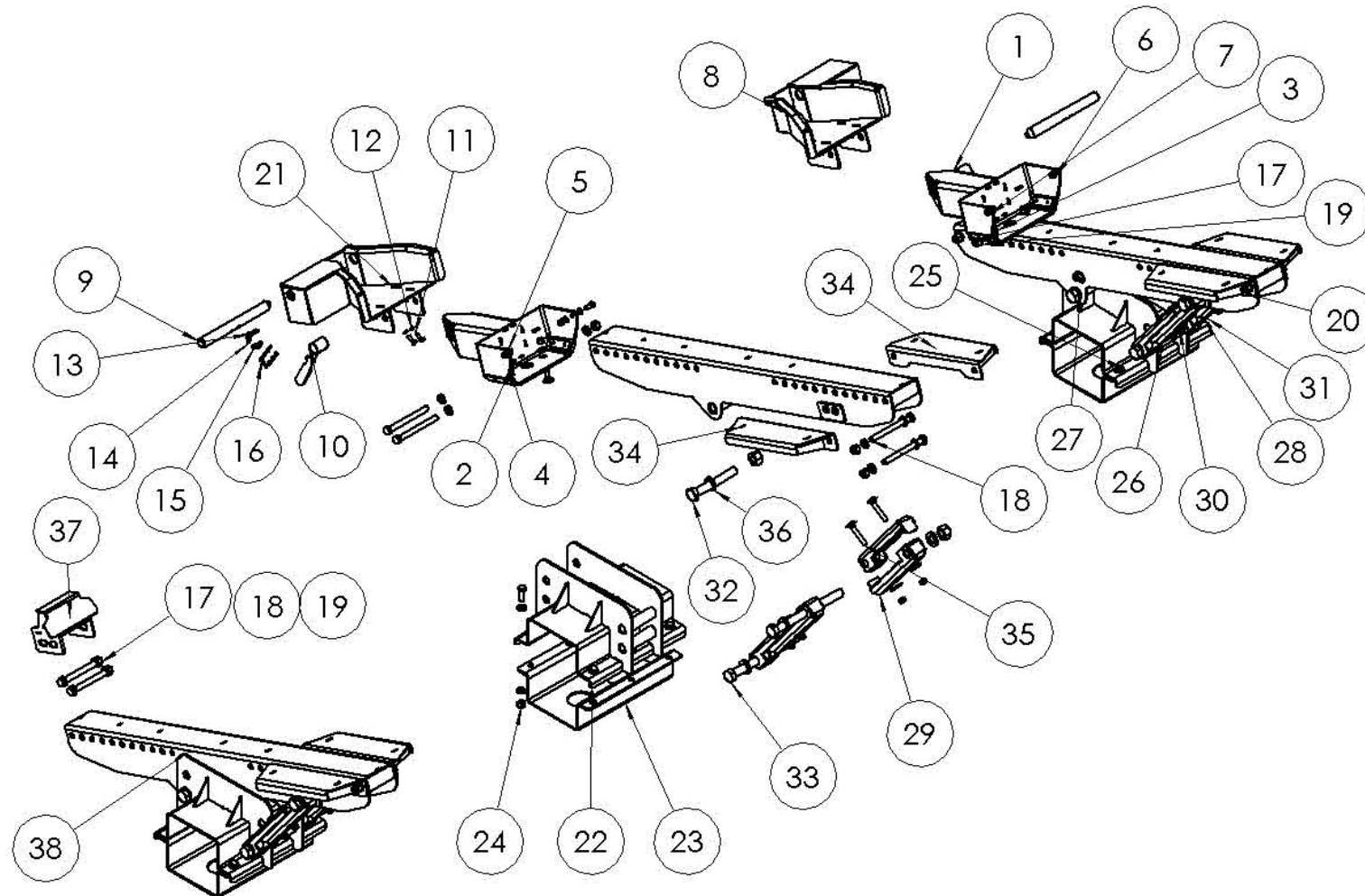
	Auflageschiene	support plate bar	опорный брус		
Pos pos поз	EDV Nr Ref №	Bezeichnung	Description	наименование	Stück / pieces/ штуки
1	30-085689	Auflageschiene 1930 mm	support plate bar	опорный брус	4
2	30-085680	Auflageschiene 1660 mm	support reinforcement	крепление опоры	4
3	30-085669	Auflageschiene 1350 mm	counter-shell	контрвкладыш	4
4	30-085694	Auflageschiene 1210 mm	mandre	Дорна	2
5	30-085683	Auflageschiene 1200 mm	fastening bracket	крепежная пластина	2
6	30-085677	Auflageschiene 880 mm	locking pins	стопорный болт	2
7	30-085658	Hoehenverstellung oben	lever	рычаг	2
8	30-085659	Hoehenverstellung unten	console left	Держатель левая	1
9	30-085652	Auflagenbefestigung	console right	держатель правая	1
10	20-085654	Gegenschale	hex screw	болт	4
11	NI510458	6-KT Mutter selbstsichernd M14	u-washer	шайба	4
12	NI500909	6-KT Schraube M14x40	folding plug	складной штекер	2
13	13282	U-Scheibe A15	simplex hook	simplex крюк	2
14	11-085660	Flachrundschrabe M12x75	simplex hook	simplex крюк	2
15	NI510451	6-KT Mutter selbstsichernd M12	knot chian	узелковая цепь, 7 звеньев	2
16	NI520087	Unterlegscheibe M12	self-locking hex nut	6-гр гайка самостопор	4
17	11-058689	Scheibe A25	hex screw	болт	4
18	11-085671	6-KT Mutter selbstsichernd M24	u-washer	шайба	8
19	11-085673	6-KT Schraube M24x170	washer	шайба	24
20	11-085672	6-KT Schraube M24x280	hex screw	болт	12

**AUFLAGESET NEW HOLLAND STANDARD / SUPPORT PLATE SET NEW HOLLAND STANDARD / КОМПЛЕКТ ОПОР NEW HOLLAND STANDARD**



Auflageset NEW HOLLAND Standard		support plate set NEW HOLLAND Standard	Комплект опор NEW HOLLAND Standard	Stück / pieces/ штуки	
Pos pos поз	EDV Nr Ref №	Bezeichnung	Description	наименование	
1	30-085694	Auflageschiene JDX	support plate bar	опорный брус	4
2	30-085652	Auflagenbefestigung	support reinforcement	крепление опоры	4
3	20-085654	Gegenschale	counter-shell	контрвкладыш	4
4	30-091145	Dorn NH Standard	mandre	Дорна	2
5	20-091140	Befestigungslasche	fastening bracket	крепежная пластина	2
6	20-070966	Sicherungsbolzen	locking pins	стопорный болт	2
7	30-070971	Hebel	lever	рычаг	2
8	30-070977	Konsole li	console left	Держатель левая	1
9	30-070969	Konsole re	console right	держатель правая	1
10	ZI500748	6-KT Schraube M8x25	hex screw	болт	4
11	ZI520034	Scheibe A8,4	u-washer	шайба	4
12	11-053370	Klappstecker 5x32	folding plug	складной штекер	2
13	11-056790	Simplexhaken A30	simplex hook	simplex крюк	2
14	12-049485	Simplexhaken A50	simplex hook	simplex крюк	2
15	12-057039	Knotenkette 7 Glieder	knot chain	узловая цепь, 7 звеньев	2
16	002643	6-KT Mutter selbstsichernd M16	self-locking hex nut	6-гр гайка самостопор	4
17	013271	6-KT Schraube M16x160	hex screw	болт	4
18	032042	U-Scheibe d=17	u-washer	шайба	8
19	002316	Scheibe A13	washer	шайба	24
20	ZI500790	6-KT Schraube M12x40	hex screw	болт	12
21	ZI510451	6-KT Mutter selbstsichernd M12	self-locking hex nut	6-гр гайка самостопор	28
22	ZI510458	6-KT Mutter selbstsichernd M14	self-locking hex nut	6-гр гайка самостопор	24
23	ZI500909	6-KT Schraube M14x40	hex screw	болт	24
24	013282	U-Scheibe A15	u-washer	шайба	48
25	30-085658	Hoehenverstellung oben	height adjustment above	регуляр высоты вверху	8
26	30-085659	Hoehenverstellung unten	height adjustment below	регуляр высоты внизу	8
27	11-085660	Flachrundschraube o. Mutter M12x75	round-head screw without nut	болт с кругл гол без гайки	16
28	ZI520087	Unterlegscheibe M12	u-washer	шайба	16
29	11-058689	Scheibe A25	washer	шайба	24
30	11-085671	6-KT Mutter selbstsichernd M24	self-locking hex nut	6-гр гайка самостопор	12
31	11-085673	6-KT Schraube M24x170	hex screw	болт	4
32	11-085672	6-KT Schraube M24x280	hex screw	болт	8

**AUFLAGESET CNH VARIFEED / SUPPORT SET CNH VARIFEED / КОМПЛЕКТ ОПОР CNH VARIFEED**



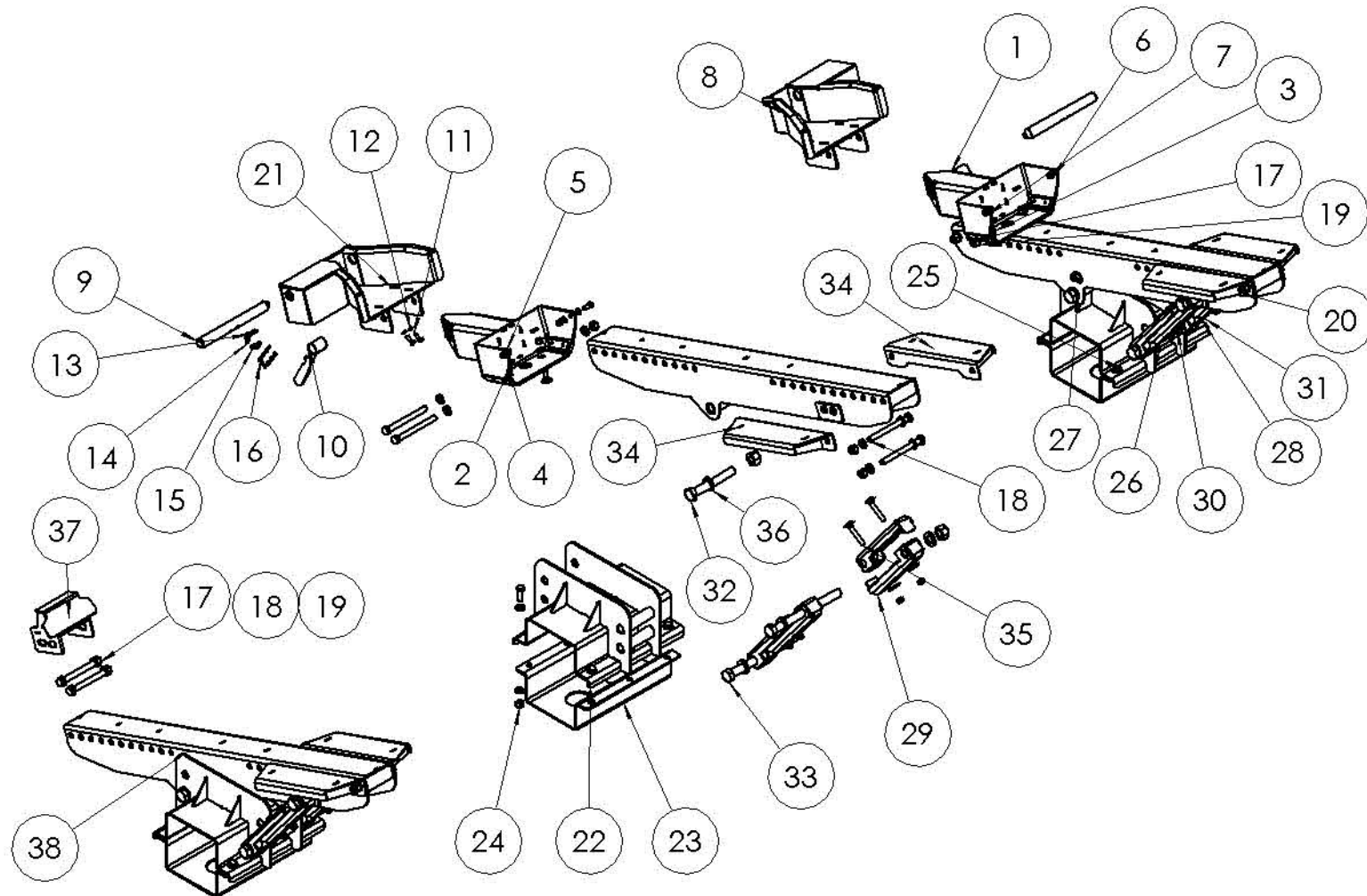
**Auflageset CNH Varifeed**

**Support set CNH Varifeed**

**Support set CNH Varifeed**

Pos pos поз	EDV Nr Ref №	Bezeichnung	Description	наименование	Stück / pieces/ штуки			
					16ft	18ft	20ft	> 22ft
1	30-070998	Schuh NH	shoe nh complete	башмак nh свар	2	2	2	2
2	11-058047	Flachrundschraube o Mutter M12x30	round-head screw without nut	болт с кругл гол без гайки	4	4	4	4
3	002316	U-Scheibe A13	u-washer	шайба	4	4	4	4
4	ZI510451	6-kt Mutter selbstsichernd M12	hex nut self-locking	6-гр гайка самостопор	12	12	12	12
5	002607	6-kt Mutter selbstsichernd M10	hex nut self-locking	6-гр гайка самостопор	4	4	4	4
6	030115	U-Scheibe A10,5	u-washer	шайба	8	8	8	8
7	11-053592	6-kt Schraube M10x25	hex screw	болт	4	4	4	4
8	30-070969	Konsole re	console right	держатель правая	1	1	1	1
9	20-070966	Sicherungsbolzen	pin	штифт	2	2	2	2
10	30-070971	Hebel	lever	рычаг	2	2	2	2
11	ZI500748	6-kt Schraube M8x25	hex screw	болт	4	4	4	4
12	ZI520034	U-Scheibe A8,4	u-washer	шайба	4	4	4	4
13	11-053370	Klappstecker 5x32	flap plug	складной штекер	2	2	2	2
14	11-056790	Simplexhaken A 30	simplex hook	simplex крюк	2	2	2	2
15	12-049485	Simplexhaken A 50	simplex hook	simplex крюк	2	2	2	2
16	12-057039	Knotenkette 7 Glieder D 2,2	knot chain	узелковая цепь, 7 звеньев	2	2	2	2
17	002643	6-kt Mutter selbstsichernd M16	hex nut self-locking	6-гр гайка самостопор	7	7	7	9
18	013271	6-kt Schraube M16x160	hex screw	болт	7	7	7	9
19	032042	U-Scheibe B17	u-washer	шайба	14	14	14	18
20	30-090442	Seitenflügel CNH kompl	side wing cnh complete	боковое крыло cnh в компл	2	2	2	2
21	30-070977	Konsole li	console left	держатель левый	1	1	1	1
22	30-085652	Auflagenbefestigung	support reinforcement	крепление опор	2	2	2	2
23	20-085654	Gegenschale	counter-shell	контрвкладыш	2	2	2	2
24	ZI510458	6-kt Mutter selbstsichernd M14	hex nut self-locking	6-гр гайка самостопор	12	12	12	12
25	ZI500909	6-kt Schraube M14x40	hex screw	болт	12	12	12	12
26	013282	U-Scheibe A15	u-washer	шайба	24	24	24	24
27	30-085669	Auflageschiene kurz	support plate bar short	опорный брус короткий	2	2	2	2
28	30-085658	Höhenverstellung oben	height adjustment above	регуляр высоты вверх	4	4	4	4
29	30-085659	Höhenverstellung unten	height adjustment below	регуляр высоты вниз	4	4	4	4
30	ZI520087	Unterlegscheibe 13	washer	шайба	8	8	8	8
31	11-085671	6-kt Mutter selbst mit Klemmteil M24	hex self-locking nut	самостопорная гайка	6	6	6	6
32	11-085673	6-kt Schraube M24x170	hex screw	болт	2	2	2	2

**AUFLAGESET CNH VARIFEED / SUPPORT SET CNH VARIFEED / КОМПЛЕКТ ОПОР CNH VARIFEED**



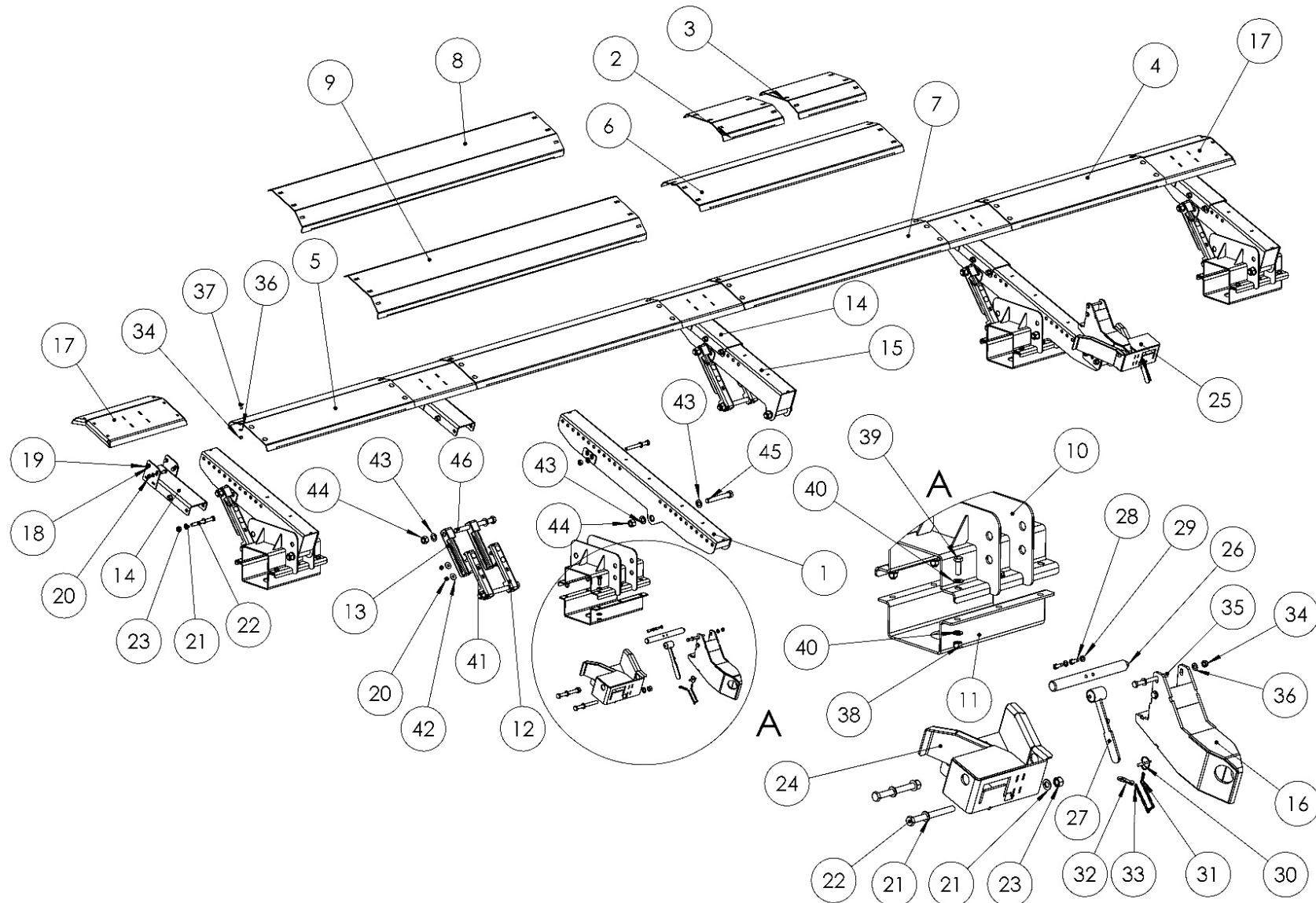
**Auflageset CNH Varifeed**

**Support set CNH Varifeed**

**Support set CNH Varifeed**

Pos pos поз	EDV Nr Ref №	Bezeichnung	Description	наименование	Stück / pieces/ штуки			
					16ft	18ft	20ft	> 22ft
33	11-085672	6-kt Schraube M24x280	hex screw	болт	4	4	4	4
34	30-090440	Seitenflügel CNH	side wing	боковое крыло	2	2	2	2
35	11-085660	Flachrundschraube o. Mutter 12x75	round-head screw without nut	болт с кругл гол без гайки	8	8	8	8
36	11-058689	U-Scheibe A25	u-washer	шайба	12	12	12	12
37	30-085108	Anschlagkonsole	connection bracket pivotable	упорная консоль	-	-	-	1
38	30-085670	Auflageschiene kurz	support plate bar short	опорный брус короткий	-	-	-	1

Auflageset CNH Flex / SUPPORT SET CNH FLEX / КОМПЛЕКТ ОПОР CNH FLEX





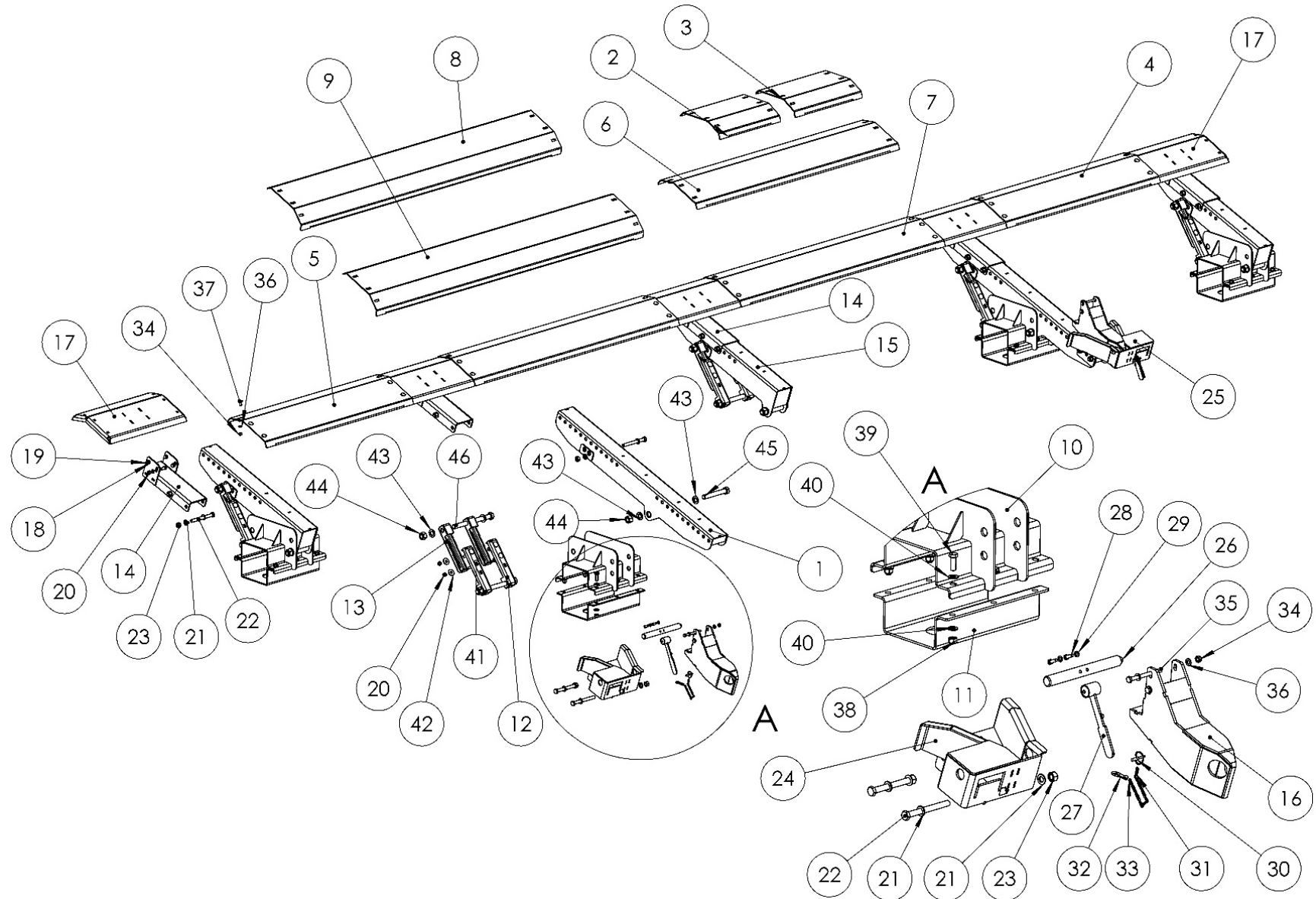
**Auflageset CNH FLEX**

**Support Set CNH FLEX**

**Комплект Опор CNH FLEX**

Pos pos поз	EDV Nr Ref №	Bezeichnung	Description	наименование	Stück / pieces/ штуки		
					6,1m 20ft	7,6m 25ft	9,15m 30ft
1	30-085669	Auflageschiene kurz	support plate bar short	опорный брус короткий с	2	2	2
2	20-085480	Verbindungsblech 470mm	connection plate	соед пластина	1	-	-
3	20-085482	Verbindungsblech 520mm	connection plate	соед пластина	1	-	-
4	20-085477	Verbindungsblech 1190mm	connection plate	соед пластина	-	1	-
5	20-085476	Verbindungsblech 1140mm	connection plate	соед пластина	-	1	-
6	20-085481	Verbindungsblech 1570mm	connection plate	соед пластина	2	-	-
7	20-085475	Verbindungsblech 1585mm	connection plate	соед пластина	-	2	-
8	20-085479	Verbindungsblech 2020mm	connection plate	соед пластина	-	-	3
9	20-085478	Verbindungsblech 2070mm	connection plate	соед пластина	-	-	1
10	30-085652	Auflagenbefestigung oben	support reinforcement	крепление опоры свар	4	4	4
11	20-085654	Auflagenschelle unten	support plate clamp below	Скоба снизу	4	4	4
12	30-085658	Höhenverstellung oben	height adjustment above w	регулир высоты вверх	10	10	10
13	30-085659	Höhenverstellung unten	height adjustment below	регулир высоты вниз	10	10	10
14	30-085470	Verlängerungslasche	extension support	опорный кронштейн	5	5	5
15	30-085677	Auflageschiene kurz abgesch	support plate bar short shortened	опорн брус короткий	3	3	3
16	30-085467	Dorn CNH Flex	mandre	дорна	2	2	2
17	30-085257	Auflage MD	support	опора	5	5	5
18	11-070160	Unterlegscheibe A13	u-washer	шайба	40	40	40
19	002448	6-kt Schraube M12x30	hex screw	болт	20	20	20
20	ZI510451	6-kt Mutter selbstsichernd M12	hex nut self-locking	6-гр гайка самостопор	40	40	40
21	032042	U-Scheibe B17	u-washer	шайба	24	24	24
22	013271	6-kt Schraube M16x160	hex screw	болт	12	12	12
23	002643	6-kt Mutter selbstsichernd M16	hex nut self-locking	6-гр гайка самостопор	12	12	12
24	30-070969	Konsole re	console right	держатель правая	1	1	1
25	30-070978	Konsole li kompl	console left	держатель левая	1	1	1
26	20-070966	Sicherungsbolzen	locking pins	стопорный болт	1	1	1
27	30-070971	Hebel	lever	рычаг	1	1	1
28	ZI500748	6-kt Schraube M8x25	hex screw	болт	2	2	2
29	ZI520034	U-Scheibe A8,4	u-washer	шайба	2	2	2
30	11-053370	Klappstecker 5x32	flap plug	складной штекер	1	1	1
31	11-056790	Simplexhaken A 30	simplex hook	simplex крюк	1	1	1
32	12-049485	Simplexhaken A 50	simplex hook	simplex крюк	1	1	1
33	12-057039	Knotenkette 7 Glieder	knot chain	узелковая цепь, 7 звеньев	1	1	1

**Auflageset CNH Flex / SUPPORT SET CNH FLEX / КОМПЛЕКТ ОПОР CNH FLEX**



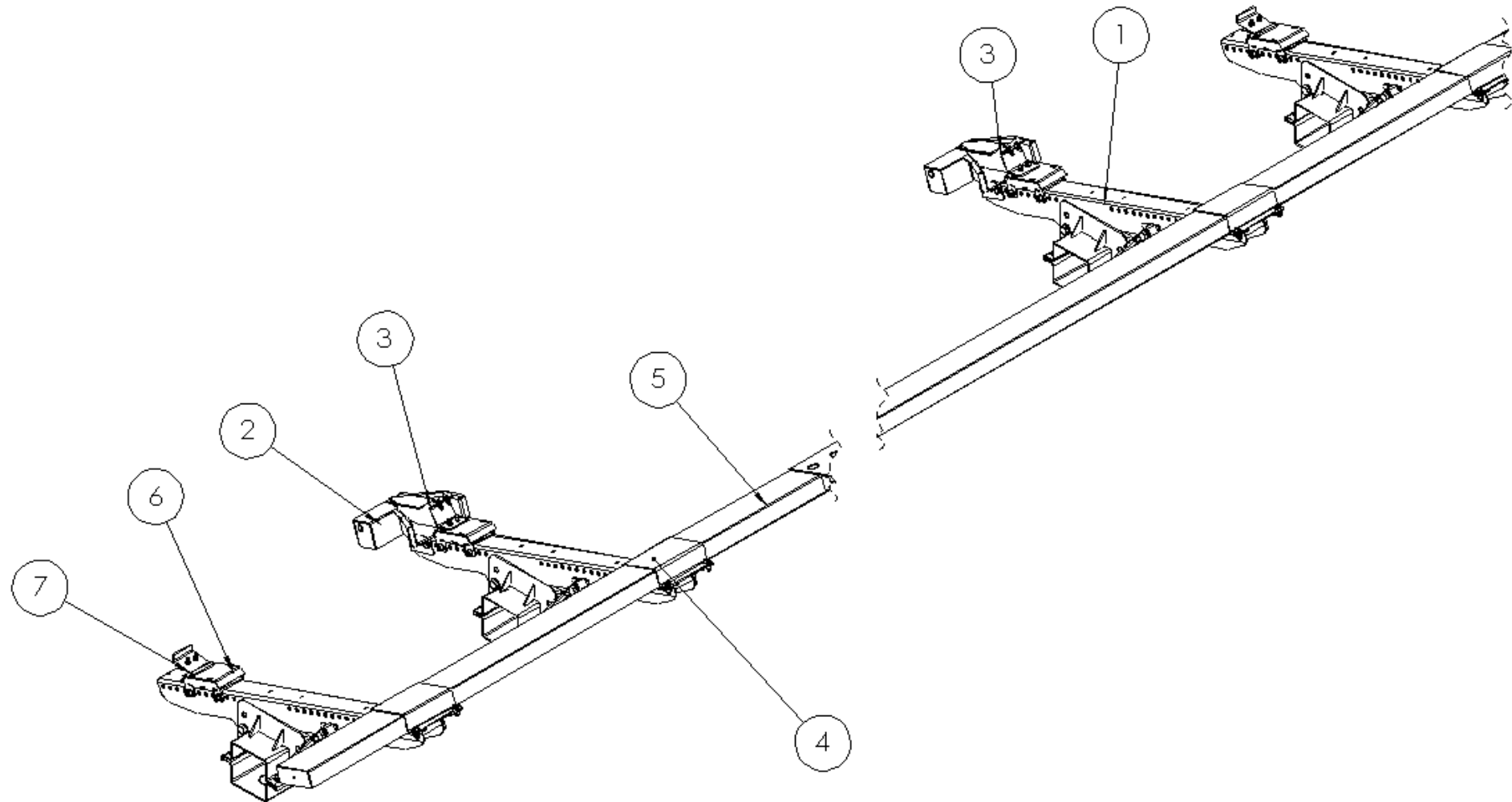
**Auflageset CNH FLEX**

**Support Set CNH FLEX**

**Комплект Опор CNH FLEX**

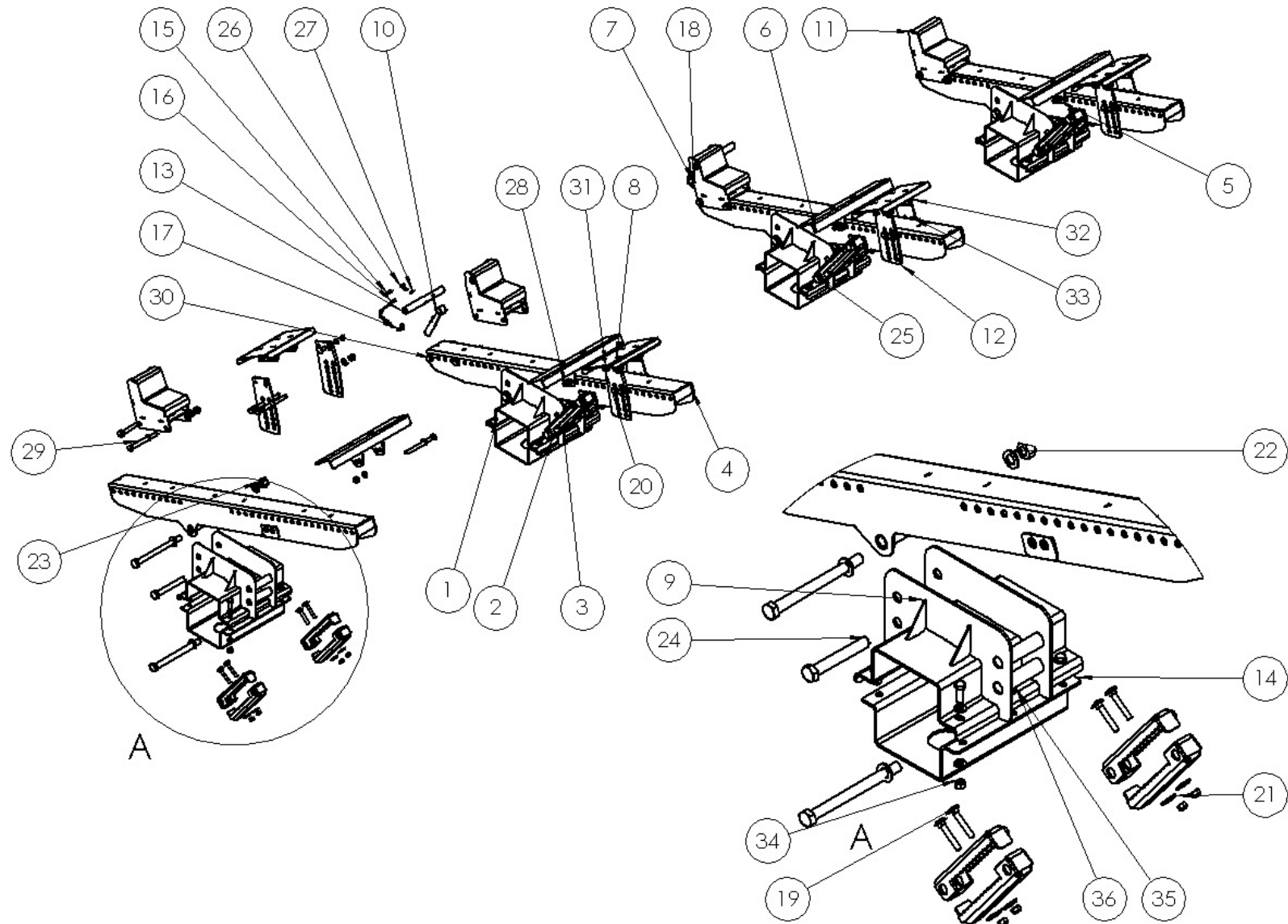
Pos pos поз	EDV Nr Ref №	Bezeichnung	Description	наименование	Stück / pieces / штуки		
					6,1m 20ft	7,6m 25ft	9,15m 30ft
34	002607	6-kt Mutter selbstsichernd M10	hex nut self-locking	6-гр гайка самостопор	28	28	28
35	001979	6-kt Schraube M10x120	hex screw	болт	4	4	4
36	030115	U-Scheibe A10,5	u-washer	шайба	32	32	32
37	11-080011	Flachrund-Schraube o Mutter M10x25	round-head screw without nut	болт с кругл гол без гайки	24	24	24
38	ZI510458	6-kt Mutter selbstsichernd M14	hex nut self-locking	6-гр гайка самостопор	24	24	24
39	ZI500909	6-kt Schraube M14x40	hex screw	болт	24	24	24
40	013282	U-Scheibe A15	u-washer	шайба	48	48	48
41	11-085660	Flachrundscharube ohne Mutter M12x75	round-head screw without nut	болт с кругл гол без гайки	20	20	20
42	ZI520087	Unterlegscheibe 13	u-washer	шайба	20	20	20
43	11-058689	U-Scheibe A25	u-washer	шайба	30	30	30
44	11-085671	6-kt Mutter selbstsich mit Klemmteil M24	hex nut self-locking	6-гр гайка самостопор	15	15	15
45	11-085673	6-kt Schraube M24x170	hex screw	болт	5	5	5
46	11-085672	6-KT Schraube M24x280	hex screw	болт	10	10	10

**Auflageset Claas Convio 770-1380 / SUPPORT PLATE Claas Convio 770-1380 / КОМПЛЕКТ ОПОР Claas Convio 770-1380**



Pos pos поз	EDV Nr Ref №	Auflageset Claas Convoi	support plate set Claas Convoi	комплект опор Claas Convoi	Stück / pieces/ штуки				
		Bezeichnung	Description	наименование	770	930	1080	1230	1380
1	30-085681	Auflageschiene lang kompl.	support beam long compl.	опорная балка длинная компл.	4	4	4	6	6
2	30-070978	Konsole li. kompl.	console left complete	консоль осталась полной	2	-	-	-	-
2	30-105115	Konsole li. kompl.	console left complete	консоль осталась полной	-	2	2	2	2
3	30-095708	Dorn Claas Convio mont.	mandre claas convio mount.	дорна claas convio	2	2	2	2	2
4	30-089839	Balkenhalter mont.	beam holder mount.	крепление держателя балки	4	4	4	6	6
5	30-102286	Auflagebalken 8000 mont.	support beam	опорная балка	1	-	-	-	-
5	30-102286	Auflagebalken 9400 mont.	support beam	опорная балка	-	1	-	-	-
5	30-102286	Auflagebalken 11350 mont.	support beam	опорная балка	-	-	1	-	-
5	30-102286	Auflagebalken 12000 mont.	support beam	опорная балка	-	-	-	1	-
5	30-102286	Auflagebalken 14100 mont.	support beam	опорная балка	-	-	-	-	1
6	30-085055	Auflage klein kompl.	support plate small compl.	опорная плита малая компл.	4	4	4	6	6
7	30-105454	Auflageplatte kompl.	support plate compl.	опорная плита компл.	2	2	2	2	2

Auflageset AGCO Dynaflex / SUPPORT PLATE AGCO Dynaflex / КОМПЛЕКТ ОПОР AGCO Dynaflex



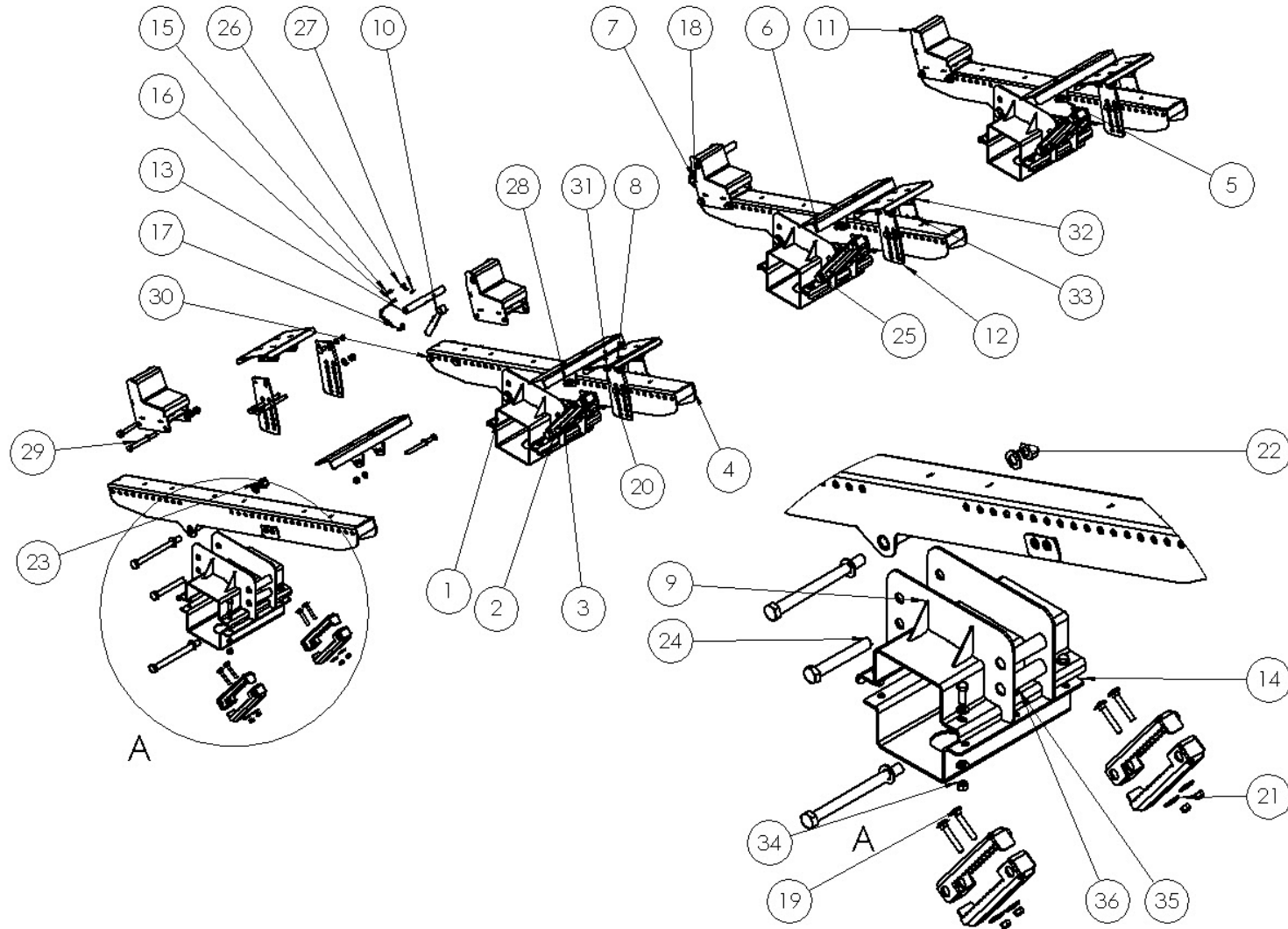
**Auflageset AGCO Dynaflex**

**support plate set AGCO Dynaflex**

**Комплект Опор AGCO Dynaflex**

Pos pos поз	EDV Nr Ref №	Bezeichnung	Description	наименование	Stück / pieces/ штуки
					40FT
1	30-085257	Auflage MD	support plate	Опора	6
2	30-085680	Auflageschiene lang	support plate bar long	опорный брус длинный	6
3	30-085256	Verlängerungsglasche MD	extension support	опорный кронштейн удлиненный	6
4	30-085659	Höhenverstellung unten	height adjustment below	регуляр высоты внизу	12
5	30-085658	Höhenverstellung oben	height adjustment above	регуляр высоты вверх	12
6	20-085654	Auflagenschelle unten	support plate clamp below	скоба снизу	6
7	30-085652	Auflagenbefestigung oben	support reinforcement	крепление опоры свар	6
8	20-089868	Schale unten	shell below	оболочка ниже	2
9	20-089870	Verbindungsblech 997mm	connection plate	соед пластина	2
10	20-085478	Verbindungsblech 2070mm	connection plate	соед пластина	1
11	20-089869	Verbindungsblech 2370mm	connection plate	соед пластина	2
12	30-070977	Konsole li	console left	держатель левая	1
13	30-070969	Konsole re	console right	держатель правая	1
14	20-070966	Sicherungsbolzen	safety pin	электрическое табло	2
15	30-070971	Hebel	lever	рычаг	2
16	30-089866	Dorn AGCO Dynaflex	lever	рычаг	2
17	ZI500748	6-kt Schraube M8x25	hex screw	Болт	4
18	ZI520034	U-Scheibe A8,4	u-washer	шайба	4
19	11-080011	Flachrund-Schraube o.Mutter M10x25	round-head screw without nut	болт с кругл гол без гайки	30
20	030115	U-Scheibe A10,5	u-washer	шайба	30
21	002607	6-kt Mutter selbstsichernd M10	self-locking hex nut	6-гр гайка самостопор	30
22	002448	6-kt Schraube M12x30	hex screw	Болт	24
23	ZI520087	Unterlegscheibe 13	u-washer	шайба	24
24	ZI510451	6-kt Mutter selbstsichernd M12	self-locking hex nut	6-гр гайка самостопор	58
25	11-070160	Unterlegscheibe A13	u-washer	шайба	48
26	044504	Senkschraube innen 6-kt M12x40	counter screw	винт с потайной головкой	4
27	002316	U-Scheibe A13	u-washer	шайба	16
28	ZI500790	6-kt Schraube M12x40	hex screw	Болт	6
29	11-085660	Flachrundschrabe o.Mutter M12x75	round-head screw without nut	болт с кругл гол без гайки	24
30	ZI500909	6-kt Schraube M14x40	hex screw	Болт	36
31	013282	U-Scheibe A15	u-washer	шайба	72

**Auflageset AGCO Dynaflex / SUPPORT PLATE AGCO Dynaflex / КОМПЛЕКТ ОПОР AGCO Dynaflex**





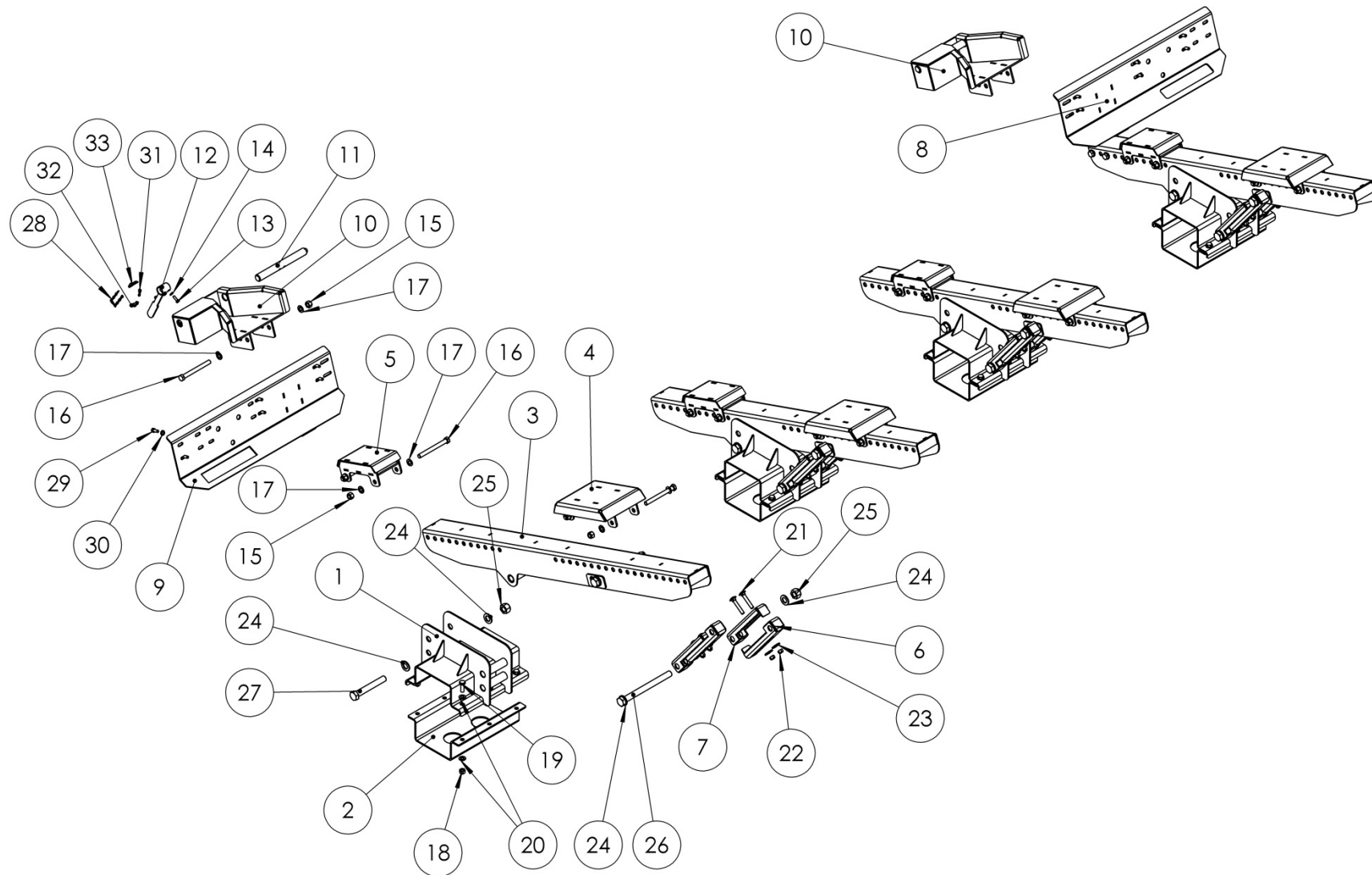
**Auflageset AGCO Dynaflex**

**support plate set AGCO Dynaflex**

**Комплект Опор AGCO Dynaflex**

Pos pos поз	EDV Nr Ref №	Bezeichnung	Description	наименование	Stück / pieces/ штуки
					40FT
32	ZI510458	6-kt Mutter selbstsichernd M14	self-locking hex nut	6-гр гайка самостопор	36
33	013271	6-kt Schraube M16x160	hex screw	Болт	16
34	002643	6-kt Mutter selbstsichernd M16	self-locking hex nut	6-гр гайка самостопор	16
35	032042	U-Scheibe B17	u-washer	шайба	32
36	11-085673	6-kt Schraube M24x170	hex screw	Болт	6
37	12-057039	Knotenkette 7 Glieder	knot chain	узелковая цепь, 7 звеньев	2
38	11-085671	6-kt Mutter selbstsicher. Klemmteil M24	self-locking hex nut	6-гр гайка самостопор	18
39	11-058689	U-Scheibe A25	u-washer	шайба	36
40	11-085672	6-KT Schraube M24x280	hex screw	болт	12
41	11-056790	Simplexhaken A 30	simplex hook	simplex крюк	2
42	12-049485	Simplexhaken A 50	simplex hook	simplex крюк	2
43	11-053370	Klappstecker 5x32	flap plug	складной штекер	2

**Auflageset AGCO Super Flow / SUPPORT PLATE AGCO Super Flow / КОМПЛЕКТ ОПОР AGCO Super Flow**



## Ersatzteilliste

Spare parts list

Список запасных частей

ZIEGLER

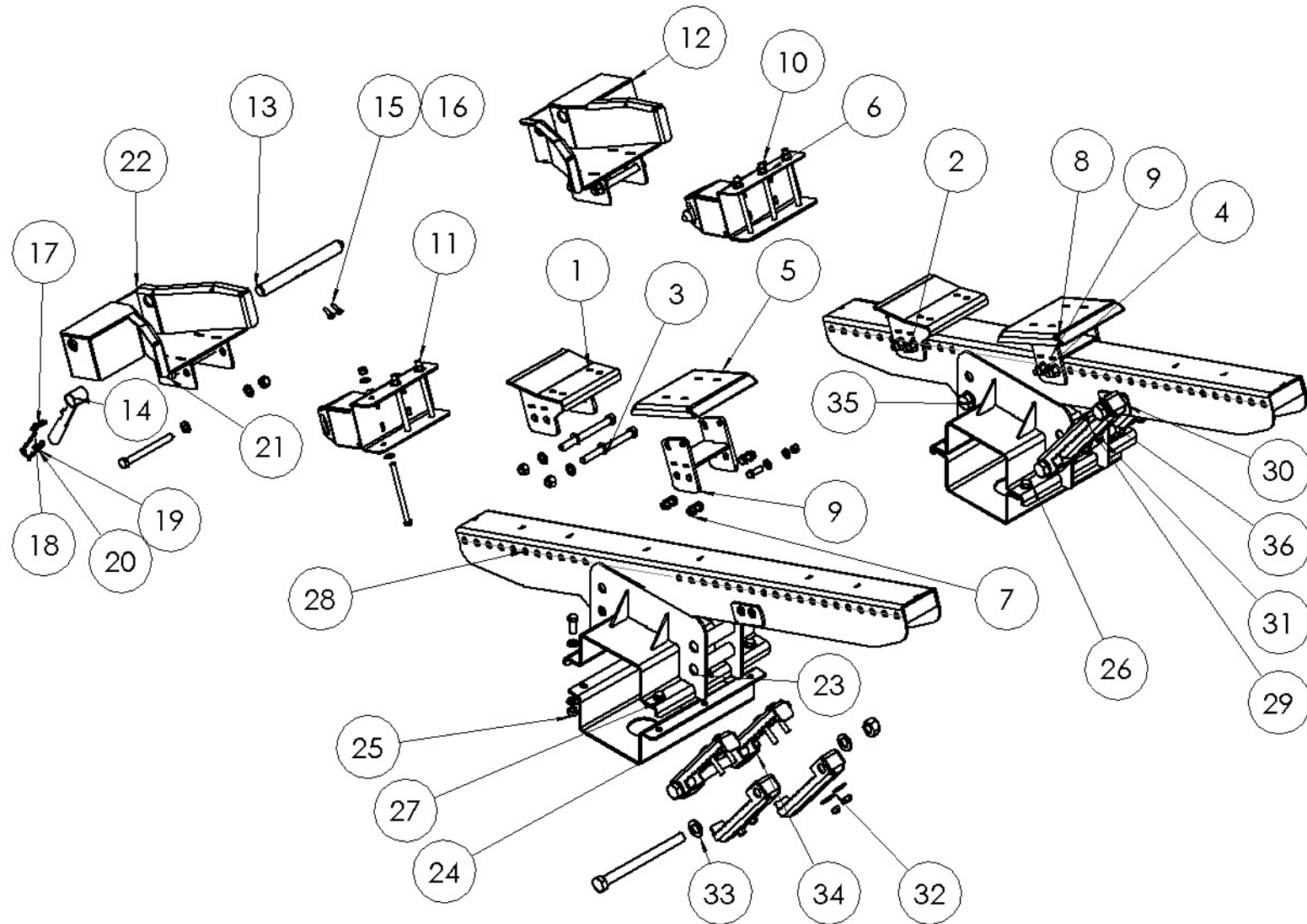
## Auflageset AGCO Super Flow

## support plate set AGCO Super Flow

## комплект опор AGCO Super Flow

Pos pos поз	EDV Nr Ref №	Bezeichnung	Description	наименование	Stück / pieces/ штуки
1	30-085652	Auflagenbefestigung	support reinforcement	крепление опоры свар	4
2	20-085654	Gegenschale	counter-shell	контрвкладыш	4
3	30-085680	Auflageschiene lang	support plate bar long	опорный брус длинный	4
4	30-085049	Auflage gross	support plate large	опора большая	4
5	30-085054	Auflage klein	support plate small	опора малая	4
6	30-085659	Höhenverstellung unten	height adjustment below	регулир. высоты внизу	8
7	30-085658	Höhenverstellung oben	height adjustment above	регулир. высоты вверх	8
8	30-091611	Schuh li. verschw. 2019	shoe left weld.2019	башмак левый свар. 2019	1
9	30-091612	Schuh re verschw. 2019	shoe righth weld.2019	башмак правый свар. 2019	1
10	30-070977	Konsole li.	console left	Держатель левая	2
11	20-070966	Sicherungsbolzen	locking pins	стопорный болт	2
12	30-070971	Hebel	lever	рычаг	2
13	ZI500748	6-KT Schraube M8x25	hex screw	Болт	4
14	ZI520034	Scheibe A8,4	u-washer	шайба	4
15	002643	6-KT Mutter selbstsichernd M16	self-locking hex nut	6-гр гайка самостопор	20
16	013271	6-KT Schraube M16x160	hex screw	Болт	20
17	032042	U-Scheibe d=17	u-washer	шайба	40
18	ZI510458	6-KT Mutter selbstsichernd M14	self-locking hex nut	6-гр гайка самостопор	24
19	ZI500909	6-KT Schraube M14x40	hex screw	Болт	24
20	013282	U-Scheibe A15	u-washer	шайба	48
21	11-085660	Flachrundschaube ohne Mutter M12x75	round-head screw without nut	болт с кругл гол без гайки	16
22	ZI510451	6-KT Mutter selbstsichernd M12	self-locking hex nut	6-гр гайка самостопор	16
23	ZI520087	Unterlegscheibe M12	u-washer	шайба	16
24	11-058689	Scheibe A25	washer	шайба	24
25	11-085671	6-KT Mutter selbstsichernd M24	self-locking hex nut	6-гр гайка самостопор	12
26	11-085672	6-KT Schraube M24x280	hex screw	Болт	8
27	11-085673	6-KT Schraube M24x170	hex screw	Болт	4
28	12-057039	Knotenkette 7 Glieder	knot chain	узелковая цепь, 7 звеньев	2
29	ZI500771	6-KT Schraube M10x25	hex screw	Болт	12
30	030115	Scheibe A10,5	washer	шайба	12
31	11-056790	Simplexhaken A30	simplex hook	simplex крюк	2
32	12-049485	Simplexhaken A50	simplex hook	simplex крюк	2
33	11-053370	Klappstecker 5x32	flap plug	складной штекер	2

**Auflageset AGCO Free Flow / SUPPORT PLATE SET AGCO FREE FLOW / КОМПЛЕКТ ОПОР AGCO FREE FLOW**



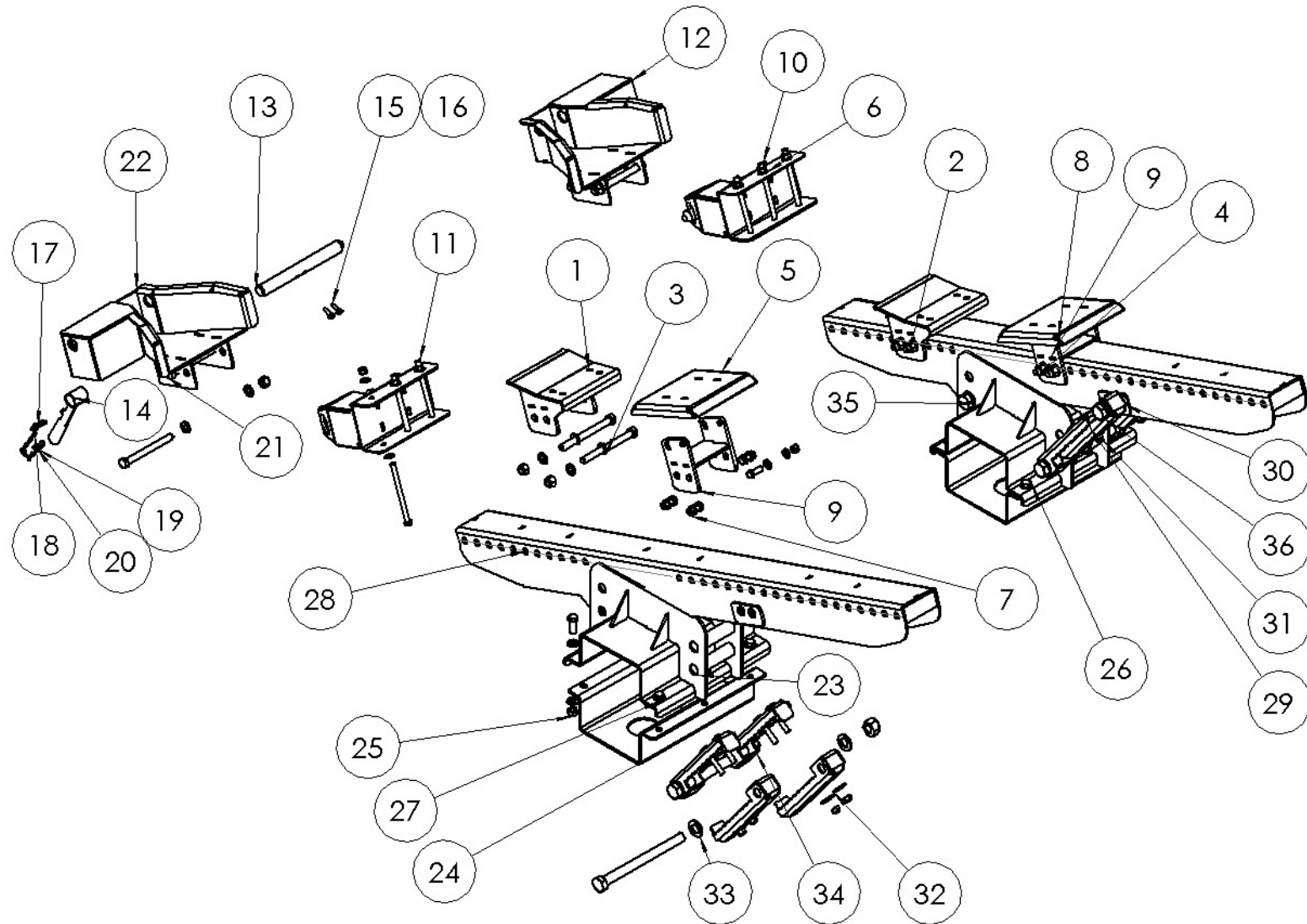
**Auflageset AGCO Free Flow**

**support plate set AGCO Free Flow**

**Комплект Опор AGCO Free Flow**

Pos pos поз	EDV Nr Ref №	Bezeichnung	Description	наименование	Stück / pieces/ штуки			
					4,2m 14ft	4,8m 16ft	5,4m 18ft	6,0m 20ft
1	30-085101	Auflage klein	support plate small	опора мал	2	2	2	2
2	002643	6-kt Mutter selbstsichernd M16	hex nut self-locking	6-гр гайка самостопор	12	12	12	12
3	032042	U-Scheibe B17	u-washer	шайба	24	24	24	24
4	11-085104	6-kt Schraube M16x170	hex screw	болт	8	8	8	8
5	30-085097	Auflage gross	support plate large	опора больш	2	2	2	2
6	002316	U-Scheibe A13	u-washer	шайба	28	28	28	28
7	ZI510451	6-kt Mutter selbstsichernd M12	hex nut self-locking	6-гр гайка самостопор	22	22	22	22
8	002451	6-kt Schraube M12x35	hex screw	болт	8	8	8	8
9	30-085004	Halter	holder	Рычаг	2	2	2	2
10	30-085089	Dorn	mandre	дорна	2	2	2	2
11	ZI500416	6-kt Schraube M12x160	hex screw	болт	6	6	6	6
12	30-070969	Konsole re	console right	держатель правая	1	1	1	1
13	20-070966	Sicherungsbolzen	locking pins	стопорный болт	2	2	2	2
14	30-070971	Hebel	lever	рычаг	2	2	2	2
15	ZI500748	6-kt Schraube M8x25	hex screw	болт	4	4	4	4
16	ZI520034	U-Scheibe A8,4	u-washer	шайба	4	4	4	4
17	11-053370	Klappstecker 5x32	flap plug	складной штекер	2	2	2	2
18	11-056790	Simplexhaken A 30	simplex hook	simplex крюк а50	2	2	2	2
19	12-049485	Simplexhaken A 50	simplex hook	simplex крюк а50	2	2	2	2
20	12-057039	Knotenkette 7 Glieder D 2,2 T	knot chain	узелковая цепь, 7 звеньев	2	2	2	2
21	013271	6-kt Schraube M16x160	hex screw	болт	4	4	4	4
22	30-070977	Konsole li	console left	держатель левая	1	1	1	1
23	30-085652	Auflagenbefestigung	support reinforcement	крепление опоры свар	2	2	2	2
24	20-085654	Gegenschale	counter-shell	контрвкладыш	2	2	2	2
25	ZI510458	6-kt Mutter selbstsichernd M14	hex nut self-locking	6-гр гайка самостопор	12	12	12	12
26	ZI500909	6-kt Schraube M14x40	hex screw	болт	12	12	12	12
27	013282	U-Scheibe A15	u-washer	шайба	24	24	24	24
28	30-085680	Auflageschiene lang	support plate bar long	опорный брус длинный	2	2	2	2
29	30-085658	Höhenverstellung oben	height adjustment above	регулир высоты вверх	4	4	4	4
30	30-085659	Höhenverstellung unten	height adjustment below	регулир высоты вниз	4	4	4	4
31	11-085660	Flachrundschiene o Mutter M12x75	round-head screw without nut	болт с кругл гол без гайки	8	8	8	8
32	ZI520087	Unterlegscheibe 13	washer	шайба	8	8	8	8
33	11-058689	U-Scheibe A25	washer	шайба	12	12	12	12

**Auflageset AGCO Free Flow / SUPPORT PLATE SET AGCO FREE FLOW / КОМПЛЕКТ ОПОР AGCO FREE FLOW**



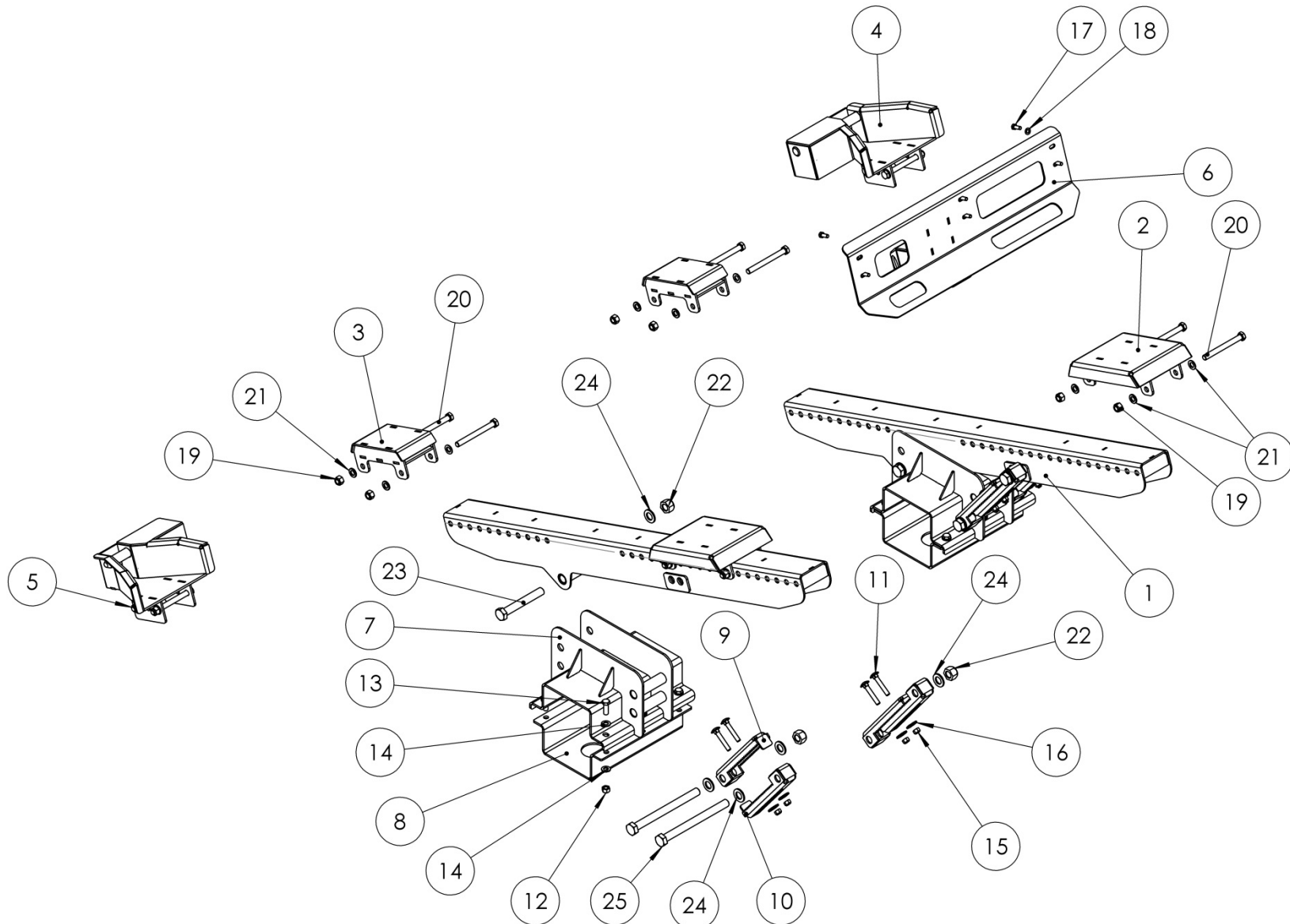
**Auflageset AGCO Free Flow**

**support plate set  
AGCO Free Flow**

**Комплект Опор  
AGCO Free Flow**

Pos pos поз	EDV Nr Ref №	Bezeichnung	Description	наименование	Stück / pieces/ штуки			
					4,2m 14ft	4,8m 16ft	5,4m 18ft	6,0m 20ft
34	11-085671	6-kt Mutter selbstsich mit Klemmteil M24	self-locking hex nut	6-гр гайка самостопор	6	6	6	6
35	11-085673	6-kt Schraube M24x170	hex screw	Болт	2	2	2	2
36	11-085672	6-kt Schraube M24x280	hex screw	Болт	4	4	4	4

**AUFLAGESET AGCO POWER FLOW G2 / SUPPORT PLATE SET AGCO POWER FLOW G2 / КОМПЛЕКТ ОПОР AGCOPOWER  
FLOW G2**





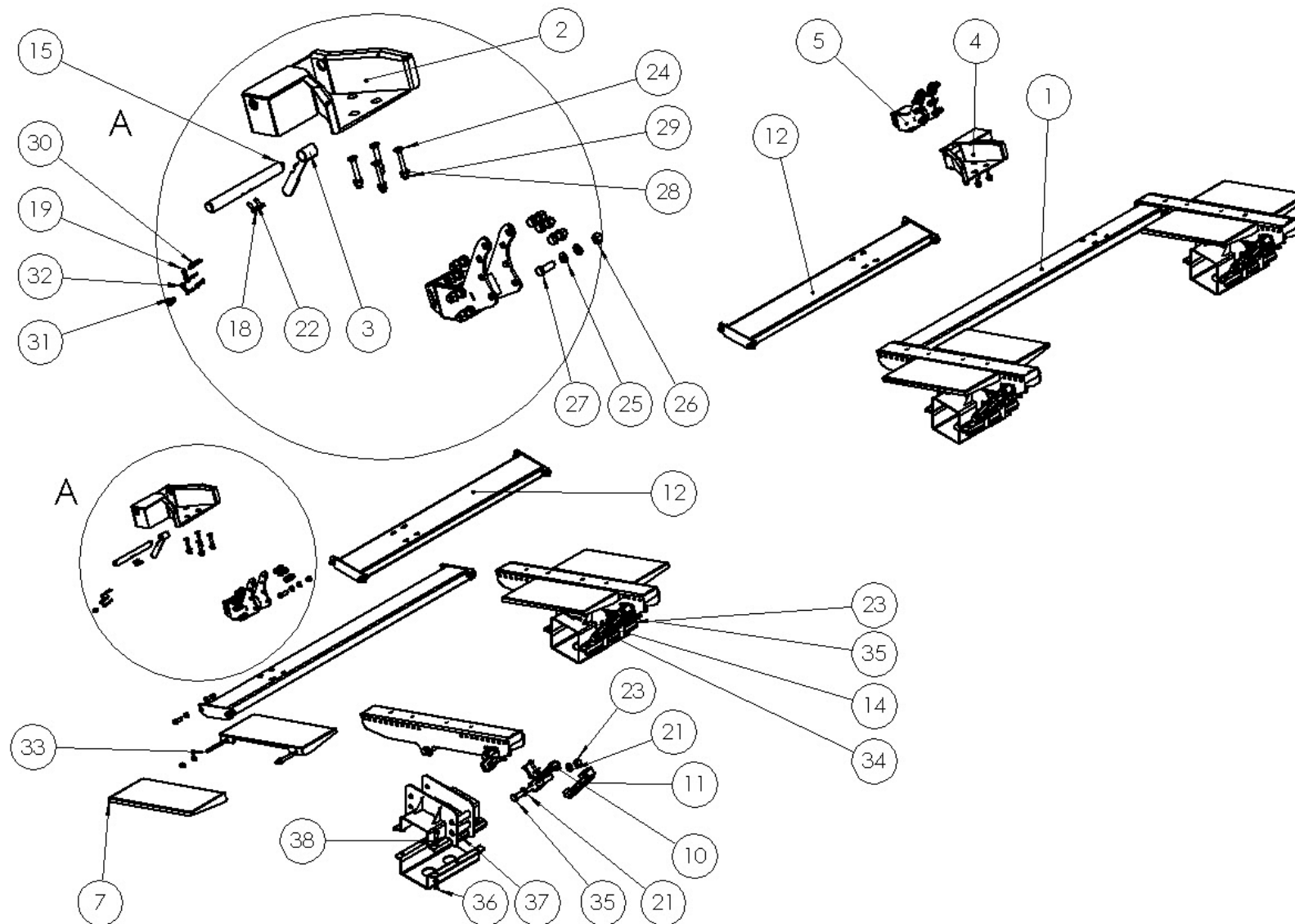
**Auflageset Power Flow G2**

**support plate set Power Flow G2**

**Комплект опор Power Flow G2**

Pos pos. поз.	EDV Nr Ref. №	Bezeichnung	Description	наименование	Stück / pieces/ штуки
1	30-085680	Auflageschiene lang	support plate bar long welded	опорный брус длинный сварн.	2
2	30-085049	Auflage groß	support plate big	опора большая	2
3	30-085054	Auflage klein	support plate small	опора маленькая	2
4	30-070978	Konsole li.	console left	держатель левый	1
5	30-085065	Schuh re.	shoe	башмак	1
6	30-085652	Auflagenbefestigung oben	support plate anchor above	крепление опоры сверху	2
7	20-085654	Auflagenschelle unten	clamp below	скоба снизу	2
8	30-085658	Höhenverstellung oben	height adjustment above	регулир.высоты вверх	4
9	30-085659	Höhenverstellung unten	height adjustment below	регулир.высоты вниз	4
10	11-085660	Flachrundschraube o.Mutter M12x75	round-head screw without nut	болт с кругл.гол. без гайки	8
11	ZI510458	6-kt Mutter selbstsichernd M14	self-locking hex nut	6-гр. гайка самостопор	12
12	ZI500909	6-kt Schraube M14x40	hex screw	болт	12
13	013282	U-Scheibe A15	round-head screw without nut	болт с кругл.гол. без гайки	24
14	ZI510451	6-kt Mutter selbstsichernd M12	self-locking hex nut	6-гр. гайка самостопор	8
15	002643	6-kt Mutter selbstsichernd M16	self-locking hex nut	6-гр. гайка самостопор	8
16	013271	6-kt Schraube M16x160	hex screw	болт	8
17	032042	U-Scheibe B17	u-washer	шайба	16
18	ZI520087	Unterlegscheibe 13	u-washer	шайба	9
19	11-085671	6-kt Mutter selbstsichernd M24	self-locking hex nut	6-гр. гайка самостопор	6
20	11-085673	6-kt Schraube M24x170	hex screw	болт	2
21	11-085672	6-KT Schraube M24x280	hex screw	болт	4
22	11-058689	U-Scheibe A25	u-washer	шайба	12

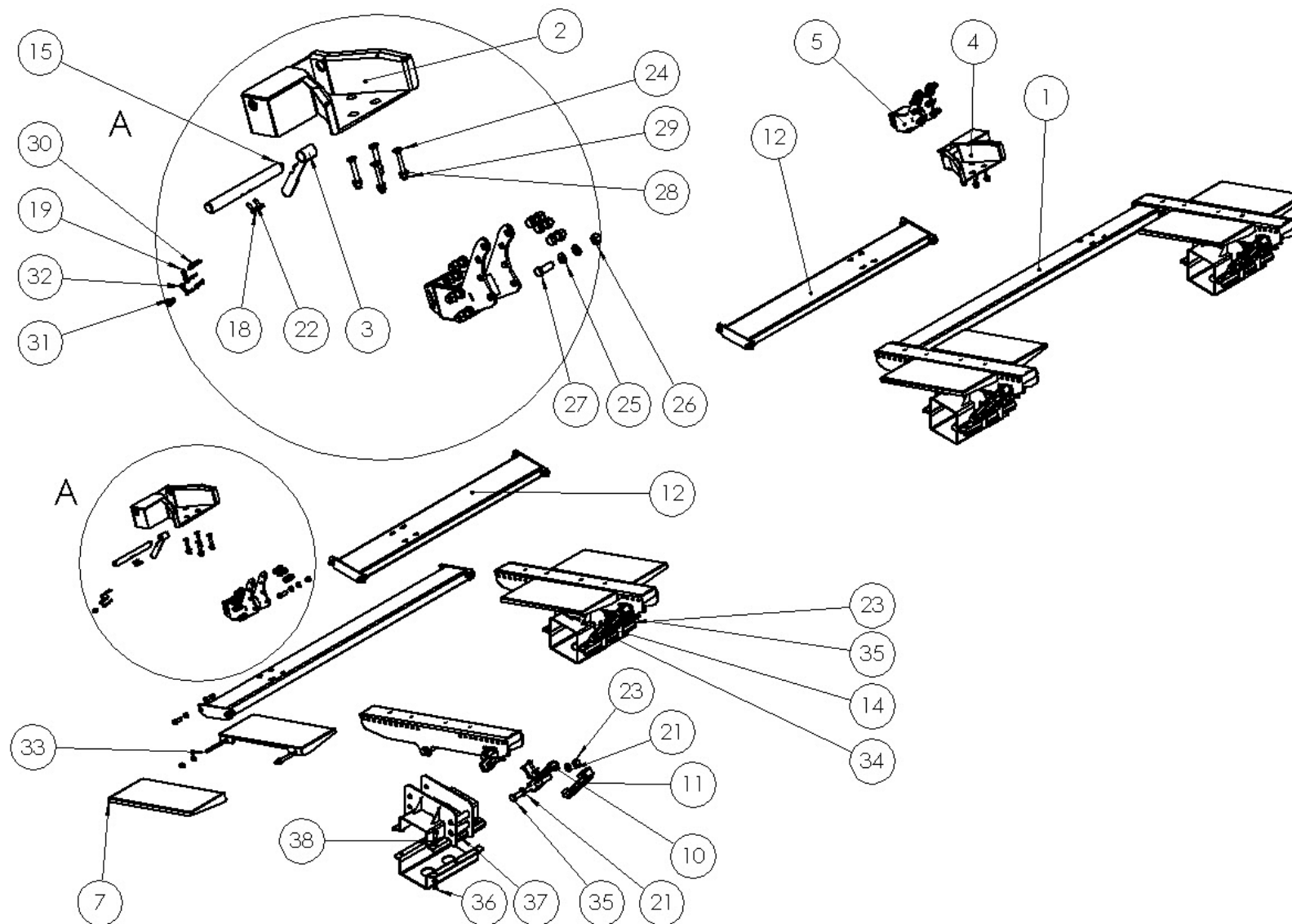
Auflageset John Deere 622X 6,7m/625X 7,6m / SUPPORT PLATE SET John Deere 622X 6,7m/625X 7,6m / КОМПЛЕКТ ОПОР John Deere 622X 6,7m/625X 7,6m



**Auflageset JOHN DEERE 622X  
6,7M/625X 7,6M**
**support plate set JOHN DEERE  
622X 6,7M/625X 7,6M**
**Комплект Опор JOHN DEERE 622X 6,7M/625X  
7,6M**

Pos pos поз	EDV Nr Ref №	Bezeichnung	Description	наименование	Stück / pieces/ штуки		
					622X 6,7m	625X 7,6m	
1	30-085029	Distanzprofil 622X kompl	spacer profile	профиль	2	-	
1	30-085032	Distanzprofil 625X	spacer profile	профиль	-	2	
2	30-085017	Konsole JD-R li	console right	держатель правая	1	1	
3	30-070971	Hebel	lever	рычаг	2	2	
4	30-085016	Konsole JD-R re	console left	держатель левая	1	1	
5	30-085022	Dorn JDX	mandre	Дорна	1	1	
6	30-085014	Dorn JDX	mandre	Дорна	1	1	
7	30-085009	Sensorauflage	sensor support plate	опорная пластина д датчика	6	6	
8	30-085026	Sensorauflagenset kompl	sensor place-on set complete	компл опорных пластин	1	1	
9	30-085694	Auflageschiene JDX	support plate bar jdx	опорный брус jdx	4	4	
10	30-085658	Höhenverstellung oben	height adjustment above	регулир высоты вверху	1	1	
11	30-085659	Höhenverstellung unten	height adjustment below	регулир высоты внизу	1	1	
12	30-085028	Distanzprofil 622X	spacer profile	профиль	2	2	
13	30-085661	Höhenverstellung kompl	height adjustment complete	регулир высоты в компл	7	7	
14	30-085655	Auflagenbefestigung kompl	support plate anchor complete	крепление опоры в компл	2	2	
15	20-070966	Sicherungsbolzen	locking pins	стопорный болт	2	2	
16	20-085654	Gegenschale	counter-shell	контрвкладыш	2	2	
17	30-085652	Auflagenbefestigung	support reinforcement	крепление опоры свар	2	2	
18	ZI520034	U-Scheibe A8,4	u-washer	шайба	4	4	
19	11-056790	Simplexhaken A 30	simplex hook	simplex крюк	2	2	
20	ZI500837	6-kt Schraube M16x40	hex screw	болт	16	16	
21	11-058689	U-Scheibe A25	u-washer	шайба	24	24	
22	ZI500748	6-kt Schraube M8x25	hex screw	болт	4	4	
23	11-085671	6-kt Mutter selbst mit Klemmteil M24	self-locking hex nut	6-гр гайка самостопор	12	12	
24	11-058086	Senkschraube innen 6-kt M12x90	counter screw	винт с потайной головкой	8	8	
25	032042	U-Scheibe B17	u-washer	шайба	60	60	
26	002643	6-kt Mutter selbstsichernd M16	self-locking hex nut	6-гр гайка самостопор	30	30	
27	ZI500836	6-kt Schraube M16x45	hex screw	болт	8	8	
28	002316	U-Scheibe A13	u-washer	шайба	8	8	
29	ZI510451	6-kt Mutter selbstsichernd M12	self-locking hex nut	6-гр гайка самостопор	10	10	
30	11-053370	Klappstecker 5x32	folding plug	складной штекер	2	2	
31	12-049485	Simplexhaken A 50	simplex hook	simplex крюк	2	2	

Auflageset John Deere 622X 6,7m/625X 7,6m / SUPPORT PLATE SET John Deere 622X 6,7m/625X 7,6m / КОМПЛЕКТ ОПОР John Deere 622X 6,7m/625X 7,6m



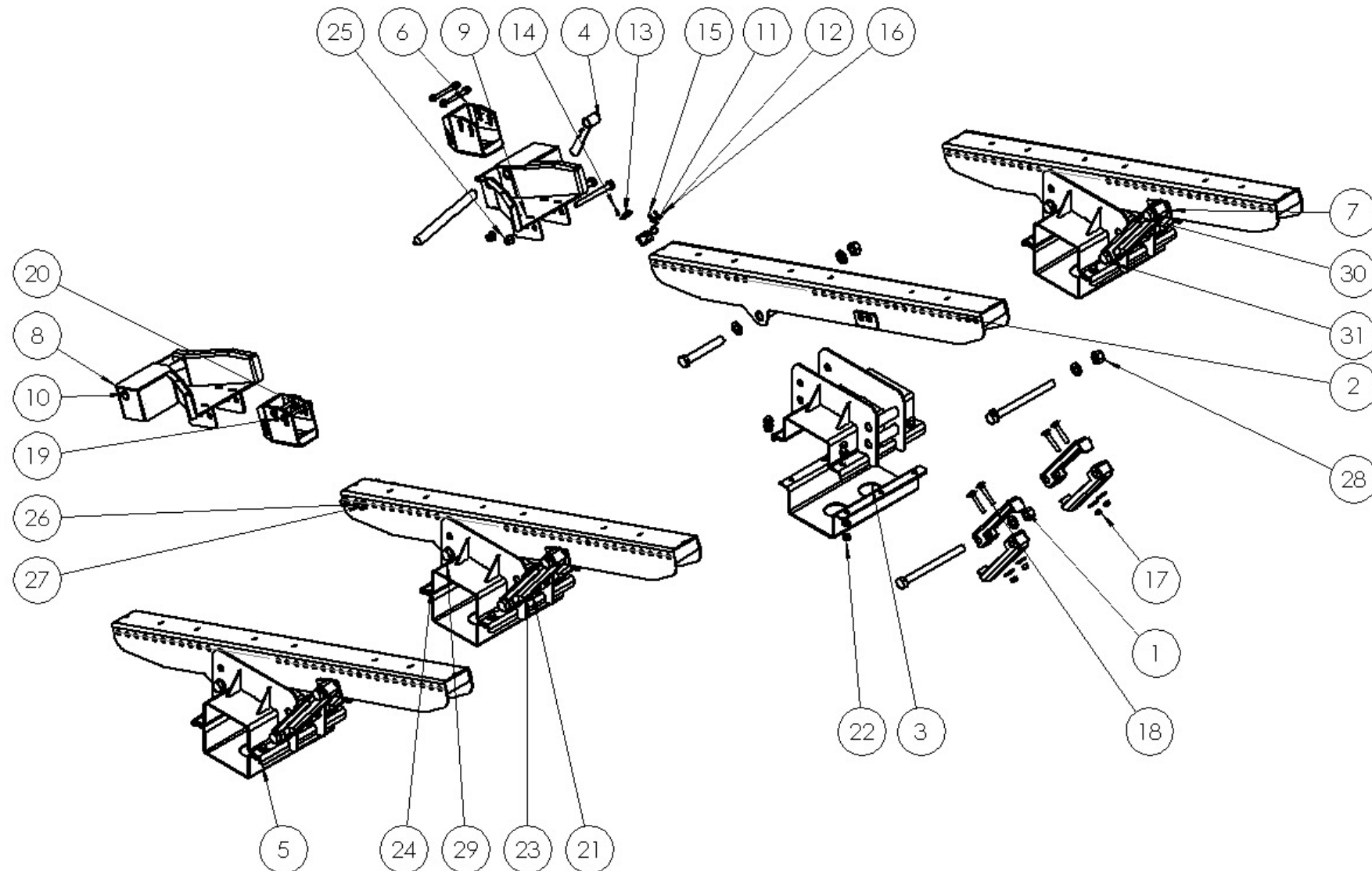
**Auflageset JOHN DEERE 622X  
6,7M/625X 7,6M**

**support plate set JOHN DEERE 622X  
6,7M/625X 7,6M**

**Комплект Опор JOHN DEERE 622X  
6,7M/625X 7,6M**

Pos pos поз	EDV Nr Ref №	Bezeichnung	Description	наименование	Stück / pieces/ штуки		
					622X 6,7m	625X 7,6m	
32	12-057039	Knotenkette 7 Glieder D 2,2 T	knot chain	узелковая цепь, 7 звеньев	2	2	
33	013271	6-kt Schraube M16x160	hex screw	болт	6	6	
34	11-085673	6-kt Schraube M24x170	hex screw	болт	4	4	
35	11-085672	6-kt Schraube M24x280	hex screw	болт	8	8	
36	ZI510458	6-kt Mutter selbstsichernd M14	self-locking hex nut	6-гр гайка самостопор	12	12	
37	ZI500909	6-kt Schraube M14x40	hex screw	болт	12	12	
38	013282	U-Scheibe A15	u-washer	шайба	24	24	
39	11-085660	Flachrundschrabe o. Mutter M12x75	round-head screw without nut	болт с кругл гол без гайки	2	2	
40	ZI520087	Unterlegscheibe 13	u-washer	шайба	2	2	

**Auflageset John Deere bis R321 und R620 und ab R323 und R622 / SUPPORT PLATE SET John Deere to R321 AND R620 AND FROM R323 AND R622 / КОМПЛЕКТ ОПОР John Deere К R321 И R620 И ОТ R323 И R622**



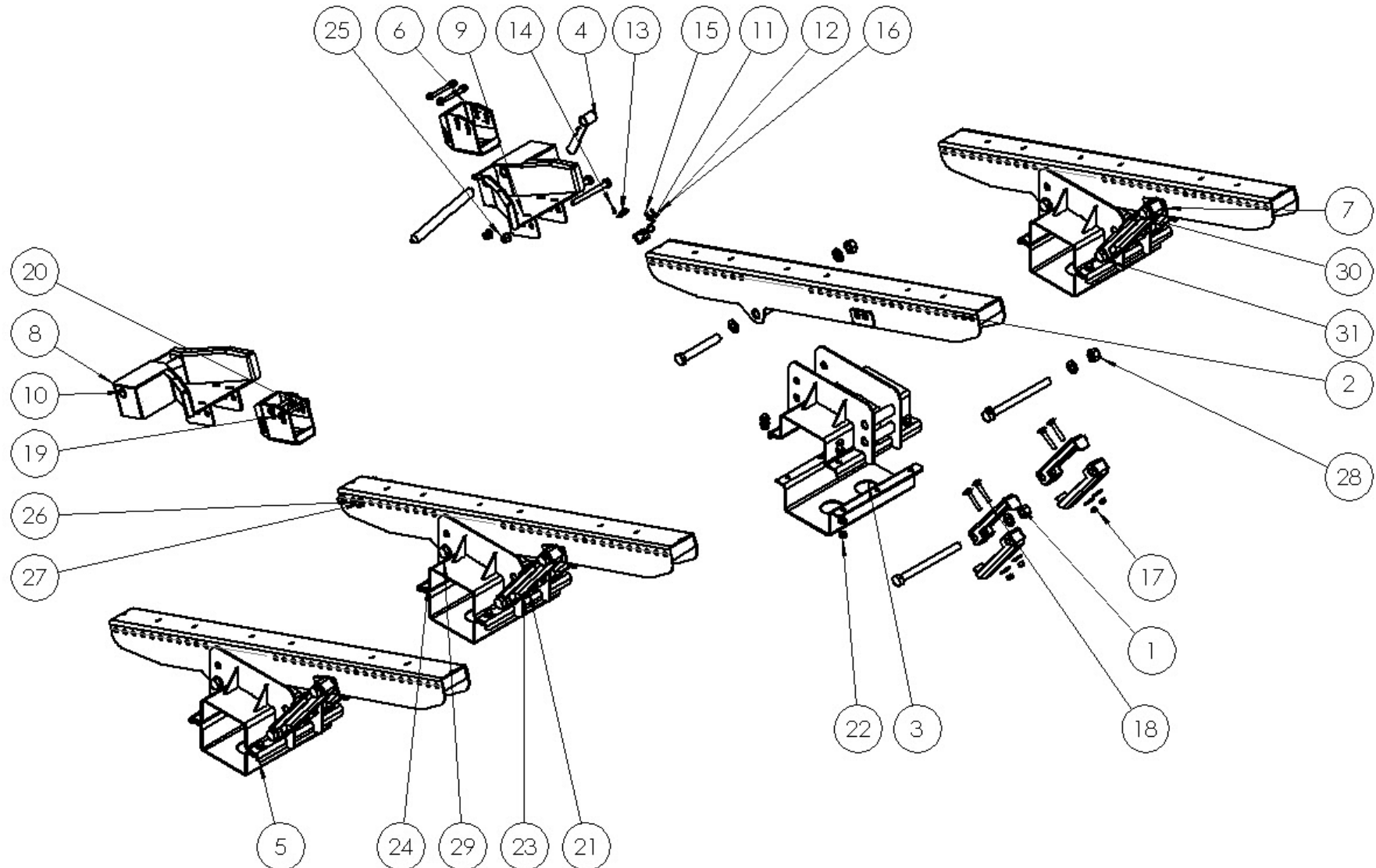
**Auflageset JOHN DEERE bis R321 und R620 und ab R323 und R622**

**support plate set JOHN DEERE to R321 and R620 and from R323 and R622**

**Комплект Опор JOHN DEERE к R321 и R620 и от R323 и R622**

Pos pos поз	EDV Nr Ref №	Bezeichnung	Description	наименование	Stück / pieces/ штуки		
						bis R321 und bis R620	ab R321 und ab R622
1	30-085658	Höhenverstellung oben	height adjustment above	регулир высоты вверху		4	8
2	30-085680	Auflageschiene lang	support plate bar long	опорный брус длинный		2	4
3	20-085654	Gegenschale	counter-shell	Контра вкладыш		4	4
4	30-070971	Hebel	lever	рычаг		2	2
5	30-085652	Auflagenbefestigung	support reinforcement	крепление опоры свар		2	4
6	30-070958	Schuh JD	shoe jd	башмак jd свар		2	2
7	30-085659	Höhenverstellung unten	height adjustment below	регулир высоты внизу		4	8
8	30-070977	Konsole li	console left	держатель левая		1	1
9	30-070969	Konsole re	console right	держатель правая		1	1
10	20-070966	Sicherungsbolzen	locking pins	стопорный болт		2	2
11	12-057039	Knotenkette 7 Glieder D 2,2	knot chain	узелковая цепь, 7 звеньев		2	2
12	12-049485	Simplexhaken A 50	simplex hook	simplex крюк		2	2
13	11-053370	Klappstecker 5x32	flap plug	складной штекер		2	2
14	11-056790	Simplexhaken A 30	simplex hook	simplex крюк		2	2
15	ZI500748	6-kt Schraube M8x25	hex screw	болт		4	4
16	ZI520034	U-Scheibe A8,4	u-washer	шайба		4	4
17	ZI510451	6-kt Mutter selbstsichernd M12	self-locking hex nut	6-гр гайка самостопор		16	20
18	11-085660	Flachrundschrabe o Mutter M12x75	round-head screw without nut	болт с кругл гол без гайки		12	16
19	ZI500941	6-kt Schraube M12x120	hex screw	болт		4	4
20	002316	U-Scheibe A13	u-washer	шайба		8	8
21	ZI520087	Unterlegscheibe 13	u-washer	шайба		12	16
22	ZI510458	6-kt Mutter selbstsichernd M14	self-locking hex nut	6-гр гайка самостопор		12	24
23	ZI500909	6-kt Schraube M14x40	hex screw	болт		12	24
24	013282	U-Scheibe A15	u-washer	шайба		24	48
25	02643	Flachfolie transparent 1500X 0,125	flat film transparent	плоская пленка, прозрачная		4	4
26	013271	6-kt Schraube M16x160	hex screw	болт		4	4
27	032042	U-Scheibe B17	u-washer	шайба		8	8
28	11-085671	6-kt Mutter selbs mit Klemmteil M24	self-locking hex nut	6-гр гайка самостопор		6	12
29	11-085673	6-kt Schraube M24x170	hex screw	болт		2	4

**Auflageset John Deere bis R321 und R620 und ab R323 und R622 / SUPPORT PLATE SET John Deere to R321 AND R620 AND FROM R323 AND R622 / КОМПЛЕКТ ОПОР John Deere К R321 И R620 И ОТ R323 И R622**





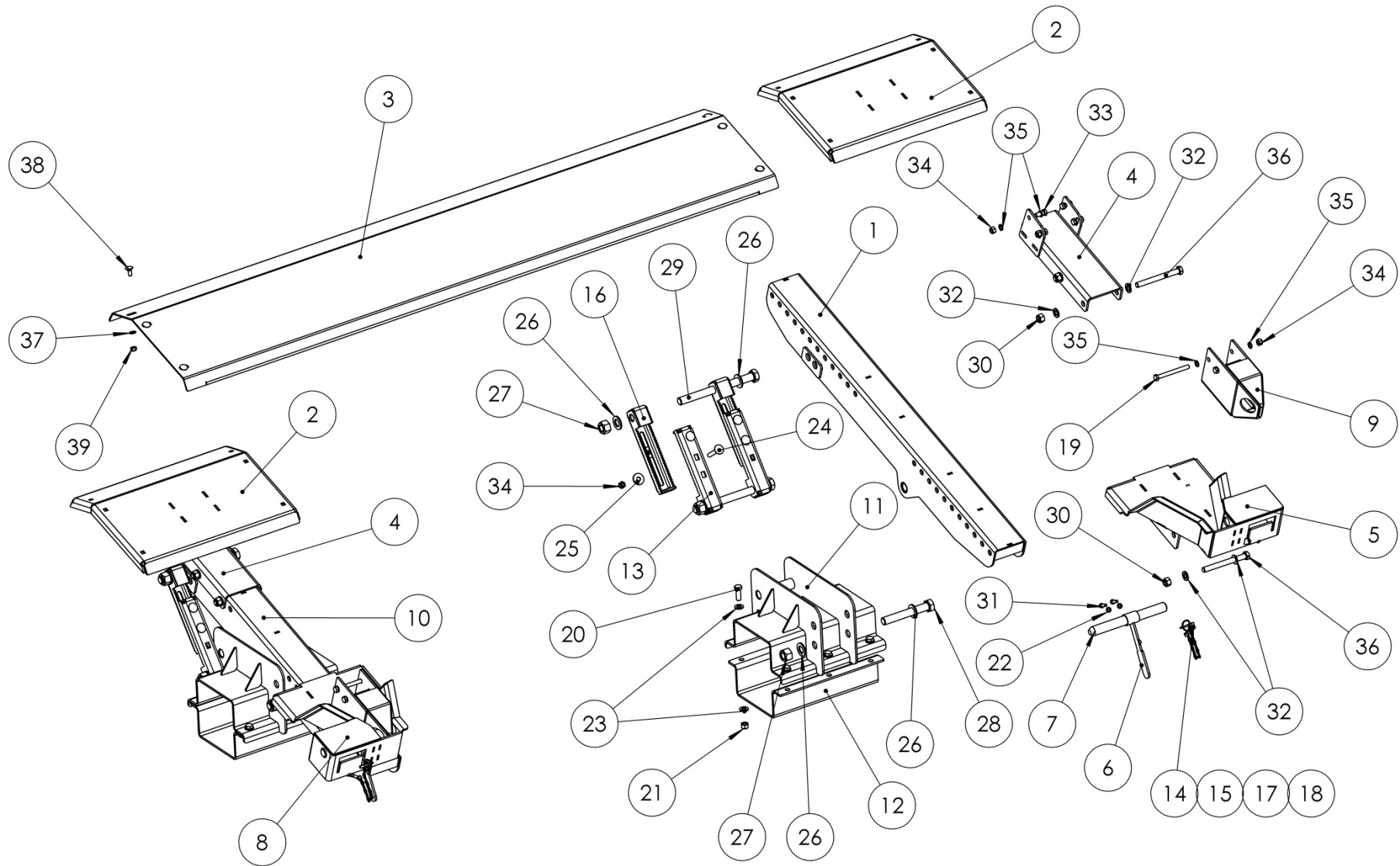
**Auflageset JOHN DEERE bis R321 und R620 und ab R323 und R622**

**support plate set JOHN DEERE to R321 and R620 and from R323 and R622**

**Комплект Опор JOHN DEERE к R321 и R620 и от R323 и R622**

Pos pos поз	EDV Nr Ref №	Bezeichnung	Description	наименование	Stück / pieces/ штуки		
						bis R321 und bis R620	ab R321 und ab R622
30	11-085672	6-kt Schraube M24x280	hex screw	болт	4	8	
31	11-058689	U-Scheibe A25	u-washer	шайба	12	24	

**Auflageset John Deere FLEX / SUPPORT PLATE SET John Deere FLEX / КОМПЛЕКТ ОПОР John Deere FLEX**



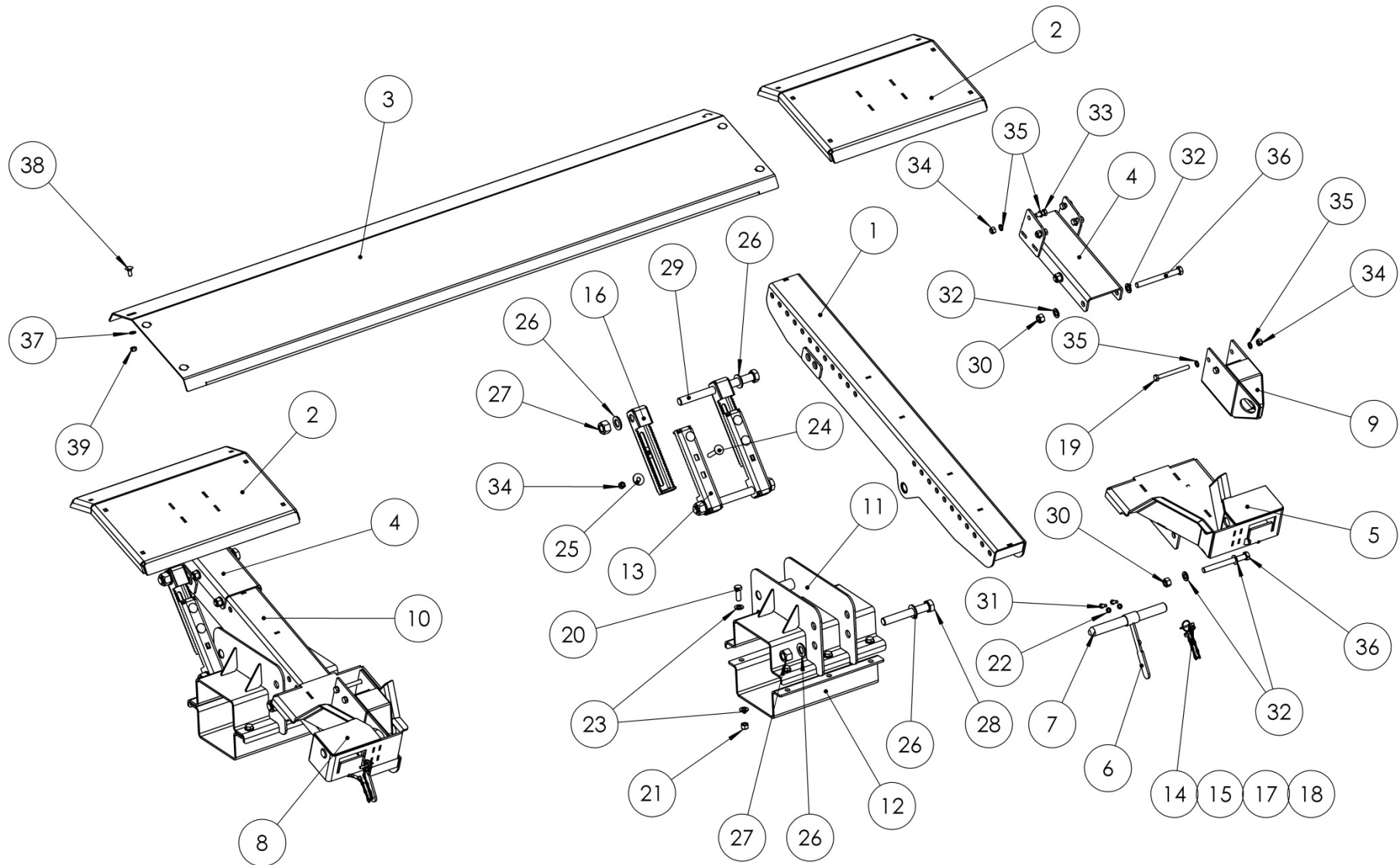
**Auflageset JOHN DEERE FLEX**

**support plate set JOHN DEERE FLEX**

**Комплект опор JOHN DEERE FLEX**

Pos pos поз	EDV Nr Ref №	Bezeichnung	Description	наименование	Stück / pieces/ штуки
1	30-085669	Auflageschiene kurz	support plate bar short	опорный брус короткий	1
2	30-087408	Auflage JD	support	опора	2
3	20-091138	Verbindungsblech JD Flex 2270mm	connection plate 2270mm	соед пластина 2270мм	1
4	30-087409	Verlaengerungslasche JD	fastening bracket	крепежная пластина	2
5	30-085335	Konsole MD li	console left	держатель левый	1
6	30-070971	Hebel	lever	рычаг	2
7	20-070966	Sicherungsbolzen	pin	штифт	2
8	30-085339	Konsole MD re	console right	держатель правая	1
9	30-091135	Dorn JD 615F kompl	mandre	штырь	2
10	30-085670	Auflageschiene kurz kompl	support plate bar short complete	опорный брус короткий в компл	1
11	30-085652	Auflagenbefestigung	support reinforcement	крепление опоры свар	1
12	20-085654	Gegenschale	counter-shell	контрвкладыш	1
13	30-085658	Hoehenverstellung oben	height adjustment above	регулир высоты вверх	2
14	12-049485	Simplexhaken A50	simplex hook	simplex крюк а50	2
15	12-057039	Knotenkette 7 Glieder	knot chain	узловая цепь, 7 звеньев	2
16	30-085659	Hoehenverstellung unten	height adjustment below	регулир высоты вниз	2
17	11-056790	Simplexhaken A30	simplex hook	simplex крюк а30	2
18	11-053370	Klappstecker 5x32	flap plug	складной штекер	2
19	ZI500941	6-KT Schraube M12X120	hex screw	болт	4
20	ZI500909	6-KT Schraube M14x40	hex screw	болт	6
21	ZI510458	6-KT Mutter selbstsichernd M14	hex nut self-locking	6-гр гайка самостопор	6
22	ZI520034	Scheibe A8,4	u-washer	шайба	4
23	013282	U-Scheibe A15	u-washer	шайба	12
24	11-085660	Flachrundschrabe o Mutter M12x75	round-head screw without nut	болт с кругл гол без гайки	4
25	ZI520087	Unterlegscheibe M12	u-washer	шайба	4
26	11-058689	Scheibe A25	u-washer	шайба	6
27	11-085671	6-KT Mutter selbstsichernd M24	hex nut self-locking	6-гр гайка самостопор	3
28	11-085673	6-KT Schraube M24x170	hex screw	болт	1
29	11-085672	6-KT Schraube M24x280	hex screw	болт	2
30	002643	6-KT Mutter selbstsichernd M16	hex nut self-locking	6-гр гайка самостопор	8
31	ZI500748	6-KT Schraube M8x25	hex screw	болт	4

**Auflageset John Deere FLEX / SUPPORT PLATE SET John Deere FLEX / КОМПЛЕКТ ОПОР John Deere FLEX**



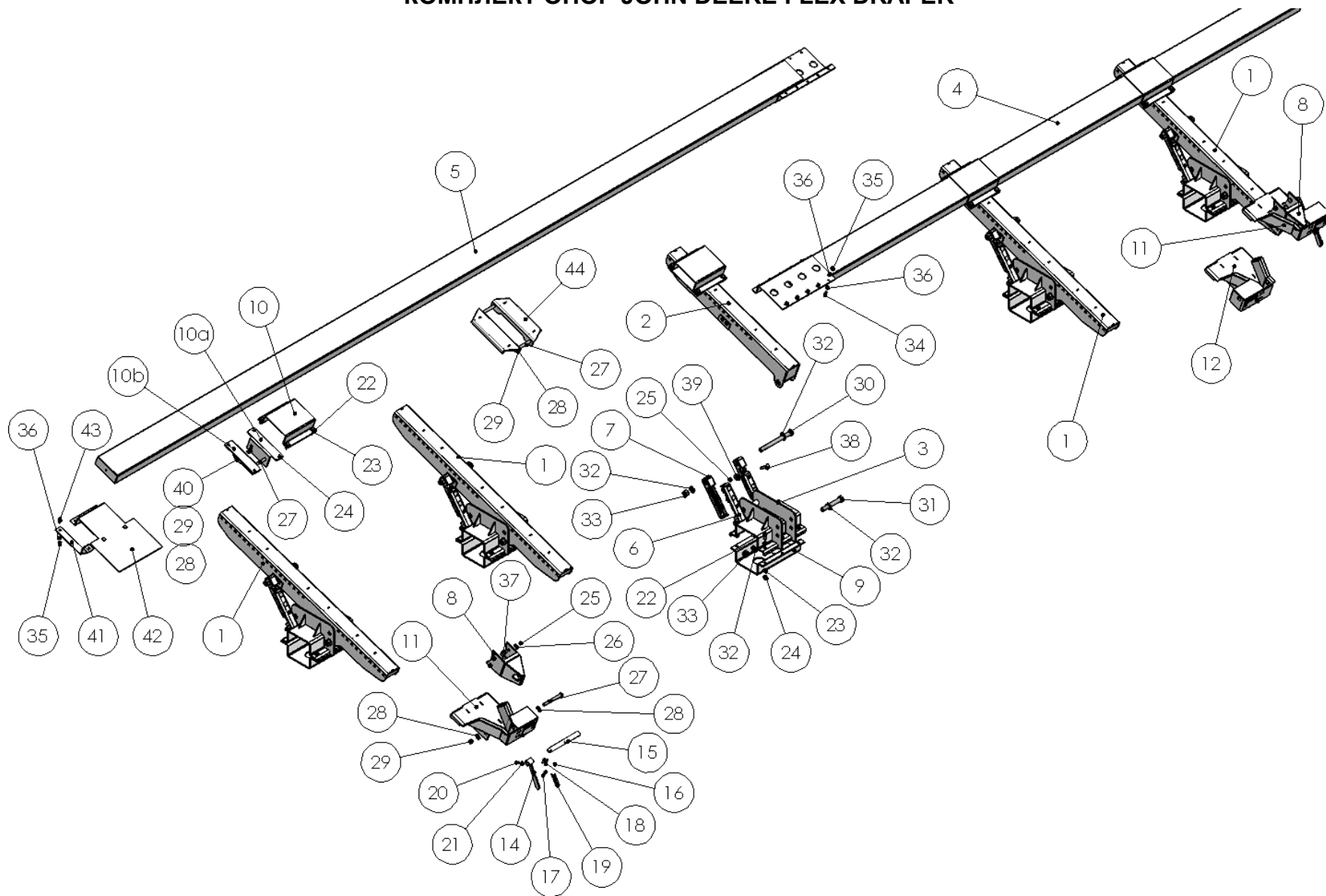
**Auflageset JOHN DEERE FLEX**

**support plate set JOHN DEERE FLEX**

**Комплект опор JOHN DEERE FLEX**

<b>Pos</b> pos поз	<b>EDV Nr</b> Ref №	<b>Bezeichnung</b>	<b>Description</b>	<b>наименование</b>	<b>Stück / pieces/ штуки</b>
32	032042	U-Scheibe d=17	u-washer	шайба	16
33	002448	6-KT Schraube M12x30	hex screw	Болт	8
34	ZI510451	6-KT Mutter selbstsichernd M12	hex nut self-locking	6-гр гайка самостопор	16
35	11-070160	Unterlegscheibe A13	u-washer	шайба	24
36	013271	6-KT Schraube M16x160	hex screw	Болт	8
37	030115	Scheibe A10,5	washer	шайба	6
38	11-080011	Flachrundschrabe o Mutter M10x25	round-head screw without nut	болт с кругл гол без гайки	6
39	002607	6-KT Mutter selbstsichernd M10	hex nut self-locking	6-гр гайка самостопор	6

**Auflageset John Deere FLEX DRAPER / SUPPORT PLATE SET John Deere FLEX DRAPER /  
КОМПЛЕКТ ОПОР JOHN DEERE FLEX DRAPER**



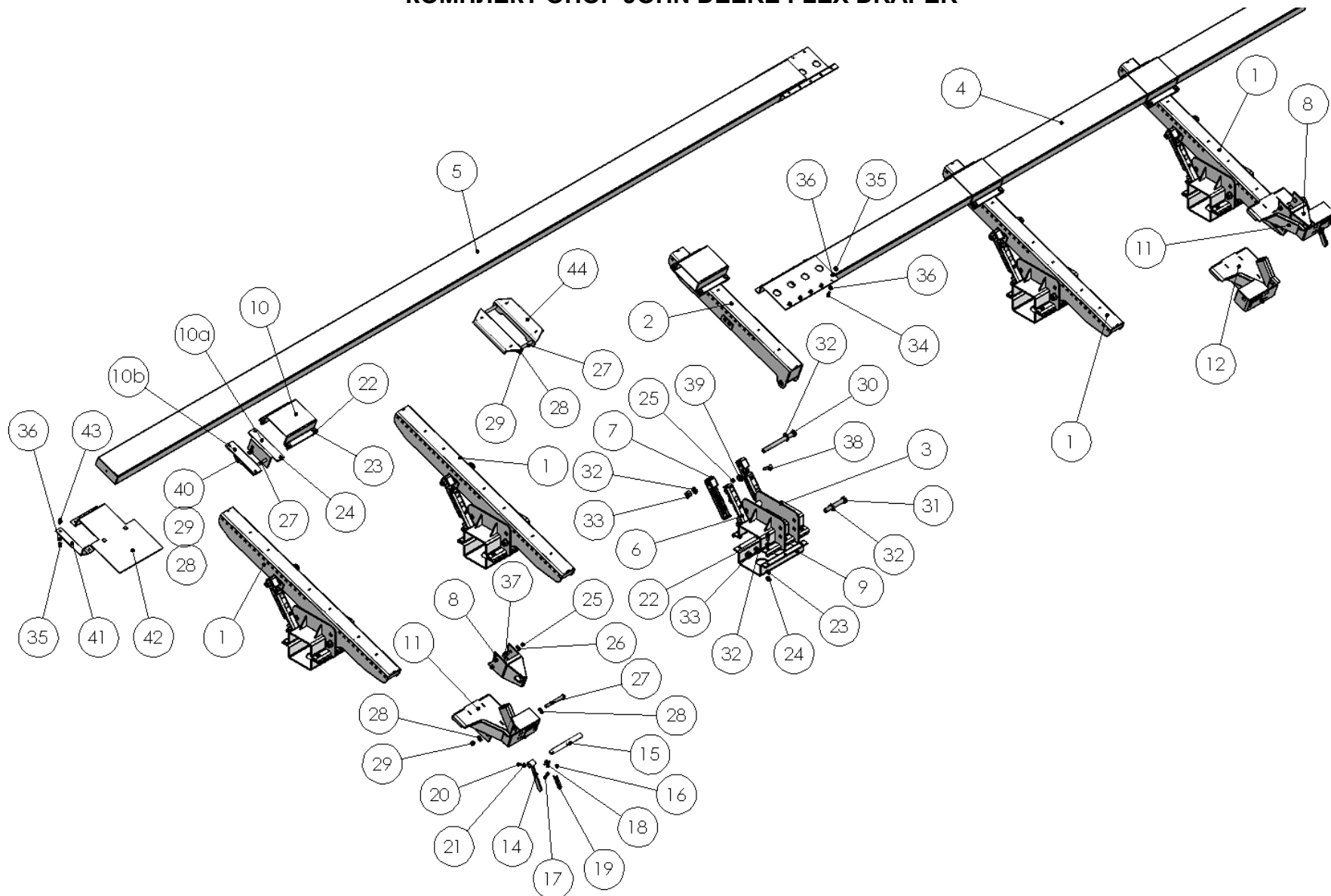
**Auflageset JD FLEX DRAPER**

**support plate set JD FLEX DRAPER**

**Комплект опор JD FLEX DRAPER**

Pos pos поз	EDV Nr Ref №	Bezeichnung	Description	наименование	Stück / pieces/ штуки		
					630	635	640
1	30-085680	Auflageschiene lang	support plate bar long	опорный брус длинный	4	4	4
2	30-085683	Auflageschiene	support plate bar	опорный брус	1	1	1
3	30-085652	Auflagenbefestigung	support reinforcement	крепление опор	5	5	5
4	30-095903	Auflagebalken li.	cornheader support left	опорн консоль левая	1	-	-
4	30-095817	Auflagebalken li.	cornheader support left	опорн консоль левая	-	1	-
4	30-095901	Auflagebalken	cornheader support	опорн консоль	-	-	1
5	30-095899	Auflagebalken re	cornheader support right	опорн консоль правая	-	1	1
5	30-095901	Auflagebalken	cornheader support	опорн консоль	1	-	-
6	30-085658	Hoehenverstellung oben	height adjustment above	регулир. высоты вверх	10	10	10
7	30-085659	Hoehenverstellung unten	height adjustment below	регулир. высоты вниз	10	10	10
8	30-091217	Dorn 600FD	mandre	дорна	2	2	2
9	20-085654	Gegenschale	counter-shell	контрвкладыш	5	5	5
10	20-095811	Befestigungsschelle breit	support wide	опора	5	-	-
10a	20-101379	Befestigungsglasche verstellbar rechts	fastening bracket righth	крепежная пластина правая	5	-	-
10b	20-101383	Befestigungsglasche verstellbar links	fastening bracket left	крепежная пластина левая	5	-	-
11	30-085335	Konsole li.	console left	держатель левый	1	2	2
12	30-085339	Konsole re.	console righth	держатель правый	1	-	-
14	30-070971	Hebel	lever	рычаг	2	2	2
15	20-070966	Sicherungsbolzen	locking pins	стопорный болт	2	2	2
16	11-056790	Simplexhaken A30	simplex hook	simplex крюк	2	2	2
17	12-049485	Simplexhaken A50	simplex hook	simplex крюк	2	2	2
18	11-053370	Klappstecker 5x32	flap plug	складной штекер	2	2	2
19	12-057039	Knotenkette 7 Glieder	knot chain	узелковая цепь, 7 звеньев	2	2	2
20	ZI500748	6-KT Schraube M8x25	hex screw	болт	2	2	2
21	ZI520034	Scheibe A8,4	u-washer	шайба	2	2	2
22	ZI500909	6-KT Schraube M14x40	hex screw	болт	50	50	50
23	013282	U-Scheibe A15	u-washer	шайба	100	100	100
24	ZI510458	6-KT Mutter selbstsichernd M14	self-locking hex nut	6-гр гайка самостопор	50	50	50
25	ZI510451	6-KT Mutter selbstsichernd M12	self-locking hex nut	6-гр гайка самостопор	28	28	28
26	002316	Scheibe A13	washer	шайба	8	8	8
27	013271	6-KT Schraube M16x160	hex screw	болт	12	12	12
28	032042	U-Scheibe d=17	u-washer	шайба	24	24	24
29	002643	6-KT Mutter selbstsichernd M16	self-locking hex nut	6-гр гайка самостопор	12	12	12
30	11-085672	6-KT Schraube M24x280	hex screw	болт	10	10	10

**Auflageset John Deere FLEX DRAPER / SUPPORT PLATE SET John Deere FLEX DRAPER /  
КОМПЛЕКТ ОПОР JOHN DEERE FLEX DRAPER**





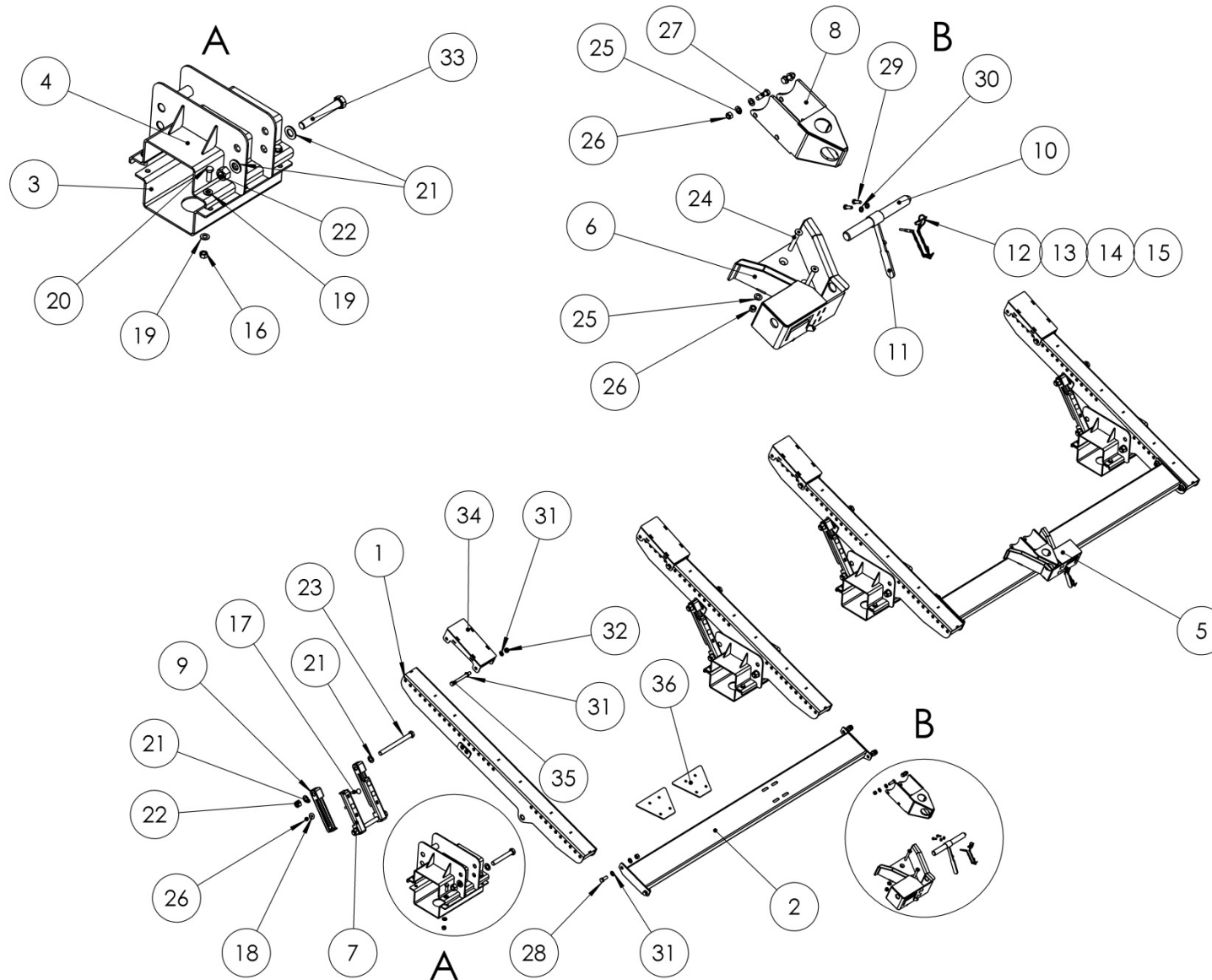
**Auflageset JD FLEX DRAPER**

**support plate set JD FLEX DRAPER**

**Комплект опор JD FLEX DRAPER**

Pos pos поз	EDV Nr Ref №	Bezeichnung	Description	наименование	Stück / pieces/ штуки		
					630	635	640
31	11-085673	6-KT Schraube M24x170	hex screw	болт	5	5	5
32	11-058689	Scheibe A25	washer	шайба	30	30	30
33	11-085671	6-KT Mutter selbstsichernd M24	self-locking hex nut	6-гр гайка самостопор	15	15	15
34	11070772	Linsen-Flanschkopfschraube M10x25	claming screw	винт со сфер. головкой	10	10	10
35	002607	6-KT Mutter selbstsichernd M10	self-locking hex nut	6-гр гайка самостопор	8	8	8
36	030115	Scheibe A10,5	washer	шайба	20	20	20
37	ZI502682	Flachrundschraube ohne Mutter M12x35	round-head screw without nut	болт с кругл гол без гайки	8	8	8
38	11-085660	Flachrundschraube ohne Mutter M12x75	round-head screw without nut	болт с кругл гол без гайки	20	20	20
39	ZI520087	Unterlegscheibe M12	u-washer	шайба	20	20	20
40	NI500837	6-kt Schraube M16x40	hex screw	болт	10	-	-
41	30-101425	Haltewinkel	angle support	угол крепления	-	8	-
42	20-101424	Sensorblech breit	sensor support plate	пластина для датчика	-	4	-
43	11-080011	Flachrundschraube o. Mutter M10x25	round-head screw without nut	болт с кругл гол без гайки	-	16	-
44	30-090440	Seitenflügel	side wing	боковое крыло	4	-	-

**Auflageset John Deere PF 725, 730 / SUPPORT PLATE SET John Deere PF 725, 730 /  
КОМПЛЕКТ ОПОР JOHN DEERE PF 725, 730**



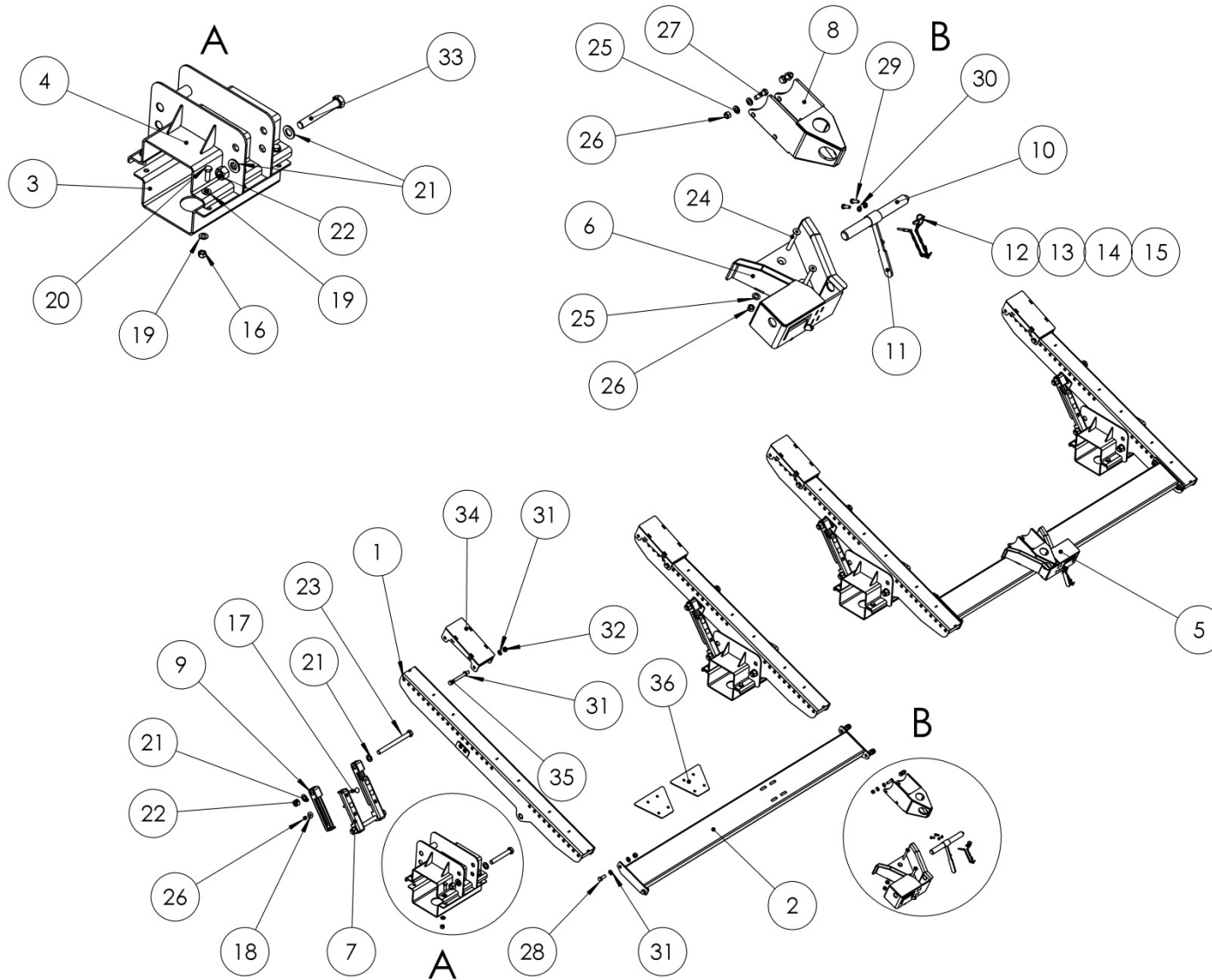
**Auflageset John Deere PF 725, 730**

**support plate set John Deere PF 725, 730**

**Комплект опор John Deere PF 725, 730**

Pos pos Поз	EDV Nr Ref №	Bezeichnung	Description	наименование	Stück / pieces/ штуки	
					725	730
1	30-085680	Auflageschiene lang	support plate bar long	опорный брус длинный	4	4
2	30-091222	Distanzprofil PF730	spacer profile	профиль	-	2
2	30-091201	Distanzprofil PF725	spacer profile	профиль	2	-
3	20-085654	Gegenschale	mandre	дорна	4	4
4	30-085652	Auflagenbefestigung	support plate anchor	крепление опоры	4	4
5	30-085017	Konsole JDX li	console left	держатель левый	1	1
6	30-085016	Konsole JDX re	console right	держатель правый	1	1
7	30-085658	Hoehenverstellung oben	height adjustment above	регуляр высоты вверх	8	8
8	30-094219	Dorn PF730/5	mandre	дорна	-	2
8	30-091201	Distanzprofil PF725	spacer profile	профиль	2	-
9	30-085659	Hoehenverstellung unten	height adjustment below	регуляр высоты вниз	8	8
10	20-070966	Sicherungsbolzen	locking pins	стопорный болт	2	2
11	30-070971	Hebel	lever	рычаг	2	2
12	11-053370	Klappstecker 5x32	folding plug	складной штекер	2	2
13	12-049485	Simplexhaken A50	simplex hook	simplex крюк	2	2
14	11-056790	Simplexhaken A30	simplex hook	simplex крюк	2	2
15	12-057039	Knotenkette 7 Glieder	knot chain	узловая цепь, 7 звеньев	2	2
16	NI510458	6-KT Mutter selbstsichernd M14	self-locking hex nut	6-гр гайка самостопор	24	24
17	11-085660	Flachrundschrabe o Mutter M12x75	round head screw without nut	болт с кругл пл гол без гайки	16	16
18	NI520087	Unterlegscheibe M12	u-washer	шайба	16	16
19	013282	U-Scheibe A15	u-washer	шайба	48	48
20	NI500909	6-KT Schraube M14x40	hex screw	болт	24	24
21	11-058689	Scheibe A25	washer	шайба	24	24
22	11-085671	6-KT Mutter selbstsichernd M24	self-locking hex nut	6-гр гайка самостопор	12	12
23	11-085672	6-KT Schraube M24x280	hex screw	болт	8	8
24	11-058086	Senkschraube innen 6-KT M12x90	counter screw	Винт с потайной головкой	8	8
25	002316	Scheibe A13	u-washer	шайба	24	24
26	NI510451	6-KT Mutter selbstsichernd M12	self-locking hex nut	6-гр гайка самостопор	32	32
27	NI500790	6-KT Schraube M12x40	hex screw	болт	8	8
28	NI500837	6-KT Schraube M16x40	hex screw	болт	8	8
29	NI500748	6-KT Schraube M8x25	hex screw	болт	4	4
30	NI520034	Scheibe A8,4	washer	шайба	4	4
31	032042	U-Scheibe d=17	u-washer	шайба	32	32

**Auflageset John Deere PF 725, 730 / SUPPORT PLATE SET John Deere PF 725, 730 /  
КОМПЛЕКТ ОПОР JOHN DEERE PF 725, 730**



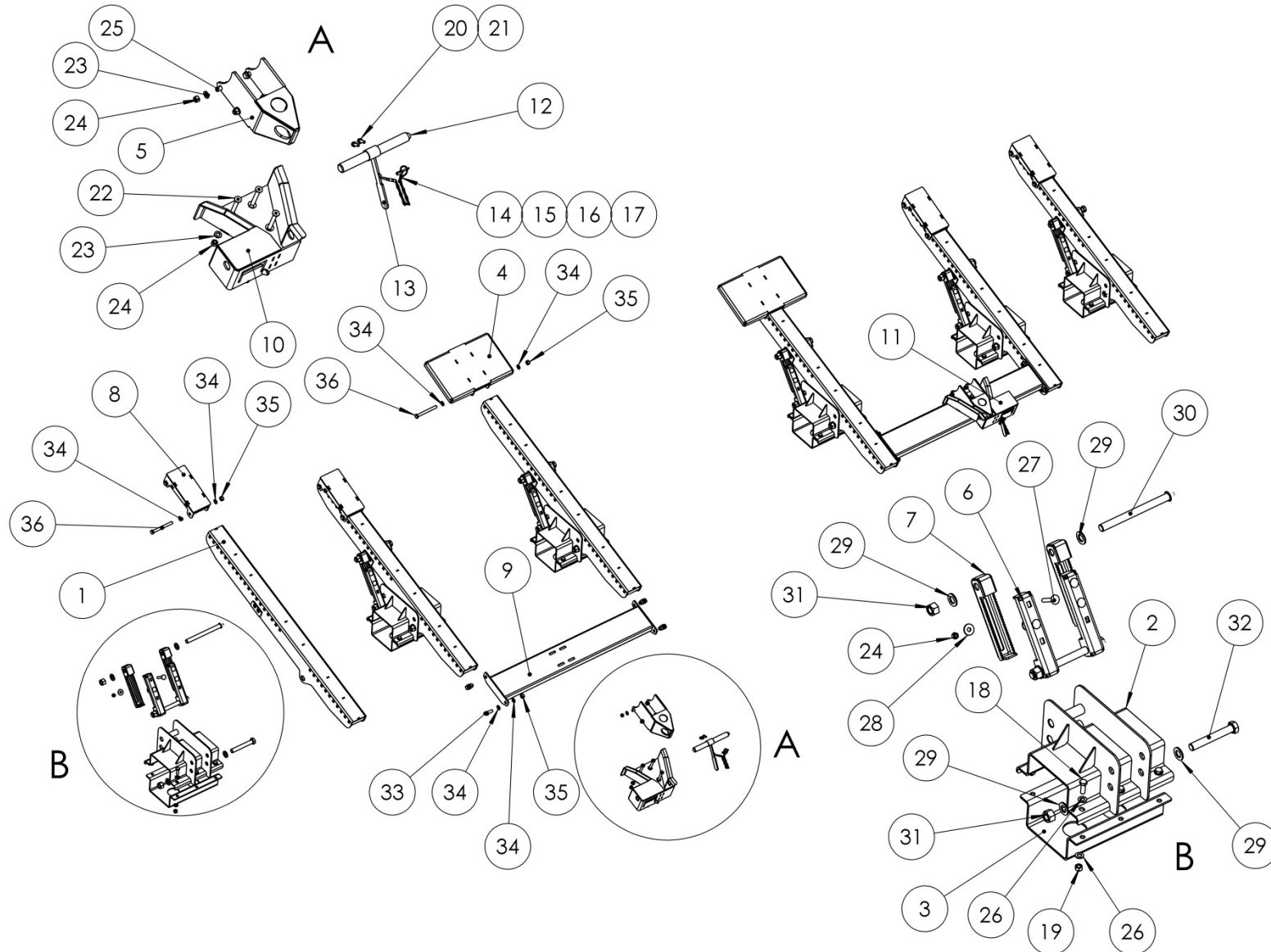
**Auflageset John Deere PF 725, 730**

**support plate set John Deere PF 725, 730**

**Комплект опор John Deere PF 725, 730**

Pos pos Поз	EDV Nr Ref №	Bezeichnung	Description	наименование	Stück / pieces / штуки	
32	002643	6-KT Mutter selbstsichernd M16	hex self-locking nut	Стопорная гайка	16	16
33	11-085673	6-KT Schraube M24x170	hex screw	Болт	4	4
34	30-094214	Stuetze PF klein	support	опора	4	4
35	013271	6-KT Schraube M16x160	hex screw	болт	8	8
36	20-091182	Distanzplatte V-Verriegelung PF725	distance plate	дистанционная пластина	2	-

**Auflageset John Deere PF 735 / SUPPORT PLATE SET John Deere PF 735 /  
КОМПЛЕКТ ОПОР JOHN DEERE PF 735**



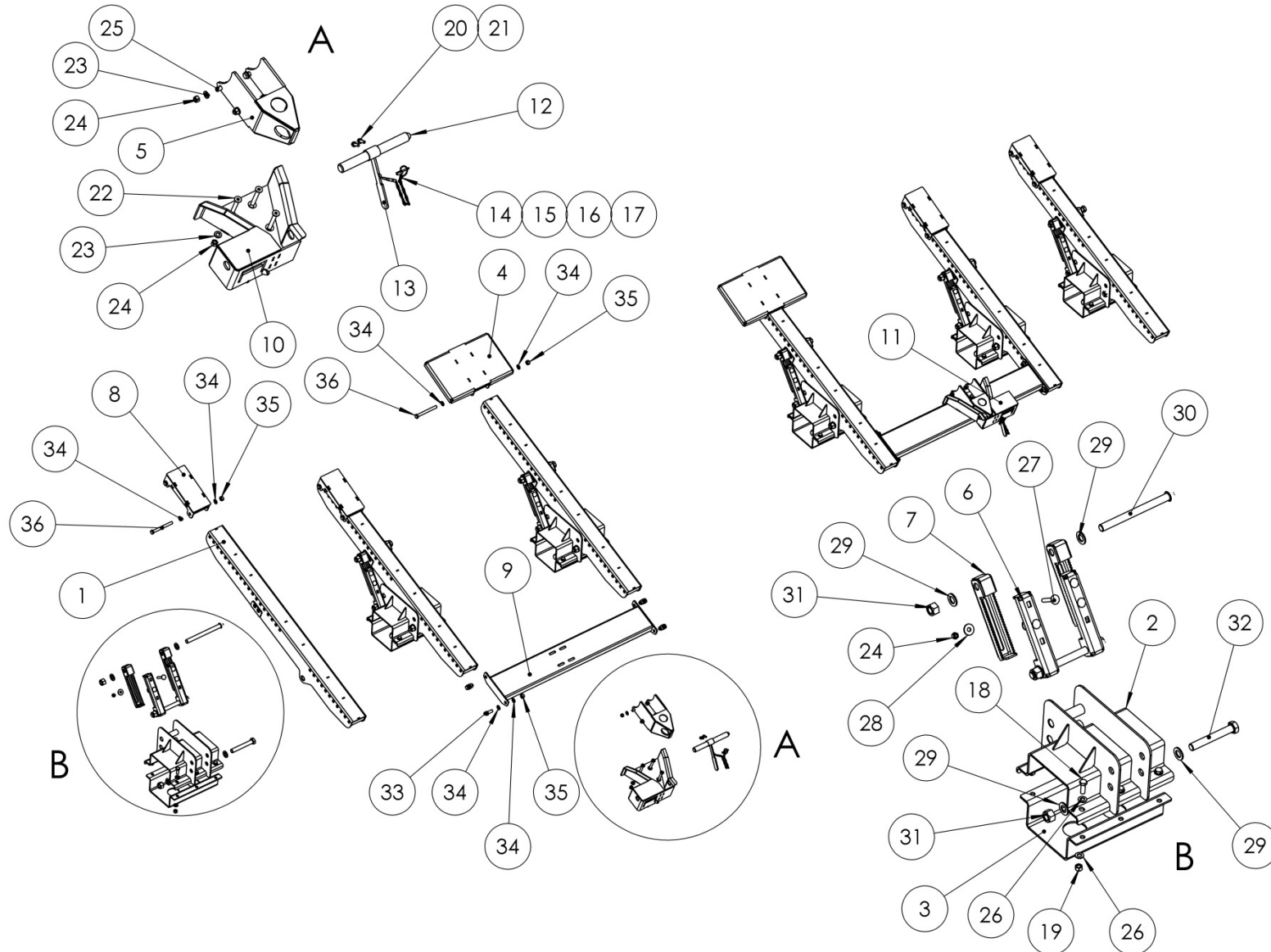
**Auflageset John Deere PF 735**

**support plate set John Deere PF 735**

**Комплект опор John Deere PF 735**

Pos pos поз	EDV Nr Ref №	Bezeichnung	Description	наименование	Stück / pieces/ штуки
1	30-085680	Auflageschiene lang	support plate bar long	опорный брус длинный	6
2	30-085652	Auflagenbefestigung	support reinforcement	крепление опоры	6
3	20-085654	Gegenschale	counter-shell claas	Контра вкладыш	6
4	30-094216	Stuetze PF gross	support	опора	2
5	30-094219	Dorn PF730/5	mandre	Дорна	2
6	30-085658	Hoehenverstellung oben	height adjustment above	регулир высоты вверху	12
7	30-085659	Hoehenverstellung unten	height adjustment below	регулир высоты внизу	12
8	30-094214	Stuetze PF klein	support	опора	4
9	30-091234	Distanzprofil PF735	spacer profile	профиль	2
10	30-085016	Konsole JDX re	console right	держатель правая	1
11	30-085017	Konsole JDX li	console left	держатель левая	1
12	20-070966	Sicherungsbolzen	pin	штифт	2
13	30-070971	Hebel	lever	рычаг	2
14	11-056790	Simplexhaken A30	simplex hook	simplex крюк	2
15	12-049485	Simplexhaken A50	simplex hook	simplex крюк	2
16	12-057039	Knotenkette 7 Glieder	knot chain	узловая цепь, 7 звеньев	2
17	11-053370	Klappstecker 5x32	flap plug	складной штекер	2
18	ZI500909	6-KT Schraube M14x40	hex screw	Болт	36
19	ZI510458	6-KT Mutter selbstsichernd M14	self-locking hex nut	6-гр гайка самостопор	36
20	ZI520034	Scheibe A8,4	washer	шайба	4
21	ZI500748	6-KT Schraube M8x25	hex screw	Болт	4
22	11-058086	Senkschraube innen 6-KT M12x90	counter screw	Винт с потайной головкой	8
23	002316	Scheibe A13	washer	шайба	24
24	ZI510451	6-KT Mutter selbstsichernd M12	self-locking hex nut	6-гр гайка самостопор	40
25	ZI500790	6-KT Schraube M12x40	hex screw	Болт	8
26	013282	U-Scheibe A15	u-washer	шайба	72
27	11-085660	Flachrundschraube o Mutter M12x75	round-head screw without nut	болт с кругл гол без гайки	24
28	ZI520087	Unterlegscheibe M12	u-washer	шайба	24
29	11-058689	Scheibe A25	washer	шайба	36
30	11-085672	6-KT Schraube M24x280	hex screw	Болт	12
31	11-085671	6-KT Mutter selbstsichernd M24	self-locking hex nut	6-гр гайка самостопор	18

**Auflageset John Deere PF 735 / SUPPORT PLATE SET John Deere PF 735 /  
 КОМПЛЕКТ ОПОР JOHN DEERE PF 735**





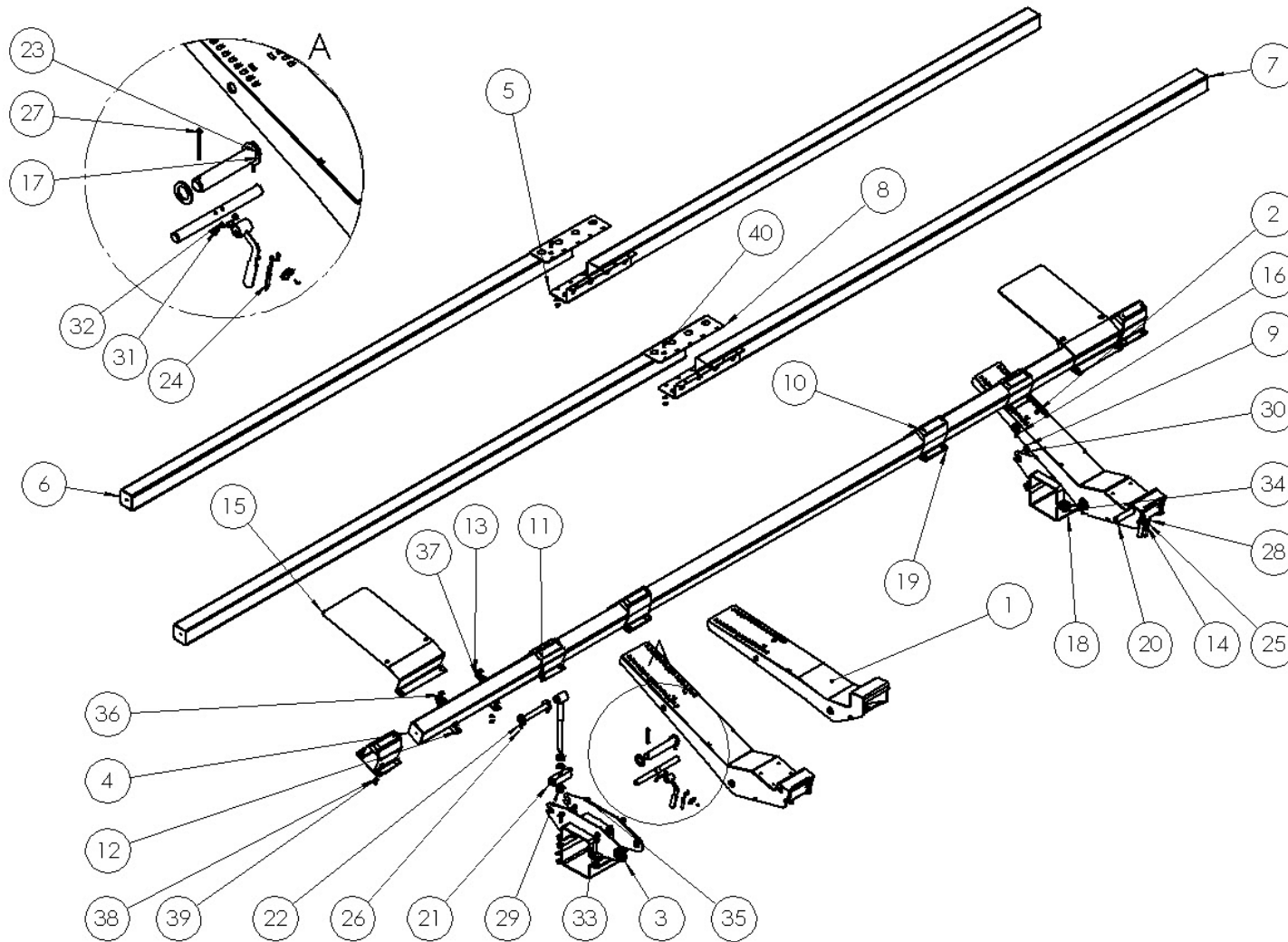
**Auflageset John Deere PF 735**

**support plate set John Deere PF 735**

**Комплект опор John Deere PF 735**

<b>Pos</b> pos поз	<b>EDV Nr</b> Ref №	<b>Bezeichnung</b>	<b>Description</b>	<b>наименование</b>	<b>Stück / pieces/ штуки</b>
32	11-085673	6-KT Schraube M24x170	hex screw	Болт	6
33	ZI500837	6-KT Schraube M16x40	hex screw	Болт	8
34	032042	U-Scheibe d=17	u-washer	шайба	40
35	002643	6-KT Mutter selbstsichernd M16	self-locking hex nut	6-гр гайка самостопор	20
36	013271	6-KT Schraube M16x160	hex screw	Болт	12

**Auflageset Claas Vario 560, Vario,Cerio 680, Vario, Cerio 770 / SUPPORT PLATE SET Claas Vario 560, Vario,Cerio 680, Vario,  
Cerio 770 / КОМПЛЕКТ ОПОР Claas Vario 560, Vario,Cerio 680, Vario, Cerio 770**



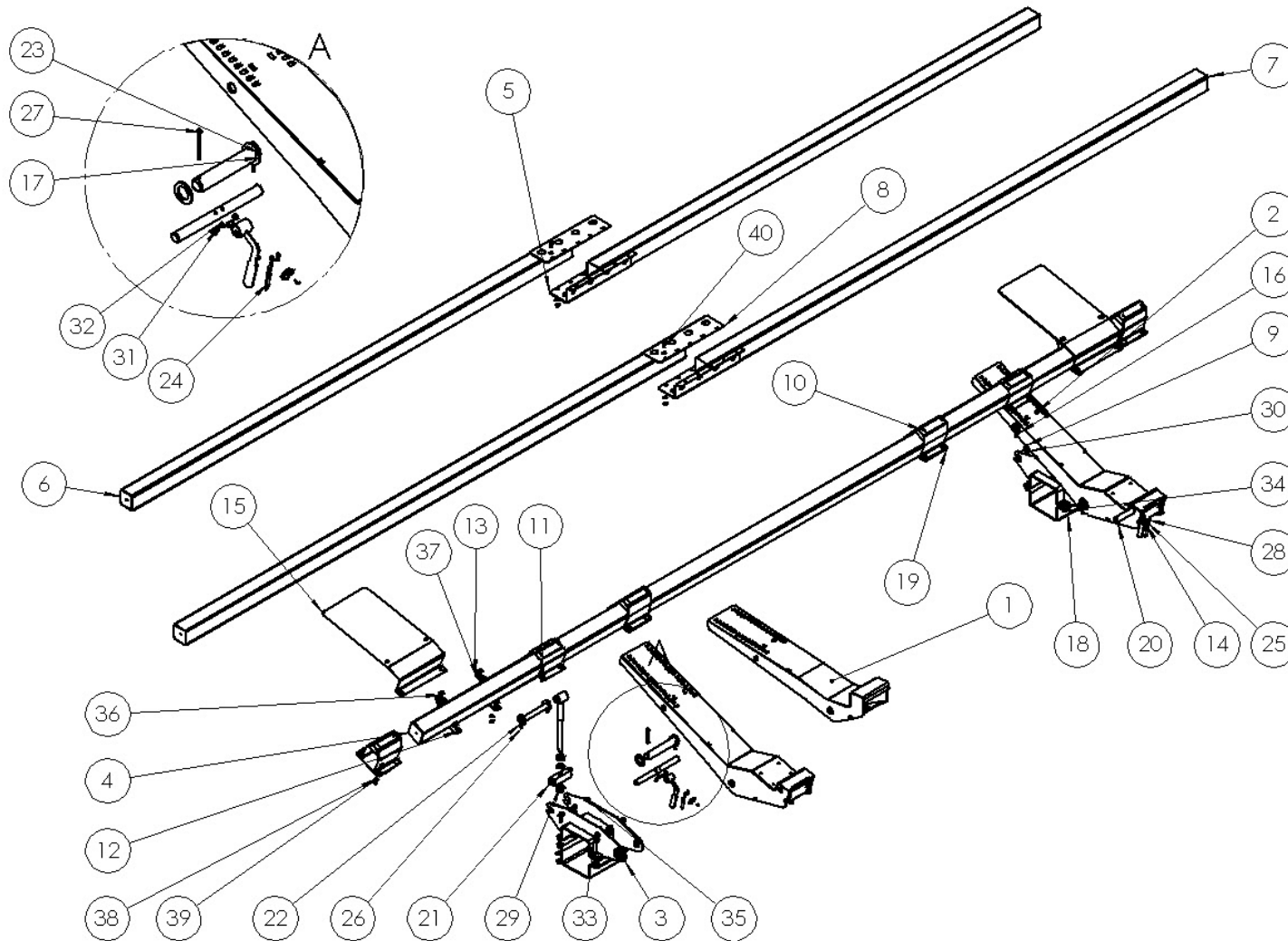
**Auflageset CLAAS VARIO 560,  
VARIO,CERIO 680, VARIO, CERIO  
770**

**support plate set CLAAS VARIO  
560, VARIO,CERIO 680, VARIO,  
CERIO 770**

**Комплект Опор CLAAS VARIO 560,  
VARIO,CERIO 680, VARIO, CERIO  
770**

Pos pos поз	EDV Nr Ref №	Bezeichnung	Description	наименование	Stück / pieces/ штуки		
					Vario 560	Vario/Cer io 680	Vario/Cer io 770
1	30-085739	Auflageschiene kurz	support plate bar short	опорный брус короткий	-	-	2
2	30-085711	Auflageschiene lang	support plate bar long	опорный брус длинный	2	2	2
3	30-085697	Auflagenbefestigung Claas	support reinforcement claas	крепление опоры claas	2	2	4
4	30-089370	Auflagebalken L=5600	footing beam L=5600	опорная балка	1	-	-
5	30-089432	Auflagebalken re L=3430	footing beam right L=3430	опорная балка	1	-	-
6	30-089431	Auflagebalken li L=3430	footing beam left L=3430	опорная балка	-	1	-
7	30-089120	Auflagebalken re L=3895	footing beam right L=3895	опорная балка	1	-	1
8	30-089119	Auflagebalken li L=3895	footing beam left L=3895	опорная балка	1	-	1
9	30-085705	Stütze	support	опора	2	2	4
10	30-085725	Stütze hoch	support high	опора высокая свар	4	4	4
11	30-085728	Stütze niedrig	support low	опора низкая свар	2	2	4
12	30-085735	Haltewinkel li	angle support left	угол крепления слева	2	4	4
13	30-085734	Haltewinkel re	angle support right	угол крепления справа	2	4	4
14	30-085709	Hebel Claas	lever	рычаг	2	2	2
15	20-085730	Sensorblech	sensor support plate	пластина для датчика	2	4	4
16	20-085719	Scheibe 60x31x3	washer	шайба	4	4	8
17	20-085718	Scheibe 65x41x5	washer	шайба	4	4	8
18	20-085699	Gegenschale Claas	counter-shell claas	контрвкладыш claas	2	2	4
19	20-085729	Gegenplatte	counter-plate	контрплита	4	4	4
20	20-085716	Sicherungsbolzen Claas	locking pins claas	стопорный болт claas	2	2	2
21	20-085701	Stützbolzen	support pin	опорный болт	2	2	4
22	20-085706	Bolzen d30	bolt	болт	2	2	4
23	20-085702	Bolzen d30	bolt	болт	2	2	4
24	12-057039	Knotenkette 7 Glieder D 2,2 T	knot chain	узелковая цепь, 7 звеньев	2	2	2
25	11-053370	Klappstecker 5x32	flap plug	складной штекер	2	1	2
26	11-080987	Splint 6,3x63	pin	шплинт	4	4	8
27	11-085720	Splint 8X80	pin	шплинт	4	4	8
28	11-056790	Simplexhaken A 30	simplex hook	simplex крюк	4	4	4
29	11-058689	U-Scheibe A25	u-washer	шайба	4	4	4
30	ZI510248	6-kt Mutter M24	hex nut	Гайка	4	4	8
31	ZI500748	6-kt Schraube M8x25	hex screw	болт	4	4	4
32	ZI520034	U-Scheibe A8,4	u-washer	шайба	4	4	4

**Auflageset Claas Vario 560, Vario, Cerio 680, Vario, Cerio 770 / SUPPORT PLATE SET Claas Vario 560, Vario, Cerio 680, Vario, Cerio 770 / КОМПЛЕКТ ОПОР Claas Vario 560, Vario, Cerio 680, Vario, Cerio 770**



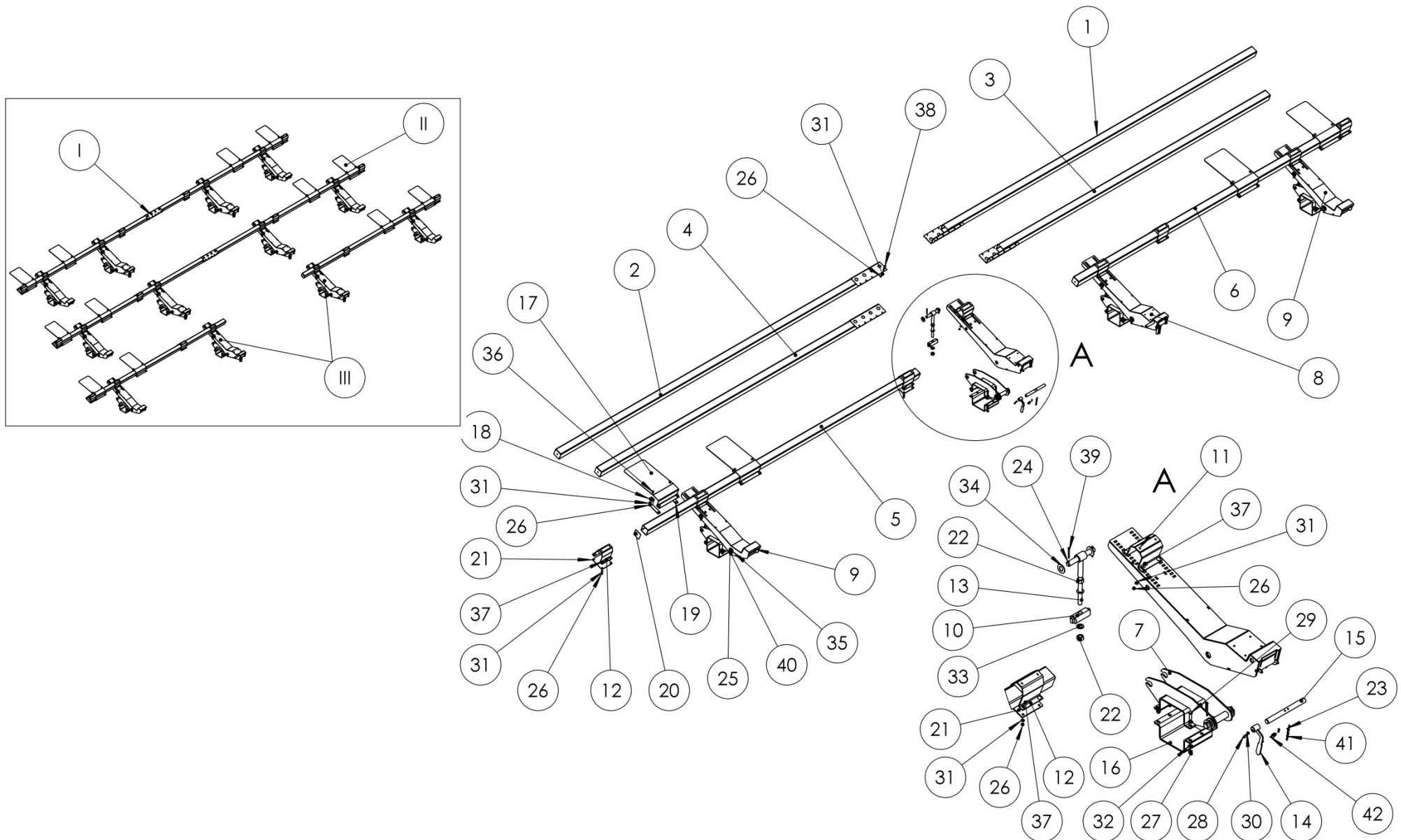
**Auflageset CLAAS VARIO 560,  
VARIOA,CERIO 680, VARIO, CERIO 770**

**Support Plate Set CLAAS VARIO  
560, VARIO,CERIO 680, VARIO,  
CERIO 770**

**комплект опор CLAAS VARIO  
560, VARIO,CERIO 680,  
VARIO, CERIO 770**

Pos pos поз	EDV Nr Ref №	Bezeichnung	Description	наименование	Stück / pieces/ штуки		
33	013282	U-Scheibe A15	u-washer	шайба	24	24	48
34	ZI510458	6-kt Mutter selbstsichernd M14	self-locking hex nut	6-гр гайка самостопор	12	12	24
35	ZI500929	6-kt Schraube M14x45	hex screw	болт	12	12	24
36	11-080011	Flachrund-Schraube o. Mutter M10x25	round-head screw without nut	болт с кругл гол без гайки	8	16	16
37	002607	6-kt Mutter selbstsichernd M10	self-locking hex nut	6-гр гайка самостопор	32	50	58
38	030115	U-Scheibe A10,5	u-washer	шайба	32	60	68
39	ZI502667	Flachrundschrabe o. Mutter M10x30	round-head screw without nut	болт с кругл гол без гайки	24	24	32
40	ZI500771	6-kt Schraube M10x25	hex screw	болт	-	-	4

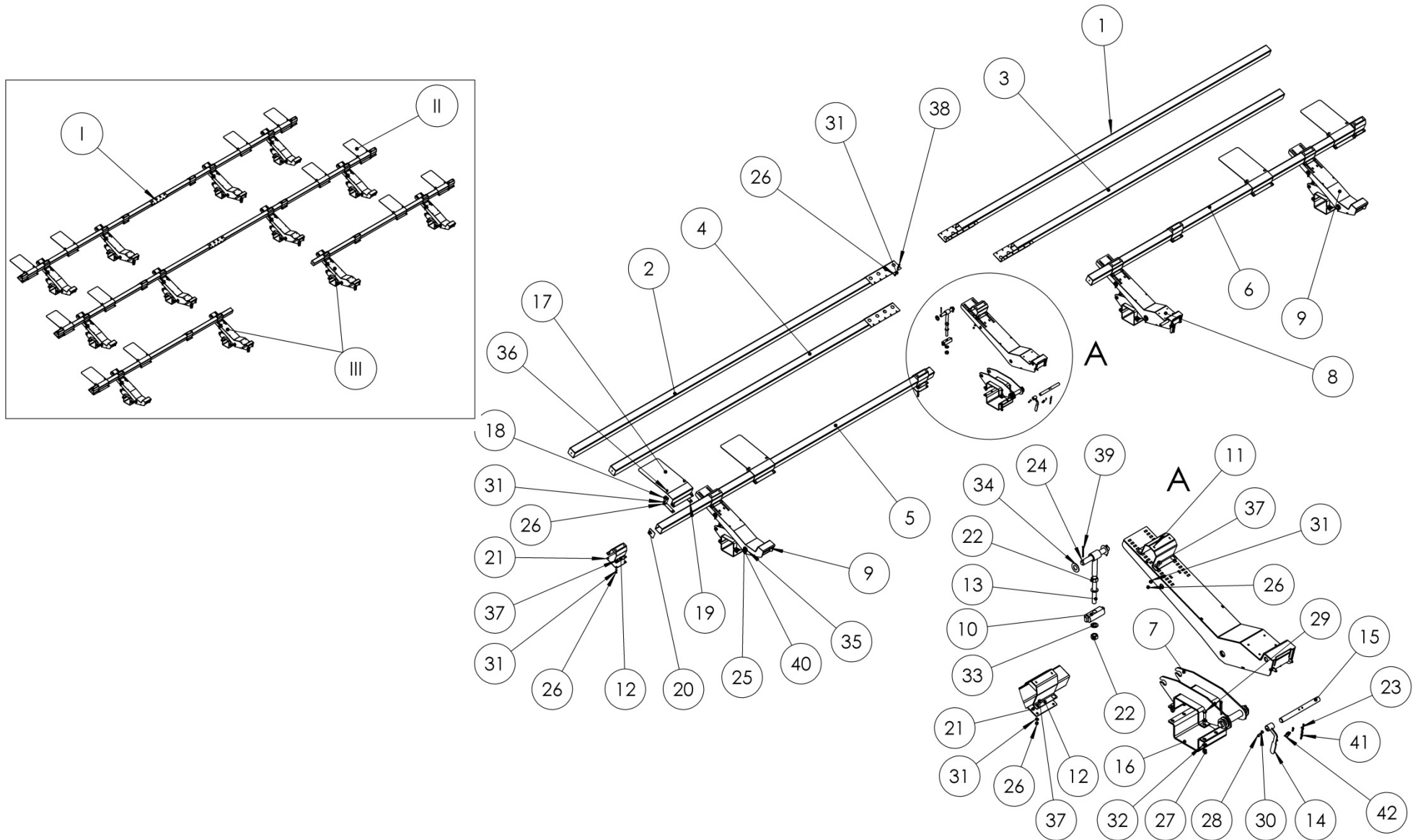
**Auflageset Claas 930, 1080, 1230 / SUPPORT PLATE SET Claas 930, 1080, 1230 / КОМПЛЕКТ ОПОР Claas 930, 1080, 1230**



**Auflageset CLAAS 930, 1080, 1230 support plate set CLAAS 930, 1080, 1230 Комплект CLAAS 930, 1080, 1230**

Pos pos. поз.	EDV Nr Ref. №	Bezeichnung	Description	наименование	Stück / pieces/ штуки		
					930	1080	1230
<b>I</b>		<b>Auflageset Claas Vario/Cerio 1080</b>	<b>support plate set 1080</b>	<b>Комплект опор 1080</b>	-	1	-
<b>II</b>		<b>Auflageset Claas Vario/Cerio 930</b>	<b>support plate set 930</b>	<b>Комплект опор 930</b>	1	-	-
<b>III</b>		<b>Auflageset Claas Vario/Cerio 1230</b>	<b>support plate set 1230</b>	<b>Комплект опор 1230</b>	-	-	1
1	30-089802	Auflagebalken re. L=5385	footing beam	опорная балка	1	1	1
2	30-089803	Auflagebalken li. L=5385	footing beam	опорная балка	1	1	1
3	30-089435	Auflagebalken re. L=4655	footing beam	опорная балка	1	1	1
4	30-089436	Auflagebalken li. L=4655	footing beam	опорная балка	1	1	1
5	20-089805	Auflagebalken Claas L=4744	footing beam	опорная балка	1	1	1
6	30-089806	Auflagebalken L=4750	footing beam	опорная балка	1	1	1
7	30-085697	Auflagenbefestigung Claas	support reinforcement	крепление опоры	4	4	4
8	30-085711	Auflageschiene lang	support plate bar long	опорный брус длинный	2	2	2
9	30-085739	Auflageschiene kurz	support plate bar	опорный брус .	2	2	2
10	20-085701	Stuetzbolzen	support pin	опорный болт	4	4	4
11	30-085728	Stuetze niedrig verschw.	support welded low	опора низкая свар.	4	4	4
12	30-085725	Stuetze hoch verschw.	support welded high	опора высокая свар.	4	4	4
13	30-085705	Stuetze verschw.	support welded	опора	4	4	4
14	30-085709	Hebel Claas verschw.	lever	рычаг	2	2	2
15	20-085716	Sicherungsbolzen Claas	locking pins claas	стопорный болт claas	2	2	2
16	20-085699	Gegenschale Claas	counter-shell claas	контркладыш claas	4	4	4
17	20-085730	Sensorblech	sensor support plate	пластина для датчика	4	4	4
18	30-085735	Haltewinkel li.	angle support left	угол крепления справа	4	4	4
19	30-085734	Haltewinkel re.	angle support right	угол крепления справа	4	4	4
20	20-089380	Balkenabdeckung 94x94	cover	Крышка	2	2	2
21	20-085729	Gegenplatte	counter-plate	контрплита	4	4	4
22	ZI510248	6-KT Mutter M24	hex nut	Гайка	8	8	8
23	11-056790	Simplexhaken A30	simplex hook	simplex крюк	4	4	4
24	20-085706	Bolzen d30	bolt	болт	4	4	4
25	20-085702	Bolzen d40	bolt	болт	4	4	4
26	002607	6-KT Mutter selbstsichernd M10	self-locking hex nut	6-гр. гайка самостопор	49	49	49
27	ZI510458	6-KT Mutter selbstsichernd M14	self-locking hex nut	6-гр. гайка самостопор	24	24	24
28	ZI500748	6-KT Schraube M8x25	hex screw	болт	4	4	4
29	ZI500929	6-KT Schraube M14x45	hex screw	болт	24	24	24
30	ZI520034	Scheibe A8,4	washer	шайба	4	4	4
31	030115	Scheibe A10,5	washer	шайба	50	50	50

**AUFLAGESET CLAAS 930, 1080, 1230 / SUPPORT PLATE SET CLAAS 930, 1080, 1230 / КОМПЛЕКТ ОПОР CLAAS 930, 1080, 1230**

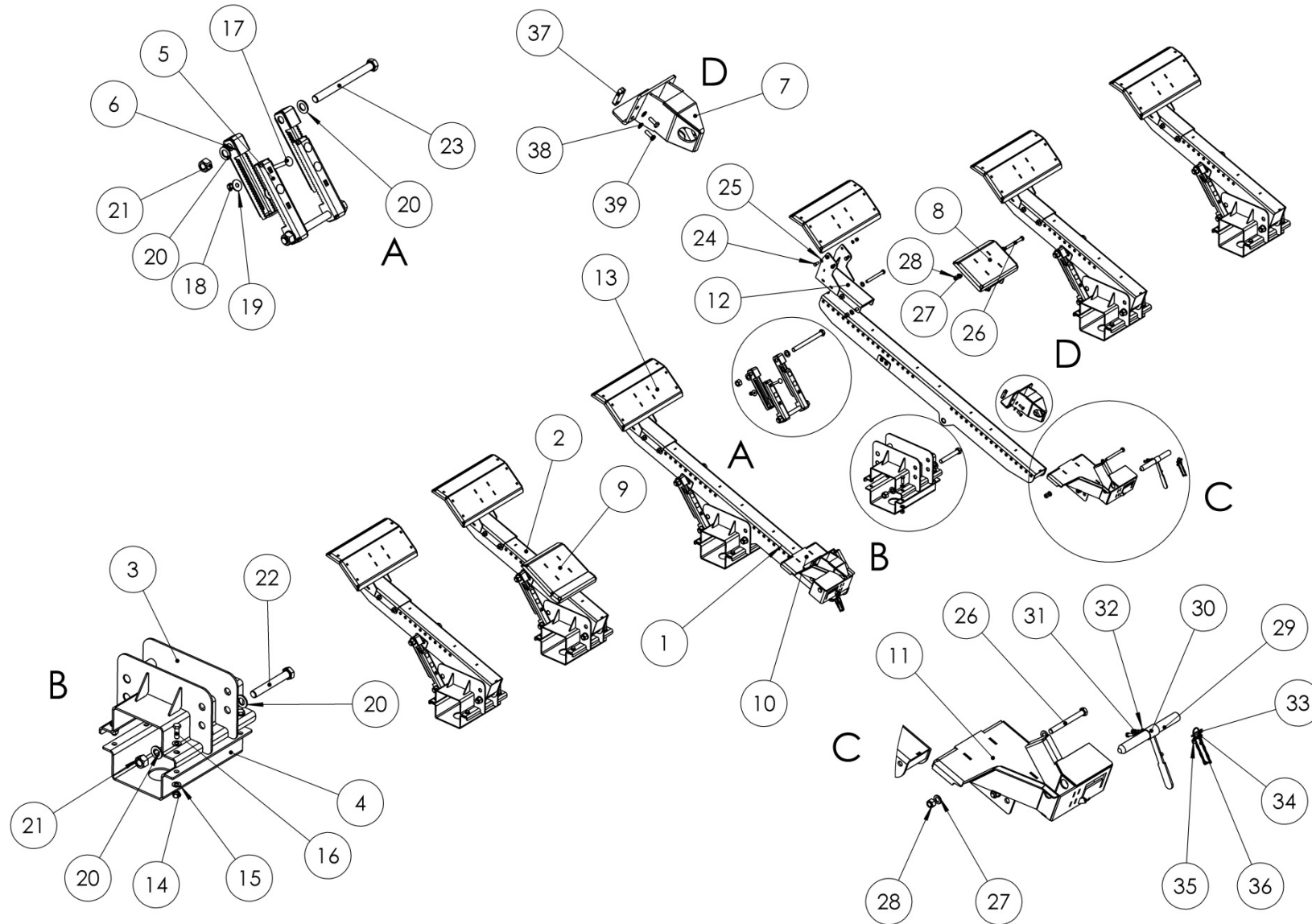




**Auflageset CLAAS 930, 1080, 1230 support plate set CLAAS 930, 1080, 1230 Комплект CLAAS 930, 1080, 1230**

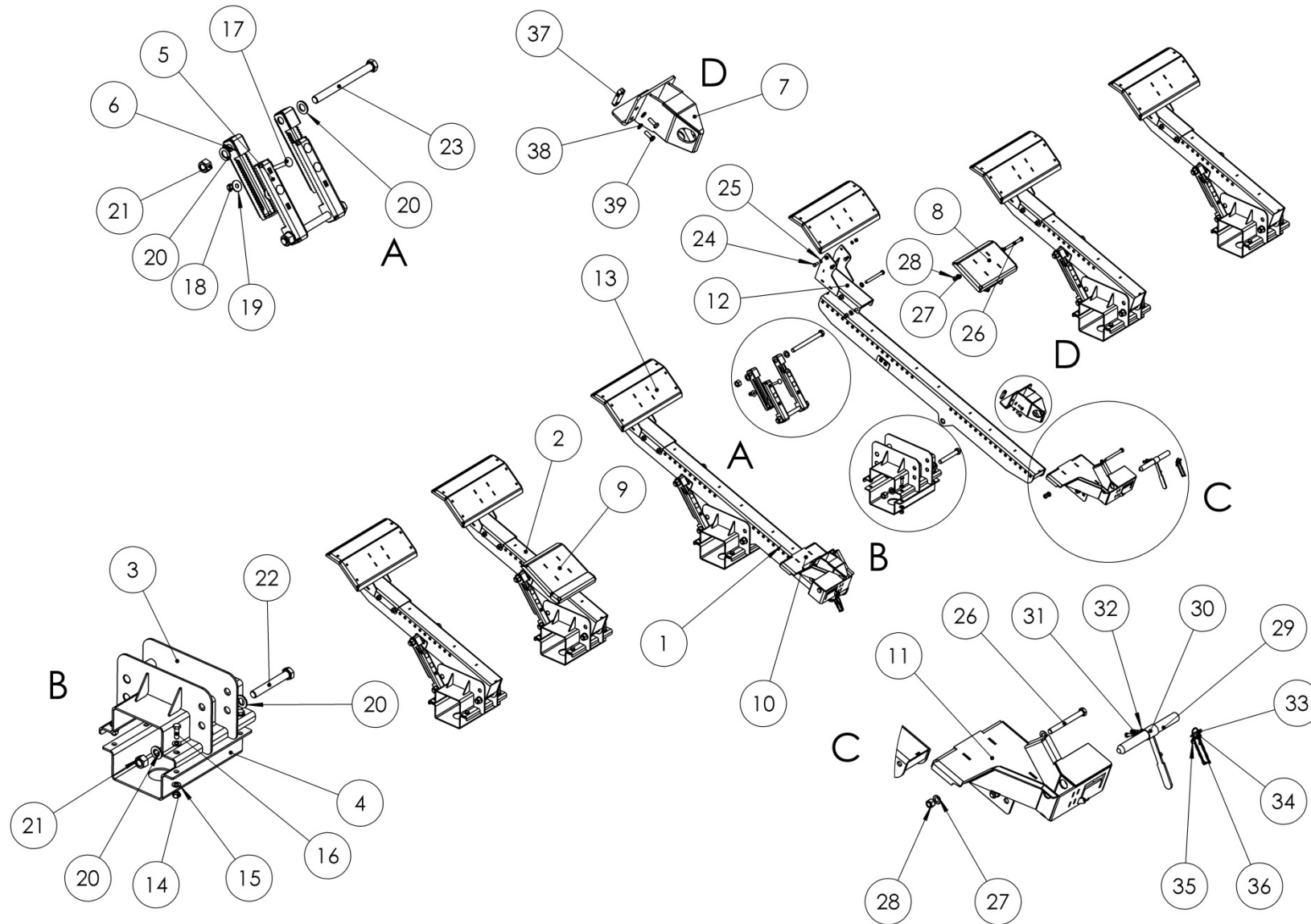
Pos pos. поз.	EDV Nr Ref. №	Bezeichnung	Description	наименование	Stück / pieces/ штуки		
					930	1080	1230
32	013282	U-Scheibe A15	washer	шайба	48	48	48
33	11-058689	Scheibe A25	washer	шайба	8	8	8
34	20-085719	Scheibe 60x31x3	washer	шайба	8	8	8
35	20-085718	Scheibe 65x41x5	washer	шайба	8	8	8
36	11-080011	Flachrundsraube o. Mutter M10x25	round-head screw without nut	болт с кругл.гол. без гайки	16	16	16
37	11-089118	Flachrundsraube o. Mutter M10x30	round-head screw without nut	болт с кругл.гол. без гайки	32	32	32
38	ZI500771	6-KT Schraube M10x25	hex screw	болт	1	1	1
39	11-085721	Splint 6,3x63	pin	шплинт	8	8	8
40	11-085720	Splint 8x80	pin	шплинт	8	8	8
41	12-057039	Knotenkette 7 Glieder	knot chain	узловкая цепь, 7 звеньев	2	2	2
42	11-053370	Klappstecker 5x32	flap plug	складной штекер	2	2	2

**Auflageset MAC DON FD 125-140 / SUPPORT PLATE SET MAC DON FD 125-140 / КОМПЛЕКТ ОПОР MAC DON FD 125-140**



Auflageset MAC DON FD		support plate set MAC DON FD	Комплект опор MAC DON FD		
Pos pos поз	EDV Nr Ref №	Bezeichnung	Description	наименование	Stück / pieces/ штуки
1	30-085689	Auflageschiene MD	support plate bar	опорный брус	2
2	30-085683	Auflageschiene lang	support plate bar long	опорный брус длинный	4
3	30-085652	Auflagenbefestigung	support plate anchor above	крепление опоры сверху	6
4	20-085654	Gegenschale	counter-shell	контро вкладыш	6
5	30-085658	Hoehenverstellung oben	height adjustment above	регулир высоты вверху	12
6	30-085659	Hoehenverstellung unten	height adjustment below	регулир высоты внизу	12
7	30-085262	Dorn MD	mandre	дорна	2
8	30-085278	Unterstuetzung MD re	Support right	опора	1
9	30-085275	Unterstuetzung MD li	Support left	опора	1
10	30-085339	Konsole MD re	console right	держатель правая	1
11	30-085335	Konsole MD li	console left	держатель левая	1
12	30-085256	Verlaengerungsglasche MD	bracket	крепежная пластина	6
13	30-085257	Auflage MD	support	опора	6
14	ZI510458	6-KT Mutter selbstsichernd M14	self-locking hex nut	6-гр гайка самостопор	36
15	013282	U-Scheibe A15	u-washer	шайба	72
16	ZI500909	6-KT Schraube M14x40	hex screw	болт	36
17	11-085660	Flachrundschrabe o Mutter M12x75	round-head screw without nut	болт с кругл гол без гайки	24
18	ZI510451	6-KT Mutter selbstsichernd M12	self-locking hex nut	6-гр гайка самостопор	48
19	ZI520087	Unterlegscheibe M12	u-washer	шайба	24
20	11-058689	Scheibe A25	washer	шайба	36
21	11-085671	6-KT Mutter selbstsichernd M24	self-locking hex nut	6-гр гайка самостопор	18
22	11-085673	6-KT Schraube M24x170	hex screw	болт	6
23	11-085672	6-KT Schraube M24x280	hex screw	болт	12
24	002448	6-KT Schraube M12x30	hex screw	болт	24
25	11-070160	Unterlegscheibe A 13	u-washer	шайба	48
26	013271	6-KT Schraube M16x160	hex screw	болт	20
27	032042	U-Scheibe d=17	u-washer	шайба	40
28	002643	6-KT Mutter selbstsichernd M16	self-locking hex nut	6-гр гайка самостопор	20
29	20-070966	Sicherungsbolzen	locking pins	стопорный болт	2
30	30-070971	Hebel	lever	рычаг	2
31	ZI500748	6-KT Schraube M8x25	hex screw	болт	4

**Auflageset MAC DON FD 125-140 / SUPPORT PLATE SET MAC DON FD 125-140 / КОМПЛЕКТ ОПОР MAC DON FD 125-140**



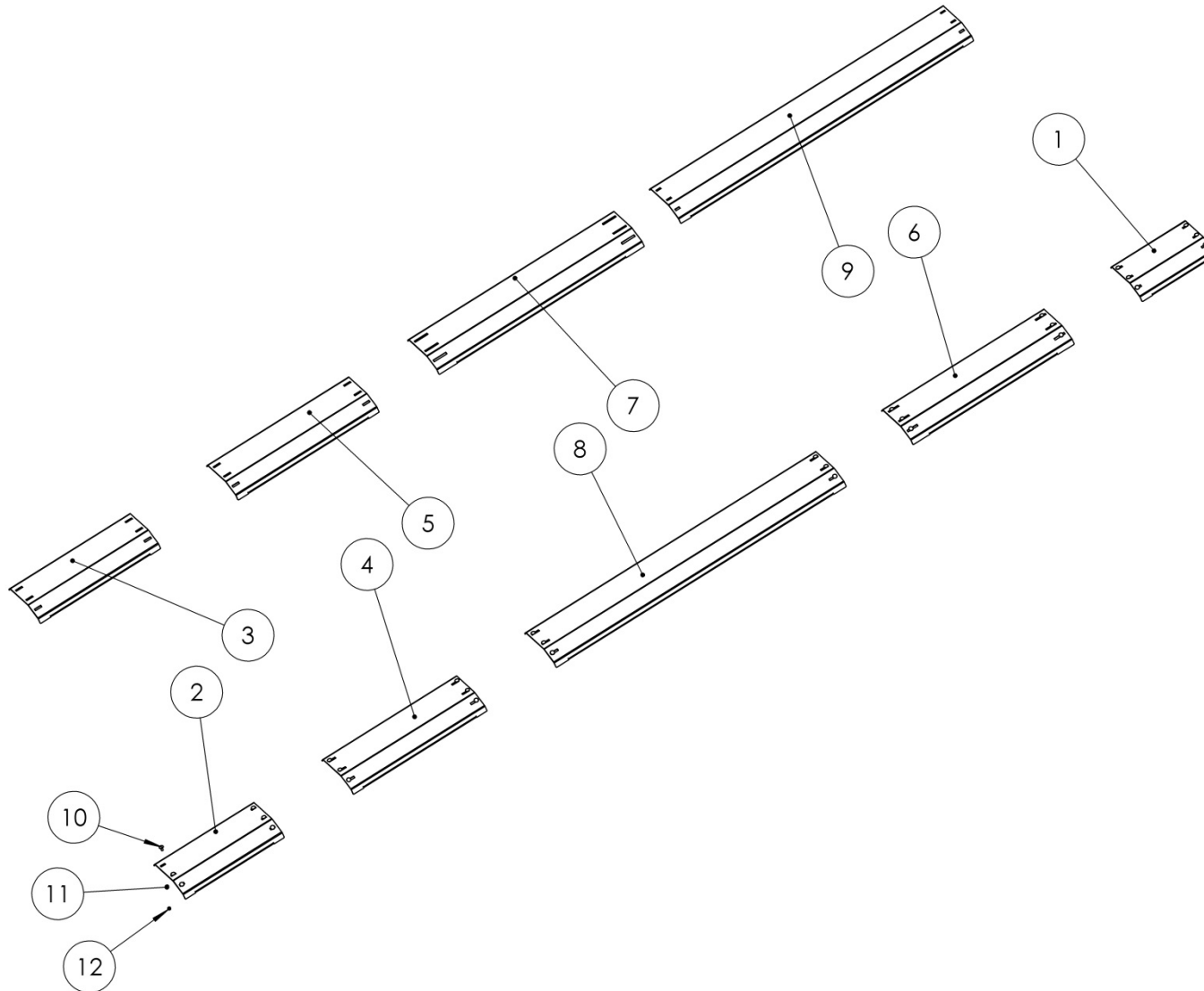
**Auflageset MAC DON FD**

**support plate set MAC DON FD**

**Комплект опор MAC DON FD**

<b>Pos</b> pos поз	<b>EDV Nr</b> Ref №	<b>Bezeichnung</b>	<b>Description</b>	<b>наименование</b>	<b>Stück / pieces / штуки</b>
32	ZI520034	Scheibe A8,4	washer	шайба	4
33	11-053370	Klappstecker 5x32	flap plug	складной штекер	2
34	11-056790	Simplexhaken A30	simplex hook	simplex крюк	2
35	12-049485	Simplexhaken A50	simplex hook	simplex крюк	2
36	12-057039	Knotenkette 7 Glieder	knot chain	узловая цепь, 7 звеньев	2
37	20-085251	Gewindeplatte MD	threaded plate	пластина с резьбой	4
38	030115	Scheibe A10,5	washer	шайба	8
39	ZI500772	6-KT Schraube M10x30	hex screw	болт	8

**Verbindungsbleche MAC DON FD 125-135 / connection plates MAC DON FD 125-135 / СОЕДИНИТЕЛЬНЫЕ ПЛАСТИНЫ MAC DON  
FD 125-135**



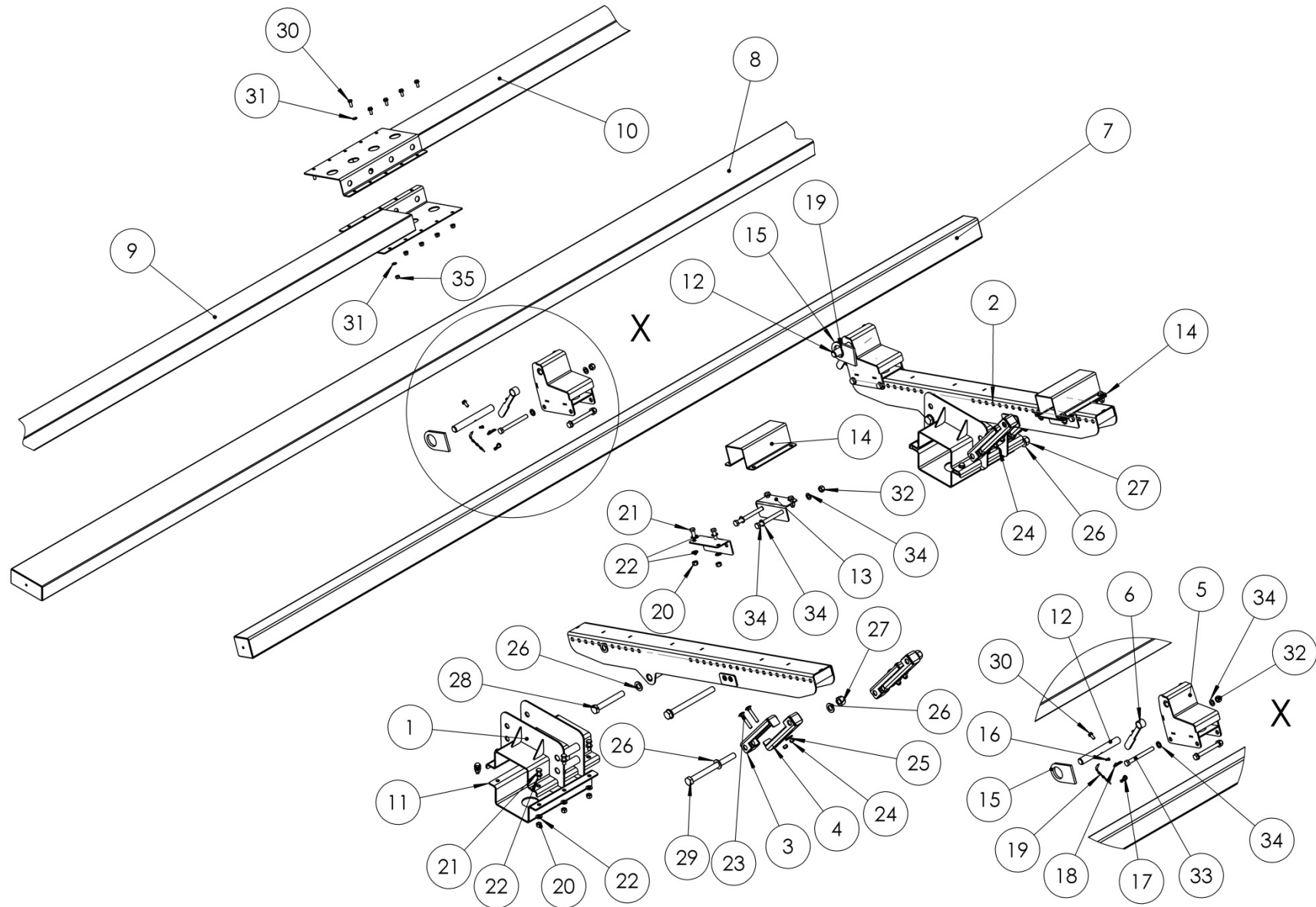
Verbindungsbleche MAC DON FD

connection plates MAC DON FD

Соед пластины MAC DON FD

Pos pos поз	EDV Nr Ref №	Bezeichnung	Description	наименование	Stück / pieces/ штуки		
					FD125	FD130	FD135
1	20-085482	Verbindungsblech 520mm	connection plate	соед пластина	-	1	-
2	20-095528	Verbindungsblech 700mm	connection plate	соед пластина	-	1	-
3	20-095478	Verbindungsblech 850mm	connection plate	соед пластина	-	-	1
4	20-095490	Verbindungsblech 945mm	connection plate	соед пластина	-	1	-
5	20-089870	Verbindungsblech 997mm	connection plate	соед пластина	1	-	1
6	20-085476	Verbindungsblech 1140mm	connection plate	соед пластина	1	-	-
7	20-095477	Verbindungsblech 1450mm	connection plate	соед пластина	-	-	1
8	20-085479	Verbindungsblech 2050mm	connection plate	соед пластина	-	1	-
9	20-085478	Verbindungsblech 2070mm	connection plate	соед пластина	-	-	1
10	11-080011	Flachrundschraube o.Mutter M10x25	round-head screw without nut	болт с кругл гол без гайки	18	31	31
11	030115	Scheibe A10,5	washer	шайба	18	31	31
12	002607	6-KT Mutter selbstsichernd M10	self-locking hex nut	6-гр гайка самостопор	18	31	31

**Auflageset Maispflücker 6, 8, 12 Reiher / 6, 8, 12-ROW CORNHEADER SUPPORT SET / Компл д 6, 8, 12-рядн жатки**





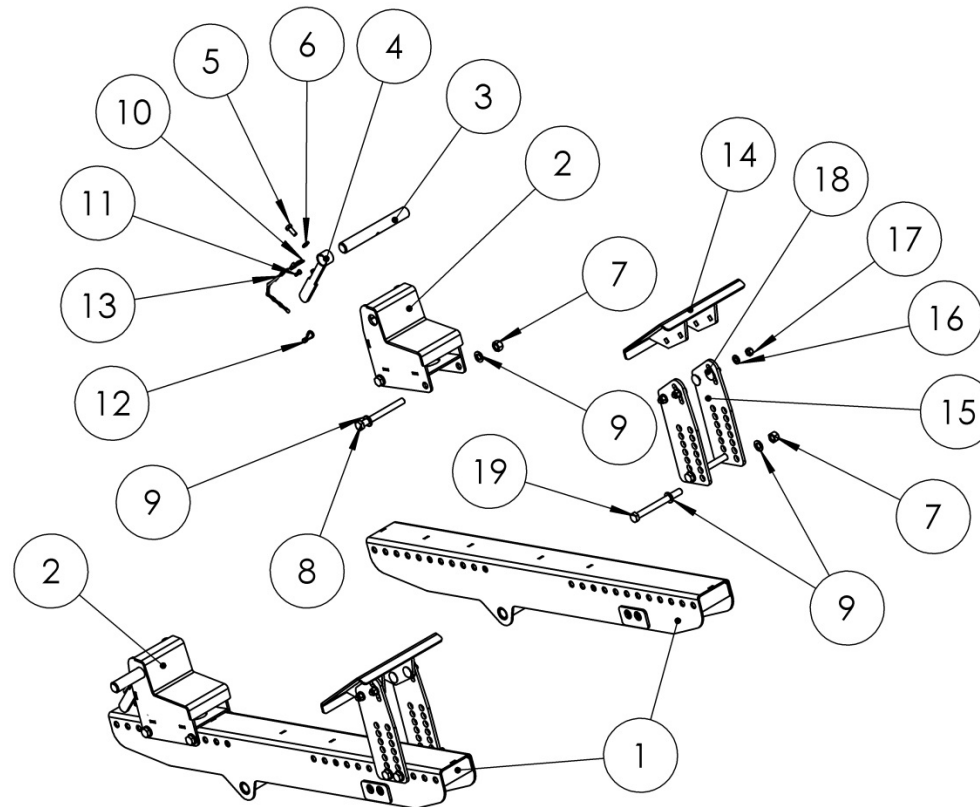
**Auflageset Maispflücker 6 Reiher**

**6-row cornheader support set**

**Компл д 6-рядн жатки**

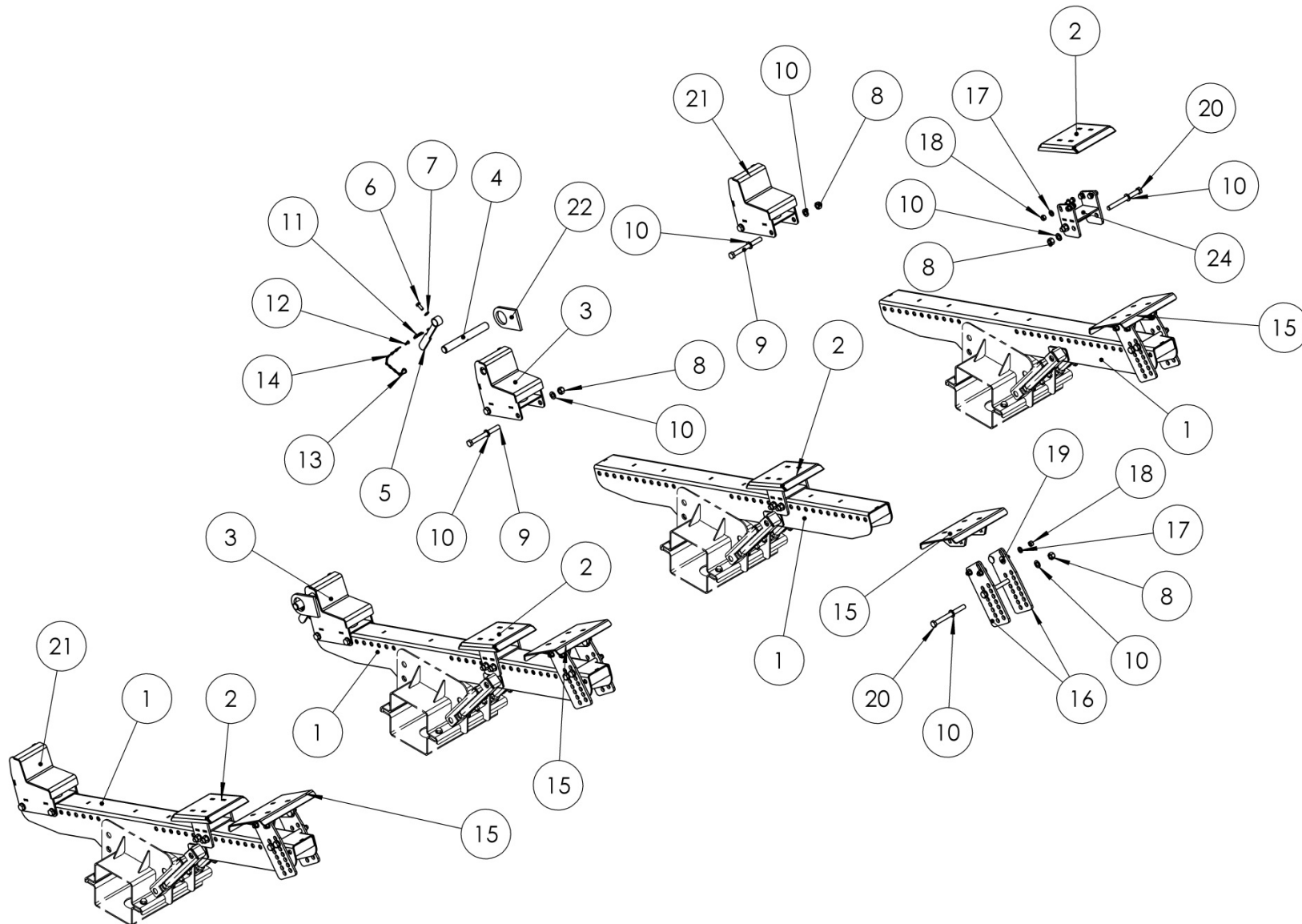
Pos pos поз	EDV Nr Ref №	Bezeichnung	Description	наименование	Stück / pieces/ штуки
1	30-085652	Auflagenbefestigung	support reinforcement	крепление опоры свар	2
2	30-085680	Auflageschiene lang	support plate bar long	опорный брус длинный	2
3	30-085658	Höhenverstellung oben	height adjustment above	регулир высоты вверх	4
4	30-085659	Höhenverstellung unten	height adjustment below	регулир высоты вниз	4
5	30-089157	Verriegelung PF	bolting	блокировка	2
6	30-089164	Hebel PF	lever	рычаг	2
7	30-089813	Auflagebalken 6 R	6-row cornheader support	опорн консоль 6-рядн	1
8	30-089810	Auflagebalken 8 R	8-row cornheader support	опорн консоль 8-рядн	1
9	30-095818	Auflagebalken re 12 R	12-row cornheader support	опорн консоль 12-рядн	1
10	30-095817	Auflagebalken li 12 R	12-row cornheader support	опорн консоль 12-рядн	1
11	20-085654	Gegenschale	counter-shell	контрвкладыш	2
12	20-089165	Sicherungsbolzen L=245	locking pins l=245	стопорный болт l=245	2
13	20-089811	Befestigungsglasche	fastening bracket	крепежная пластина	4
14	20-089812	Befestigungsschelle	fastening clamp	крепежная скоба	2
15	20-089848	Anschweißöse	welding eye	приварное ушко	2
16	11-056790	Simplexhaken A 30 verz	simplex hook	simplex крюк	3
17	12-049485	Simplexhaken A 50	simplex hook	simplex крюк	2
18	11-053370	Klappstecker 5x32	flap plug	складной штекер	2
19	12-057039	Knotenkette 7 Glieder D 2,2 T 31	knot chain	узловая цепь, 7 звеньев	3
20	ZI510458	6-kt Mutter selbstsichernd M14	self-locking hex nut	6-гр гайка самостопор	20
21	ZI500909	6-kt Schraube M14x40	hex screw	болт	20
22	013282	U-Scheibe A15	u-washer	шайба	40
23	11-085660	Flachrundschrabe o Mutter M12x75	round-head screw without nut	болт с кругл гол без гайки	8
24	ZI510451	6-kt Mutter selbstsichernd M12	self-locking hex nut	6-гр гайка самостопор	8
25	ZI520087	Unterlegscheibe 13	u-washer	шайба	8
26	11-058689	U-Scheibe A25	u-washer	шайба	12
27	11-085671	6-kt Mutter selbst mit Klemmteil M24	self-locking hex nut	6-гр гайка самостопор	6
28	11-085673	6-kt Schraube M24x170	hex screw	болт	2
29	11-085672	6-kt Schraube M24x280	hex screw	болт	4
30	ZI500771	6-kt Schraube M10x25	hex screw	болт	2
31	030115	U-Scheibe A10,5	u-washer	шайба	2
32	002643	6-kt Mutter selbstsichernd M16	self-locking hex nut	6-гр гайка самостопор	8
33	013271	6-kt Schraube M16x160	hex screw	болт	8
34	032042	U-Scheibe B17	u-washer	шайба	16
35	2607	6-KT Mutter selbstsichernd M10	self-locking hex nut	6-гр гайка самостопор	10

**Auflageset Sampo bis 20ft / SUPPORT PLATE SET Sampo until 20ft / КОМПЛЕКТ ОПОР Sampo до 20ft**



		Auflageset Sampo	support plate set Sampo	Комплект опор Sampo	
Pos pos поз	EDV Nr Ref №	Bezeichnung	Description	наименование	Stück / pieces/ штуки
1	30-085669	Auflageschiene kurz	support plate bar long	опорный брус длинный	2
2	30-089157	Verriegelung PF	bolting	блокировка	2
3	20-089165	Sicherungsbolzen L=245	locking pins l=245	стопорный болт l=245	2
4	30-089164	Hebel PF	lever	рычаг	2
5	ZI500771	6-KT Schraube M10x25	hex screw	болт	2
6	030115	Scheibe A10,5	washer	шайба	2
7	002643	6-KT Mutter selbstsichernd M16	self-locking hex nut	6-гр гайка самостопор	8
8	013271	6-KT Schraube M16x160	hex screw	болт	4
9	032042	U-Scheibe d=17	u-washer	шайба	16
10	11-053370	Klappstecker 5x32	flap plug	складной штекер	2
11	11-056790	Simplexhaken A30	simplex hook	simplex крюк	2
12	12-049485	Simplexhaken A50	simplex hook	simplex крюк	2
13	12-057039	Knotenkette 7 Glieder	knot chain	узелковая цепь, 7 звеньев	2
14	30-089153	Auflageteller PF vorne	support plate front	опорная пластина спереди	2
15	20-095459	Seitenblech vorne sampo	transmission support	боковой щиток	4
16	02316	Scheibe A13	washer	шайба	8
17	ZI510451	6-KT Mutter selbstsichernd M12	self-locking hex nut	6-гр гайка самостопор	8
18	ZI502682	Flachrundschraube o. Mutter M12x35	round-head screw without nut	болт с кругл гол без гайки	8
19	11-085104	6-KT Schraube M16x170	hex screw	болт	4

**Auflageset Rostselmasch / SUPPORT PLATE SET Rostselmasch / КОМПЛЕКТ ОПОР Rostselmasch**



## Ersatzteilliste

Spare parts list

Список запасных частей

**ZIEGLER**

Pos pos поз	EDV Nr Ref №	Auflageset Rostselmasch	support plate set Rostselmasch	Комплект опор Rostselmasch	Stück / pieces/ штуки	
		Bezeichnung	Description	наименование	<6m	6m>
1	30-085680	Auflageschiene lang	support plate bar long	опорный брус длинный	2	4
2	30-085097	Auflage gross	support plate bar	опорный брус	2	4
3	30-089157	Verriegelung PF	bolting	блокировка	2	2
4	20-089165	Sicherungsbolzen L=245	locking pins l=245	стопорный болт l=245	2	2
5	30-089164	Hebel PF	lever	рычаг	2	2
6	ZI500771	6-KT Schraube M10x25	hex screw	болт	2	2
7	030115	Scheibe A10,5	washer	шайба	2	2
8	002643	6-KT Mutter selbstsichernd M16	self-locking hex nut	6-гр гайка самостопор	12	24
9	013271	6-KT Schraube M16x160	hex screw	болт	4	8
10	032042	U-Scheibe d=17	u-washer	шайба	24	48
11	11-053370	Klappstecker 5x32	flap plug	складной штекер	2	2
12	11-056790	Simplexhaken A30	simplex hook	simplex крюк	2	2
13	12-049485	Simplexhaken A50	simplex hook	simplex крюк	2	2
14	12-057039	Knotenkette 7 Glieder	knot chain	узелковая цепь, 7 звеньев	2	2
15	30-089153	Auflageteller PF vorne	support plate front	опорная пластина спереди	4	4
16	20-089150	Seitenblech vorne PF	transmission support	боковой щиток	8	8
17	002316	Scheibe A13	washer	шайба	24	48
18	ZI510451	6-KT Mutter selbstsichernd M12	self-locking hex nut	6-гр гайка самостопор	16	32
19	ZI502682	Flachrundschrauben mit Vierkantansatz	round-head screw without nut	болт с кругл гол без гайки	8	16
20	11-085104	6-KT Schraube M16x170	hex screw	болт	8	16
21	30-087356	Stuetze PF	console	держатель	1	2
22	20-089848	Anschweißöse	welded plate	сварочная плита	2	2
23	002451	6-KT Schraube M12x35	hex screw	болт	8	16
24	30-085004	Halter	holder	держатель	4	4

# ZIEGLER |

**Hersteller:**

**ZIEGLER GmbH**

Schrobenhausener Straße 74

D-86554 Pöttmes

Tel: +49 (0) 82 53 / 99 97-0

Fax: +49 (0) 82 53 / 99 97-47

Web: [www.ziegler-gmbh.com](http://www.ziegler-gmbh.com)

Amtsgericht Augsburg HR-NR. B 17559

Erfüllungsort Pöttmes, Gerichtsstand Aichach  
Steuer-Nr. 102/168/10401

Geschäftsführer: M. Ziegler, Dipl. BW (FH)

**Manufacturer:**

**ZIEGLER GmbH**

Schrobenhausener Straße 74

86554 Pöttmes

Germany

Phone: +49 (0) 82 53 / 99 97-0

Fax: +49 (0) 82 53 / 99 97-47

Web: [www.ziegler-gmbh.com](http://www.ziegler-gmbh.com)

Local Court of Augsburg,

commercial register no. HRB 17559

Place of performance: Pöttmes, Place of  
jurisdiction: Aichach

Tax no. 102/168/10401

Managing director: M. Ziegler, Dipl. BW (FH)

**Производитель:**

**ZIEGLER GmbH**

Schrobenhausener Straße 74

D-86554 Pöttmes

Tel: +49 (0) 82 53 / 99 97-0

Fax: +49 (0) 82 53 / 99 97-47

Web: [www.ziegler-gmbh.com](http://www.ziegler-gmbh.com)

Amtsgericht Augsburg HR-NR. B 17559

Erfüllungsort Pöttmes, Gerichtsstand Aichach  
Steuer-Nr. 102/168/10401

Geschäftsführer: M. Ziegler, Dipl. BW (FH)