

Spare part list / Перечень запасных частей



Schneidwerkswagen / Header trailers / Тележка для жатки

Ziegler Power Carrier

Datum: 30.03.2023

Ziegler-Nr.: 12-090461A_DE_EN_RU_Vers._03_ET

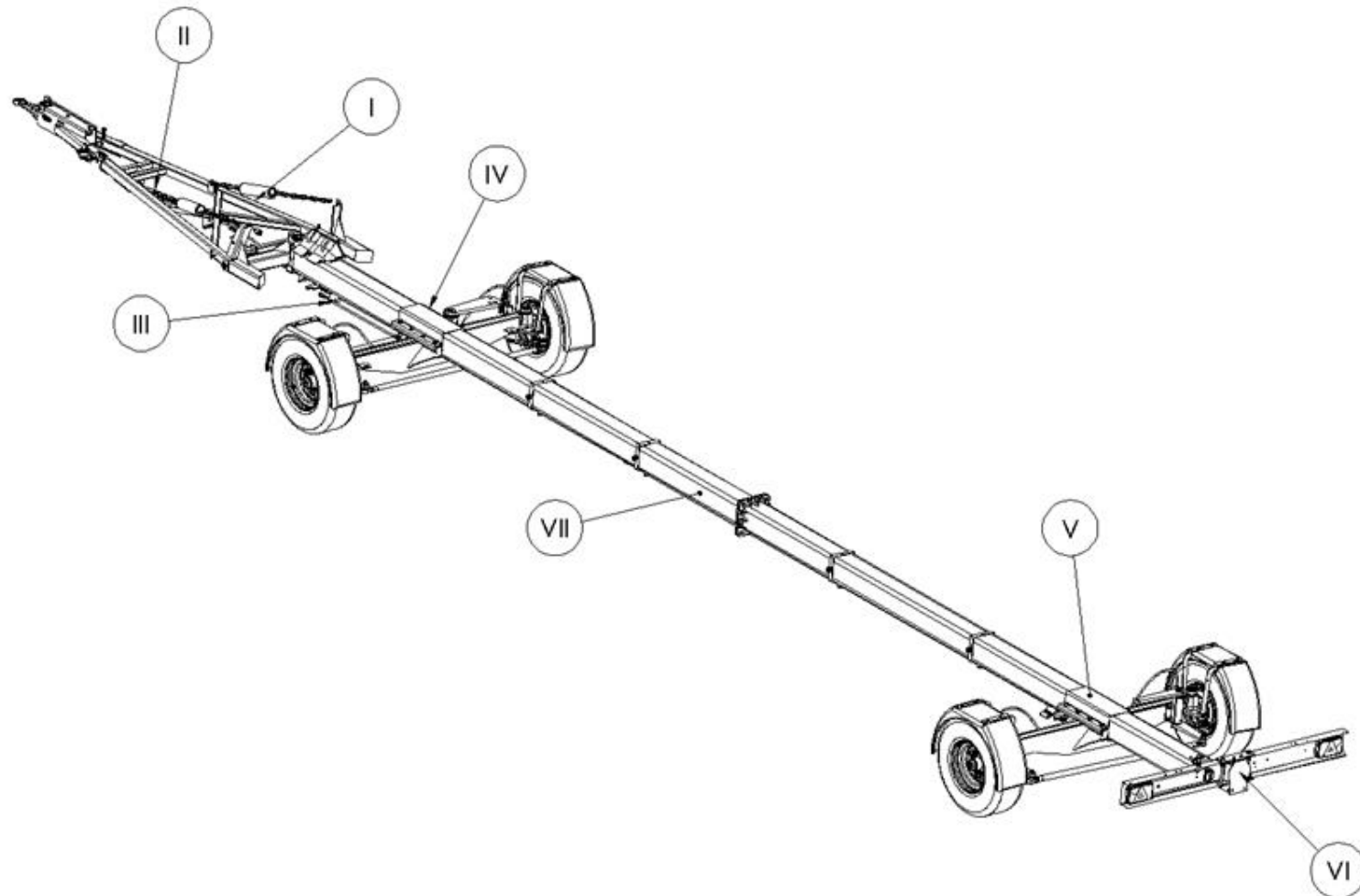
Ziegler GmbH • Schrobenhausener Str. 56 • 86554 Pöttmes (Germany)
Tel: +49 (0) 8253 / 9997-0 • Fax: +49 (0) 8253 / 9997-47
vertrieb@ziegler-harvesting.com • www.ziegler-harvesting.com

Inhaltsverzeichnis / content / содержание

SCHNEIDWERKSWAGEN / HEADER TRAILER / ТЕЛЕЖКИ ДЛЯ ЖАТОК.....	4
AUSSENAUFLAGE ANHÄNGUNG / HITCHING / ТЯГОВО-СЦЕПНОЕ УСТРОЙСТВО	6
AUFBREMSE DEICHEL / DRAWBAR BRAKE / ТОРМОЗ ДЫШЛА.....	8
SEILZUG BREMSE DEICHEL / CABLE BRAKE DRAWBAR / ТРОСОВЫЙ ТОРМОЗ ДЫШЛА	10
BOWDENZUG BREMSE / BOWDEN CABLE BRAKE / ТРОС СТОЯНОЧНОГО ТОРМОЗА	14
BREMSSTANGE / BRAKE ROD / ТЯГА	16
VORDERE ACHSE / FRONT AXLE / ПЕРЕДНИЙ МОСТ.....	18
HINTERE ACHSE / REAR AXLE / ЗАДНИЙ МОСТ.....	20
Kotflügel / Wheel cover / Крышка колеса	22
FAD ACHSSCHENKEL UNGEBREMST / STUB AXLE WITHOUT BRAKE / ПОВОРОТНЫЙ КУЛАК БЕЗ ТОРМОЗА....	24
ADR ACHSSCHENKEL UNGEBREMST / STUB AXLE WITHOUT BRAKE / ПОВОРОТНЫЙ КУЛАК БЕЗ ТОРМОЗА ..	26
FAD ACHSSCHENKEL GEBREMST / STUB AXLE WITH BRAKE / ПОВОРОТНЫЙ КУЛАК С ТОРМОЗА	28
ADR ACHSSCHENKEL GEBREMST / STUB AXLE WITH BRAKE / ПОВОРОТНЫЙ КУЛАК С ТОРМОЗА.....	30
BELEUCHTUNGSBALKEN / ILLUMINATION BEAM / КОНСОЛЬ БАЛКИ Д.ПРИБОРОВ ОСВ.	32
AUFKLEBER UND BEIPACK / LABEL AND ACCESSORIES / НАКЛЕЙКИ И ПРИНАДЛЕЖНОСТИ	36
KABELBAUM BELEUCHTUNG / ILLUMINATION CABLE / КАБЕЛЬ ОСВЕЩЕНИЯ	38
TRÄGER / BEAM / НЕСУЩАЯ БАЛКА.....	40
VERSTEIFUNG / STIFFENING / КРЕПЛЕНИЕ.....	42
LENKSTANGEN / HANDLEBAR TUBE / ПРОДОЛЬНАЯ РУЛЕВАЯ ТЯГИ	44
LENKSTANGEN FÜHRUNG / STEERING ROD GUIDE / НАПРАВЛЯЮЩАЯ РУЛЕВОЙ ТЯГИ	46
Auflageschienen / SUPPORT RAILS / опорный брусы	48
Auflageset NEW HOLLAND Standard / SUPPORT PLATE SET NEW HOLLAND Standard / КОМПЛЕКТ ОПОР NEW HOLLAND Standard	50
Auflageset CNH Varifeed / SUPPORT SET CNH VARIFEED / Комплект опор CNH Varifeed.....	52
Auflageset CNH Varifeed / SUPPORT SET CNH Varifeed / КОМПЛЕКТ ОПОР CNH Varifeed.....	54
Auflageset CNH Flex / SUPPORT SET CNH FLEX / КОМПЛЕКТ ОПОР CNH FLEX.....	56
Auflageset CNH Flex / SUPPORT SET CNH FLEX / КОМПЛЕКТ ОПОР CNH FLEX.....	58
Auflageset Claas Convio 770-1380 / SUPPORT PLATE Claas Convio 770-1380 / КОМПЛЕКТ ОПОР Claas Convio 770-1380	60
Auflageset AGCO Dynaflex / SUPPORT PLATE AGCO Dynaflex / КОМПЛЕКТ ОПОР AGCO Dynaflex	62
Auflageset AGCO Dynaflex / SUPPORT PLATE AGCO Dynaflex / КОМПЛЕКТ ОПОР AGCO Dynaflex	64
Auflageset AGCO Super Flow / SUPPORT PLATE AGCO Super Flow / КОМПЛЕКТ ОПОР AGCO Super Flow	66
Auflageset AGCO Free Flow / SUPPORT PLATE SET AGCO FREE FLOW / КОМПЛЕКТ ОПОР AGCO FREE FLOW ..	68
Auflageset AGCO Free Flow / SUPPORT PLATE SET AGCO FREE FLOW / КОМПЛЕКТ ОПОР AGCO FREE FLOW ..	70
Auflageset AGCO Power Flow G2 / SUPPORT PLATE SET AGCO POWER FLOW G2 / КОМПЛЕКТ ОПОР AGCOPOWER FLOW G2.....	72
Auflageset John Deere 622X 6,7m/625X 7,6m / SUPPORT PLATE SET John Deere 622X 6,7m/625X 7,6m / КОМПЛЕКТ ОПОР John Deere 622X 6,7m/625X 7,6m	74
Auflageset John Deere 622X 6,7m/625X 7,6m / SUPPORT PLATE SET John Deere 622X 6,7m/625X 7,6m / КОМПЛЕКТ ОПОР John Deere 622X 6,7m/625X 7,6m	76
Auflageset John Deere bis R321 und R620 und ab R323 und R622 / SUPPORT PLATE SET John Deere tO R321 AND R620 AND FROM R323 AND R622 / КОМПЛЕКТ ОПОР John Deere K R321 И R620 И ОТ R323 И R622.....	78
Auflageset John Deere bis R321 und R620 und ab R323 und R622 / SUPPORT PLATE SET John Deere tO R321 AND R620 AND FROM R323 AND R622 / КОМПЛЕКТ ОПОР John Deere K R321 И R620 И ОТ R323 И R622.....	80
Auflageset John Deere FLEX / SUPPORT PLATE SET John Deere FLEX / КОМПЛЕКТ ОПОР John Deere FLEX	82
Auflageset John Deere FLEX / SUPPORT PLATE SET John Deere FLEX / КОМПЛЕКТ ОПОР John Deere FLEX	84
Auflageset John Deere FLEX DRAPER / SUPPORT PLATE SET John Deere FLEX DRAPER /	86
Auflageset John Deere FLEX DRAPER / SUPPORT PLATE SET John Deere FLEX DRAPER /	88
Auflageset John Deere PF 725, 730 / SUPPORT PLATE SET John Deere PF 725, 730 /	90
Auflageset John Deere PF 725, 730 / SUPPORT PLATE SET John Deere PF 725, 730 /	92

Auflageset John Deere PF 735 / SUPPORT PLATE SET John Deere PF 735 /	94
Auflageset John Deere PF 735 / SUPPORT PLATE SET John Deere PF 735 /	96
Auflageset Claas Vario 560, Vario,Cerio 680, Vario, Cerio 770 / SUPPORT PLATE SET Claas Vario 560, Vario,Cerio 680, Vario, Cerio 770 / КОМПЛЕКТ ОПОР Claas Vario 560, Vario,Cerio 680, Vario, Cerio 770.....	98
Auflageset Claas Vario 560, Vario,Cerio 680, Vario, Cerio 770 / SUPPORT PLATE SET Claas Vario 560, Vario,Cerio 680, Vario, Cerio 770 / КОМПЛЕКТ ОПОР Claas Vario 560, Vario,Cerio 680, Vario, Cerio 770.....	100
Auflageset Claas 930, 1080, 1230 / SUPPORT PLATE SET Claas 930, 1080, 1230 / КОМПЛЕКТ ОПОР Claas 930, 1080, 1230	102
Auflageset Claas 930, 1080, 1230 / SUPPORT PLATE SET Claas 930, 1080, 1230 / КОМПЛЕКТ ОПОР Claas 930, 1080, 1230	104
Auflageset MAC DON FD 125-140 / SUPPORT PLATE SET MAC DON FD 125-140 / КОМПЛЕКТ ОПОР MAC DON FD 125-140	106
Auflageset MAC DON FD 125-140 / SUPPORT PLATE SET MAC DON FD 125-140 / КОМПЛЕКТ ОПОР MAC DON FD 125-140	Feh
ler! Textmarke nicht definiert.	
Verbindungsbleche MAC DON FD 125-135 / connection plates MAC DON FD 125-135 / СОЕДИНительные пластины MAC DON FD 125-135	110
Auflageset Maispflücker 6, 8, 12 Reiher / 6, 8, 12-ROW CORNHEDER SUPPORT SET / Компл д 6, 8 ,12-рядн жатки	112
Auflageset Sampo bis 20ft / SUPPORT PLATE SET Sampo until 20ft / КОМПЛЕКТ ОПОР Sampo до 20ft	114
Auflageset Rostselmasch / SUPPORT PLATE SET Rostselmasch / КОМПЛЕКТ ОПОР Rostselmasch	116

SCHNEIDWERKSWAGEN / HEADER TRAILER / ТЕЛЕЖКИ ДЛЯ ЖАТОК



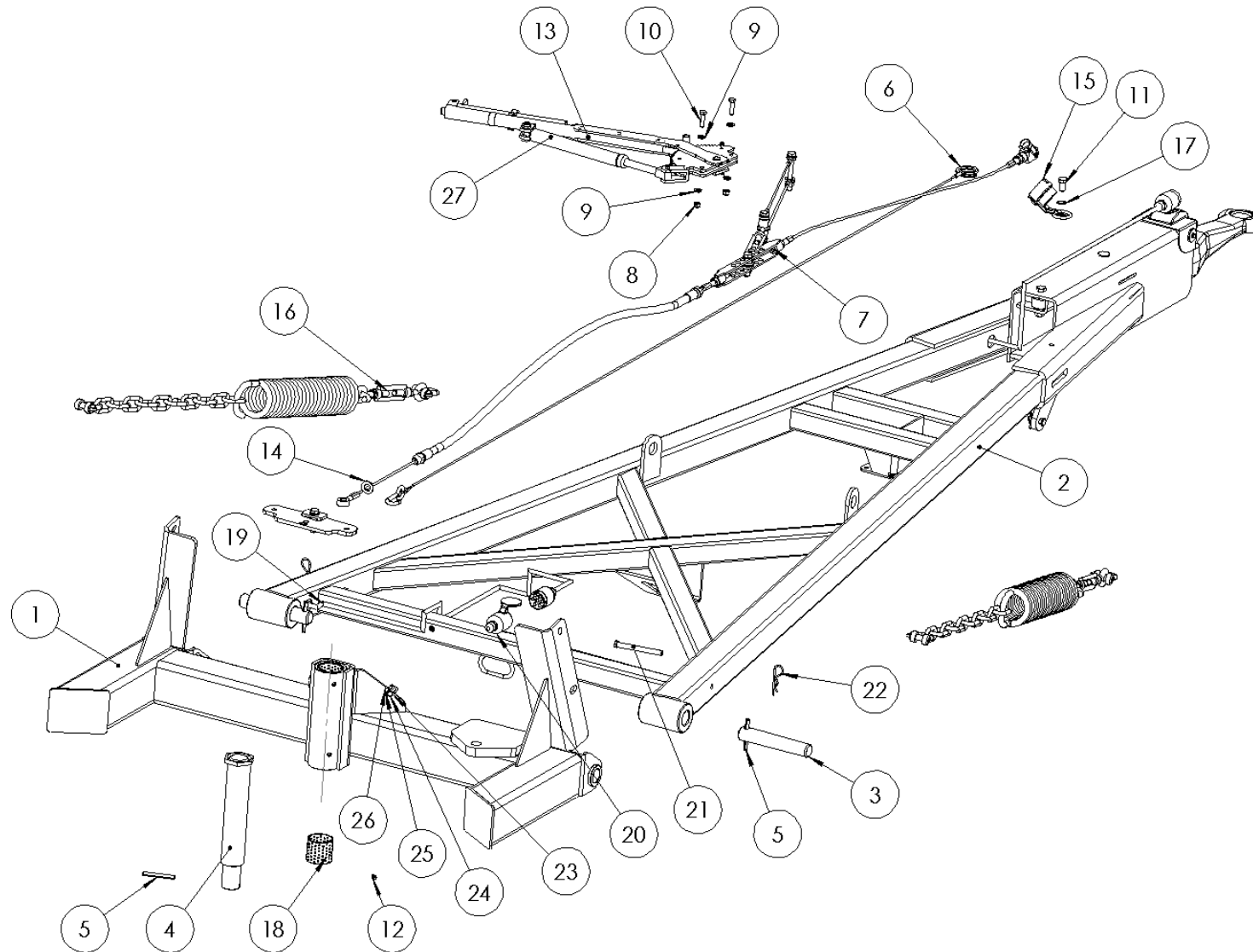
Schneidwerkswagen

Header Trailer

тележки для жаток

Pos pos. поз.	Bezeichnung	Description	наименование
I	Aussenauflage Anhängung	Hitching	Тягово-сцепное устройство
II	Seilzug Bremse Deichsel	Cable brake drawbar	Тросовый тормоз дышла
III	Bowdenzug Bremse	Bowden cable brake	Трос стояночного тормоза
IV	Vordere Achse	Fore axle	Передний мост
V	Hintere Achse	Rear axle	Задний мост
VI	Beleuchtungsbalken	Illumination beam	Консоль балки д.приборов осв
VII	Träger	Beam	Несущая балка

AUSSENAUFLAGE ANHÄNGUNG / HITCHING / ТЯГОВО-ЦЕПНОЕ УСТРОЙСТВО



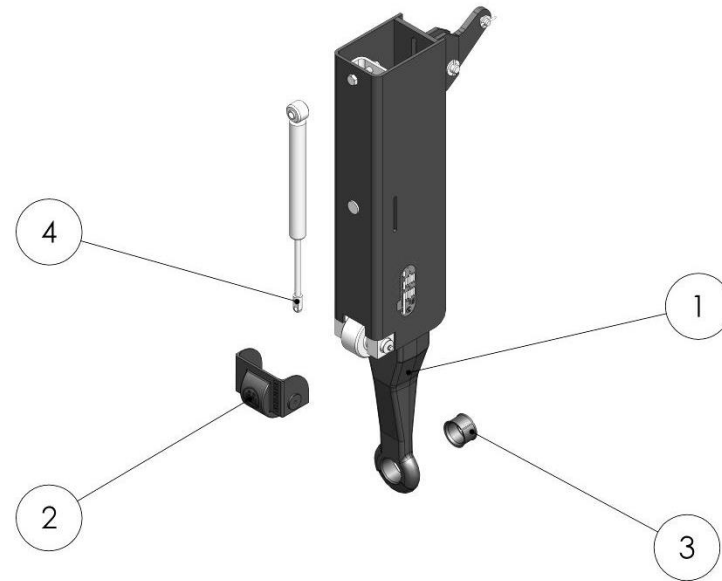
Aussenaufgabe Anhängung

Hitching

Тягово-сцепное устройство

Pos pos. поз.	EDV Nr Ref. №	Bezeichnung	Description	наименование	Stück/ Pieces/штуки
1	30-087507	Deichsel Aufnahme	drawbar receptacle	дышло	1
2	30-087513	Deichsel	drawbar	тяговый брус	1
3	20-090040	Deichsel Aufnahme Bolzen	drawbar mounting bolt	болт крепления дышла	2
4	30-087533	Lagerdom Deichsel	main frame connecting bolt	соединительный болт основной рамы	1
5	020710	Spannhuelse 8x70	clamping sleeve	зажимная втулка	3
6	12-091128	Abreisseil 2,5m	rope	трос	1
7	30-087649	Seilzug Bremse Deichsel	cable brake drawbar	тросовый тормоз дышла	1
8	11-053364	6-KT Mutter selbstsichernd M8	hex self-locking nut	стопорная гайка	2
9	11-050356	Scheibe A8,4	washer	шайба	4
10	ZI500749	6-KT Schraube M8x30	hex screw	болт	2
11	ZI500779	6-KT Schraube M12x20	hex screw	болт	1
12	002843	Kegelschmiernippel Form A SFG M8x1	conical grease nipple	конический смазочный ниппель	2
13	30-087642	Handbremse Schweissbaugruppe	hand brake	ручной тормоз	1
14	013282	U-Scheibe A15	washer	шайба	2
15	12-089037	Steckerhalter AL-KO	holder for plug	держатель для вилки	1
16	30-098130	Deichselunterstuetzung 4WT	drawbar support	опора дышла	2
17	002833	Schnorr Sicherungsscheibe S12	lock washer	стопорная шайба	1
18	12-090133	Gleitlagerbuchse	bush	втулка	2
19	30-705031	Verbindungskabel 5m	sleeve cable handbrake	тросик ручки	1
20	12-091172	Steckerkupplung 7-polig	connector	7-контактный разъем	1
21	12-098018	Steckbolzen 10x100	locking pin 10x100	стопорный штифт 10x100	2
22	11-093266	Federstecker 3 X62	spring connector 3 X62	пружинный соединитель 3 X62	2
23	12-081519	Rohrschelle d8 gummiert	rubber coated clamp d8	хомут с резиновым покрытием d8	1
24	ZI500728	6-KT Schraube M6x25	hex screw	болт	1
25	031965	Scheibe A6,4	washer	шайба	2
26	ZI510505	6-KT Mutter selbstsichernd M6	hex self-locking nut	стопорная гайка	1
27	12-086884	Dämpfer	absorber	амортизатор	1

AUFBREMSE DEICHSEL / DRAWBAR BRAKE / ТОРМОЗ ДЫШЛА



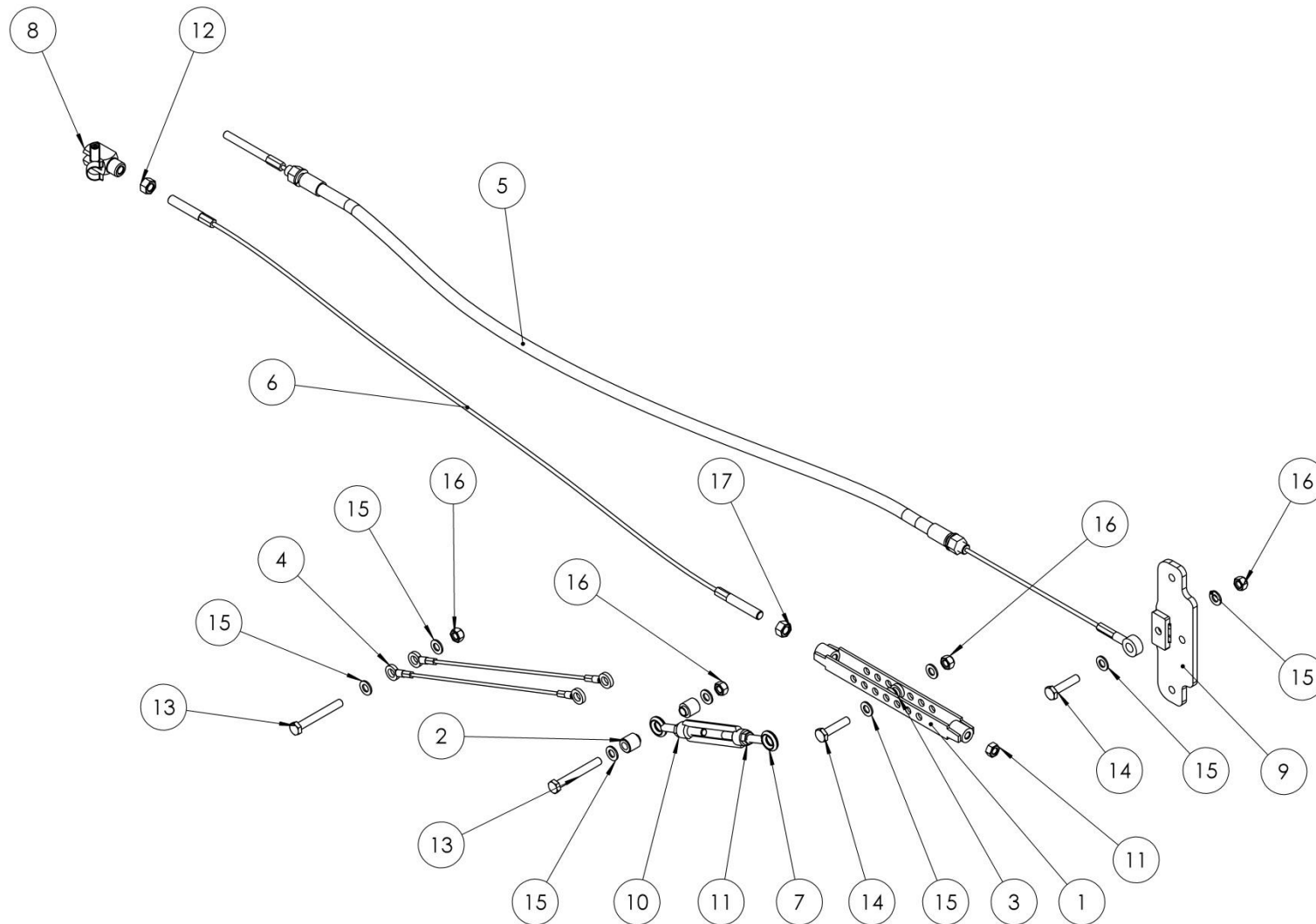
Auflaufbremse Deichsel

drawbar brake

тормоз дышла

Pos pos. поз.	EDV Nr Ref. №	Bezeichnung	Description	наименование	Stück/ Pieces/штуки
1	12-086991	Zugöse	drawbar	дышло	1
2	12-080115	Schutzhaube für Zugeinrichtung	protective hood for towing device	щиток для буксировочного устройства	1
3	12-097352	Zugösenbuchse	drawbar eye	втулка дышла	1
4	12-086668	Stoßdämpfer	shock absorber	амортизатор	1

SEILZUG BREMSE DEICHSEL / CABLE BRAKE DRAWBAR / ТРОСОВЫЙ ТОРМОЗ ДЫШЛА



Seilzug Bremse Deichsel

Cable brake drawbar

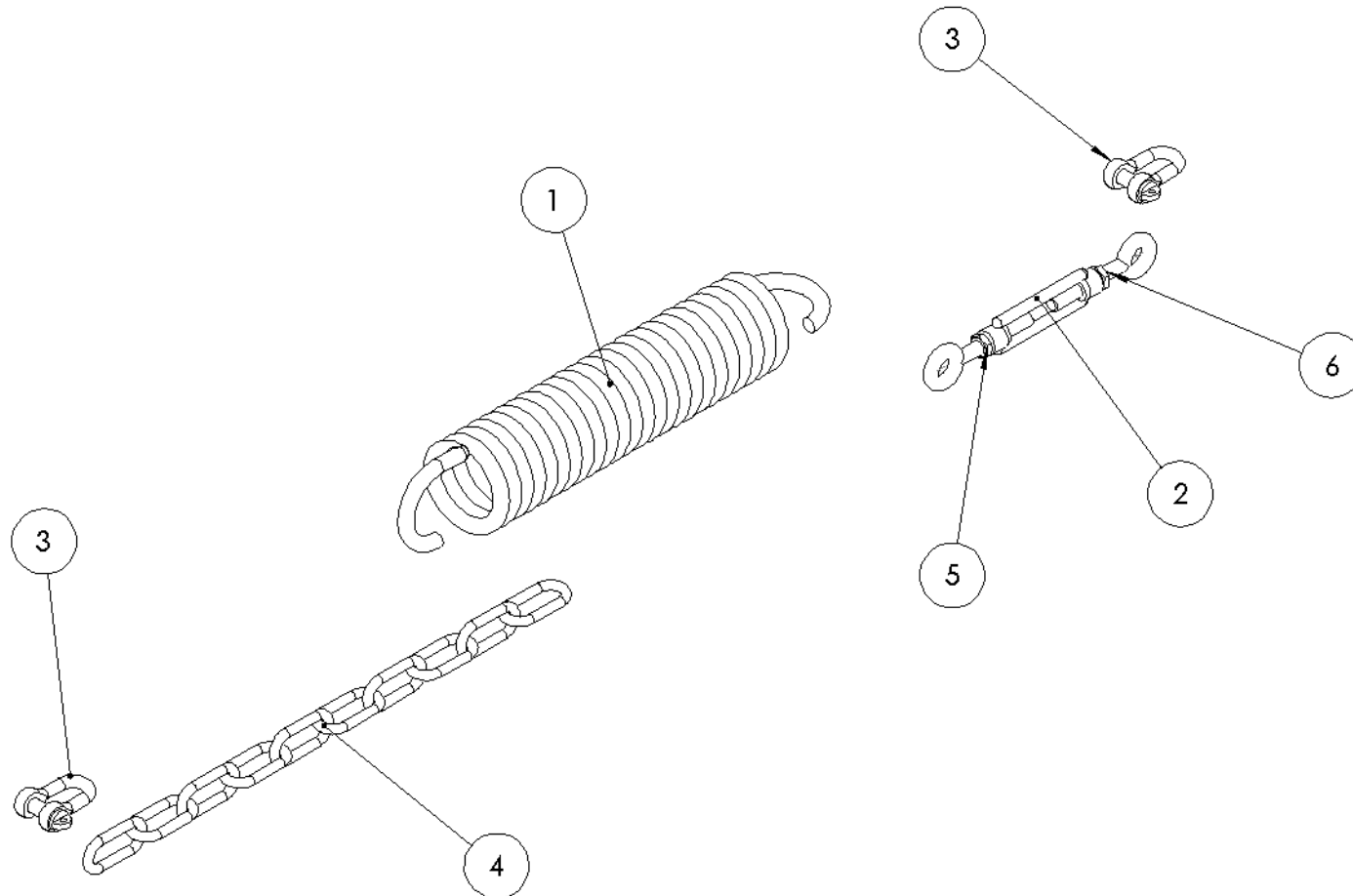
Тросовый тормоз дышла

Pos pos. поз.	EDV Nr Ref. №	Bezeichnung	Description	наименование	Stück/ Pieces/штуки
1	30-087638	Einstellteil für Handbremse	adjustment part for handbrake	регулирующая часть для ручного тормоза	1
2	20-090097	Hülse Augenschraube	sleeve eye bolt	болт с втулкой	2
3	20-090098	Hülse Augenschraube	sleeve eye bolt	болт с втулкой	2
4	12-087645	Stahldrahtseil	steel wire	стальной трос	2
5	12-090112	Bowdenzug	bowden cable	боуден трос	1
6*	12-087646	Stahldrahtseil	steel wire rope	стальной трос	1
6**	12-096090	Stahldrahtseil	steel wire rope	стальной трос	1
7	12-087648	Spannschloss m. Ösen	turnbuckle with eyelets	одтяжка с ушком	1
8	12-087652	Gabelkopf mit Federklappbolzen M12	forkhead	вилкообразная головка	1
9	30-087566	Bremsseilverbinding vorne mit Lasche	brake cable connection front with tab	соединение торцового кабеля	1
10	11-704910	6-KT Mutter M10 LH	nut	гайка	1
11	ZI510227	6-KT Mutter M10	nut	гайка	2
12	002670	6-KT Mutter M12	nut	гайка	1
13	11-087341	6-KT Schraube M10x80	hex screw	болт	2
14	ZI500350	6-KT Schraube M10x45	hex screw	болт	2
15	030115	Scheibe A10,5	washer	шайба	8
16	002607	6-KT Mutter selbstsichernd M10	hex self-locking nut	стопорная гайка	4
17	11-704604	6-KT-MUTTER DIN934 M12 LH	nut	гайка	1

* ADR Deichsel

**FAD Deichsel

DEICHSELUNTERSTUETZUNG / DRAWBAR SUPPORT / ТРОСОВЫЙ ТОРМОЗ ДЫШЛА



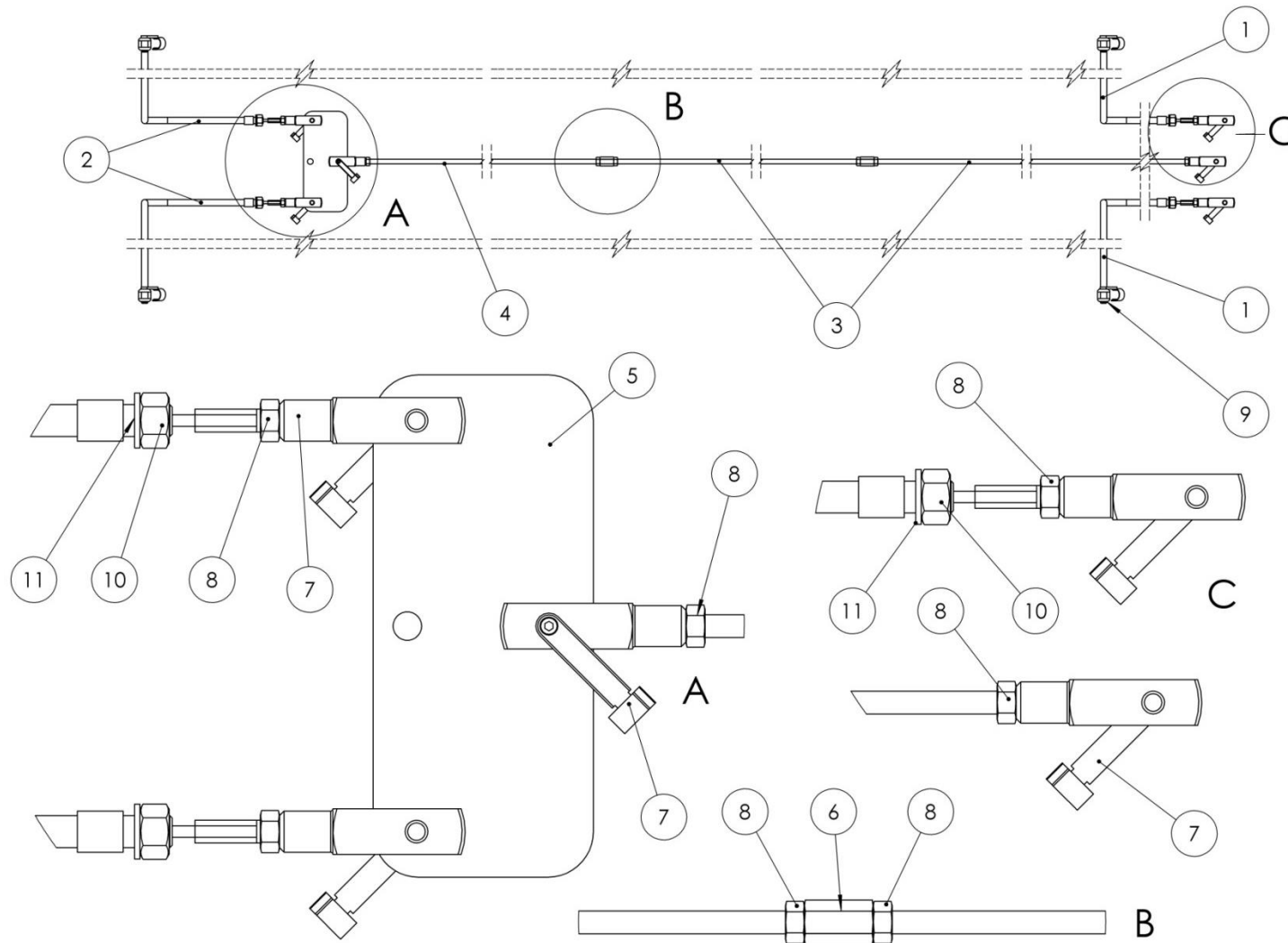
Deichselunterstuetzung

drawbar support

опора дышла

Pos pos. поз.	EDV Nr Ref. №	Bezeichnung	Description	наименование	Stück/ Pieces/штуки
1	12-102638	Zugfeder Deichsel 4WT	spring	пружина	1
2	11-098119	Spannschloss DIN 1480 M12	turnbuckle	талреп	1
3	11-098131	Schaekel DIN 8201 M12	chain shackle	скоба шакле	2
4	12-095744	Kette DIN763	knot chain	узелковая цепь	1
5	002634	6-KT Mutter flach M12	hex nut flat	гайка плоская	1
6	11-085431	6-KT Mutter flach M12 LH	hex nut flat LH	гайка плоская LH	1

BOWDENZUG BREMSE / BOWDEN CABLE BRAKE / ТРОС СТОЯНОЧНОГО ТОРМОЗА



Bowdenzug Bremse

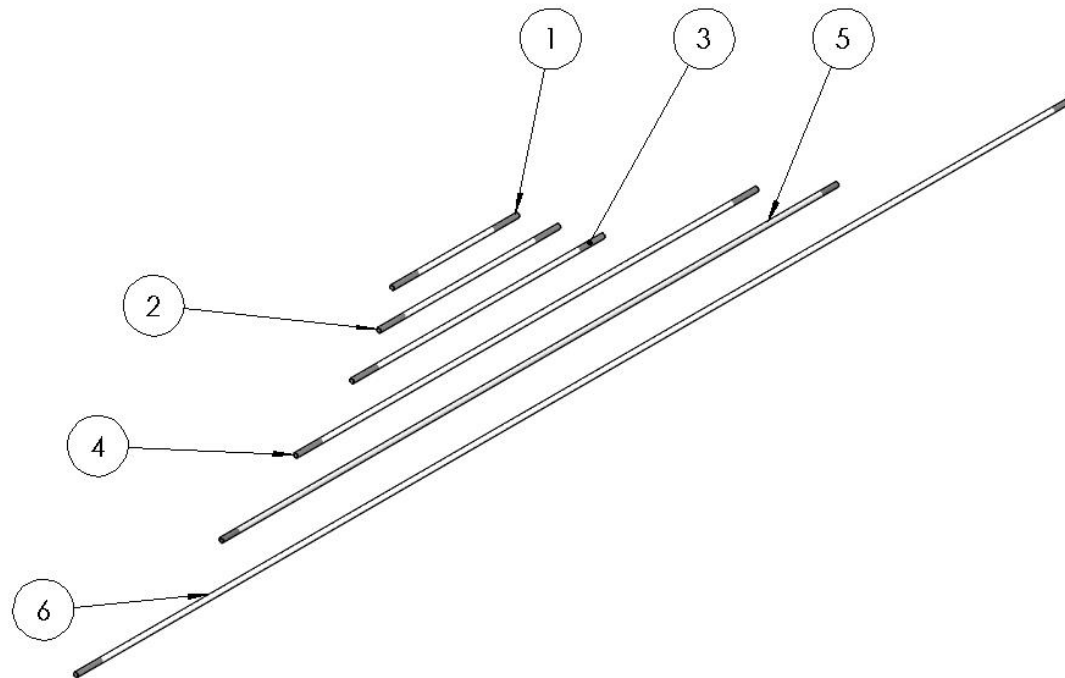
bowden cable

трос боудена

Pos pos. поз.	EDV Nr Ref. №	Bezeichnung	Description	наименование	Stück/ Pieces/штуки
1	12-087669	Bowdenzug Bremse VA	bowden cable	трос боудена	2
2	12-087665	Bowdenzug Bremse HA	bowden cable	трос боудена	2
3	***	Bremsstange M10	brake rod	тяга тормозного привода	1
3	***	Bremsstange M10	brake rod	тяга тормозного привода	1
4	20-098001	Bremsstange M10 L=2700	brake rod	тяга тормозного привода	1
5	20-090067	Bremsseilverbindung hinten	brake cable connection at the rear	соединение тормозного кабеля сзади	1
6	12-087653	Verlängerungsmutter M10	extension nut	удлинительная гайка	2
7	12-087651	Gabelkopf mit Federklappbolzen	forkhead	вилкообразная головка	6
8	044579	6-KT Mutter M10	nut	гайка	10
9	12-087667	Gabelkopf mit Federklappbolzen M14	forkhead	вилкообразная головка	4
10	11-704046	6-kt Mutter M14x1,5 ST	nut	гайка	12
11	12-087666	Federringscheibe DIN 128 a14	spring ring disk	пружинным кольцом	8
o.Abb	12-090166	Zugfeder Bremsenrückholung	retraction brake spring	пружина тормоза ретракции	1

*** je nach Länge / depending on length / в зависимости от длины

BREMSTANGE / BRAKE ROD / ТЯГА



Bowdenzug Bremsstange

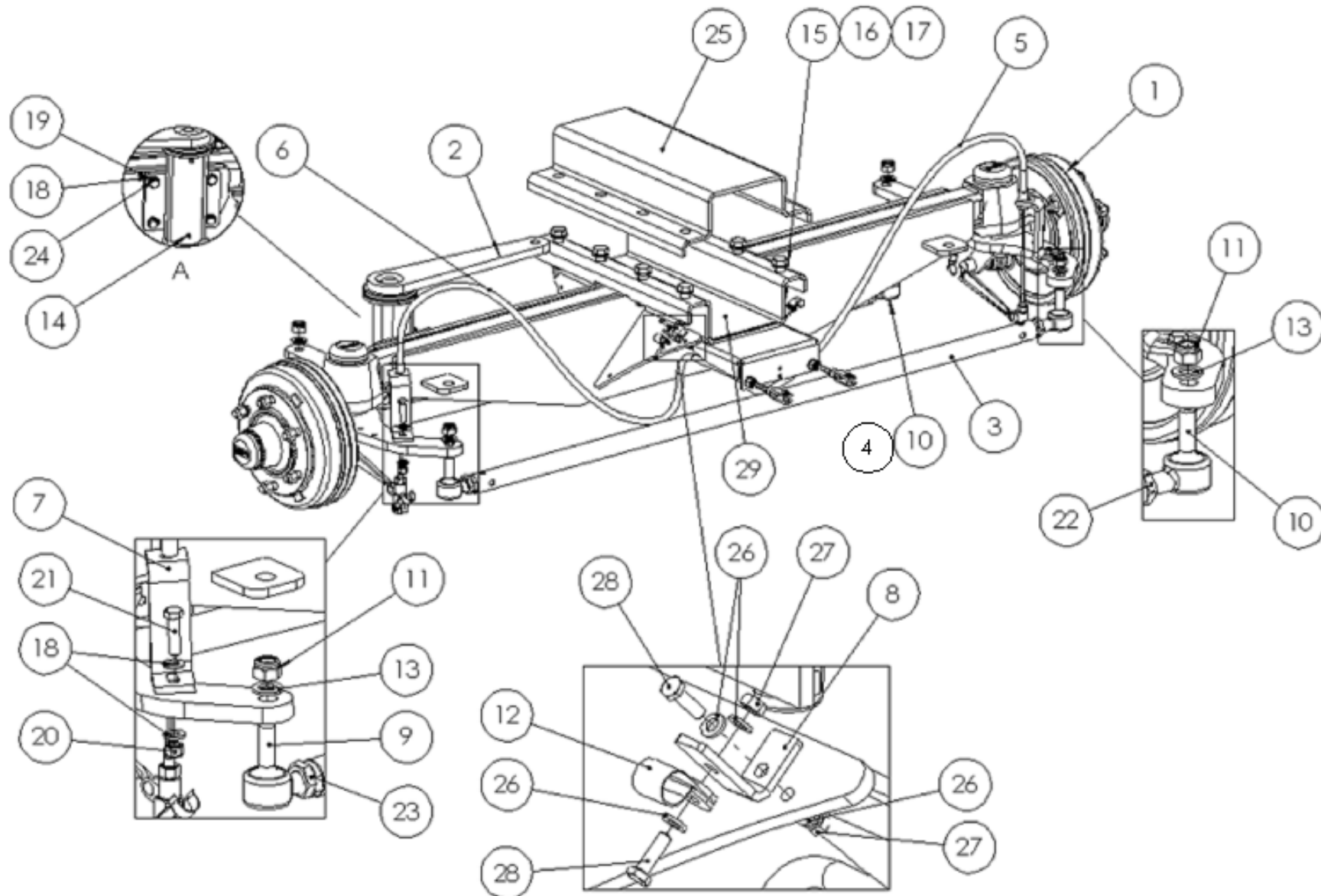
brake rod

тяга тормозного привода

Pos pos. Поз.	EDV Nr Ref. №	Bezeichnung	Description	наименование	Stück/ Pieces/штуки
1	20-098042	Bremsstange M10 L=300	brake rod	тяга тормозного привода	1
2	20-098043	Bremsstange M10 L=430	brake rod	тяга тормозного привода	1
3	20-098039	Bremsstange M10 L=600	brake rod	тяга тормозного привода	1
4	20-098046	Bremsstange M10 L=1100	brake rod	тяга тормозного привода	1
5	20-098047	Bremsstange M10 L=1470	brake rod	тяга тормозного привода	1
6	20-098040	Bremsstange M10 L=2390	brake rod	тяга тормозного привода	1

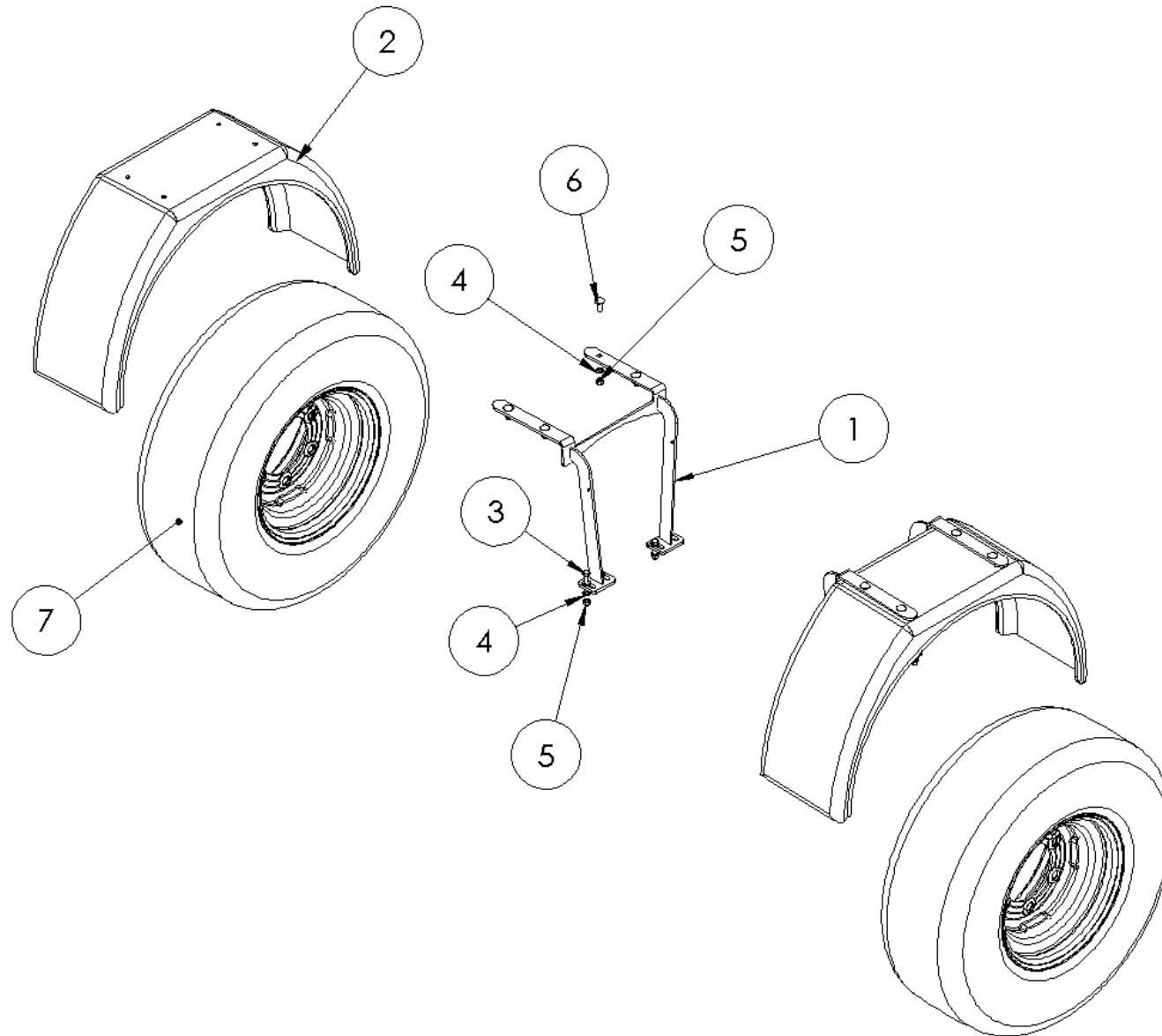
Vordere Achse			Front axle	Передний мост	
Pos pos. поз.	EDV Nr Ref. №	Bezeichnung	Description	наименование	Stück/ Pieces/штуки
1	30-087547	Vordere Achse gebremst	front axle braked	передний мост с тормозами	1
2	30-087492	Umlenkung vorne	redirect lever	рычаг перенаправления	1
3	30-090007	Lenkstange FR- L1610	handlebar	продольная рулевая тяга	1
4	30-087464	Lenkstange Rohr L1100	handlebar tube	продольная рулевая трубка	1
5	30-090110	Bowdenzug VA L=2655 kompl.	cable	трос	1
6	30-090110	Bowdenzug VA L=2655 kompl.	cable	трос	1
7	20-090070	Bremssseilverbinding gebogen	brake cable connection	соединение тормозного кабеля	2
8	20-090019	Kotflügelhalter Lasche Kabelführung	bracket cable	кронштейн кабеля	2
9	12-087455	Kugelkopf re	ball head right	шаровой головка справа	2
10	12-087456	Kugelkopf li	ball head left	шаровой головка слева	2
11	11-087655	6-kt Mutter selbstsichernd M18x1,5	hex self-locking nut	стопорная гайка	4
12	11-056653	Scheibe A 18	washer	шайба	4
13	11-051718	Schelle	clamp	зажим	2
14	12-048946	Kegelschmiernippel Form A M6	conical grease nipple	пресс-масленка коническая	2
15	11-102621	Scheibe B 21	washer	шайба	16
16	11-053551	6-KT Schraube M20x50	hex screw	болт	8
17	11-087794	6-KT Mutter DIN985-M20 10.9	hex nut flat	гайка плоская	8
18	002316	Scheibe A13	washer	шайба	8
19	002448	6-KT Schraube M12x30	hex screw	болт	4
20	ZI510451	6-KT Mutter selbstsichernd M12	hex self-locking nut	стопорная гайка	2
21	Z500808	6-KT Schraube M12x45	hex screw	болт	2
22	11-090161	6-KT Mutter flach M24x1,5 LH	hex nut flat LH	гайка плоская LH	2
23	11-090162	6-KT Mutter flach M24x1,5	hex nut flat	гайка плоская	2
24	ZI520502	Federring B 12	spring washer B12	пружинная шайба B12	4
25	30-102618	Achse U-Blech oben	U-plate above	U-образная пластина сверху	1
26	031965	Scheibe A6,4	washer	шайба	8
27	ZI510218	6-KT Mutter M6	hex nut flat	гайка плоская	4
28	ZI500733	6-KT Schraube M6x20	hex screw	болт	4
29	20-102152	Antirutschmatte 180 x 540	anti-slip mat	противоскользящий коврик	1

HINTERE ACHSE / REAR AXLE / ЗАДНИЙ МОСТ



		Hintere Achse	rear axle	задний мост	
Pos pos. поз.	EDV Nr Ref. №	Bezeichnung	Description	наименование	Stück/ Pieces/штуки
1	30-090060	HA gebremst	front axle braked	передний мост с тормозами	1
2	30-087490	Umlenkung hinten	redirect lever	рычаг перенаправления	1
3	30-090007	Lenkstange FR- L1610	handlebar	продольная рулевая тяга	1
4	30-090014	Lenkstange Rohr L1520	handlebar tube	продольная рулевая трубка	1
5	30-090111	Bowdenzug HA L=1871	cable	трос	1
6	30-090111	Bowdenzug HA L=1871	cable	трос	1
7	20-090070	Bremssseilverbindung	brake cable connection	соединение тормозного кабеля	2
8	20-090019	Kotflügelhalter	bracket cable	кронштейн кабеля	2
9	12-087455	Kugelkopf re Gewinde M24x	ball head right	шаровой головка справа	2
10	12-087456	Kugelkopf li Gewinde M24x	ball head left	шаровой головка слева	2
11	11-087655	6-kt Mutter selbstsichernd M18x1,5	hex self-locking nut	стопорная гайка	4
12	11-051718	Schelle	clamp	зажим	4
13	11-056653	Scheibe A 18	washer	шайба	2
14	12-048946	Kegelschmiernippel Form A M6	conical grease nipple	пресс-масленка коническая	2
15	11-102621	Scheibe B 21	washer	шайба	16
16	11-053551	6-KT Schraube M20x50	hex screw	болт	8
17	11-087794	6-KT Mutter DIN985-M20 10.9	hex nut flat	гайка плоская	8
18	002316	Scheibe A13	washer	шайба	8
19	002448	6-KT Schraube M12x30	hex screw	болт	4
20	ZI510451	6-KT Mutter selbstsichernd M12	hex self-locking nut	стопорная гайка	2
21	ZI500808	6-KT Schraube M12x45	hex screw	болт	2
22	11-090161	6-KT Mutter flach M24x1,5 LH	hex nut flat LH	гайка плоская LH	2
23	11-090162	6-KT Mutter flach M24x1,5	hex nut flat	гайка плоская	2
24	ZI520502	Federring B 12	spring washer B12	пружинная шайба B12	4
25	20-087545	Achse U-Blech oben	U-plate above	U-образная пластина сверху	1
26	031965	Scheibe A6,4	washer	шайба	8
27	ZI510218	6-KT Mutter M6	hex nut flat	гайка плоская	4
28	ZI500733	6-KT Schraube M6x20	hex screw	болт	4
29	20-102152	Antirutschmatte 180 x 540	anti-slip mat	противоскользящий коврик	1

KOTFLÜGEL / WHEEL COVER / КРЫШКА КОЛЕСА



Kotflügel

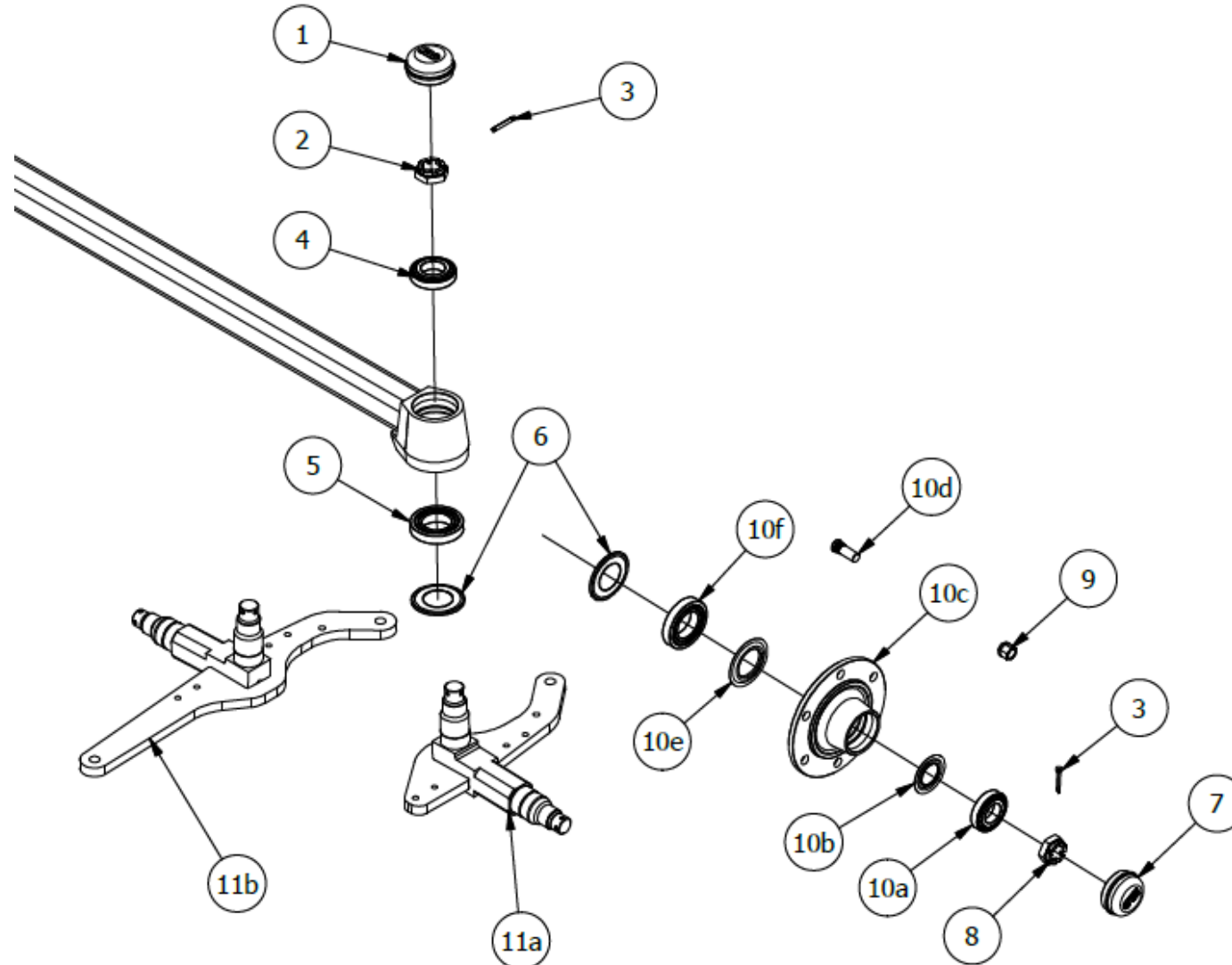
Wheel cover

Крышка колеса

Pos pos. поз.	EDV Nr Ref. №	Bezeichnung	Description	наименование	Stück / pieces/ штуки
1	30-087473	Kotflügelhalter	wheel cover holder	крышка колеса с держателем	2
2	12-090094	Kotflügel	wheel cover	крышка колеса	2
3	ZI500775	6-KT Schraube M10x45	hex screw	болт	8
4	030115	Scheibe A10,5	washer	шайба	24
5	002607	6-KT Mutter selbstsichernd M10	hex self-locking nut	стопорная гайка	16
6	11-089118	Flachrundschrabe ohne Mutter M10x30	round-head screw without nut	болт с кругл гол без гайки	8
7	30-090596	Reifen mit Felge STARCO 14PR	tyres with rim complete	шина с ободом в компл.	2

FAD ACHSSCHENKEL UNGEBREMST / STUB AXLE WITHOUT BRAKE / ПОВОРОТНЫЙ КУЛАК БЕЗ ТОРМОЗА

**ACHTUNG! BITTE BEACHTEN SIE DEN ACHSENHERSTELLER: ADR ODER FAD!
ATTENTION! PLEASE NOTE THE AXLE MANUFACTURER: ADR OR FAD!
ВНИМАНИЕ! ПОЖАЛУЙСТА, ОБРАТИТЕ ВНИМАНИЕ НА ПРОИЗВОДИТЕЛЯ ОСИ: ADR ИЛИ FAD!**



Achsschenkel ungebremst FAD

stub axle without brake FAD

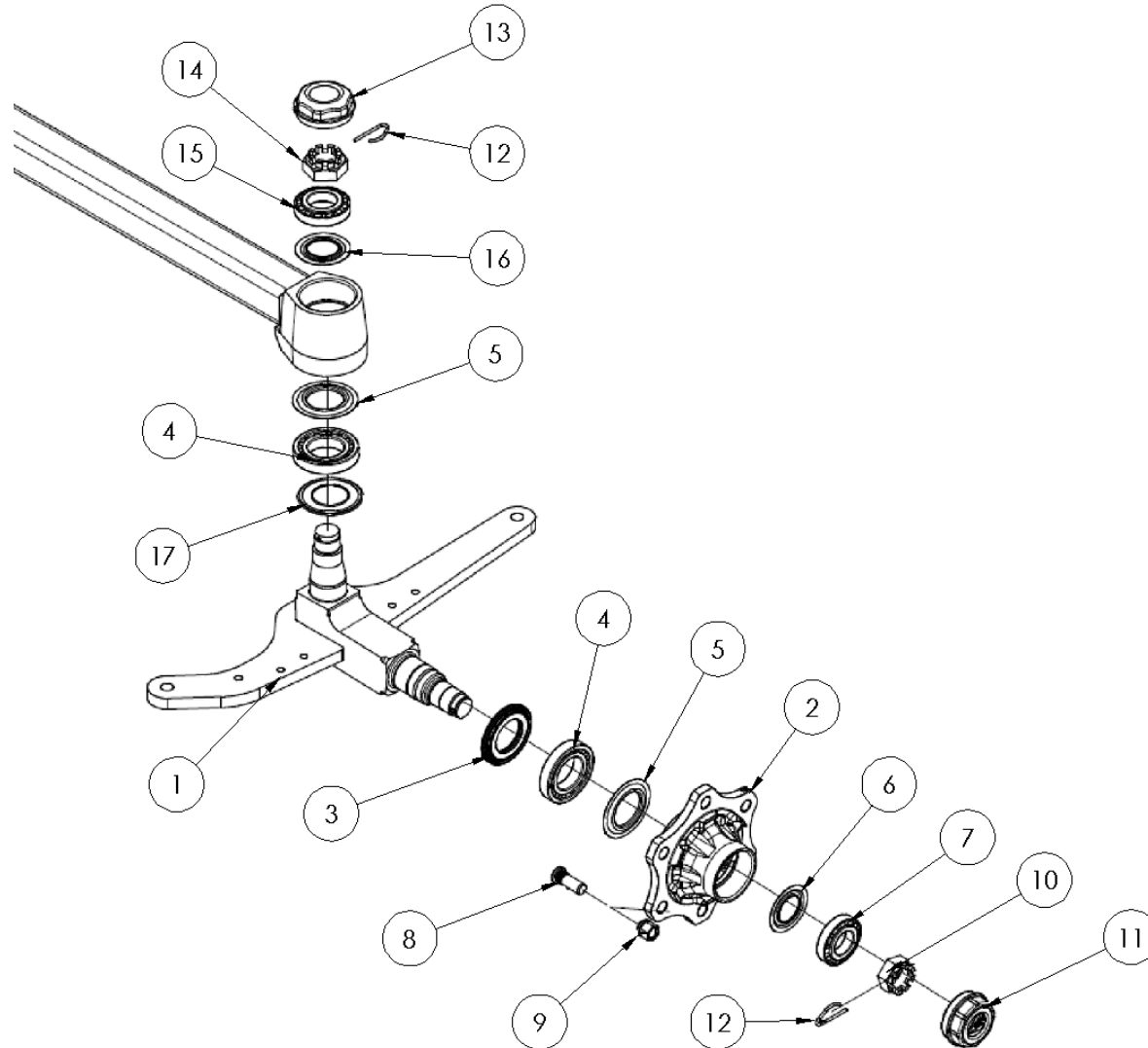
поворотный кулак без тормоза FAD

Pos pos. поз.	EDV Nr Ref. №	Bezeichnung	Description	наименование	Stück/ Pieces/штуки
1	12-094146	Kappe	cap	крышка	2
2	12-094147	Kronenmutter M36X2	crown nut	крончатая гайка	2
3	12-094148	Splint	cotter	шплинт	2
4	12-094149	Aussenlager	bracket	подшипник	2
5	12-094150	Innenlager	bracket	подшипник	2
6	12-094151	Dichtungsring	sealing ring	кольцевая прокладка	2
7	12-094152	Kappe	cap	крышка	2
8	12-094153	Kronenmutter M32X2	brown nut	корончатая гайка	2
9	ZI510728	Kugelbundmutter M18x1,5	union nut	накидная гайка	12
10a	12-094155	Aussenlager	bentral warehouse	подшипник	2
10b	12-094156	Dichtring	seal	кольцевая прокладка	2
10c	12-094157	Nabe	hub	ступица	2
10d	12-094158	Bolzen M18X1.5X49	bolt	болт	12
10e	12-094159	Dichtring	seal	печать	2
10f	12-094150	Innenlager	bracket	подшипник	2
11a	12-093468	Achsschenkel li.	stub axle left	поворотный кулак левый	1
11b	12-093469	Achsschenkel re.	stub axle right	поворотный кулак правый	1

10a-10f => 12-094174

ADR ACHSSCHENKEL UNGEBREMST / STUB AXLE WITHOUT BRAKE / ПОВОРОТНЫЙ КУЛАК БЕЗ ТОРМОЗА

**ACHTUNG! BITTE BEACHTEN SIE DEN ACHSENHERSTELLER: ADR ODER FAD!
ATTENTION! PLEASE NOTE THE AXLE MANUFACTURER: ADR OR FAD!
ВНИМАНИЕ! ПОЖАЛУЙСТА, ОБРАТИТЕ ВНИМАНИЕ НА ПРОИЗВОДИТЕЛЯ ОСИ: ADR ИЛИ FAD!**



Achsschenkel ungebremst ADR

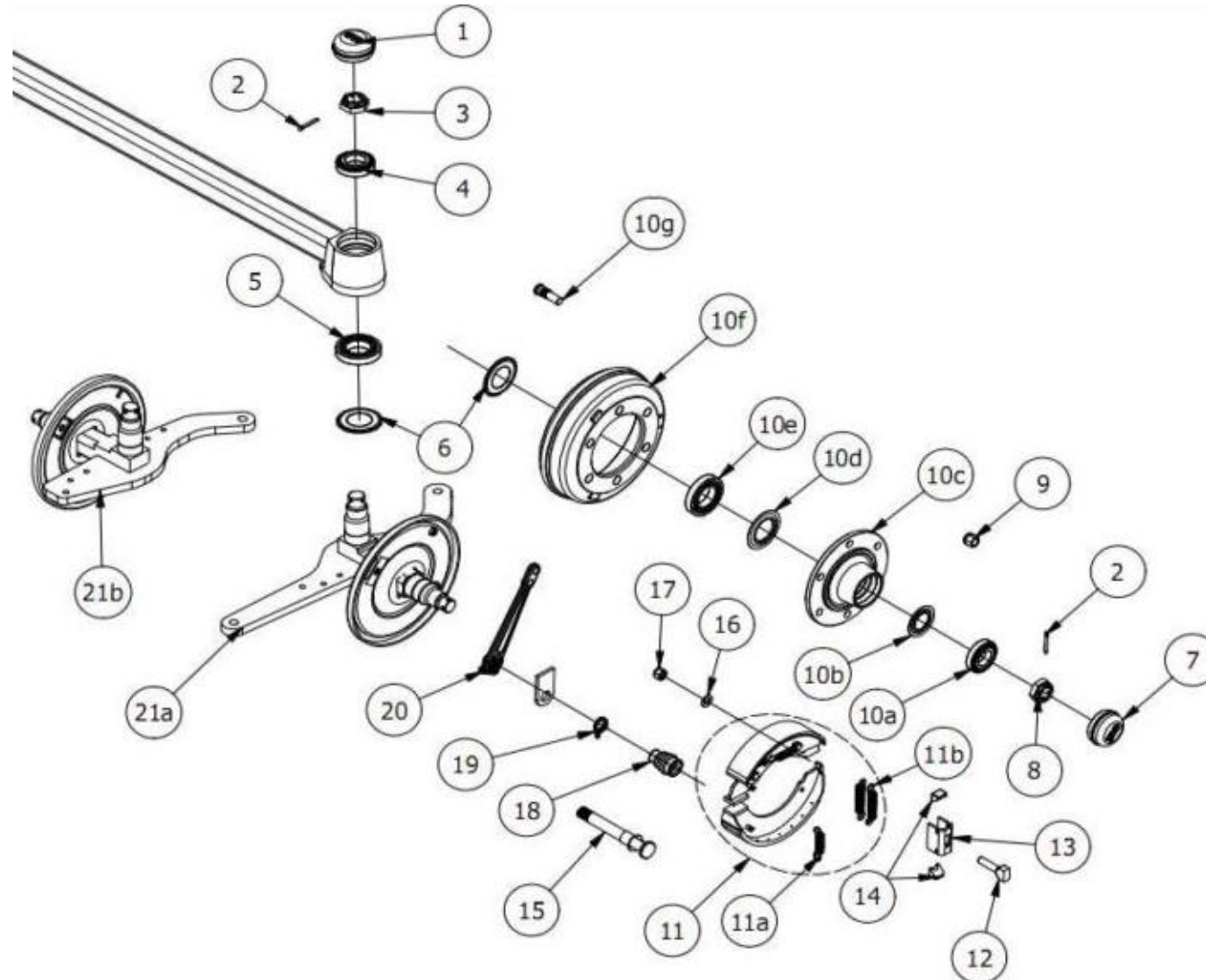
stub axle without brake ADR

поворотный кулак без тормоза ADR

Pos pos. Поз.	EDV Nr Ref. №	Bezeichnung	Description	наименование	Stück/ Pieces/штуки	
					R	L
1	12-101852	Achsschenkel rechts	stub axle righth	поворотный кулак правый	1	-
1	12-101853	Achsschenkel links	stub axle left	поворотный кулак левый	-	1
2	12-094870	Nabe	hub	ступица	1	1
3	12-101854	Dichtung	grease seal	кольцевая прокладка	1	1
4	12-101855	Lager	bearing	подшипник	1	1
5	12-101856	NILOS-Ring	NILOS-ring	NILOS-кольцо	1	1
6	12-101857	NILOS-Ring	NILOS-ring	NILOS-кольцо	1	1
7	12-101858	Lager	bearing	подшипник	1	1
8	12-101859	Bolzen M18x1,50	stud	болт	6	6
9	ZI510728	Kugelbundmutter M18x1,5	union nut	накидная гайка	6	6
10	12-101860	Kronenmutter M39x1.5 H28	crown nut	корончатая гайка	1	1
11	12-101861	Kappe ADR	cap ADR	крышка	1	1
12	12-101862	Federstift	cotter	шплинт	2	2
13	12-101863	Kappe ADR	cap ADR	крышка	1	1
14	12-101864	Kronenmutter M39X1.5 H30	crown nut	корончатая гайка	1	1
15	12-101865	Lager	bearing	подшипник	1	1
16	12-101866	NILOS-Ring	NILOS-ring	NILOS-кольцо	1	1
17	12-101867	Dichtung	grease seal	кольцевая прокладка	1	1

FAD ACHSSCHENKEL GEBREMST / STUB AXLE WITH BRAKE / ПОВОРОТНЫЙ КУЛАК С ТОРМОЗА

**ACHTUNG! BITTE BEACHTEN SIE DEN ACHSENHERSTELLER: ADR ODER FAD!
ATTENTION! PLEASE NOTE THE AXLE MANUFACTURER: ADR OR FAD!
ВНИМАНИЕ! ПОЖАЛУЙСТА, ОБРАТИТЕ ВНИМАНИЕ НА ПРОИЗВОДИТЕЛЯ ОСИ: ADR ИЛИ FAD!**



Achsschenkel gebremst

stub axle with brake

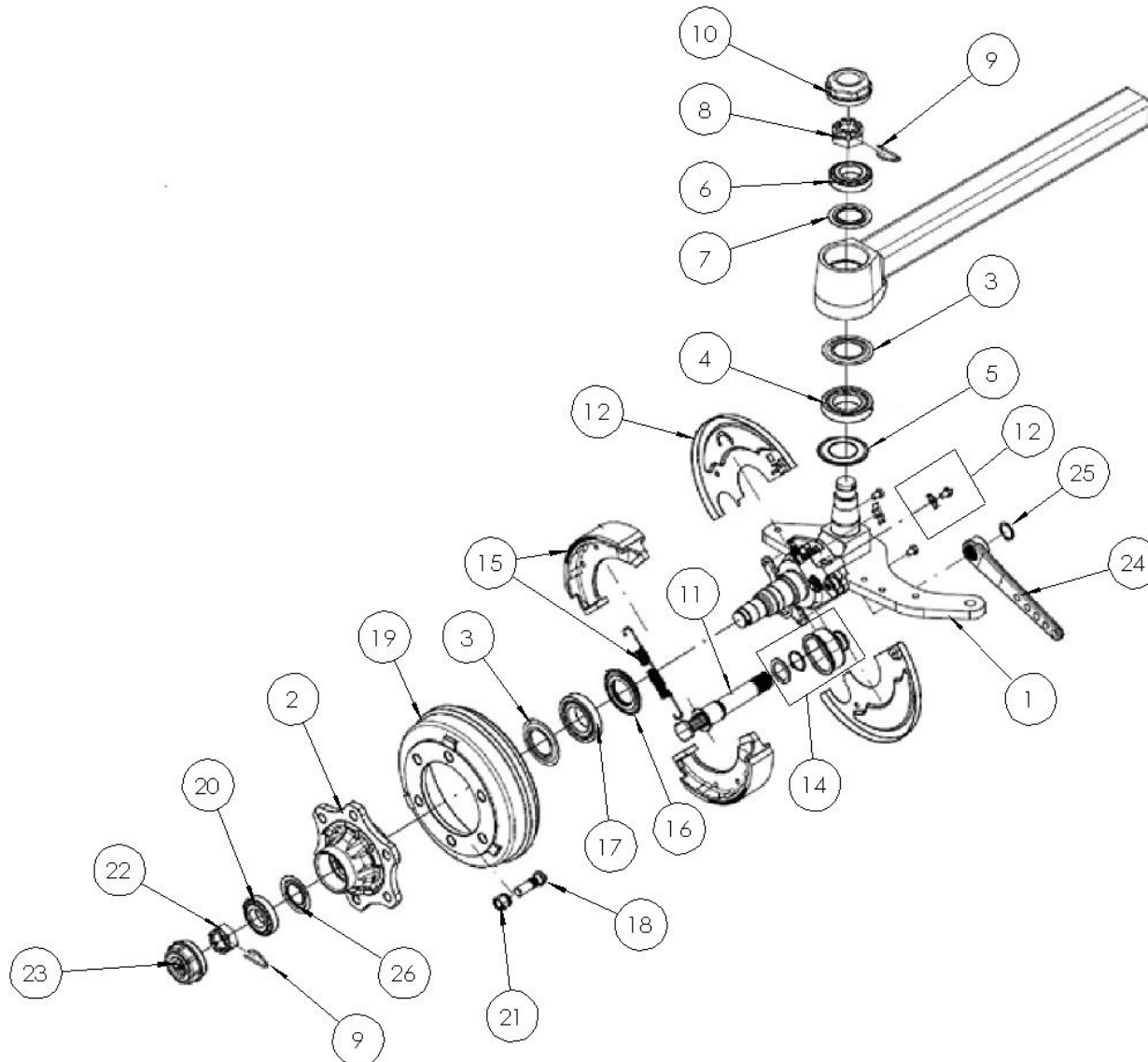
поворотный кулак с тормозом

Pos pos. Поз.	EDV Nr Ref. №	Bezeichnung	Description	наименование	Stück/ Pieces/штуки	
					VA	HA
1	12-094146	Kappe	cap	крышка	2	2
2	12-094148	Splint	cotter	шплинт	2	2
2	12-094147	Kronenmutter M36X2	crown nut	крончатая гайка	4	4
4	12-094149	Aussenlager	bracket	подшипник	2	2
5	12-094150	Innenlager	bracket	подшипник	2	2
6	12-094151	Dichtungsring	sealing ring	кольцевая прокладка	2	2
7	12-094152	Kappe	cap	крышка	2	2
8	12-094153	Kronenmutter M32X2	brown nut	корончатая гайка	2	2
9	ZI510728	Kugelbundmutter M18x1,5	union nut	накидная гайка	12	12
10a	12-094155	Aussenlager	bentral warehouse	подшипник	2	2
10b	12-094156	Dichtring	seal	кольцевая прокладка	2	2
10c	12-094157	Nabe	hub	ступица	2	2
10d	12-094159	Dichtring	seal	печать	2	2
10e	12-094150	Innenlager	bracket	подшипник	2	2
10f	12-094161	Trommel	drum	барабан	2	2
10g	12-094162	Radbolzen M18X1.5X62	wheel bolt	колесный болт	12	12
11	12-094163	Bremsbacke komplett	brake shoe complete	комплект тормозных колодок	2	2
11a	12-094164	Feder	spring	пружина	2	2
11b	12-094165	Feder	spring	пружина	2	2
12	12-094166	Bolzen	bolt	болт	2	2
13	12-094167	Verstellkeil Halter	holder	держатель	4	4
14	12-094168	Verstellkeil Halter	holder	держатель	2	2
15	12-094169	Nockenwelle	camshaft	распределительный вал	2	2
16	12-094170	Scheibe D17X30X3	Disc	шайба	2	2
17	12-094171	6-KT Mutter M16X1.5	nut	6-КТ гайка	2	2
18	12-094172	Gummihülse	rubber sleeve	резиновый рукав	2	2
19	12-094173	Feder	spring	пружина	2	2
20	12-094160	Bremshebel	brakelever	рычаг тормоза	2	2
21a	12-097215	Achsschenkel li.	stub axle left	поворотный кулак левый	1	-
21b	12-097216	Achsschenkel re.	stub axle right	поворотный кулак правый	1	-
21a	12-097229	Achsschenkel li.	stub axle left	поворотный кулак левый	-	1
21b	12-097230	Achsschenkel re.	stub axle right	поворотный кулак правый	-	1

10a-10g => 12-093430

ADR ACHSSCHENKEL GEBREMST / STUB AXLE WITH BRAKE / ПОВОРОТНЫЙ КУЛАК С ТОРМОЗА

**ACHTUNG! BITTE BEACHTEN SIE DEN ACHSENHERSTELLER: ADR ODER FAD!
ATTENTION! PLEASE NOTE THE AXLE MANUFACTURER: ADR OR FAD!
ВНИМАНИЕ! ПОЖАЛУЙСТА, ОБРАТИТЕ ВНИМАНИЕ НА ПРОИЗВОДИТЕЛЯ ОСИ: ADR ИЛИ FAD!**



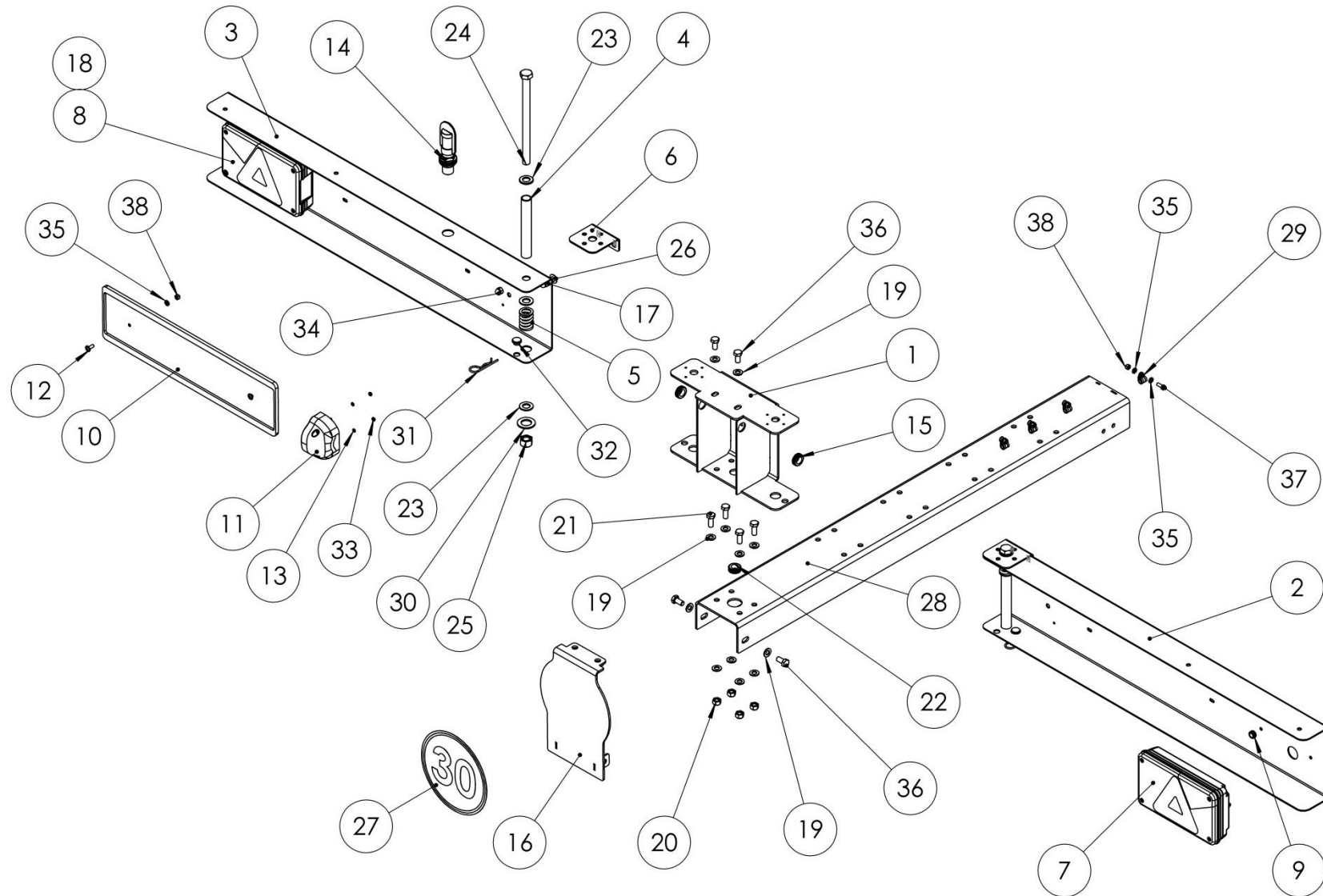
Achsschenkel gebremst

stub axle with brake

поворотный кулак с тормозом

Pos pos. Поз.	EDV Nr Ref. №	Bezeichnung	Description	наименование	Stück/ Pieces/штуки	
					VA	HA
1	12-101875	Achsschenkel rechts vorne gebremst	stub axle righth	поворотный кулак правый	1	-
1	12-101889	Achsschenkel links vorne gebremst	stub axle left	поворотный кулак левый	1	-
1	12-101890	Achsschenkel rechts hinten gebremst	stub axle righth	поворотный кулак правый	-	1
1	12-101891	Achsschenkel links hinten gebremst	stub axle left	поворотный кулак левый	-	1
2	12-094870	Nabe	hub	ступица	1	1
3	12-101856	NILOS-Ring	NILOS-ring	NILOS-кольцо	1	1
4	12-101855	Lager	bracket	подшипник	1	1
5	12-101866	NILOS-Ring	NILOS-ring	NILOS-кольцо	1	1
6	12-101865	Lager	bracket	подшипник	1	1
7	12-101854	Dichtung	seal	прокладка	1	1
8	12-101864	Kronenmutter M39x1.5 H30	crown nut	крончатая гайка	1	1
9	12-101862	Federstift	cotter	шплинт	2	2
10	12-101863	Kappe	cap	крышка	1	1
11	12-101888	Nockenwelle	camshaft	распределительный вал	1	1
12	12-094861	Schutzplatte Satz rechts	mudguard right set	брызговик справа	1	1
13	12-094862	Schutzplatte Satz links	mudguard left set	брызговик слева	1	1
14	12-094860	Gummiabdeckung Satz	rubber cover set	резиновый чехол	1	1
15	12-094855	Bremsbacken Satz	brake shoe set	комплект тормозных колодок	1	1
16	12-101883	Dichtungsring	sealing ring	кольцевая прокладка	1	1
17	12-101855	Lager	bracket	подшипник	1	1
18	12-101833	Radbolzen M18x1.5x67	wheel bolt	колесный болт	6	6
19	12-094866	Bremstrommel	drum	барабан	1	1
20	12-101858	Lager	bracket	подшипник	1	1
21	NI510728	Kugelbundmutter M18x1,5	union nut	накидная гайка	6	6
22	12-101860	Kronenmutter M39x1.5 H28	crown nut	крончатая гайка	1	1
23	12-101861	Kappe	cap	крышка	1	1
24	12-101886	Bremshebel	brakelever	рычаг тормоза	1	1
25	12-101887	Sicherungsring D32	retaining ring	стопорное кольцо	1	1
26	12-101884	NILOS-Ring	NILOS-ring	NILOS-кольцо	1	1

BELEUCHTUNGSBALKEN / ILLUMINATION BEAM / КОНСОЛЬ БАЛКИ Д.ПРИБОРОВ ОСВ.



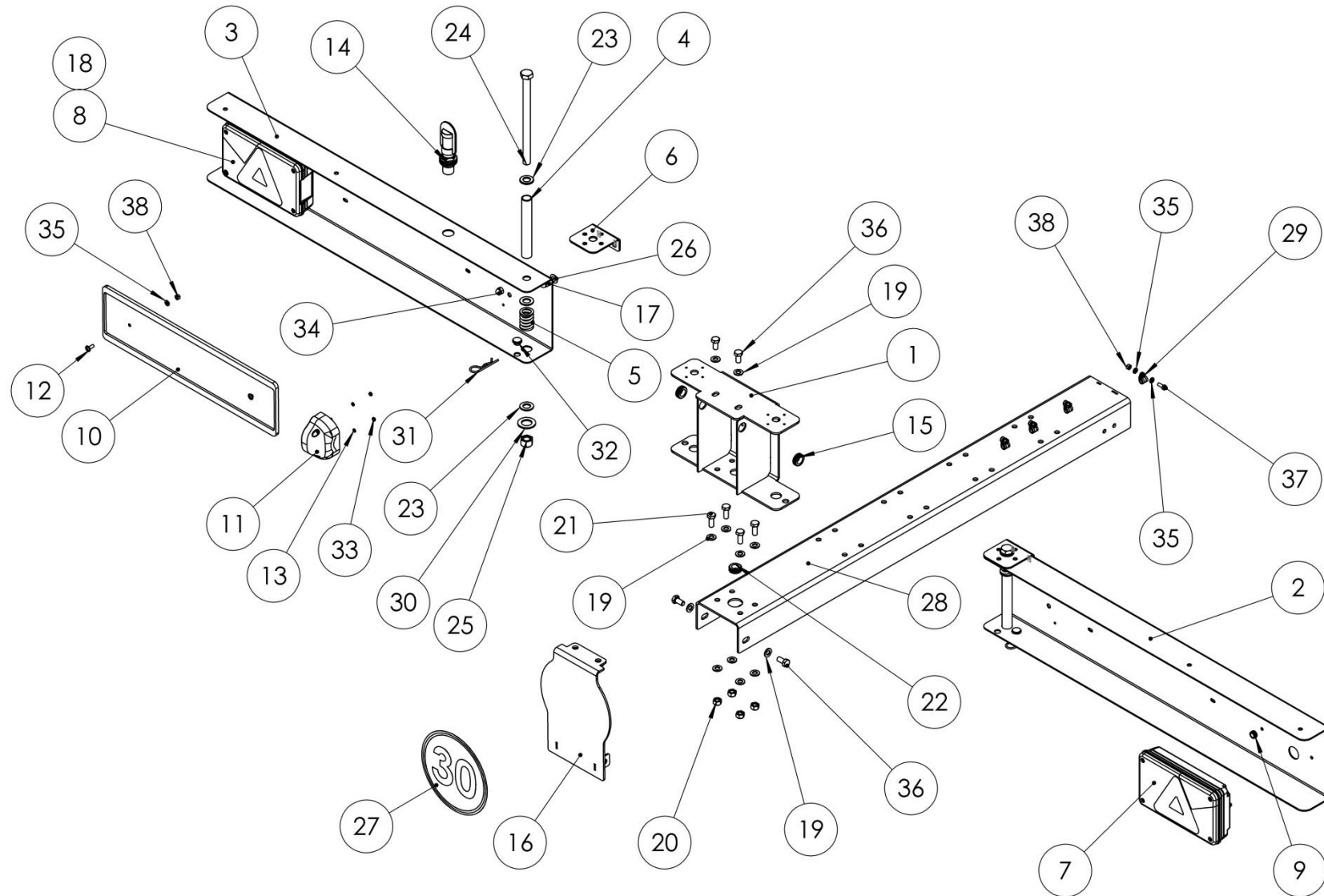
Beleuchtungsbalken

carrier for illumination beam

**Консоль балки д.приборов
осв.**

Pos pos. поз.	EDV Nr Ref. №	Bezeichnung	Description	наименование	Stück / pieces/ штуки		
					25 km / h	30 km / h	40km / h
1	30-085784	Balkenhalter	beam bracket	крепление балки	1	1	1
2	30-085775	Beleuchtungsbalken re.	fixing bar right	крепежная балка справа	1	1	1
3	30-085778	Beleuchtungsbalken li.	fixing bar left	крепежная балка слева	1	1	1
4	20-085766	Rohr 22x18x148	pipe	магистральная трубка	2	2	2
5	12-085768	Druckfeder D30 d20 L=55	pressure spring	нажимная пружина	2	2	2
6	20-085769	Aretierplatte	detent plate	стопорная пластина	2	2	2
7	12-085772	Leuchte Multipoint V LED re.	multipoint v led lamp right	лампа multipoint v сид справа	1	1	1
8	12-085771	Leuchte Multipoint V LED li.	multipoint v led lamp left	лампа multipoint v сид слева	1	1	1
9	12-085773	Kabeltuelle 16x10x8	cable bushing	наконечник кабеля	3	3	3
10	12-085799	Kennzeichenhalter	marking bracket	рамка номерного знака	-	1	1
11	30-090397	Kennzeichenleuchte REGPOINT	regpoint marking lamp	фонарь номерного знака	-	1	1
12	11-050359	Linsen- Flanschkopfschr. M6x16	claming screw	винт со сфер. головкой	-	2	2
13	11-085787	Federring B 4	spring washer	пружинная шайба	2	2	2
14	12-089125	Mag. Lichthalter	magnetic lamp bracket	магнитный держатель лампы	1	1	1
15	12-090390	Kabeltuelle 27x16x9	cable bushing	наконечник кабеля	2	2	2
16	30-085790	Abdeckungsblech hinten	cover rear	крышка сзади	1	1	1
17	002804	Federring B 8	spring washer	пружинная шайба	4	4	4
18	ZI520532	Federring A 6	spring washer	пружинная шайба	4	4	4
19	030115	Scheibe A10,5	washer	шайба	12	12	12
20	002607	6-KT Mutter selbstsichernd M10	hex nut self-locking	6-гр. гайка самостопор	4	4	4
21	ZI500771	6-KT Schraube M10x25	hex screw	болт	4	4	4
22	12-085781	Kabeltuelle 27x16x10	hex screw	болт	1	1	1
23	032042	U-Scheibe d=17	U-washer	шайба	6	6	6
24	11-085767	6-KT Schraube M16x230	hex screw	болт	2	2	2
25	002643	6-KT Mutter selbstsichernd M16	hex nut self-locking	6-гр. гайка самостопор	2	2	2
26	11-051734	Flachrundschr. o. Mutter M8x16	round-head screw without nut	болт с кругл гол без гайки	4	4	4
27	12-085792	Aufkleber 25km/h	sticker	наклейка	1	-	-
27	12-085792	Aufkleber 30km/h	sticker	наклейка	-	1	-
27	12-087342	Aufkleber 40km/h	sticker	наклейка	-	-	1
28	20-102640	Traeger	holder	балка	1	1	1
29	12-081519	Rohrschelle d8	pipe clamp	скоба для крепления кабеля	4	4	4
30	11-090380	Kunststoffscheibe A22	plastic washer	пластмассовая шайба	2	2	2

BELEUCHTUNGSBALKEN / ILLUMINATION BEAM / КОНСОЛЬ БАЛКИ Д.ПРИБОРОВ ОСВ.



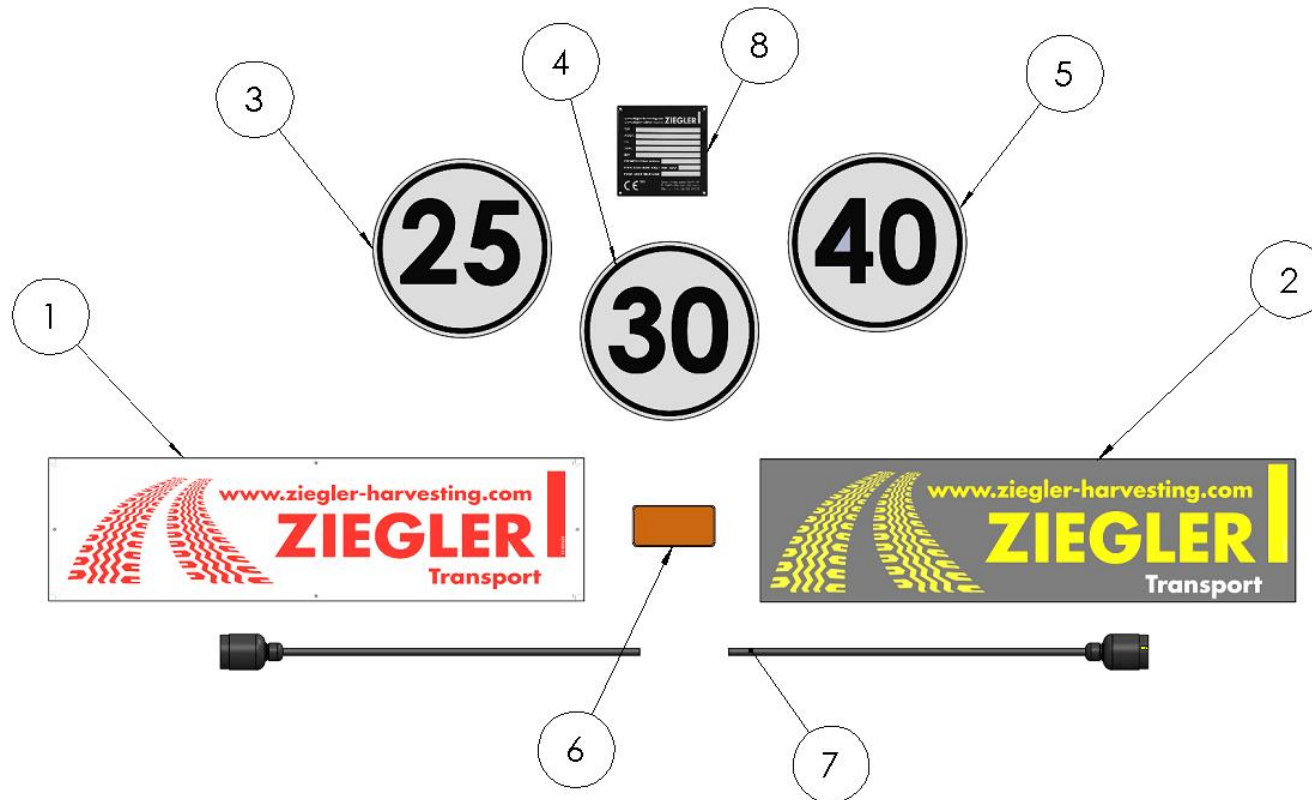
Beleuchtungs balken

carrier for illumination beam

Консоль балки д.приборов осв.

Pos. pos. поз.	EDV Nr Ref. №	Bezeichnung	Description	наименование	Stück / pieces/ штуки	
					25 kmh	30 kmh
31	11-085812	Federstecker D3,2	spring pin	пружинный штекер	2	2
32	11-089971	Bolzen mit Kopf 12x24	bolt with head	болт	2	2
33	ZI510003	6-KT Mutter M4	nut	гайка	2	2
34	002603	Hutmutter M8	nut	глухая гайка	4	4
35	031965	Scheibe A6,4	washer	шайба	7	7
36	ZI500874	6-KT Schraube M10X20	hex screw	болт	4	4
37	ZI500734	6-KT Schraube M6x16	hex screw	болт	1	1
38	002595	6-KT Mutter selbstsichernd M6	hex nut self-locking	6-гр. гайка самостопор	6	6
39	031315	Senkschraube innen 6-KT M6x16	counter screw	винт с потайной головкой	3	3

AUFKLEBER UND BEIPACK / LABEL AND ACCESSORIES / НАКЛЕЙКИ И ПРИНАДЛЕЖНОСТИ



Aufkleber und Beipack

label and accessories

наклейки и принадлежности

EDV Nr Ref №	Bezeichnung	Description	наименование	Stück / pieces/ штуки			
				bis 22ft 25km	ab 25ft 25km/h	bis 22ft 30km/h	ab 25ft 30km
12-093439	Selbstklebeschild ZIEGLER rot	sticker Ziegler red	Наклейка Ziegler	4	4	4	4
12-093437	Selbstklebeschild ZIEGLER gelb	sticker Ziegler yellow	Наклейка Ziegler	4	4	4	4
12-085791	Aufkleber 25km/h	sticker	Наклейка	2	2	-	-
12-085792	Aufkleber 30km/h	sticker	Наклейка	-	-	2	2
12-087342	Aufkleber 40km/h	sticker	Наклейка	-	-	-	2
12-059274	Rückstrahler gelb 90x44	reflector yellow	Треугольный рефлектор	8	10	8	10
30-098045	Wendelkabel 3,8m 2x7-polig	cable	Кабель	1	1	1	1
12-105648	Typenschild	type label	типовая этикетка	1	1	1	1

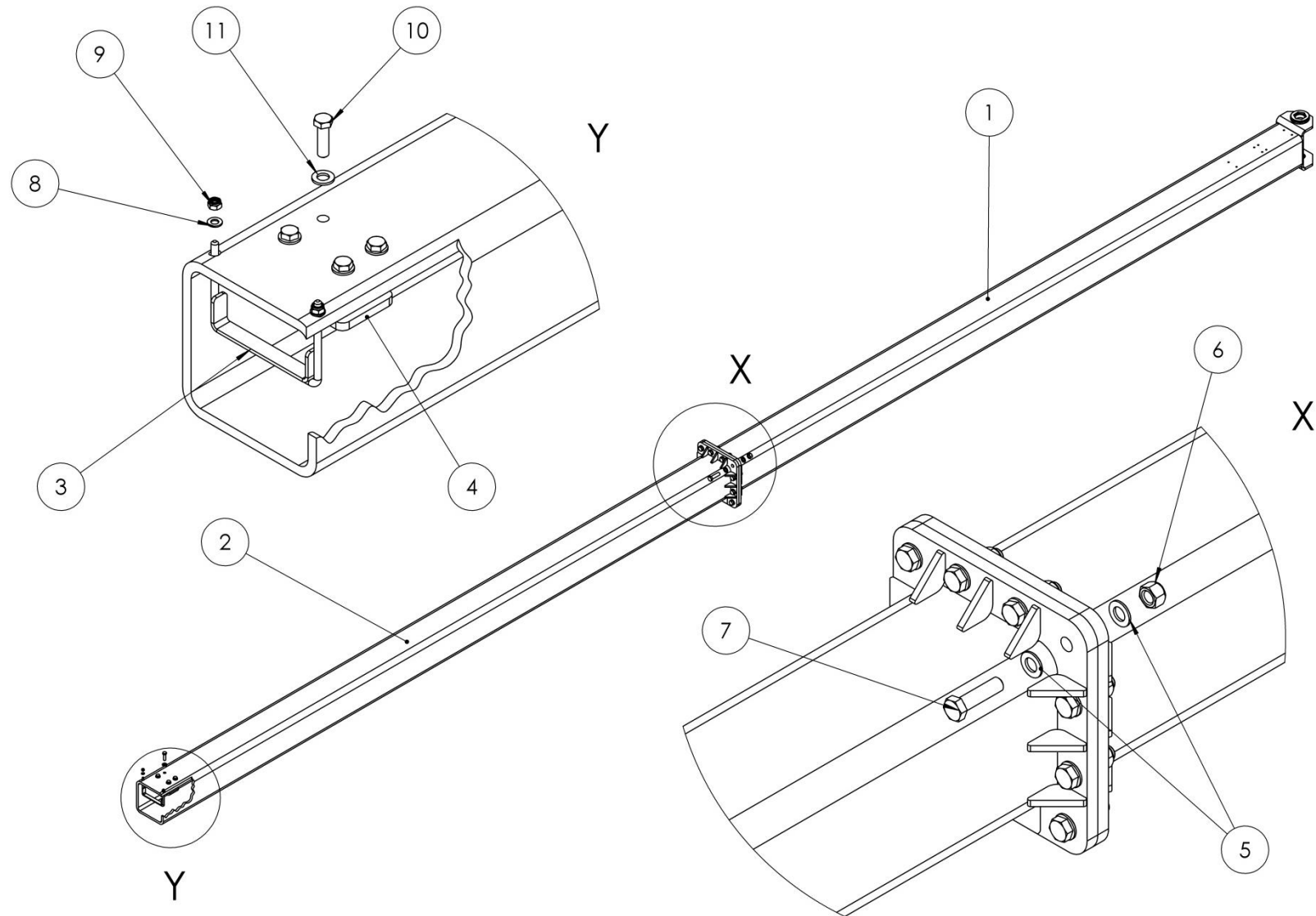
Kabelbaum Beleuchtung

illumination cable

Кабель освещения

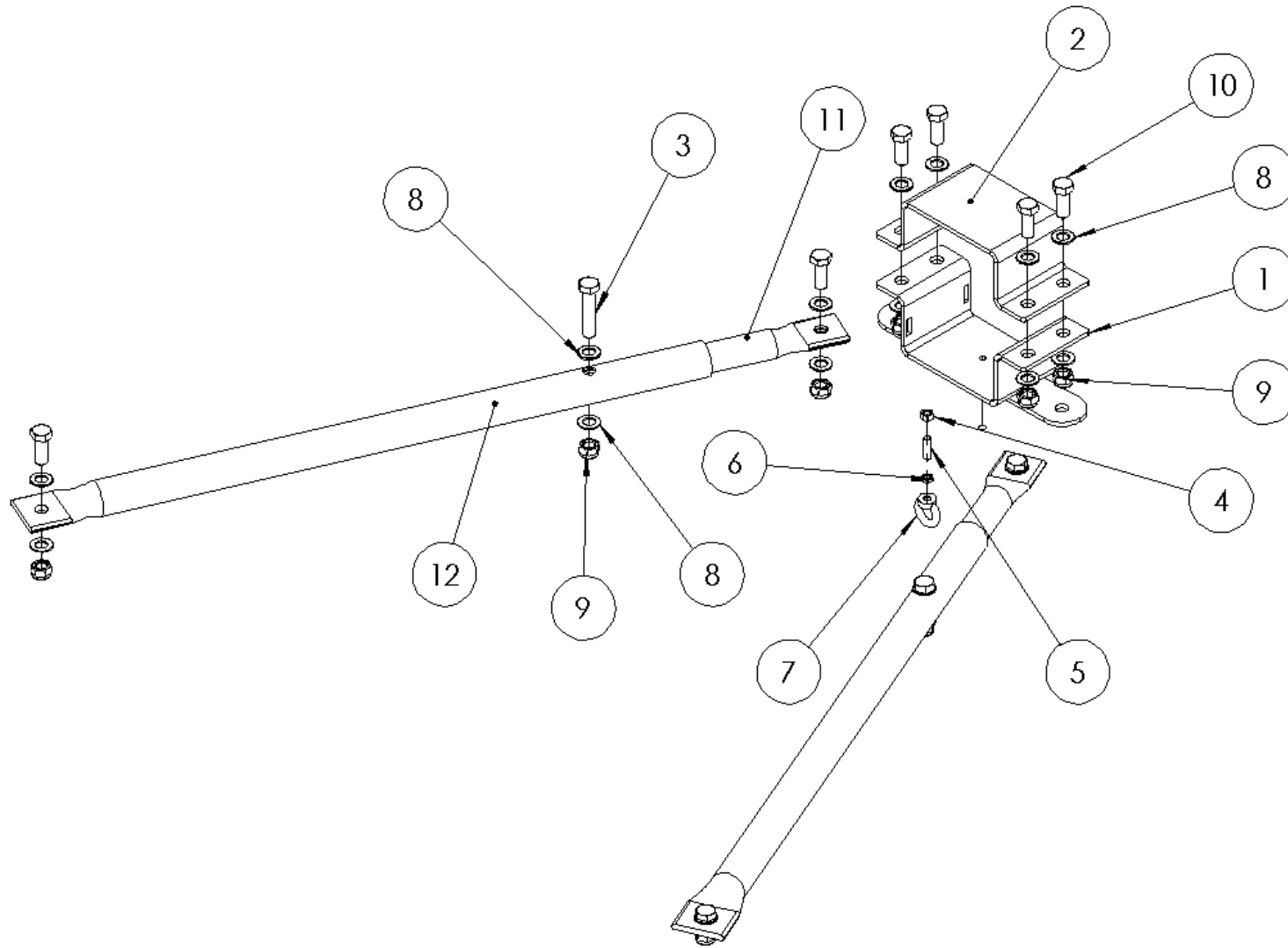
Pos pos. поз.	EDV Nr Ref. №	Bezeichnung	Description	наименование	Stück / pieces/ штуки	
					25 kmh	30 kmh
1	30-090391	Leergehaeuse	housing	корпус	1	1
2	30-090395	Kabel	cable	кабель	1	1
3	30-090398	Kabel kurz	cable short	кабель короткий	1	1
4	30-089852	Kabelbaum lang	cable long	кабель длинный	1	1
5	30-090392	Kabel Leuchte re.	light cable right	кабель подсветки правый	1	1
6	30-090393	Kabel Leuchte li.	light cable left	кабель подсветки левый	1	1
7	12-087399	Verbindungsklemme	connecting terminal	соединение	4	4
8	12-081550	Verbindungsklemme	connecting terminal	соединение	2	2
9	12-090433	Doppelmembranstutze	double diaphragm support	двойная мембранная опора	5	5
10	108-00018-01	Verbindungsklemme	connecting terminal	соединение	1	1
11	005681	Gerätedose 7-polig	device socket 7-pin	розетка	1	1

TRÄGER / BEAM / НЕСУЩАЯ БАЛКА



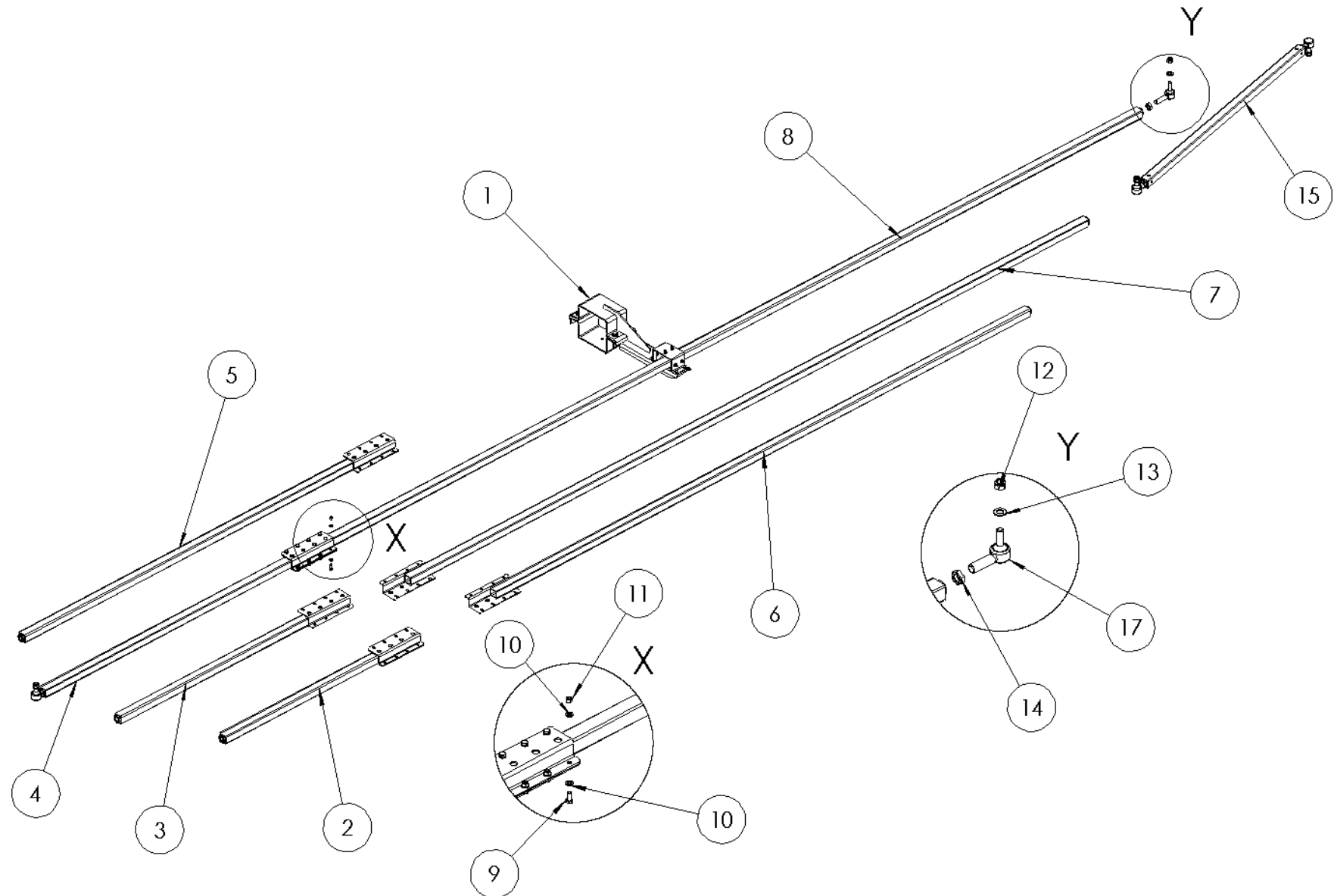
		Träger	beam	несущая балка	
Pos pos. поз.	EDV Nr Ref. №	Bezeichnung	Description	наименование	Stück/ Pieces/штуки
1	30-087583	Träger 25 ft front	Carrier 25 ft front	несущая балка 25 футов спереди	1
2	30-090079	Träger 25 ft heck	Carrier 25 ft. Rear	несущая балка 25 футов сзади	1
1	30-087584	Träger 30 ft front	Carrier 30 ft front	несущая балка 30 футов спереди	1
2	30-087590	Träger 30 ft heck	Carrier 30 ft. Rear	несущая балка 30 футов сзади	1
1	30-087523	Träger 35 ft front	Carrier 35 ft front	несущая балка 35 футов спереди	1
2	30-087524	Träger 35 ft Heck	Carrier 35 ft stern	несущая балка 35 футов сзади	1
1	30-087585	Träger 40 ft front	Carrier 40 ft front	несущая балка 40 футов спереди	1
2	30-090080	Träger 40 ft heck	Carrier 40 ft. Rear	несущая балка 40 футов сзади	1
3	30-089050	Anzeigegabel	display fork	скоба	1
4	20-087701	Befestigungsblech Beleuchtungsbalken	mounting plate lighting beam	монтажная панель для подсветки	1
5	11-102621	U-Scheibe B21	U-washer	Шайба	24
6	11-087794	6-kt Mutter selbstsichernd M20	hex nut self-locking	6-гр. гайка самостопор	12
7	11-058701	6-kt Schraube M20x65	hex screw	Болт	12
8	11-055034	Scheibe A8,4	U-washer	Шайба	2
9	11-053364	6-KT Mutter selbstsichernd M8	hex nut self-locking	6-гр. гайка самостопор	2
10	11-048959	Scheibe A13	U-washer	Шайба	4
11	ZI500790	6-KT Schraube M12x40	hex screw	Болт	4

VERSTEIFUNG / STIFFENING / КРЕПЛЕНИЕ



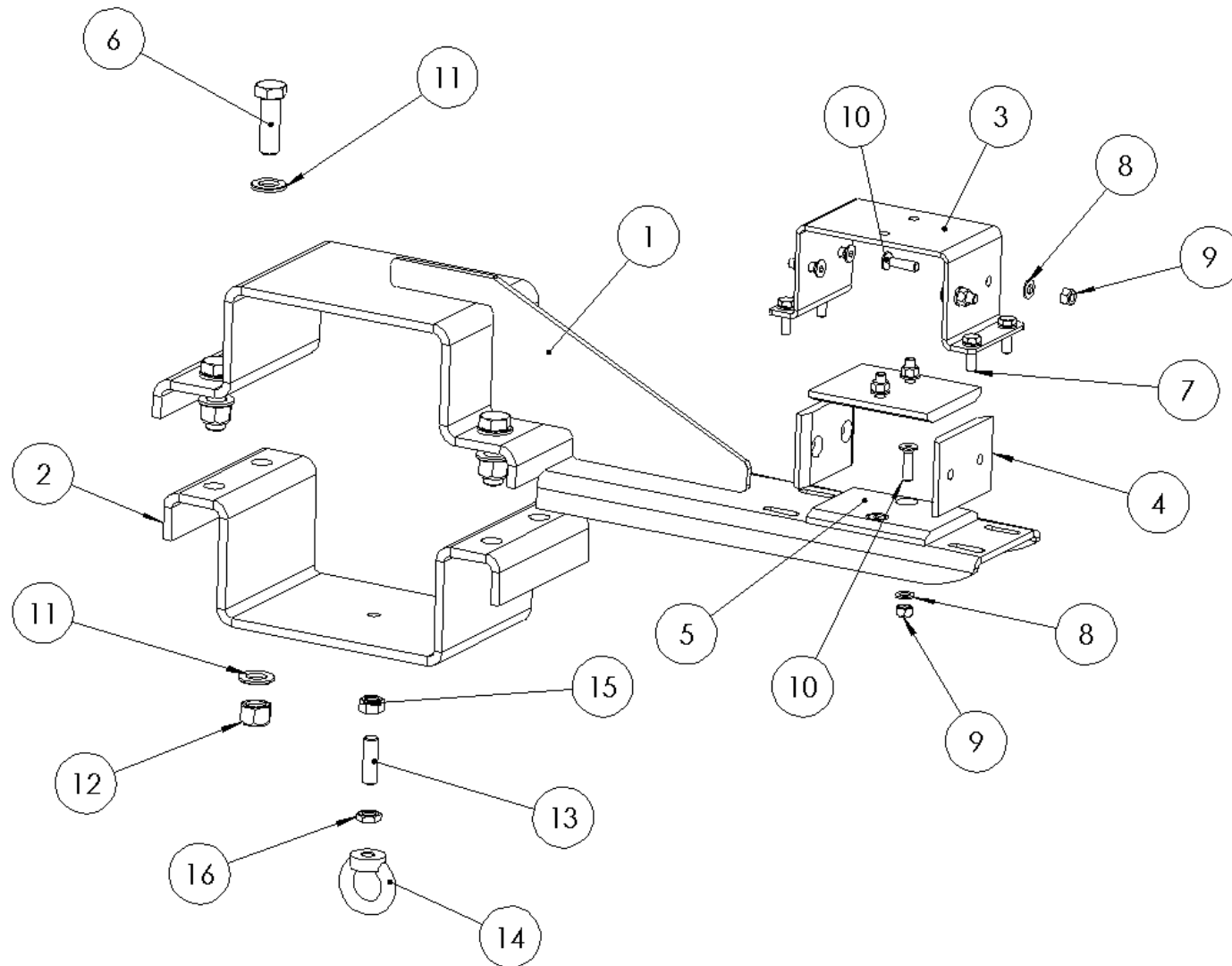
		Versteifung	stiffening	крепление	
Pos pos. поз.	EDV Nr Ref. №	Bezeichnung	Description	наименование	Stück/ Pieces/штуки
1	30-102633	Schale unten	shell below	оболочка ниже	1
2	20-102634	Schale oben	shell above	оболочка выше	1
3	11-086182	6-KT Schraube M20x90	hex screw	Болт	2
4	002670	6-KT Mutter M12	hex nut	6-гр. гайка	1
5	20-098016	Gewindestange M12x40	threaded rod	стержень с резьбой	1
6	002634	6-KT Mutter flach M12	hex nut flat	гайка плоская	1
7	ZI510746	Ringmutter M12	ring nut	кольцевая гайка	1
8	11-102621	U-Scheibe B21	U-washer	Шайба	20
9	11-087794	6-KT Mutter DIN985-M20	hex nut	6-гр. гайка	10
10	11-053551	6-KT Schraube M20x50	hex screw	Болт	8
11	20-102636	Versteifungsrohr innen L1200	V-reinforcement outside tube	V-образное усиление наружной трубы	2
12	20-090015	V-Versteifung außen Rohr L1180	shell below	оболочка ниже	2

LENKSTANGEN / HANDLEBAR TUBE / ПРОДОЛЬНАЯ РУЛЕВАЯ ТЯГИ



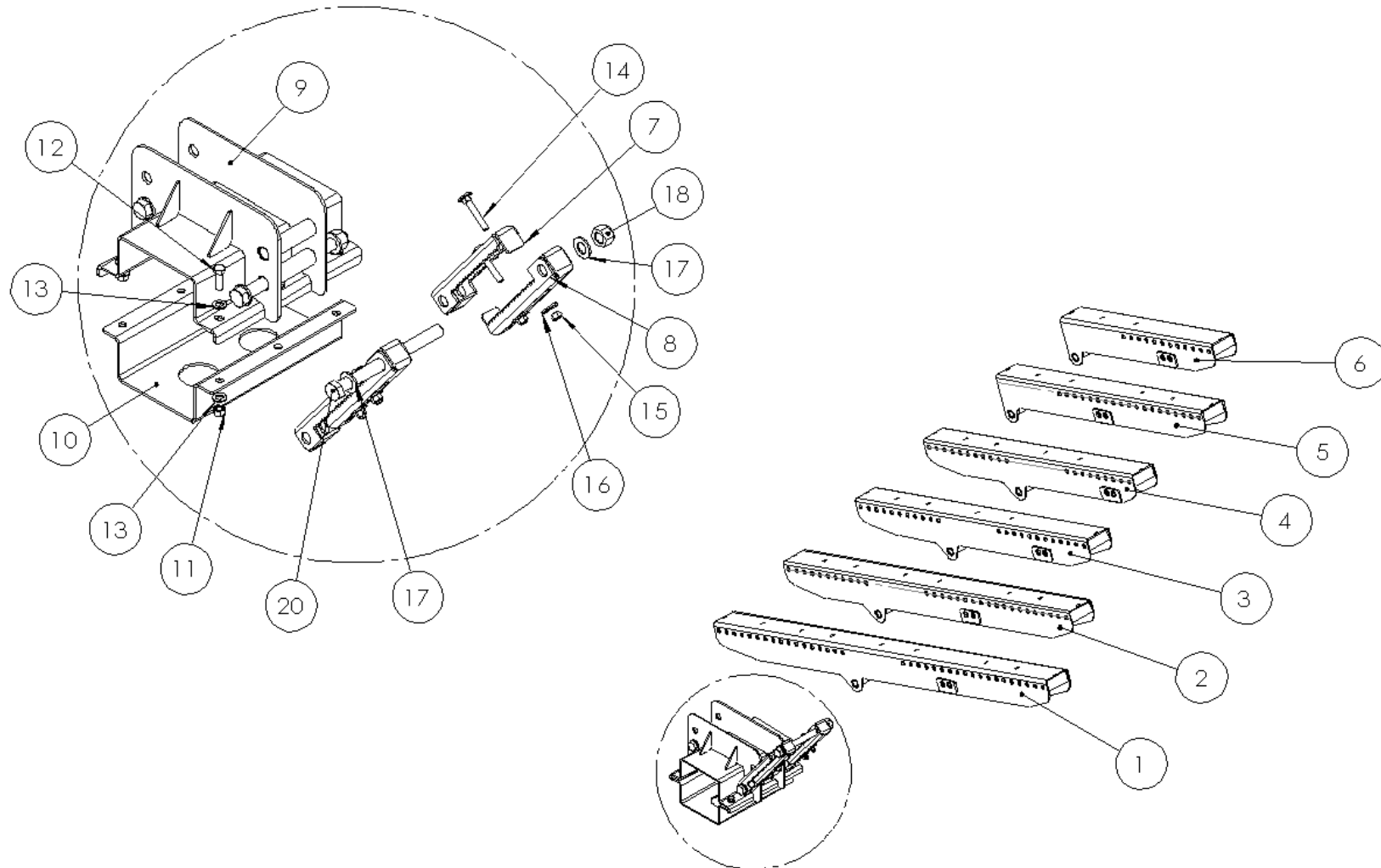
		Lenkstangen	Handlebar tube	продольная рулевая тяга	
Pos pos. поз.	EDV Nr Ref. №	Bezeichnung	Description	наименование	Stück/ Pieces/штуки
1	30-090073	Lenkstangenführung	steering rod guide	направляющая рулевой тяги	1
2	30-087680	Lenkstange L1250	handlebar tube	продольная рулевая тяга	1
3	30-087739	Lenkstange L1500	handlebar tube	продольная рулевая тяга	1
4	30-087744	Lenkstange L1920	handlebar tube	продольная рулевая тяга	1
5	30-090033	Lenkstange L2520	handlebar tube	продольная рулевая тяга	1
6	30-095785	Lenkstange L3860	handlebar tube	продольная рулевая тяга	1
7	30-095424	Lenkstange L4900	handlebar tube	продольная рулевая тяга	1
8	30-087508	Lenkstange L6000	handlebar tube	продольная рулевая тяга	1
9	ZI500771	6-KT Schraube M10x25	hex screw	Болт	8
10	11-049008	Scheibe A10,5	washer	Шайба	16
11	002607	6-KT Mutter selbstsichernd M10	hex nut self-locking	6-гр. гайка самостопор	8
12	11-087655	6-KT Mutter selbstsichernd M18x1,5	hex nut self-locking	6-гр. гайка самостопор	4
13	11-056653	Scheibe A 18	washer	Шайба	4
14	11-090162	6-KT Mutter flach M24x1,5	hex nut flat	гайка плоская	2
15	30-087459	Lenkstange L1490	handlebar tube	продольная рулевая тяга	1
16	12-087456	Kugelkopf li. M24	ball head left	шаровой головка слева	2
17	12-087455	Kugelkopf re. M24	ball head right	шаровой головка справа	2
18	11-090161	6-KT Mutter flach M24x1,5 LH	hex nut flat	гайка плоская	2

LENKSTANGEN FÜHRUNG / STEERING ROD GUIDE / НАПРАВЛЯЮЩАЯ РУЛЕВОЙ ТЯГИ



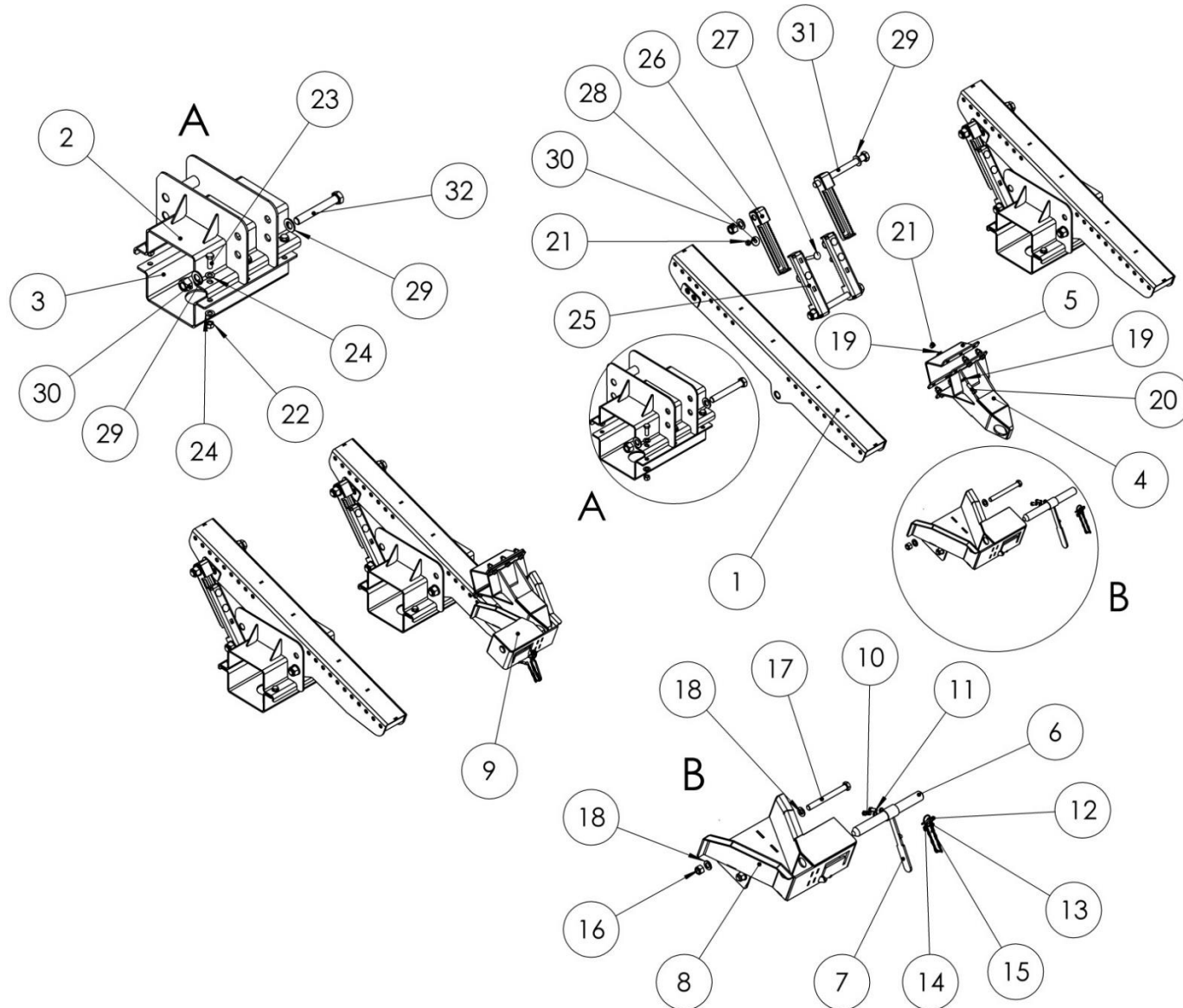
		Lenkstangen Führung	Handlebars support	направляющая рулевой тяги	
Pos. pos. поз.	EDV Nr Ref. №	Bezeichnung	Description	наименование	Stück/ Pieces/штуки
1	30-089396	Lenkstangenführung	steering rod guide	направляющая рулевой тяги	1
2	20-090021	U-Blech	plate	пластина	1
3	20-090022	Lenkungsstangenführung	steering rod guide	направляющая рулевой тяги	1
4	20-090023	Gleitbacken	sliding blocks	скользящие пластины	2
5	20-090053	Gleitlager	bearing	подшипник	2
6	ZI500884	6-KT Schraube M16x50	hex screw	Болт	4
7	ZI500748	6-KT Schraube M8x25	hex screw	Болт	4
8	11-055034	Scheibe A8,4	washer	Шайба	16
9	002601	6-KT Mutter selbstsichernd M8	hex nut self-locking	6-гр. гайка самостопор	12
10	11-053606	Senkschraube innen 6-KT M8x30	counter screw	винт с потайной головкой	8
11	032042	U-Scheibe d=17	u-washer	Шайба	8
12	02643	6-KT Mutter selbstsichernd M16	hex nut self-locking	6-гр. гайка самостопор	4
13	20-098016	Gewindestange M12x40	threaded rod	стержень с резьбой	1
14	ZI510746	Ringmutter M12	ring nut	кольцевая гайка	1
15	002670	6-KT Mutter M12	hex nut	гайка	1
16	002634	6-KT Mutter flach M12	hex nut flat	гайка плоская	1

AUFLAGESCHIENEN / SUPPORT RAILS / ОПОРНЫЙ БРУСЫ



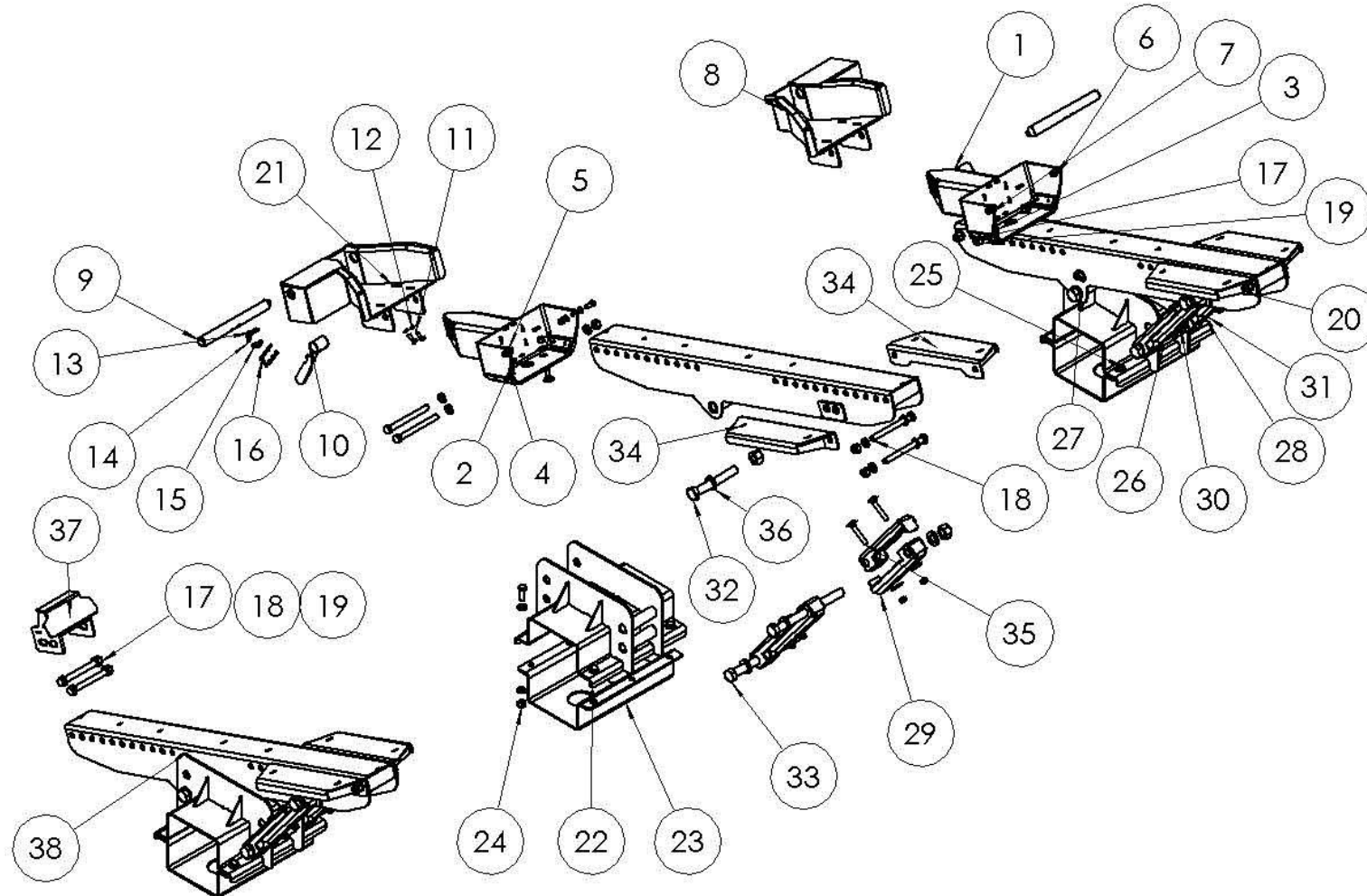
	Auflageschiene	support plate bar	опорный брус		
Pos pos поз	EDV Nr Ref №	Bezeichnung	Description	наименование	Stück / pieces/ штуки
1	30-085689	Auflageschiene 1930 mm	support plate bar	опорный брус	4
2	30-085680	Auflageschiene 1660 mm	support reinforcement	крепление опоры	4
3	30-085669	Auflageschiene 1350 mm	counter-shell	контркладыш	4
4	30-085694	Auflageschiene 1210 mm	mandre	Дорна	2
5	30-085683	Auflageschiene 1200 mm	fastening bracket	крепежная пластина	2
6	30-085677	Auflageschiene 880 mm	locking pins	стопорный болт	2
7	30-085658	Hoehenverstellung oben	lever	рычаг	2
8	30-085659	Hoehenverstellung unten	console left	Держатель левая	1
9	30-085652	Auflagenbefestigung	console right	держатель правая	1
10	20-085654	Gegenschale	hex screw	болт	4
11	NI510458	6-KT Mutter selbstsichernd M14	u-washer	шайба	4
12	NI500909	6-KT Schraube M14x40	folding plug	складной штекер	2
13	13282	U-Scheibe A15	simplex hook	simplex крюк	2
14	11-085660	Flachrundschraube M12x75	simplex hook	simplex крюк	2
15	NI510451	6-KT Mutter selbstsichernd M12	knot chian	узелковая цепь, 7 звеньев	2
16	NI520087	Unterlegscheibe M12	self-locking hex nut	6-гр гайка самостопор	4
17	11-058689	Scheibe A25	hex screw	болт	4
18	11-085671	6-KT Mutter selbstsichernd M24	u-washer	шайба	8
19	11-085673	6-KT Schraube M24x170	washer	шайба	24
20	11-085672	6-KT Schraube M24x280	hex screw	болт	12

AUFLAGESET NEW HOLLAND STANDARD / SUPPORT PLATE SET NEW HOLLAND STANDARD / КОМПЛЕКТ ОПОР NEW HOLLAND STANDARD



Auflageset NEW HOLLAND Standard			support plate set NEW HOLLAND Standard	Комплект опор NEW HOLLAND Standard	Stück / pieces/ штуки
Pos pos поз	EDV Nr Ref №	Bezeichnung	Description	наименование	
1	30-085694	Auflageschiene JDX	support plate bar	опорный брус	4
2	30-085652	Auflagenbefestigung	support reinforcement	крепление опоры	4
3	20-085654	Gegenschale	counter-shell	контрвкладыш	4
4	30-091145	Dorn NH Standard	mandre	Дорна	2
5	20-091140	Befestigungsglasche	fastening bracket	крепежная пластина	2
6	20-070966	Sicherungsbolzen	locking pins	стопорный болт	2
7	30-070971	Hebel	lever	рычаг	2
8	30-070977	Konsole li	console left	Держатель левая	1
9	30-070969	Konsole re	console right	держатель правая	1
10	ZI500748	6-KT Schraube M8x25	hex screw	болт	4
11	ZI520034	Scheibe A8,4	u-washer	шайба	4
12	11-053370	Klappstecker 5x32	folding plug	складной штекер	2
13	11-056790	Simplexhaken A30	simplex hook	simplex крюк	2
14	12-049485	Simplexhaken A50	simplex hook	simplex крюк	2
15	12-057039	Knotenkette 7 Glieder	knot chain	узловая цепь, 7 звеньев	2
16	002643	6-KT Mutter selbstsichernd M16	self-locking hex nut	6-гр гайка самостопор	4
17	013271	6-KT Schraube M16x160	hex screw	болт	4
18	032042	U-Scheibe d=17	u-washer	шайба	8
19	002316	Scheibe A13	washer	шайба	24
20	ZI500790	6-KT Schraube M12x40	hex screw	болт	12
21	ZI510451	6-KT Mutter selbstsichernd M12	self-locking hex nut	6-гр гайка самостопор	28
22	ZI510458	6-KT Mutter selbstsichernd M14	self-locking hex nut	6-гр гайка самостопор	24
23	ZI500909	6-KT Schraube M14x40	hex screw	болт	24
24	013282	U-Scheibe A15	u-washer	шайба	48
25	30-085658	Hoehenverstellung oben	height adjustment above	регулир высоты вверху	8
26	30-085659	Hoehenverstellung unten	height adjustment below	регулир высоты внизу	8
27	11-085660	Flachrundschrabe o. Mutter M12x75	round-head screw without nut	болт с кругл гол без гайки	16
28	ZI520087	Unterlegscheibe M12	u-washer	шайба	16
29	11-058689	Scheibe A25	washer	шайба	24
30	11-085671	6-KT Mutter selbstsichernd M24	self-locking hex nut	6-гр гайка самостопор	12
31	11-085673	6-KT Schraube M24x170	hex screw	болт	4
32	11-085672	6-KT Schraube M24x280	hex screw	болт	8

AUFLAGESET CNH VARIFEED / SUPPORT SET CNH VARIFEED / КОМПЛЕКТ ОПОР CNH VARIFEED



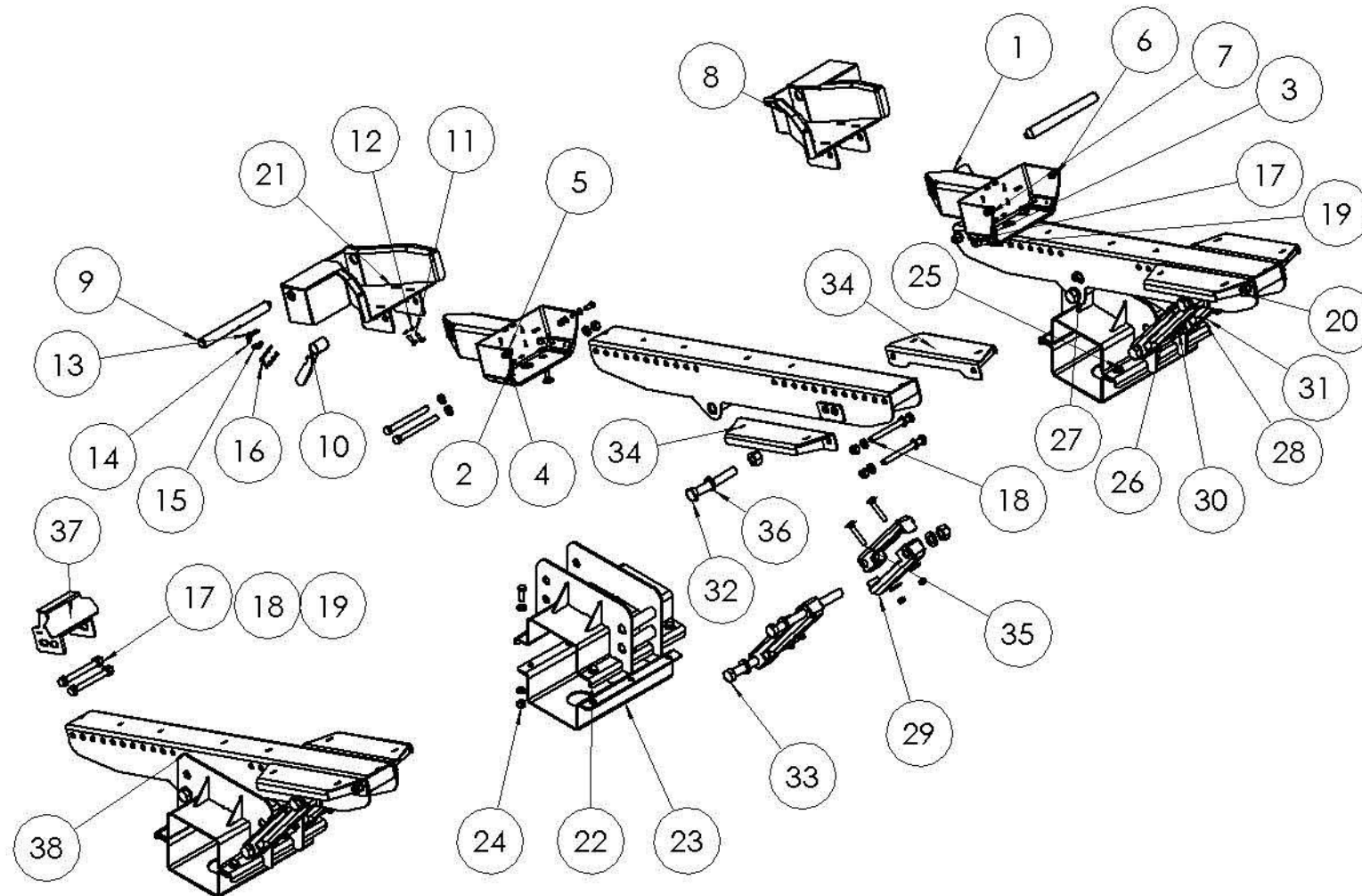
Auflageset CNH Varifeed

Support set CNH Varifeed

Support set CNH Varifeed

Pos pos поз	EDV Nr Ref №	Bezeichnung	Description	наименование	Stück / pieces/ штуки			
					16ft	18ft	20ft	> 22ft
1	30-070998	Schuh NH	shoe nh complete	башмак nh свар	2	2	2	2
2	11-058047	Flachrundschraube o Mutter M12x30	round-head screw without nut	болт с кругл гол без гайки	4	4	4	4
3	002316	U-Scheibe A13	u-washer	шайба	4	4	4	4
4	ZI510451	6-kt Mutter selbstsichernd M12	hex nut self-locking	6-гр гайка самостопор	12	12	12	12
5	002607	6-kt Mutter selbstsichernd M10	hex nut self-locking	6-гр гайка самостопор	4	4	4	4
6	030115	U-Scheibe A10,5	u-washer	шайба	8	8	8	8
7	11-053592	6-kt Schraube M10x25	hex screw	болт	4	4	4	4
8	30-070969	Konsole re	console right	держатель правая	1	1	1	1
9	20-070966	Sicherungsbolzen	pin	штифт	2	2	2	2
10	30-070971	Hebel	lever	рычаг	2	2	2	2
11	ZI500748	6-kt Schraube M8x25	hex screw	болт	4	4	4	4
12	ZI520034	U-Scheibe A8,4	u-washer	шайба	4	4	4	4
13	11-053370	Klappstecker 5x32	flap plug	складной штекер	2	2	2	2
14	11-056790	Simplexhaken A 30	simplex hook	simplex крюк	2	2	2	2
15	12-049485	Simplexhaken A 50	simplex hook	simplex крюк	2	2	2	2
16	12-057039	Knotenkette 7 Glieder D 2,2	knot chain	узелковая цепь, 7 звеньев	2	2	2	2
17	002643	6-kt Mutter selbstsichernd M16	hex nut self-locking	6-гр гайка самостопор	7	7	7	9
18	013271	6-kt Schraube M16x160	hex screw	болт	7	7	7	9
19	032042	U-Scheibe B17	u-washer	шайба	14	14	14	18
20	30-090442	Seitenflügel CNH kompl	side wing cnh complete	боковое крыло cnh в компл	2	2	2	2
21	30-070977	Konsole li	console left	держатель левый	1	1	1	1
22	30-085652	Auflagenbefestigung	support reinforcement	крепление опор	2	2	2	2
23	20-085654	Gegenschale	counter-shell	контрвкладыш	2	2	2	2
24	ZI510458	6-kt Mutter selbstsichernd M14	hex nut self-locking	6-гр гайка самостопор	12	12	12	12
25	ZI500909	6-kt Schraube M14x40	hex screw	болт	12	12	12	12
26	013282	U-Scheibe A15	u-washer	шайба	24	24	24	24
27	30-085669	Auflageschiene kurz	support plate bar short	опорный брус короткий	2	2	2	2
28	30-085658	Höhenverstellung oben	height adjustment above	регуляр высоты вверх	4	4	4	4
29	30-085659	Höhenverstellung unten	height adjustment below	регуляр высоты вниз	4	4	4	4
30	ZI520087	Unterlegscheibe 13	washer	шайба	8	8	8	8
31	11-085671	6-kt Mutter selbst mit Klemmteil M24	hex self-locking nut	самостопорная гайка	6	6	6	6
32	11-085673	6-kt Schraube M24x170	hex screw	болт	2	2	2	2

AUFLAGESET CNH VARIFEED / SUPPORT SET CNH VARIFEED / КОМПЛЕКТ ОПОР CNH VARIFEED



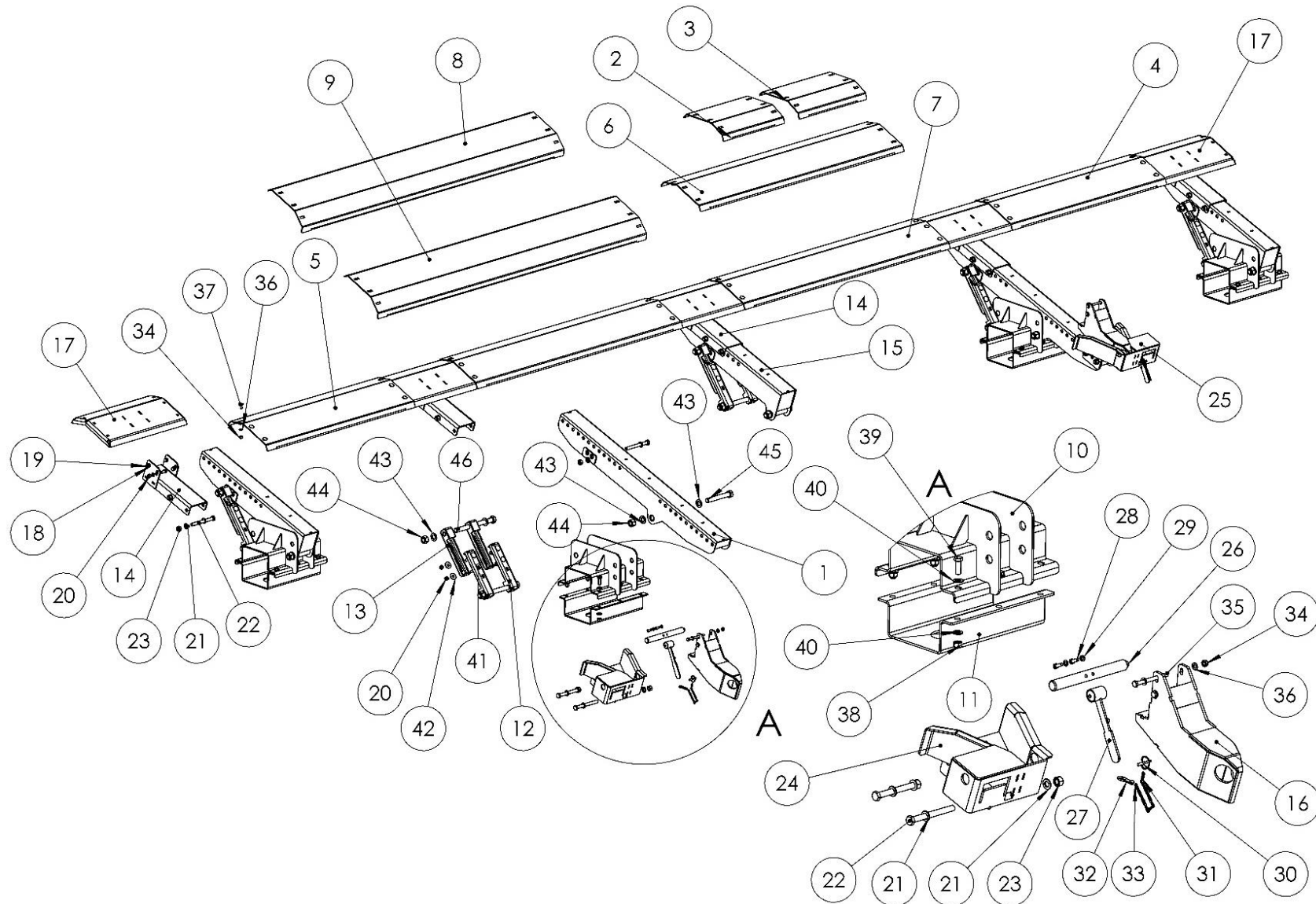
Auflageset CNH Varifeed

Support set CNH Varifeed

Support set CNH Varifeed

Pos pos поз	EDV Nr Ref №	Bezeichnung	Description	наименование	Stück / pieces/ штуки			
					16ft	18ft	20ft	> 22ft
33	11-085672	6-kt Schraube M24x280	hex screw	болт	4	4	4	4
34	30-090440	Seitenflügel CNH	side wing	боковое крыло	2	2	2	2
35	11-085660	Flachrundschrabe o. Mutter 12x75	round-head screw without nut	болт с кругл гол без гайки	8	8	8	8
36	11-058689	U-Scheibe A25	u-washer	шайба	12	12	12	12
37	30-085108	Anschlagkonsole	connection bracket pivotable	упорная консоль	-	-	-	1
38	30-085670	Auflageschiene kurz	support plate bar short	опорный брус короткий	-	-	-	1

Auflageset CNH Flex / SUPPORT SET CNH FLEX / КОМПЛЕКТ ОПОР CNH FLEX



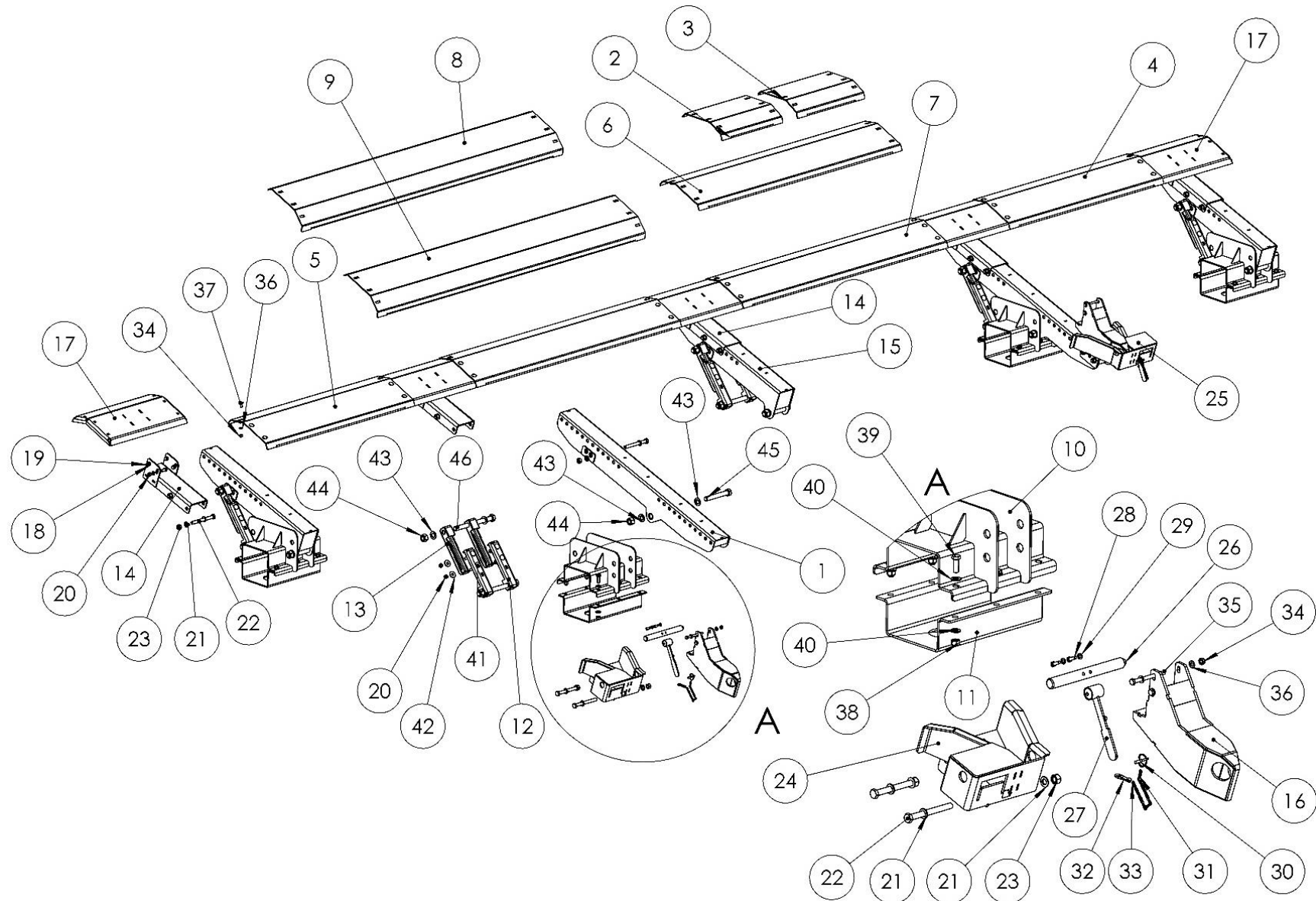
Auflageset CNH FLEX

Support Set CNH FLEX

Комплект Опор CNH FLEX

Pos pos поз	EDV Nr Ref №	Bezeichnung	Description	наименование	Stück / pieces/ штуки		
					6,1m 20ft	7,6m 25ft	9,15m 30ft
1	30-085669	Auflageschiene kurz	support plate bar short	опорный брус короткий с	2	2	2
2	20-085480	Verbindungsblech 470mm	connection plate	соед пластина	1	-	-
3	20-085482	Verbindungsblech 520mm	connection plate	соед пластина	1	-	-
4	20-085477	Verbindungsblech 1190mm	connection plate	соед пластина	-	1	-
5	20-085476	Verbindungsblech 1140mm	connection plate	соед пластина	-	1	-
6	20-085481	Verbindungsblech 1570mm	connection plate	соед пластина	2	-	-
7	20-085475	Verbindungsblech 1585mm	connection plate	соед пластина	-	2	-
8	20-085479	Verbindungsblech 2020mm	connection plate	соед пластина	-	-	3
9	20-085478	Verbindungsblech 2070mm	connection plate	соед пластина	-	-	1
10	30-085652	Auflagenbefestigung oben	support reinforcement	крепление опоры свар	4	4	4
11	20-085654	Auflagenschelle unten	support plate clamp below	Скоба снизу	4	4	4
12	30-085658	Höhenverstellung oben	height adjustment above w	регулир высоты вверху	10	10	10
13	30-085659	Höhenverstellung unten	height adjustment below	регулир высоты внизу	10	10	10
14	30-085470	Verlängerungslasche	extension support	опорный кронштейн	5	5	5
15	30-085677	Auflageschiene kurz abgesch	support plate bar short shortened	опорн брус короткий	3	3	3
16	30-085467	Dorn CNH Flex	mandre	дорна	2	2	2
17	30-085257	Auflage MD	support	опора	5	5	5
18	11-070160	Unterlegscheibe A13	u-washer	шайба	40	40	40
19	002448	6-kt Schraube M12x30	hex screw	болт	20	20	20
20	ZI510451	6-kt Mutter selbstsichernd M12	hex nut self-locking	6-гр гайка самостопор	40	40	40
21	032042	U-Scheibe B17	u-washer	шайба	24	24	24
22	013271	6-kt Schraube M16x160	hex screw	болт	12	12	12
23	002643	6-kt Mutter selbstsichernd M16	hex nut self-locking	6-гр гайка самостопор	12	12	12
24	30-070969	Konsole re	console right	держатель правая	1	1	1
25	30-070978	Konsole li kompl	console left	держатель левая	1	1	1
26	20-070966	Sicherungsbolzen	locking pins	стопорный болт	1	1	1
27	30-070971	Hebel	lever	рычаг	1	1	1
28	ZI500748	6-kt Schraube M8x25	hex screw	болт	2	2	2
29	ZI520034	U-Scheibe A8,4	u-washer	шайба	2	2	2
30	11-053370	Klappstecker 5x32	flap plug	складной штекер	1	1	1
31	11-056790	Simplexhaken A 30	simplex hook	simplex крюк	1	1	1
32	12-049485	Simplexhaken A 50	simplex hook	simplex крюк	1	1	1
33	12-057039	Knotenkette 7 Glieder	knot chain	узелковая цепь, 7 звеньев	1	1	1

Auflageset CNH Flex / SUPPORT SET CNH FLEX / КОМПЛЕКТ ОПОР CNH FLEX



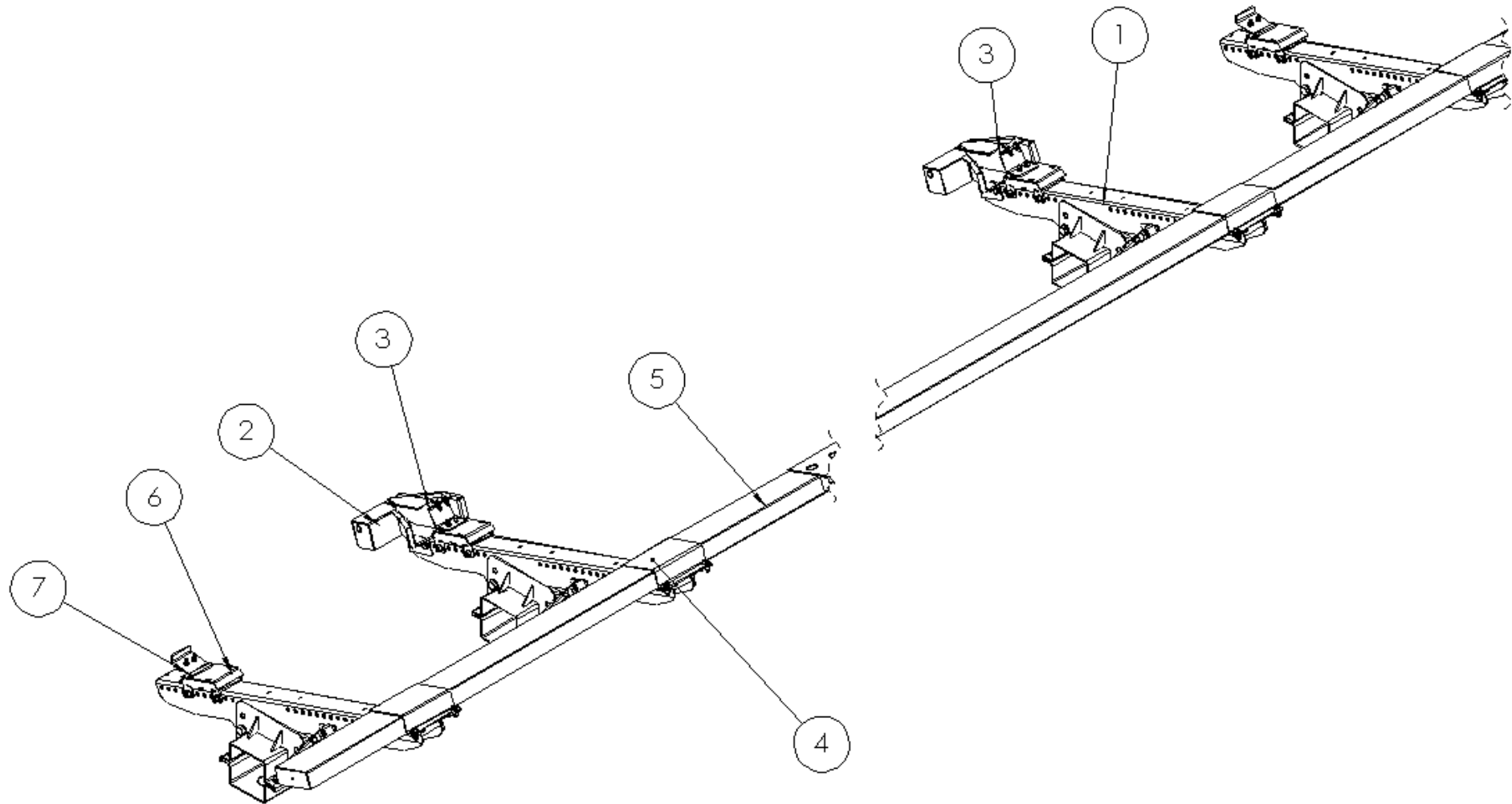
Auflageset CNH FLEX

Support Set CNH FLEX

Комплект Опор CNH FLEX

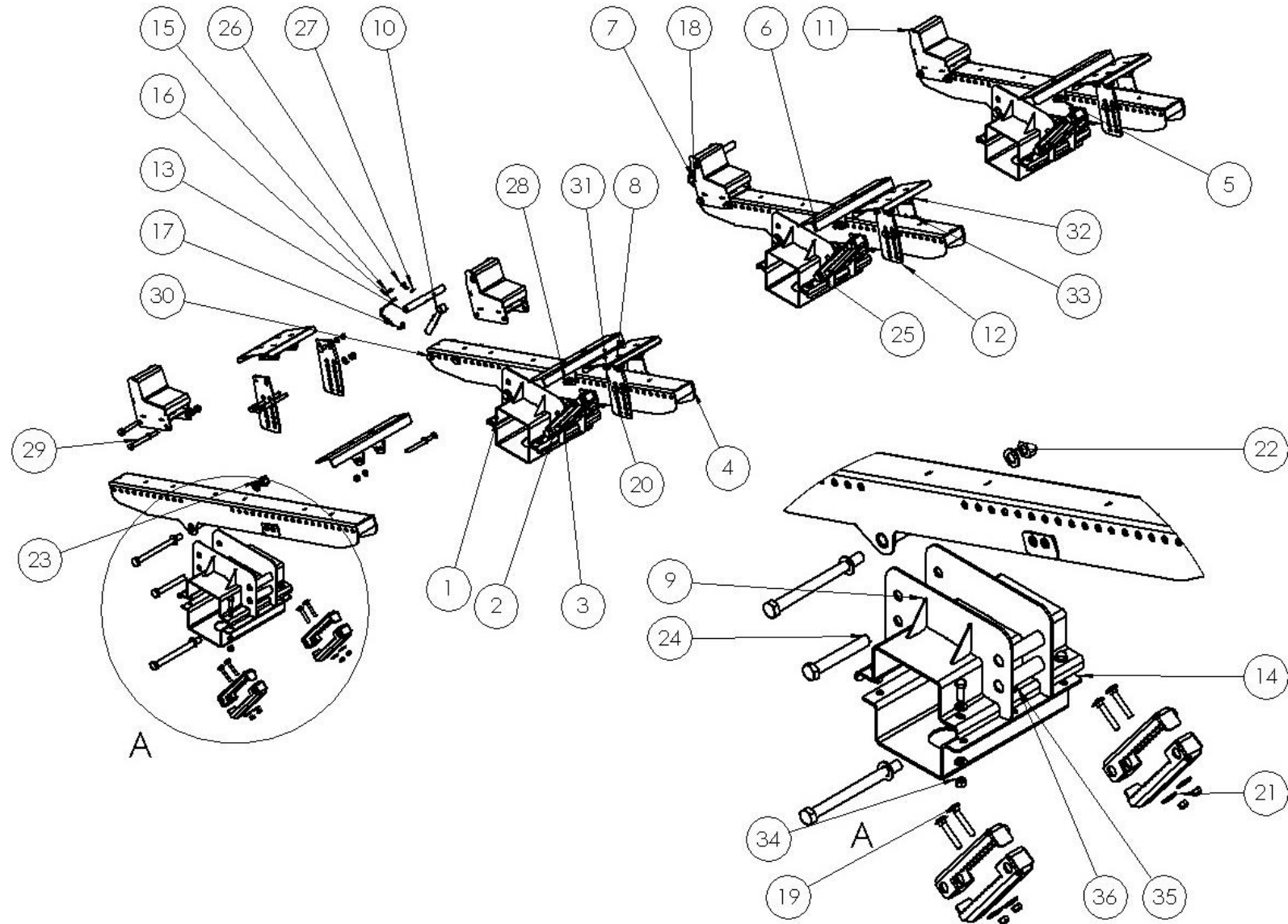
Pos pos поз	EDV Nr Ref №	Bezeichnung	Description	наименование	Stück / pieces/ штуки		
					6,1m 20ft	7,6m 25ft	9,15m 30ft
34	002607	6-kt Mutter selbstsichernd M10	hex nut self-locking	6-гр гайка самостопор	28	28	28
35	001979	6-kt Schraube M10x120	hex screw	болт	4	4	4
36	030115	U-Scheibe A10,5	u-washer	шайба	32	32	32
37	11-080011	Flachrund-Schraube o Mutter M10x25	round-head screw without nut	болт с кругл гол без гайки	24	24	24
38	ZI510458	6-kt Mutter selbstsichernd M14	hex nut self-locking	6-гр гайка самостопор	24	24	24
39	ZI500909	6-kt Schraube M14x40	hex screw	болт	24	24	24
40	013282	U-Scheibe A15	u-washer	шайба	48	48	48
41	11-085660	Flachrundschrabe ohne Mutter M12x75	round-head screw without nut	болт с кругл гол без гайки	20	20	20
42	ZI520087	Unterlegscheibe 13	u-washer	шайба	20	20	20
43	11-058689	U-Scheibe A25	u-washer	шайба	30	30	30
44	11-085671	6-kt Mutter selbstsich mit Klemmteil M24	hex nut self-locking	6-гр гайка самостопор	15	15	15
45	11-085673	6-kt Schraube M24x170	hex screw	болт	5	5	5
46	11-085672	6-KT Schraube M24x280	hex screw	болт	10	10	10

Auflageset Claas Convio 770-1380 / SUPPORT PLATE Claas Convio 770-1380 / КОМПЛЕКТ ОПОР Claas Convio 770-1380



Pos pos поз	EDV Nr Ref №	Auflageset Claas Convoi	support plate set Claas Convoi	комплект опор Claas Convoi	Stück / pieces/ штуки				
		Bezeichnung	Description	наименование	770	930	1080	1230	1380
1	30-085681	Auflageschiene lang kompl.	support beam long compl.	опорная балка длинная компл.	4	4	4	6	6
2	30-070978	Konsole li. kompl.	console left complete	консоль осталась полной	2	-	-	-	-
2	30-105115	Konsole li. kompl.	console left complete	консоль осталась полной	-	2	2	2	2
3	30-095708	Dorn Claas Convio mont.	mandre claas convio mount.	дорна claas convio	2	2	2	2	2
4	30-089839	Balkenhalter mont.	beam holder mount.	крепление держателя балки	4	4	4	6	6
5	30-102286	Auflagebalken 8000 mont.	support beam	опорная балка	1	-	-	-	-
5	30-102286	Auflagebalken 9400 mont.	support beam	опорная балка	-	1	-	-	-
5	30-102286	Auflagebalken 11350 mont.	support beam	опорная балка	-	-	1	-	-
5	30-102286	Auflagebalken 12000 mont.	support beam	опорная балка	-	-	-	1	-
5	30-102286	Auflagebalken 14100 mont.	support beam	опорная балка	-	-	-	-	1
6	30-085055	Auflage klein kompl.	support plate small compl.	опорная плита малая компл.	4	4	4	6	6
7	30-105454	Auflageplatte kompl.	support plate compl.	опорная плита компл.	2	2	2	2	2

Auflageset AGCO Dynaflex / SUPPORT PLATE AGCO Dynaflex / КОМПЛЕКТ ОПОР AGCO Dynaflex



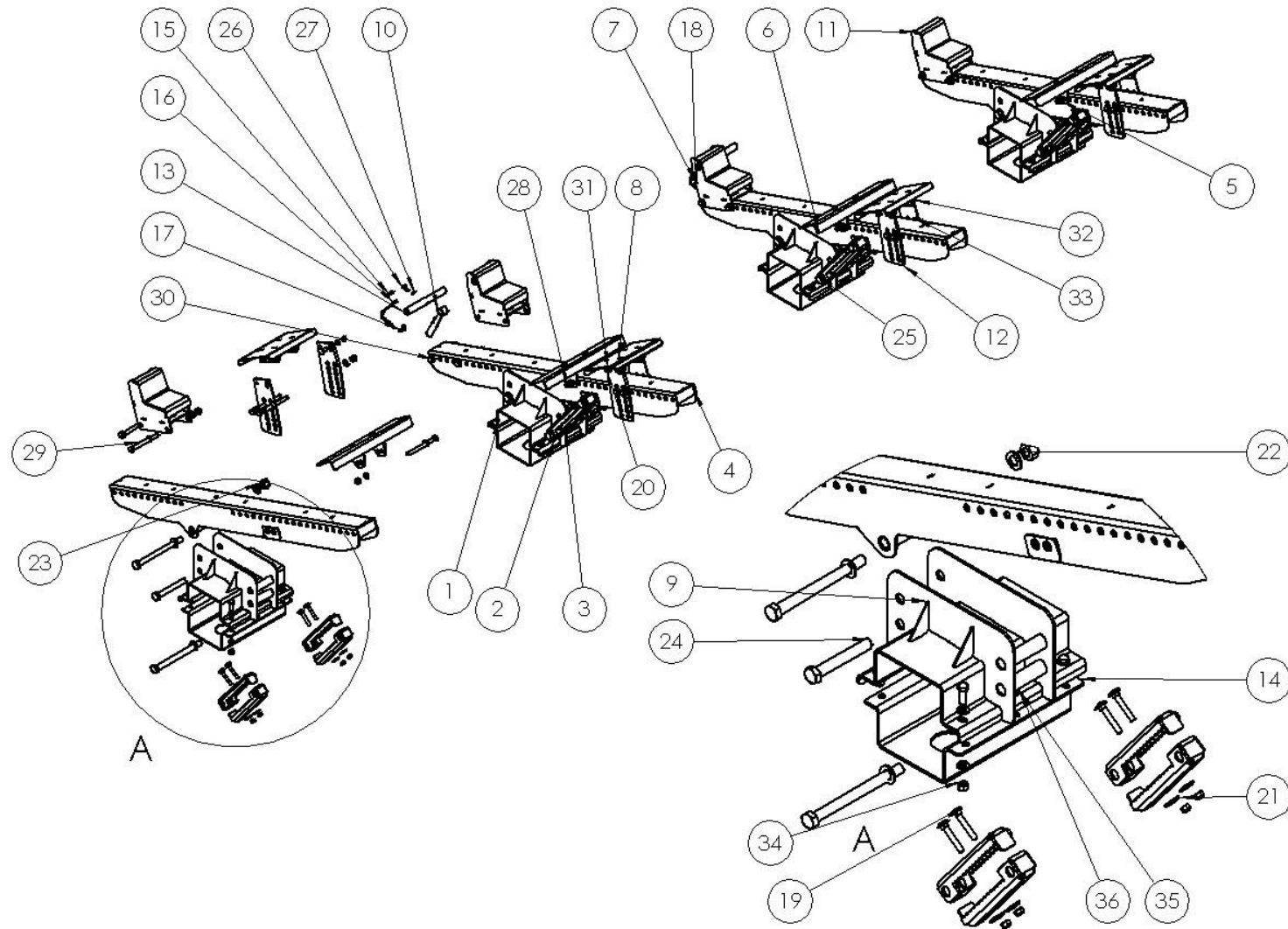
Auflageset AGCO Dynaflex

support plate set AGCO Dynaflex

Комплект Опор AGCO Dynaflex

Pos pos поз	EDV Nr Ref №	Bezeichnung	Description	наименование	Stück / pieces/ штуки
					40FT
1	30-085257	Auflage MD	support plate	Опора	6
2	30-085680	Auflageschiene lang	support plate bar long	опорный брус длинный	6
3	30-085256	Verlängerungsglasche MD	extension support	опорный кронштейн удлиненный	6
4	30-085659	Höhenverstellung unten	height adjustment below	регулир высоты внизу	12
5	30-085658	Höhenverstellung oben	height adjustment above	регулир высоты вверх	12
6	20-085654	Auflagenschelle unten	support plate clamp below	скоба снизу	6
7	30-085652	Auflagenbefestigung oben	support reinforcement	крепление опоры свар	6
8	20-089868	Schale unten	shell below	оболочка ниже	2
9	20-089870	Verbindungsblech 997mm	connection plate	соед пластина	2
10	20-085478	Verbindungsblech 2070mm	connection plate	соед пластина	1
11	20-089869	Verbindungsblech 2370mm	connection plate	соед пластина	2
12	30-070977	Konsole li	console left	держатель левая	1
13	30-070969	Konsole re	console right	держатель правая	1
14	20-070966	Sicherungsbolzen	safety pin	электрическое табло	2
15	30-070971	Hebel	lever	рычаг	2
16	30-089866	Dorn AGCO Dynaflex	lever	рычаг	2
17	ZI500748	6-kt Schraube M8x25	hex screw	Болт	4
18	ZI520034	U-Scheibe A8,4	u-washer	шайба	4
19	11-080011	Flachrund-Schraube o.Mutter M10x25	round-head screw without nut	болт с кругл гол без гайки	30
20	030115	U-Scheibe A10,5	u-washer	шайба	30
21	002607	6-kt Mutter selbstsichernd M10	self-locking hex nut	6-гр гайка самостопор	30
22	002448	6-kt Schraube M12x30	hex screw	Болт	24
23	ZI520087	Unterlegscheibe 13	u-washer	шайба	24
24	ZI510451	6-kt Mutter selbstsichernd M12	self-locking hex nut	6-гр гайка самостопор	58
25	11-070160	Unterlegscheibe A13	u-washer	шайба	48
26	044504	Senkschraube innen 6-kt M12x40	counter screw	винт с потайной головкой	4
27	002316	U-Scheibe A13	u-washer	шайба	16
28	ZI500790	6-kt Schraube M12x40	hex screw	Болт	6
29	11-085660	Flachrundschrabe o.Mutter M12x75	round-head screw without nut	болт с кругл гол без гайки	24
30	ZI500909	6-kt Schraube M14x40	hex screw	Болт	36
31	013282	U-Scheibe A15	u-washer	шайба	72

Auflageset AGCO Dynaflex / SUPPORT PLATE AGCO Dynaflex / КОМПЛЕКТ ОПОР AGCO Dynaflex



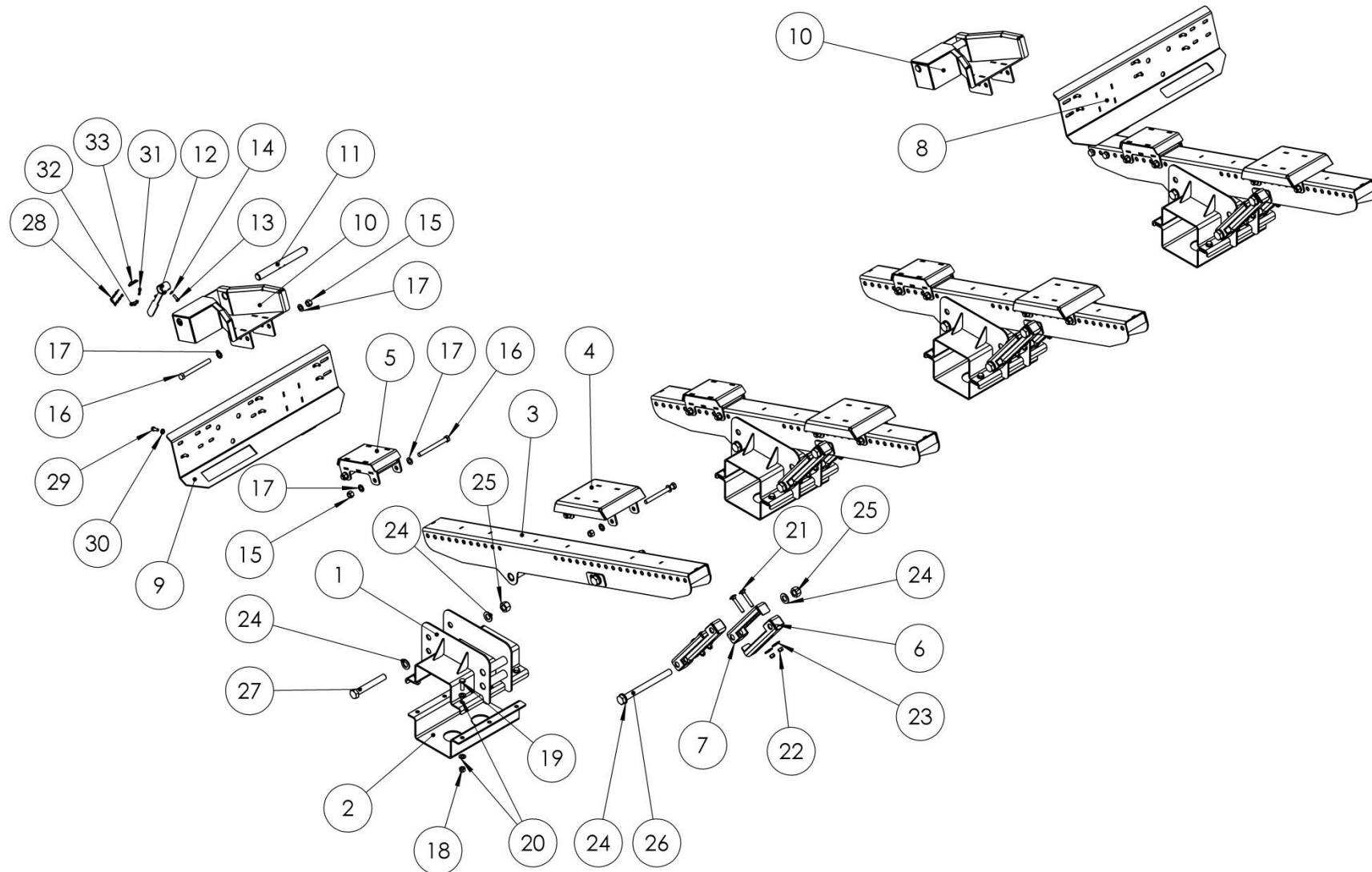
Auflageset AGCO Dynaflex

support plate set AGCO Dynaflex

Комплект Опор AGCO Dynaflex

Pos pos поз	EDV Nr Ref №	Bezeichnung	Description	наименование	Stück / pieces/ штуки
					40FT
32	ZI510458	6-kt Mutter selbstsichernd M14	self-locking hex nut	6-гр гайка самостопор	36
33	013271	6-kt Schraube M16x160	hex screw	Болт	16
34	002643	6-kt Mutter selbstsichernd M16	self-locking hex nut	6-гр гайка самостопор	16
35	032042	U-Scheibe B17	u-washer	шайба	32
36	11-085673	6-kt Schraube M24x170	hex screw	Болт	6
37	12-057039	Knotenkette 7 Glieder	knot chain	узловкая цепь, 7 звеньев	2
38	11-085671	6-kt Mutter selbstsicher. Klemmteil M24	self-locking hex nut	6-гр гайка самостопор	18
39	11-058689	U-Scheibe A25	u-washer	шайба	36
40	11-085672	6-KT Schraube M24x280	hex screw	болт	12
41	11-056790	Simplexhaken A 30	simplex hook	simplex крюк	2
42	12-049485	Simplexhaken A 50	simplex hook	simplex крюк	2
43	11-053370	Klappstecker 5x32	flap plug	складной штекер	2

Auflageset AGCO Super Flow / SUPPORT PLATE AGCO Super Flow / КОМПЛЕКТ ОПОР AGCO Super Flow



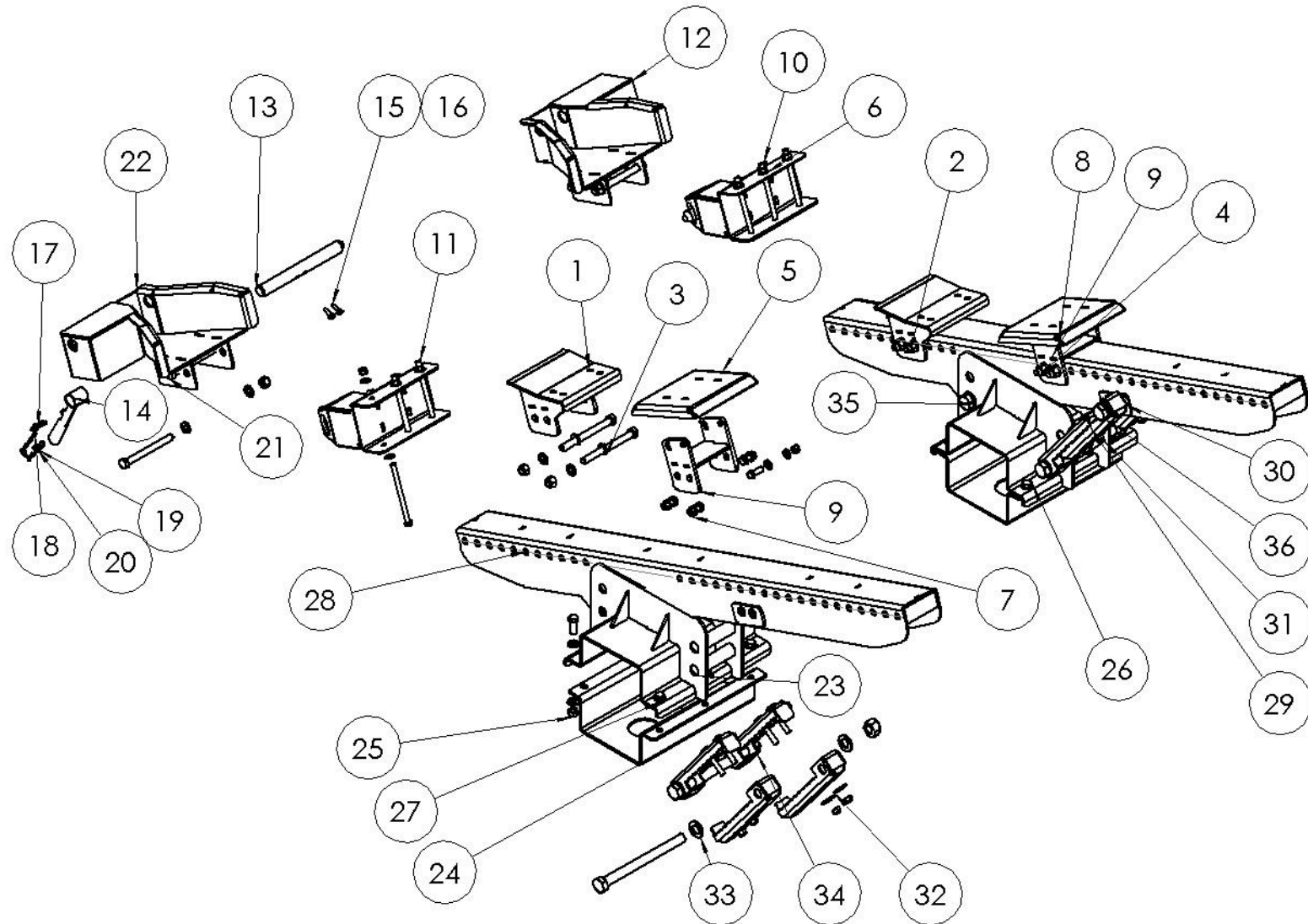
Auflageset AGCO Super Flow

support plate set AGCO Super Flow

комплект опор AGCO Super Flow

Pos pos поз	EDV Nr Ref №	Bezeichnung	Description	наименование	Stück / pieces/ штуки
1	30-085652	Auflagenbefestigung	support reinforcement	крепление опоры свар	4
2	20-085654	Gegenschale	counter-shell	контрвкладыш	4
3	30-085680	Auflageschiene lang	support plate bar long	опорный брус длинный	4
4	30-085049	Auflage gross	support plate large	опора большая	4
5	30-085054	Auflage klein	support plate small	опора малая	4
6	30-085659	Höhenverstellung unten	height adjustment below	регулир. высоты внизу	8
7	30-085658	Höhenverstellung oben	height adjustment above	регулир. высоты вверх	8
8	30-091611	Schuh li. verschw. 2019	shoe left weld.2019	башмак левый свар. 2019	1
9	30-091612	Schuh re verschw. 2019	shoe righ weld.2019	башмак правый свар. 2019	1
10	30-070977	Konsole li.	console left	Держатель левая	2
11	20-070966	Sicherungsbolzen	locking pins	стопорный болт	2
12	30-070971	Hebel	lever	рычаг	2
13	ZI500748	6-KT Schraube M8x25	hex screw	Болт	4
14	ZI520034	Scheibe A8,4	u-washer	шайба	4
15	002643	6-KT Mutter selbstsichernd M16	self-locking hex nut	6-гр гайка самостопор	20
16	013271	6-KT Schraube M16x160	hex screw	Болт	20
17	032042	U-Scheibe d=17	u-washer	шайба	40
18	ZI510458	6-KT Mutter selbstsichernd M14	self-locking hex nut	6-гр гайка самостопор	24
19	ZI500909	6-KT Schraube M14x40	hex screw	Болт	24
20	013282	U-Scheibe A15	u-washer	шайба	48
21	11-085660	Flachrundschaube ohne Mutter M12x75	round-head screw without nut	болт с кругл гол без гайки	16
22	ZI510451	6-KT Mutter selbstsichernd M12	self-locking hex nut	6-гр гайка самостопор	16
23	ZI520087	Unterlegscheibe M12	u-washer	шайба	16
24	11-058689	Scheibe A25	washer	шайба	24
25	11-085671	6-KT Mutter selbstsichernd M24	self-locking hex nut	6-гр гайка самостопор	12
26	11-085672	6-KT Schraube M24x280	hex screw	Болт	8
27	11-085673	6-KT Schraube M24x170	hex screw	Болт	4
28	12-057039	Knotenkette 7 Glieder	knot chain	узелковая цепь, 7 звеньев	2
29	ZI500771	6-KT Schraube M10x25	hex screw	Болт	12
30	030115	Scheibe A10,5	washer	шайба	12
31	11-056790	Simplexhaken A30	simplex hook	simplex крюк	2
32	12-049485	Simplexhaken A50	simplex hook	simplex крюк	2
33	11-053370	Klappstecker 5x32	flap plug	складной штекер	2

Auflageset AGCO Free Flow / SUPPORT PLATE SET AGCO FREE FLOW / КОМПЛЕКТ ОПОР AGCO FREE FLOW



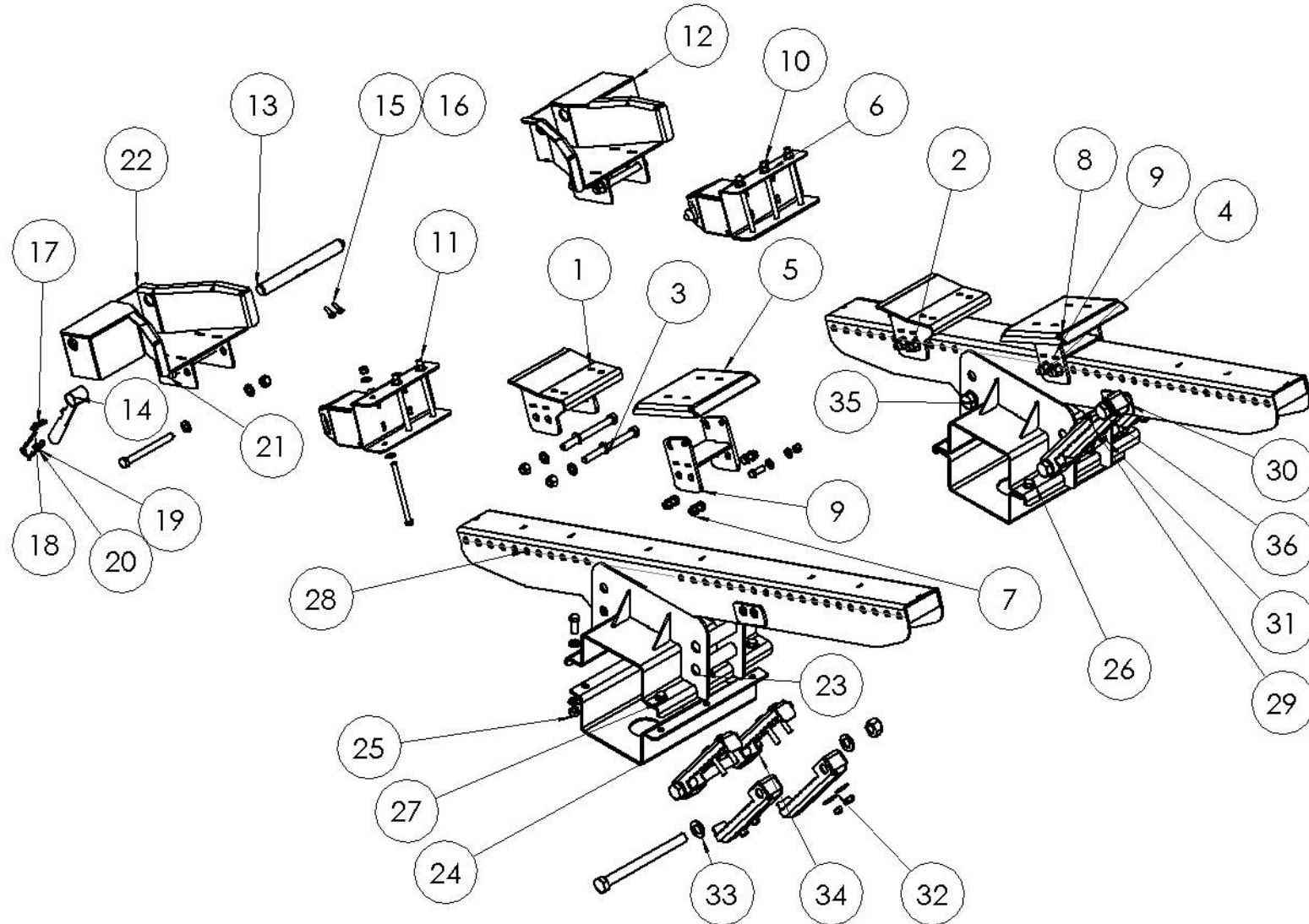
Auflageset AGCO Free Flow

support plate set AGCO Free Flow

Комплект Опор AGCO Free Flow

Pos pos поз	EDV Nr Ref №	Bezeichnung	Description	наименование	Stück / pieces/ штуки			
					4,2m 14ft	4,8m 16ft	5,4m 18ft	6,0m 20ft
1	30-085101	Auflage klein	support plate small	опора мал	2	2	2	2
2	002643	6-kt Mutter selbstsichernd M16	hex nut self-locking	6-гр гайка самостопор	12	12	12	12
3	032042	U-Scheibe B17	u-washer	шайба	24	24	24	24
4	11-085104	6-kt Schraube M16x170	hex screw	болт	8	8	8	8
5	30-085097	Auflage gross	support plate large	опора больш	2	2	2	2
6	002316	U-Scheibe A13	u-washer	шайба	28	28	28	28
7	ZI510451	6-kt Mutter selbstsichernd M12	hex nut self-locking	6-гр гайка самостопор	22	22	22	22
8	002451	6-kt Schraube M12x35	hex screw	болт	8	8	8	8
9	30-085004	Halter	holder	Рычаг	2	2	2	2
10	30-085089	Dorn	mandre	дорна	2	2	2	2
11	ZI500416	6-kt Schraube M12x160	hex screw	болт	6	6	6	6
12	30-070969	Konsole re	console right	держатель правая	1	1	1	1
13	20-070966	Sicherungsbolzen	locking pins	стопорный болт	2	2	2	2
14	30-070971	Hebel	lever	рычаг	2	2	2	2
15	ZI500748	6-kt Schraube M8x25	hex screw	болт	4	4	4	4
16	ZI520034	U-Scheibe A8,4	u-washer	шайба	4	4	4	4
17	11-053370	Klappstecker 5x32	flap plug	складной штекер	2	2	2	2
18	11-056790	Simplexhaken A 30	simplex hook	simplex крюк а50	2	2	2	2
19	12-049485	Simplexhaken A 50	simplex hook	simplex крюк а50	2	2	2	2
20	12-057039	Knotenkette 7 Glieder D 2,2 T	knot chain	узелковая цепь, 7 звеньев	2	2	2	2
21	013271	6-kt Schraube M16x160	hex screw	болт	4	4	4	4
22	30-070977	Konsole li	console left	держатель левая	1	1	1	1
23	30-085652	Auflagenbefestigung	support reinforcement	крепление опоры свар	2	2	2	2
24	20-085654	Gegenschale	counter-shell	контрвкладыш	2	2	2	2
25	ZI510458	6-kt Mutter selbstsichernd M14	hex nut self-locking	6-гр гайка самостопор	12	12	12	12
26	ZI500909	6-kt Schraube M14x40	hex screw	болт	12	12	12	12
27	013282	U-Scheibe A15	u-washer	шайба	24	24	24	24
28	30-085680	Auflageschiene lang	support plate bar long	опорный брус длинный	2	2	2	2
29	30-085658	Höhenverstellung oben	height adjustment above	регулир высоты вверху	4	4	4	4
30	30-085659	Höhenverstellung unten	height adjustment below	регулир высоты внизу	4	4	4	4
31	11-085660	Flachrundschiene o Mutter M12x75	round-head screw without nut	болт с кругл гол без гайки	8	8	8	8
32	ZI520087	Unterlegscheibe 13	washer	шайба	8	8	8	8
33	11-058689	U-Scheibe A25	washer	шайба	12	12	12	12

Auflageset AGCO Free Flow / SUPPORT PLATE SET AGCO FREE FLOW / КОМПЛЕКТ ОПОР AGCO FREE FLOW



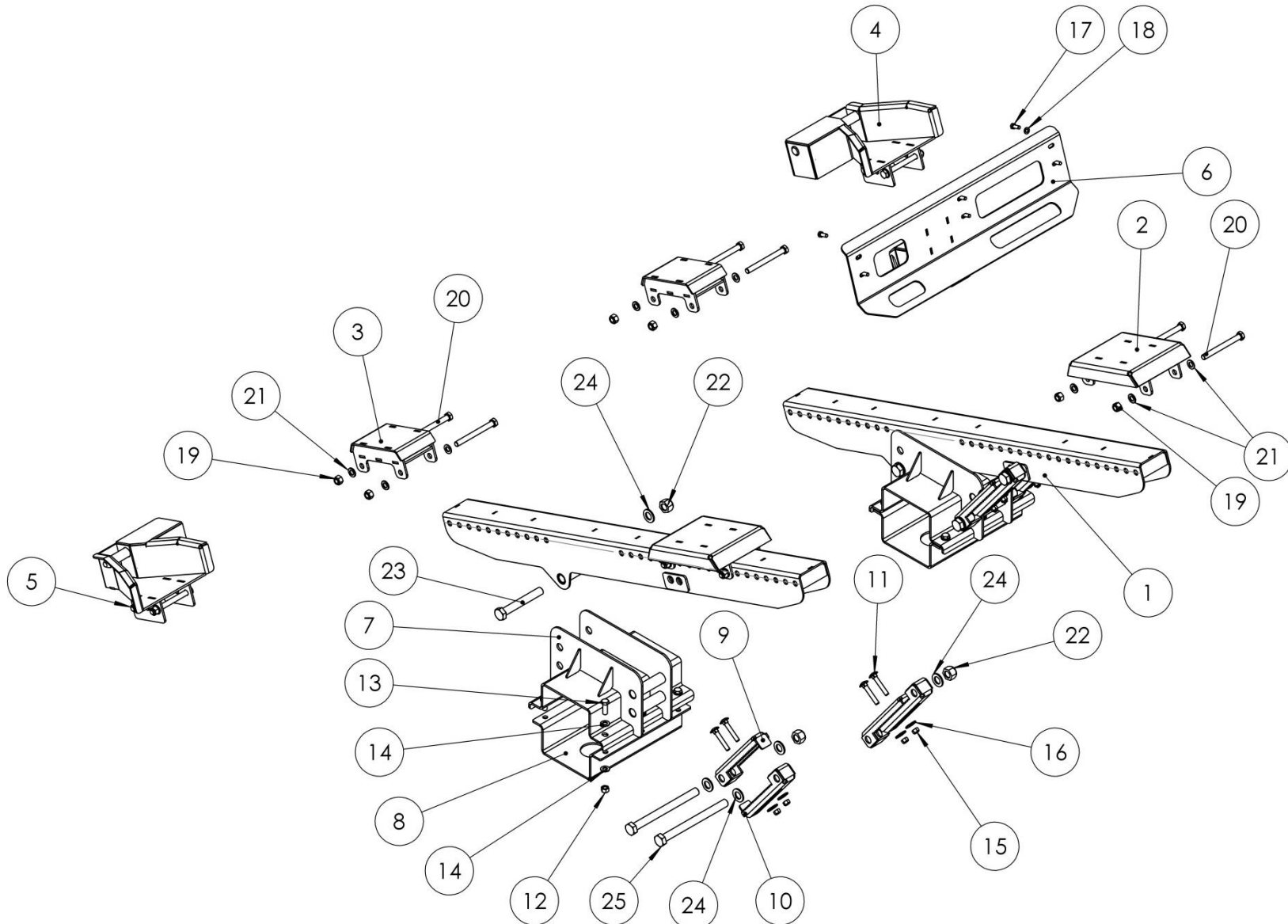
Auflageset AGCO Free Flow

**support plate set
AGCO Free Flow**

**Комплект Опор
AGCO Free Flow**

Pos pos поз	EDV Nr Ref №	Bezeichnung	Description	наименование	Stück / pieces/ штуки			
					4,2m 14ft	4,8m 16ft	5,4m 18ft	6,0m 20ft
34	11-085671	6-kt Mutter selbstsich mit Klemmteil M24	self-locking hex nut	6-гр гайка самостопор	6	6	6	6
35	11-085673	6-kt Schraube M24x170	hex screw	Болт	2	2	2	2
36	11-085672	6-kt Schraube M24x280	hex screw	Болт	4	4	4	4

**AUFLAGESET AGCO POWER FLOW G2 / SUPPORT PLATE SET AGCO POWER FLOW G2 / КОМПЛЕКТ ОПОР AGCOPOWER
FLOW G2**



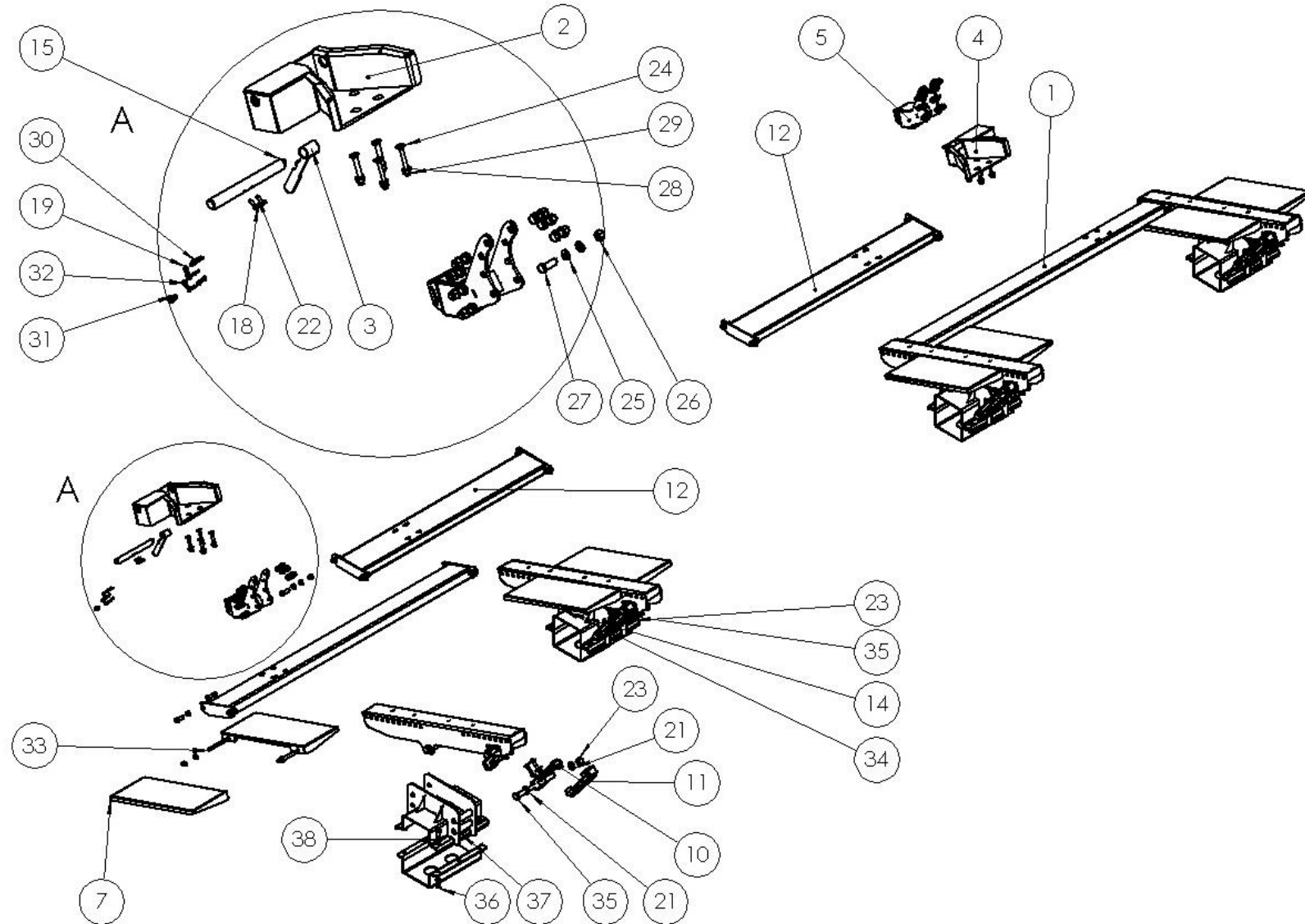
Auflageset Power Flow G2

support plate set Power Flow G2

Комплект опор Power Flow G2

Pos pos. поз.	EDV Nr Ref. №	Bezeichnung	Description	наименование	Stück / pieces/ штуки
1	30-085680	Auflageschiene lang	support plate bar long welded	опорный брус длинный сварн.	2
2	30-085049	Auflage groß	support plate big	опора большая	2
3	30-085054	Auflage klein	support plate small	опора маленькая	2
4	30-070978	Konsole li.	console left	держатель левый	1
5	30-085065	Schuh re.	shoe	башмак	1
6	30-085652	Auflagenbefestigung oben	support plate anchor above	крепление опоры сверху	2
7	20-085654	Auflagenschelle unten	clamp below	скоба снизу	2
8	30-085658	Höhenverstellung oben	height adjustment above	регулир.высоты вверх	4
9	30-085659	Höhenverstellung unten	height adjustment below	регулир.высоты вниз	4
10	11-085660	Flachrundschraube o.Mutter M12x75	round-head screw without nut	болт с кругл.гол. без гайки	8
11	ZI510458	6-kt Mutter selbstsichernd M14	self-locking hex nut	6-гр. гайка самостопор	12
12	ZI500909	6-kt Schraube M14x40	hex screw	болт	12
13	013282	U-Scheibe A15	round-head screw without nut	болт с кругл.гол. без гайки	24
14	ZI510451	6-kt Mutter selbstsichernd M12	self-locking hex nut	6-гр. гайка самостопор	8
15	002643	6-kt Mutter selbstsichernd M16	self-locking hex nut	6-гр. гайка самостопор	8
16	013271	6-kt Schraube M16x160	hex screw	болт	8
17	032042	U-Scheibe B17	u-washer	шайба	16
18	ZI520087	Unterlegscheibe 13	u-washer	шайба	9
19	11-085671	6-kt Mutter selbstsichernd M24	self-locking hex nut	6-гр. гайка самостопор	6
20	11-085673	6-kt Schraube M24x170	hex screw	болт	2
21	11-085672	6-KT Schraube M24x280	hex screw	болт	4
22	11-058689	U-Scheibe A25	u-washer	шайба	12

Auflageset John Deere 622X 6,7m/625X 7,6m / SUPPORT PLATE SET John Deere 622X 6,7m/625X 7,6m / КОМПЛЕКТ ОПОР John Deere 622X 6,7m/625X 7,6m



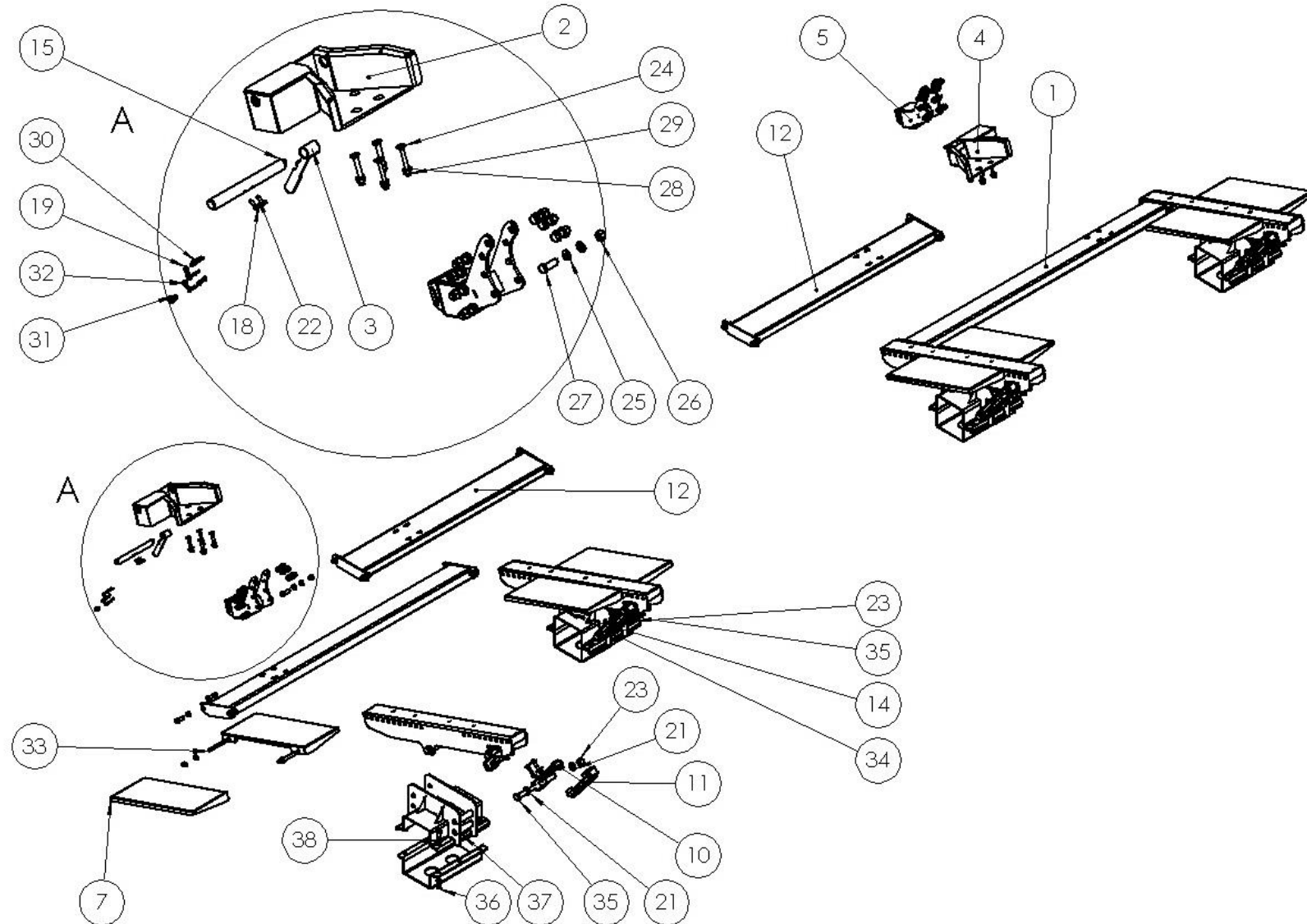
**Auflageset JOHN DEERE 622X
6,7M/625X 7,6M**

**support plate set JOHN DEERE
622X 6,7M/625X 7,6M**

**Комплект Опор JOHN DEERE 622X 6,7M/625X
7,6M**

Pos pos поз	EDV Nr Ref №	Bezeichnung	Description	наименование	Stück / pieces/ штуки		
					622X 6,7m	625X 7,6m	
1	30-085029	Distanzprofil 622X kompl	spacer profile	профиль	2	-	
1	30-085032	Distanzprofil 625X	spacer profile	профиль	-	2	
2	30-085017	Konsole JD-R li	console right	держатель правая	1	1	
3	30-070971	Hebel	lever	рычаг	2	2	
4	30-085016	Konsole JD-R re	console left	держатель левая	1	1	
5	30-085022	Dorn JDX	mandre	Дорна	1	1	
6	30-085014	Dorn JDX	mandre	Дорна	1	1	
7	30-085009	Sensorauflage	sensor support plate	опорная пластина д датчика	6	6	
8	30-085026	Sensorauflagenset kompl	sensor place-on set complete	компл опорных пластин	1	1	
9	30-085694	Auflageschiene JDX	support plate bar jdx	опорный брус jdx	4	4	
10	30-085658	Höhenverstellung oben	height adjustment above	регулир высоты вверху	1	1	
11	30-085659	Höhenverstellung unten	height adjustment below	регулир высоты внизу	1	1	
12	30-085028	Distanzprofil 622X	spacer profile	профиль	2	2	
13	30-085661	Höhenverstellung kompl	height adjustment complete	регулир высоты в компл	7	7	
14	30-085655	Auflagenbefestigung kompl	support plate anchor complete	крепление опоры в компл	2	2	
15	20-070966	Sicherungsbolzen	locking pins	стопорный болт	2	2	
16	20-085654	Gegenschale	counter-shell	контрвкладыш	2	2	
17	30-085652	Auflagenbefestigung	support reinforcement	крепление опоры свар	2	2	
18	ZI520034	U-Scheibe A8,4	u-washer	шайба	4	4	
19	11-056790	Simplexhaken A 30	simplex hook	simplex крюк	2	2	
20	ZI500837	6-kt Schraube M16x40	hex screw	болт	16	16	
21	11-058689	U-Scheibe A25	u-washer	шайба	24	24	
22	ZI500748	6-kt Schraube M8x25	hex screw	болт	4	4	
23	11-085671	6-kt Mutter selbst mit Klemmteil M24	self-locking hex nut	6-гр гайка самостопор	12	12	
24	11-058086	Senkschraube innen 6-kt M12x90	counter screw	винт с потайной головкой	8	8	
25	032042	U-Scheibe B17	u-washer	шайба	60	60	
26	002643	6-kt Mutter selbstsichernd M16	self-locking hex nut	6-гр гайка самостопор	30	30	
27	ZI500836	6-kt Schraube M16x45	hex screw	болт	8	8	
28	002316	U-Scheibe A13	u-washer	шайба	8	8	
29	ZI510451	6-kt Mutter selbstsichernd M12	self-locking hex nut	6-гр гайка самостопор	10	10	
30	11-053370	Klappstecker 5x32	folding plug	складной штекер	2	2	
31	12-049485	Simplexhaken A 50	simplex hook	simplex крюк	2	2	

Auflageset John Deere 622X 6,7m/625X 7,6m / SUPPORT PLATE SET John Deere 622X 6,7m/625X 7,6m / КОМПЛЕКТ ОПОР John Deere 622X 6,7m/625X 7,6m



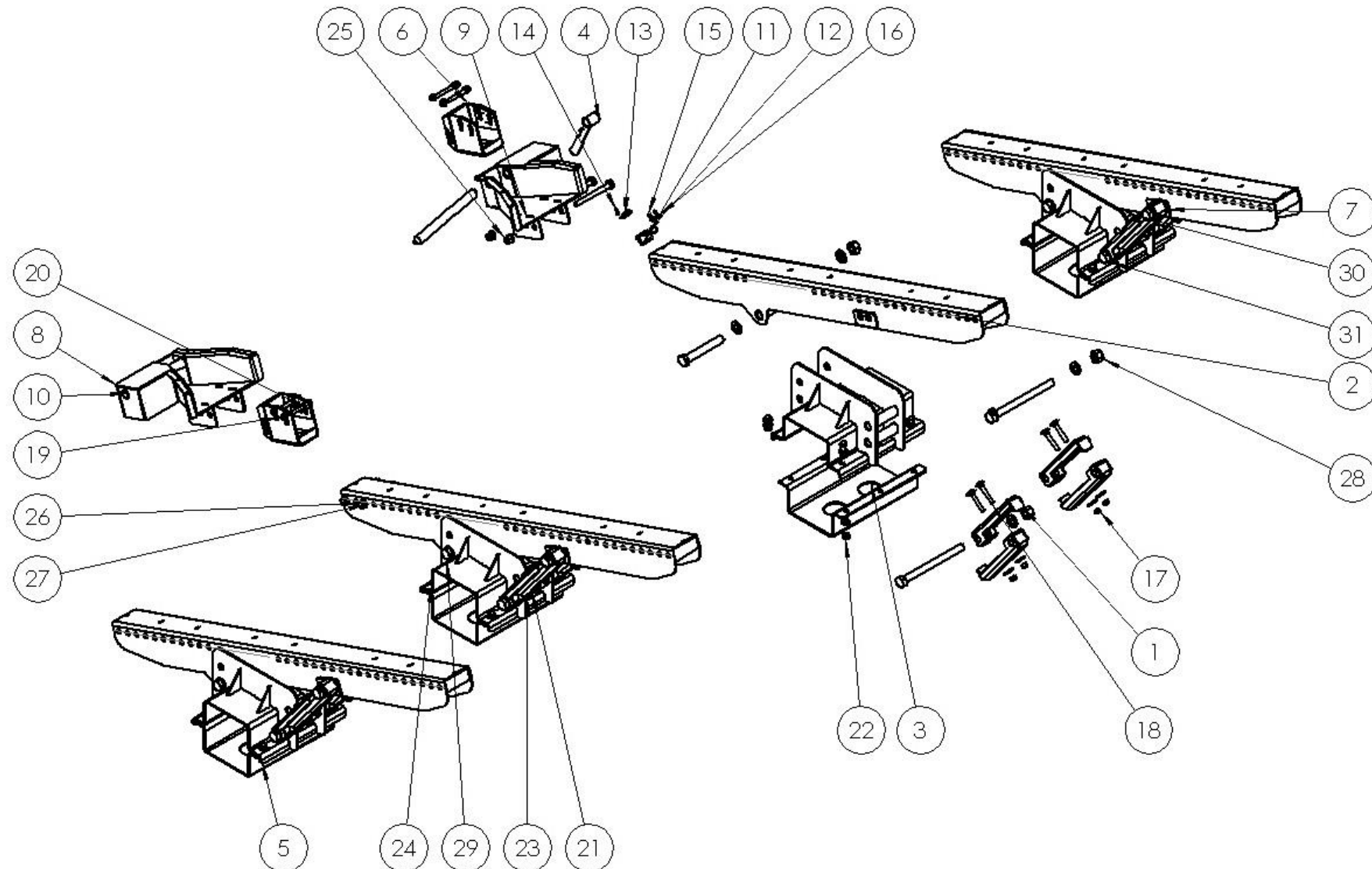
**Auflageset JOHN DEERE 622X
6,7M/625X 7,6M**

**support plate set JOHN DEERE 622X
6,7M/625X 7,6M**

**Комплект Опор JOHN DEERE 622X
6,7M/625X 7,6M**

Pos pos поз	EDV Nr Ref №	Bezeichnung	Description	наименование	Stück / pieces/ штуки		
					622X 6,7m	625X 7,6m	
32	12-057039	Knotenkette 7 Glieder D 2,2 T	knot chain	узелковая цепь, 7 звеньев	2	2	
33	013271	6-kt Schraube M16x160	hex screw	болт	6	6	
34	11-085673	6-kt Schraube M24x170	hex screw	болт	4	4	
35	11-085672	6-kt Schraube M24x280	hex screw	болт	8	8	
36	ZI510458	6-kt Mutter selbstsichernd M14	self-locking hex nut	6-гр гайка самостопор	12	12	
37	ZI500909	6-kt Schraube M14x40	hex screw	болт	12	12	
38	013282	U-Scheibe A15	u-washer	шайба	24	24	
39	11-085660	Flachrundschrabe o. Mutter M12x75	round-head screw without nut	болт с кругл гол без гайки	2	2	
40	ZI520087	Unterlegscheibe 13	u-washer	шайба	2	2	

Auflageset John Deere bis R321 und R620 und ab R323 und R622 / SUPPORT PLATE SET John Deere to R321 AND R620 AND FROM R323 AND R622 / КОМПЛЕКТ ОПОР John Deere к R321 и R620 и от R323 и R622



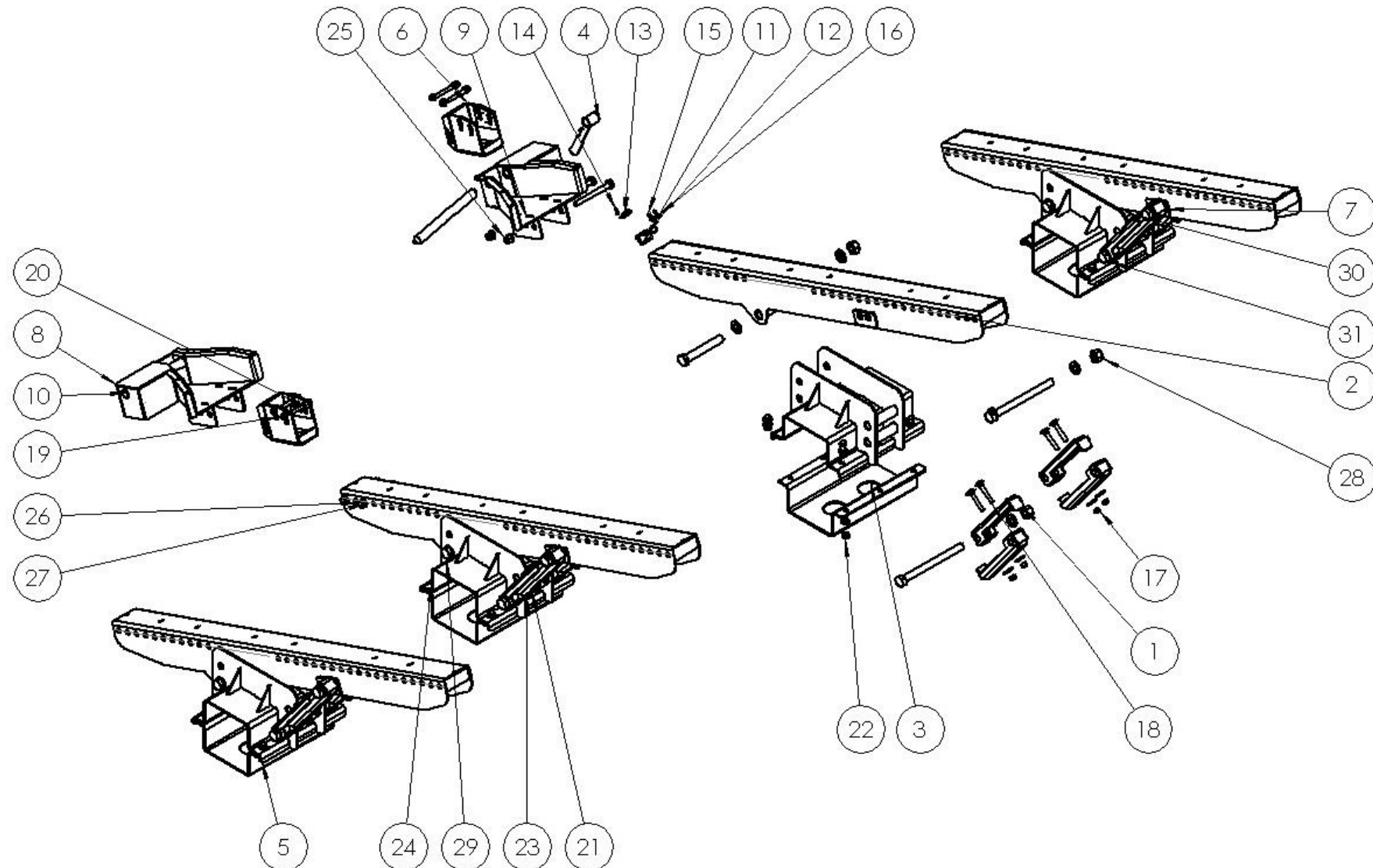
Auflageset JOHN DEERE bis R321 und R620 und ab R323 und R622

support plate set JOHN DEERE to R321 and R620 and from R323 and R622

Комплект Опор JOHN DEERE к R321 и R620 и от R323 и R622

Pos pos поз	EDV Nr Ref №	Bezeichnung	Description	наименование	Stück / pieces/ штуки		
						bis R321 und bis R620	ab R321 und ab R622
1	30-085658	Höhenverstellung oben	height adjustment above	регулир высоты вверху	4	8	
2	30-085680	Auflageschiene lang	support plate bar long	опорный брус длинный	2	4	
3	20-085654	Gegenschale	counter-shell	Контра вкладыш	4	4	
4	30-070971	Hebel	lever	рычаг	2	2	
5	30-085652	Auflagenbefestigung	support reinforcement	крепление опоры свар	2	4	
6	30-070958	Schuh JD	shoe jd	башмак jd свар	2	2	
7	30-085659	Höhenverstellung unten	height adjustment below	регулир высоты внизу	4	8	
8	30-070977	Konsole li	console left	держатель левая	1	1	
9	30-070969	Konsole re	console right	держатель правая	1	1	
10	20-070966	Sicherungsbolzen	locking pins	стопорный болт	2	2	
11	12-057039	Knotenkette 7 Glieder D 2,2	knot chain	узелковая цепь, 7 звеньев	2	2	
12	12-049485	Simplexhaken A 50	simplex hook	simplex крюк	2	2	
13	11-053370	Klappstecker 5x32	flap plug	складной штекер	2	2	
14	11-056790	Simplexhaken A 30	simplex hook	simplex крюк	2	2	
15	ZI500748	6-kt Schraube M8x25	hex screw	болт	4	4	
16	ZI520034	U-Scheibe A8,4	u-washer	шайба	4	4	
17	ZI510451	6-kt Mutter selbstsichernd M12	self-locking hex nut	6-гр гайка самостопор	16	20	
18	11-085660	Flachrundschrabe o Mutter M12x75	round-head screw without nut	болт с кругл гол без гайки	12	16	
19	ZI500941	6-kt Schraube M12x120	hex screw	болт	4	4	
20	002316	U-Scheibe A13	u-washer	шайба	8	8	
21	ZI520087	Unterlegscheibe 13	u-washer	шайба	12	16	
22	ZI510458	6-kt Mutter selbstsichernd M14	self-locking hex nut	6-гр гайка самостопор	12	24	
23	ZI500909	6-kt Schraube M14x40	hex screw	болт	12	24	
24	013282	U-Scheibe A15	u-washer	шайба	24	48	
25	02643	Flachfolie transparent 1500X 0,125	flat film transparent	плоская пленка, прозрачная	4	4	
26	013271	6-kt Schraube M16x160	hex screw	болт	4	4	
27	032042	U-Scheibe B17	u-washer	шайба	8	8	
28	11-085671	6-kt Mutter selbs mit Klemmteil M24	self-locking hex nut	6-гр гайка самостопор	6	12	
29	11-085673	6-kt Schraube M24x170	hex screw	болт	2	4	

Auflageset John Deere bis R321 und R620 und ab R323 und R622 / SUPPORT PLATE SET John Deere to R321 AND R620 AND FROM R323 AND R622 / КОМПЛЕКТ ОПОР John Deere к R321 и R620 и от R323 и R622



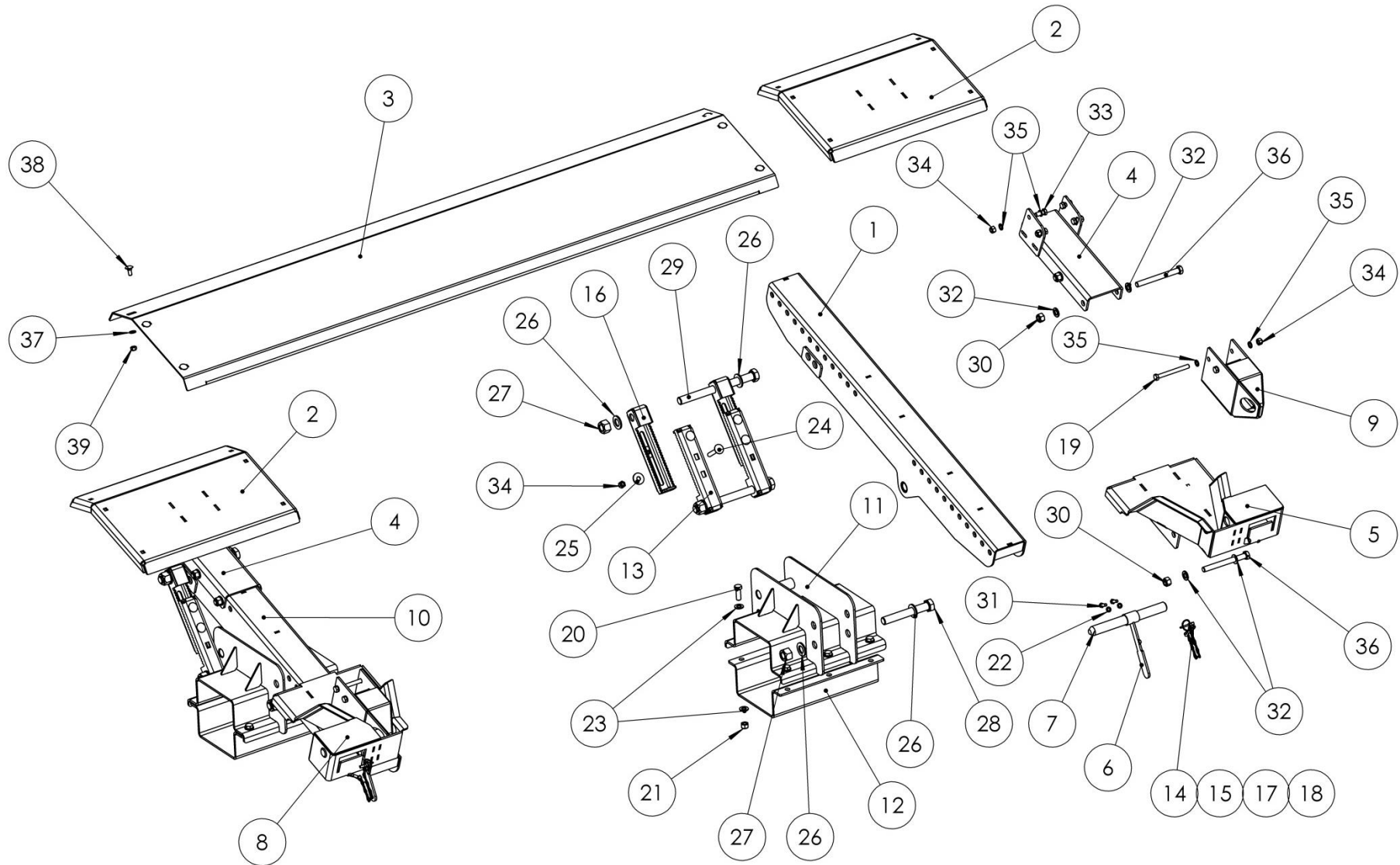
Auflageset JOHN DEERE bis R321 und R620 und ab R323 und R622

support plate set JOHN DEERE to R321 and R620 and from R323 and R622

Комплект Опор JOHN DEERE к R321 и R620 и от R323 и R622

Pos pos поз	EDV Nr Ref №	Bezeichnung	Description	наименование	Stück / pieces/ штуки		
					bis R321 und bis R620	ab R321 und ab R622	
30	11-085672	6-kt Schraube M24x280	hex screw	болт	4	8	
31	11-058689	U-Scheibe A25	u-washer	шайба	12	24	

Auflageset John Deere FLEX / SUPPORT PLATE SET John Deere FLEX / КОМПЛЕКТ ОПОР John Deere FLEX



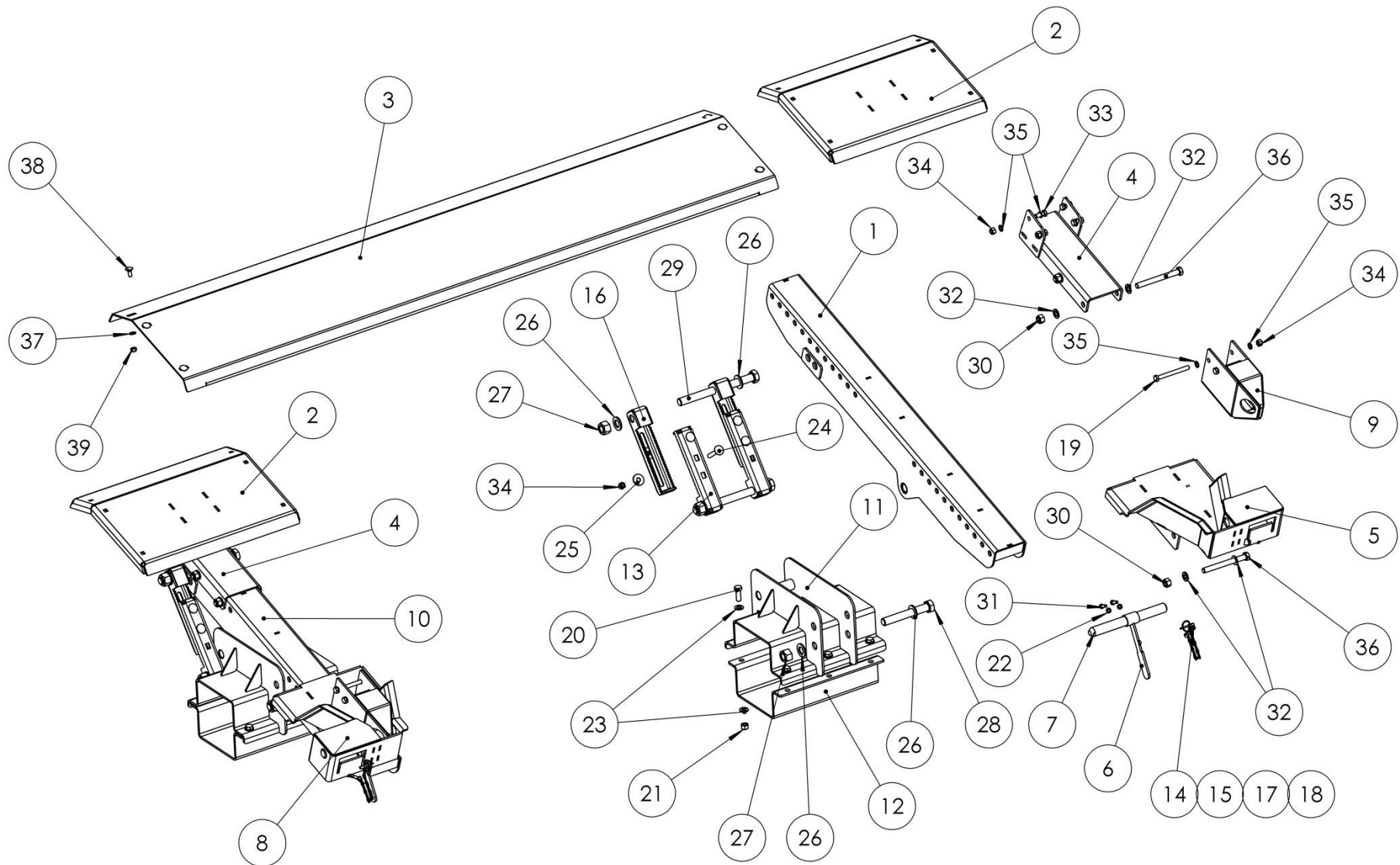
Auflageset JOHN DEERE FLEX

support plate set JOHN DEERE FLEX

Комплект опор JOHN DEERE FLEX

Pos pos поз	EDV Nr Ref №	Bezeichnung	Description	наименование	Stück / pieces/ штуки
1	30-085669	Auflageschiene kurz	support plate bar short	опорный брус короткий	1
2	30-087408	Auflage JD	support	опора	2
3	20-091138	Verbindungsblech JD Flex 2270mm	connection plate 2270mm	соед пластина 2270мм	1
4	30-087409	Verlaengerungslasche JD	fastening bracket	крепежная пластина	2
5	30-085335	Konsole MD li	console left	держатель левый	1
6	30-070971	Hebel	lever	рычаг	2
7	20-070966	Sicherungsbolzen	pin	штифт	2
8	30-085339	Konsole MD re	console right	держатель правая	1
9	30-091135	Dorn JD 615F kompl	mandre	штырь	2
10	30-085670	Auflageschiene kurz kompl	support plate bar short complete	опорный брус короткий в компл	1
11	30-085652	Auflagenbefestigung	support reinforcement	крепление опоры свар	1
12	20-085654	Gegenschale	counter-shell	контрвкладыш	1
13	30-085658	Hoehenverstellung oben	height adjustment above	регулир высоты вверх	2
14	12-049485	Simplexhaken A50	simplex hook	simplex крюк а50	2
15	12-057039	Knotenkette 7 Glieder	knot chain	узелковая цепь, 7 звеньев	2
16	30-085659	Hoehenverstellung unten	height adjustment below	регулир высоты внизу	2
17	11-056790	Simplexhaken A30	simplex hook	simplex крюк а30	2
18	11-053370	Klappstecker 5x32	flap plug	складной штекер	2
19	ZI500941	6-KT Schraube M12X120	hex screw	болт	4
20	ZI500909	6-KT Schraube M14x40	hex screw	болт	6
21	ZI510458	6-KT Mutter selbstsichernd M14	hex nut self-locking	6-гр гайка самостопор	6
22	ZI520034	Scheibe A8,4	u-washer	шайба	4
23	013282	U-Scheibe A15	u-washer	шайба	12
24	11-085660	Flachrundschrabe o Mutter M12x75	round-head screw without nut	болт с кругл гол без гайки	4
25	ZI520087	Unterlegscheibe M12	u-washer	шайба	4
26	11-058689	Scheibe A25	u-washer	шайба	6
27	11-085671	6-KT Mutter selbstsichernd M24	hex nut self-locking	6-гр гайка самостопор	3
28	11-085673	6-KT Schraube M24x170	hex screw	болт	1
29	11-085672	6-KT Schraube M24x280	hex screw	болт	2
30	002643	6-KT Mutter selbstsichernd M16	hex nut self-locking	6-гр гайка самостопор	8
31	ZI500748	6-KT Schraube M8x25	hex screw	болт	4

Auflageset John Deere FLEX / SUPPORT PLATE SET John Deere FLEX / КОМПЛЕКТ ОПОР John Deere FLEX



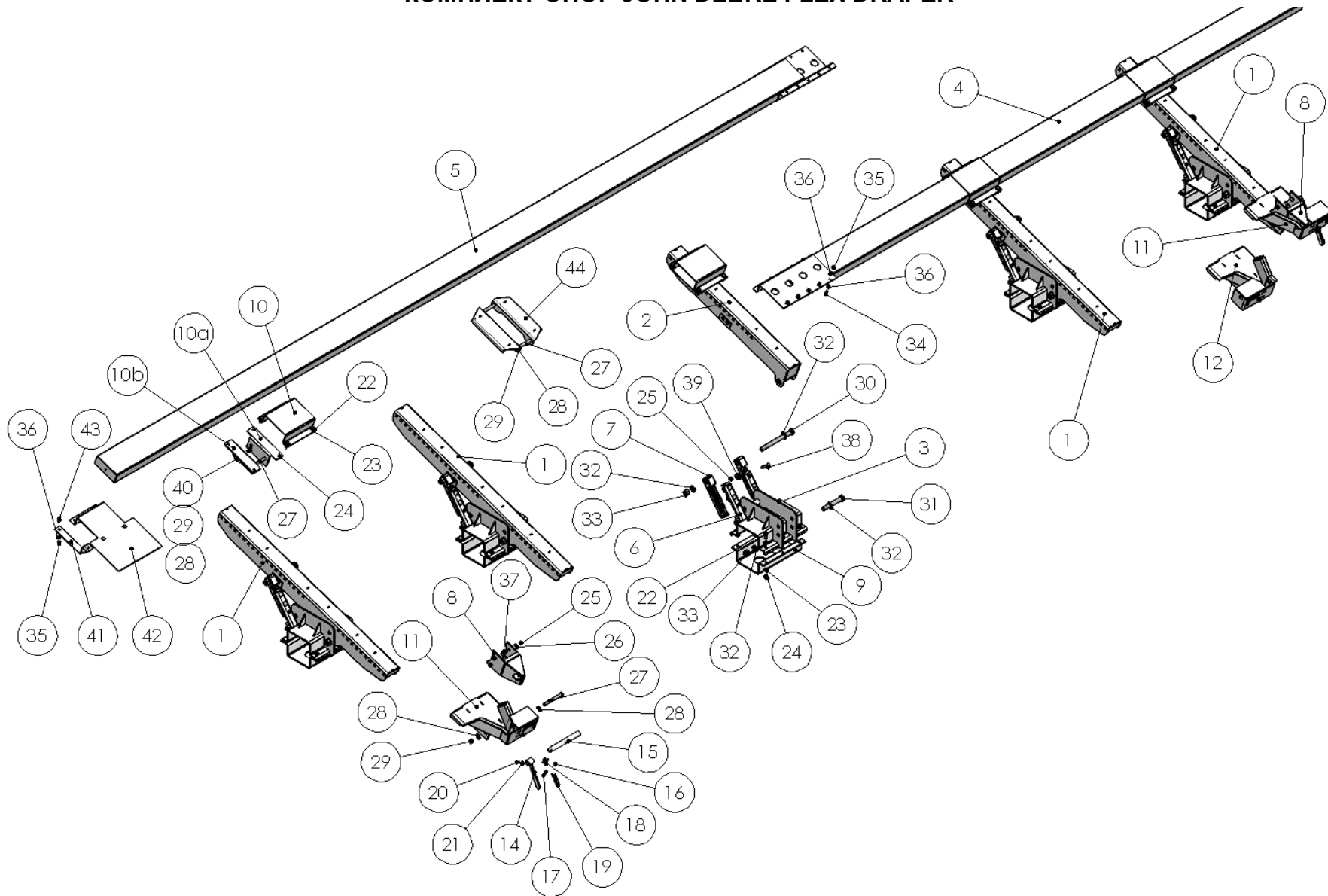
Auflageset JOHN DEERE FLEX

support plate set JOHN DEERE FLEX

Комплект опор JOHN DEERE FLEX

Pos pos поз	EDV Nr Ref №	Bezeichnung	Description	наименование	Stück / pieces/ штуки
32	032042	U-Scheibe d=17	u-washer	шайба	16
33	002448	6-KT Schraube M12x30	hex screw	Болт	8
34	ZI510451	6-KT Mutter selbstsichernd M12	hex nut self-locking	6-гр гайка самостопор	16
35	11-070160	Unterlegscheibe A13	u-washer	шайба	24
36	013271	6-KT Schraube M16x160	hex screw	Болт	8
37	030115	Scheibe A10,5	washer	шайба	6
38	11-080011	Flachrundschrabe o Mutter M10x25	round-head screw without nut	болт с кругл гол без гайки	6
39	002607	6-KT Mutter selbstsichernd M10	hex nut self-locking	6-гр гайка самостопор	6

**Auflageset John Deere FLEX DRAPER / SUPPORT PLATE SET John Deere FLEX DRAPER /
КОМПЛЕКТ ОПОР JOHN DEERE FLEX DRAPER**



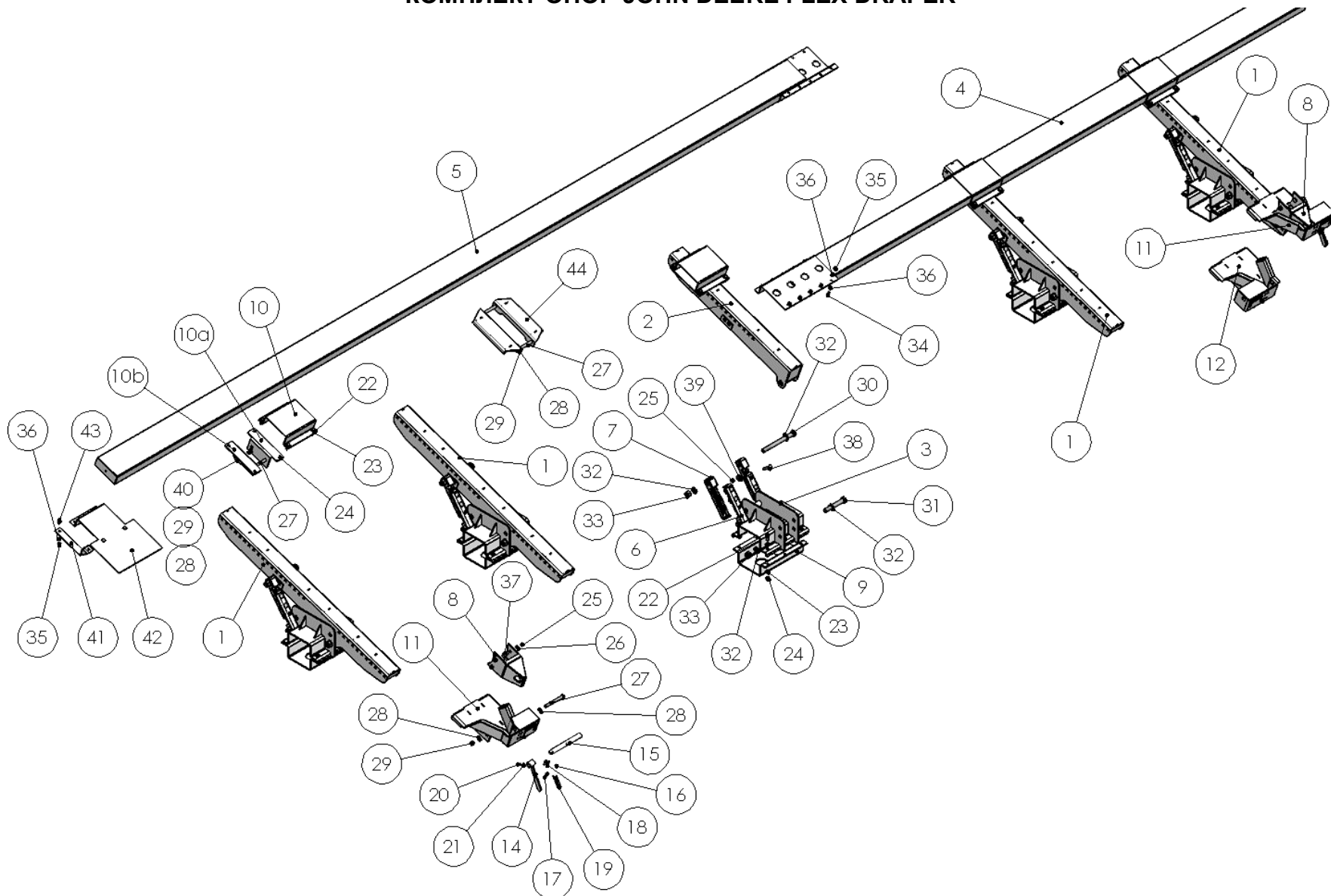
Auflageset JD FLEX DRAPER

support plate set JD FLEX DRAPER

Комплект опор JD FLEX DRAPER

Pos pos поз	EDV Nr Ref №	Bezeichnung	Description	наименование	Stück / pieces/ штуки		
					630	635	640
1	30-085680	Auflageschiene lang	support plate bar long	опорный брус длинный	4	4	4
2	30-085683	Auflageschiene	support plate bar	опорный брус	1	1	1
3	30-085652	Auflagenbefestigung	support reinforcement	крепление опор	5	5	5
4	30-095903	Auflagebalken li.	cornheader support left	опорн консоль левая	1	-	-
4	30-095817	Auflagebalken li.	cornheader support left	опорн консоль левая	-	1	-
4	30-095901	Auflagebalken	cornheader support	опорн консоль	-	-	1
5	30-095899	Auflagebalken re	cornheader support right	опорн консоль правая	-	1	1
5	30-095901	Auflagebalken	cornheader support	опорн консоль	1	-	-
6	30-085658	Hoehenverstellung oben	height adjustment above	регулир. высоты вверху	10	10	10
7	30-085659	Hoehenverstellung unten	height adjustment below	регулир. высоты внизу	10	10	10
8	30-091217	Dorn 600FD	mandre	дорна	2	2	2
9	20-085654	Gegenschale	counter-shell	контрвкладыш	5	5	5
10	20-095811	Befestigungsschelle breit	support wide	опора	5	-	-
10a	20-101379	Befestigungsglasche verstellbar rechts	fastening bracket righth	крепежная пластина правая	5	-	-
10b	20-101383	Befestigungsglasche verstellbar links	fastening bracket left	крепежная пластина левая	5	-	-
11	30-085335	Konsole li.	console left	держатель левый	1	2	2
12	30-085339	Konsole re.	console righth	держатель правый	1	-	-
14	30-070971	Hebel	lever	рычаг	2	2	2
15	20-070966	Sicherungsbolzen	locking pins	стопорный болт	2	2	2
16	11-056790	Simplexhaken A30	simplex hook	simplex крюк	2	2	2
17	12-049485	Simplexhaken A50	simplex hook	simplex крюк	2	2	2
18	11-053370	Klappstecker 5x32	flap plug	складной штекер	2	2	2
19	12-057039	Knotenkette 7 Glieder	knot chain	узелковая цепь, 7 звеньев	2	2	2
20	ZI500748	6-KT Schraube M8x25	hex screw	болт	2	2	2
21	ZI520034	Scheibe A8,4	u-washer	шайба	2	2	2
22	ZI500909	6-KT Schraube M14x40	hex screw	болт	50	50	50
23	013282	U-Scheibe A15	u-washer	шайба	100	100	100
24	ZI510458	6-KT Mutter selbstsichernd M14	self-locking hex nut	6-гр гайка самостопор	50	50	50
25	ZI510451	6-KT Mutter selbstsichernd M12	self-locking hex nut	6-гр гайка самостопор	28	28	28
26	002316	Scheibe A13	washer	шайба	8	8	8
27	013271	6-KT Schraube M16x160	hex screw	болт	12	12	12
28	032042	U-Scheibe d=17	u-washer	шайба	24	24	24
29	002643	6-KT Mutter selbstsichernd M16	self-locking hex nut	6-гр гайка самостопор	12	12	12
30	11-085672	6-KT Schraube M24x280	hex screw	болт	10	10	10

**Auflageset John Deere FLEX DRAPER / SUPPORT PLATE SET John Deere FLEX DRAPER /
КОМПЛЕКТ ОПОР JOHN DEERE FLEX DRAPER**



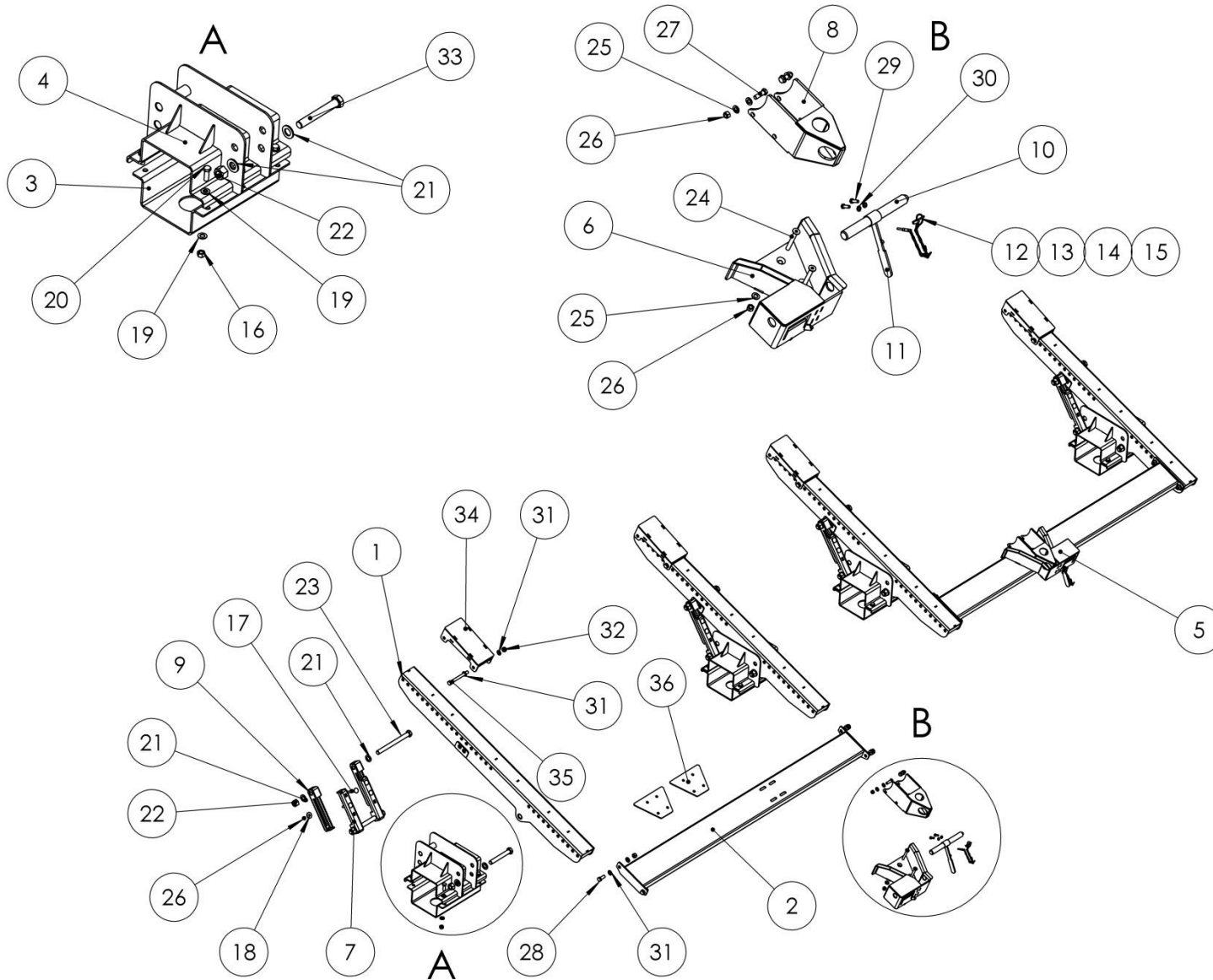
Auflageset JD FLEX DRAPER

support plate set JD FLEX DRAPER

Комплект опор JD FLEX DRAPER

Pos pos поз	EDV Nr Ref №	Bezeichnung	Description	наименование	Stück / pieces/ штуки		
					630	635	640
31	11-085673	6-KT Schraube M24x170	hex screw	болт	5	5	5
32	11-058689	Scheibe A25	washer	шайба	30	30	30
33	11-085671	6-KT Mutter selbstsichernd M24	self-locking hex nut	6-гр гайка самостопор	15	15	15
34	11070772	Linsen-Flanschkopfschraube M10x25	claming screw	винт со сфер. головкой	10	10	10
35	002607	6-KT Mutter selbstsichernd M10	self-locking hex nut	6-гр гайка самостопор	8	8	8
36	030115	Scheibe A10,5	washer	шайба	20	20	20
37	ZI502682	Flachrundschraube ohne Mutter M12x35	round-head screw without nut	болт с кругл гол без гайки	8	8	8
38	11-085660	Flachrundschraube ohne Mutter M12x75	round-head screw without nut	болт с кругл гол без гайки	20	20	20
39	ZI520087	Unterlegscheibe M12	u-washer	шайба	20	20	20
40	NI500837	6-kt Schraube M16x40	hex screw	болт	10	-	-
41	30-101425	Haltewinkel	angle support	угол крепления	-	8	-
42	20-101424	Sensorblech breit	sensor support plate	пластина для датчика	-	4	-
43	11-080011	Flachrundschraube o. Mutter M10x25	round-head screw without nut	болт с кругл гол без гайки	-	16	-
44	30-090440	Seitenflügel	side wing	боковое крыло	4	-	-

Auflageset John Deere PF 725, 730 / SUPPORT PLATE SET John Deere PF 725, 730 /
КОМПЛЕКТ ОПОР JOHN DEERE PF 725, 730

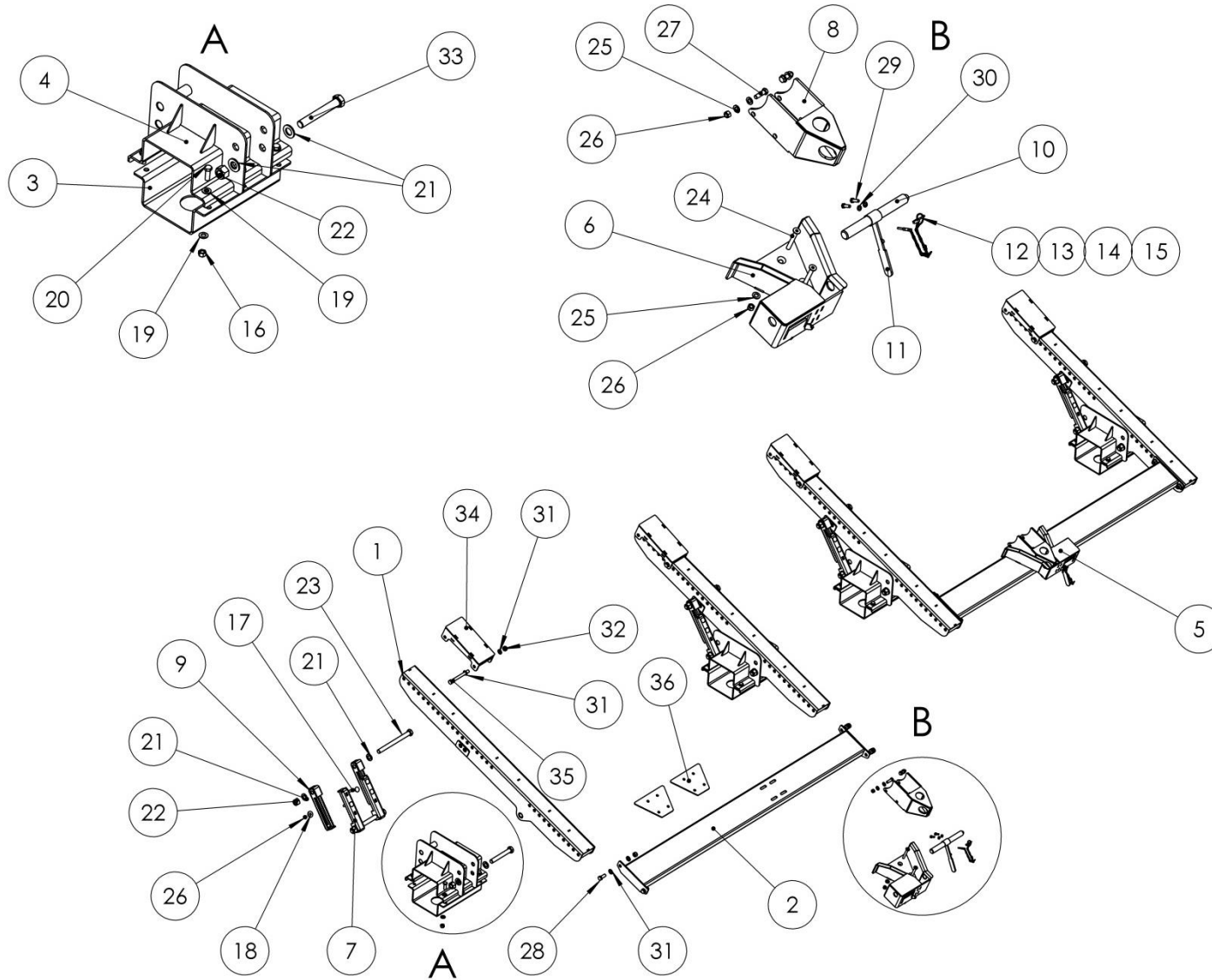


Auflageset John Deere PF 725, 730

support plate set John Deere PF 725, 730 Комплект опор John Deere PF 725, 730

Pos pos Поз	EDV Nr Ref №	Bezeichnung	Description	наименование	Stück / pieces/ штуки	
					725	730
1	30-085680	Auflageschiene lang	support plate bar long	опорный брус длинный	4	4
2	30-091222	Distanzprofil PF730	spacer profile	профиль	-	2
2	30-091201	Distanzprofil PF725	spacer profile	профиль	2	-
3	20-085654	Gegenschale	mandre	дорна	4	4
4	30-085652	Auflagenbefestigung	support plate anchor	крепление опоры	4	4
5	30-085017	Konsole JDX li	console left	держатель левый	1	1
6	30-085016	Konsole JDX re	console right	держатель правый	1	1
7	30-085658	Hoehenverstellung oben	height adjustment above	регуляр высоты сверху	8	8
8	30-094219	Dorn PF730/5	mandre	дорна	-	2
8	30-091201	Distanzprofil PF725	spacer profile	профиль	2	-
9	30-085659	Hoehenverstellung unten	height adjustment below	регуляр высоты снизу	8	8
10	20-070966	Sicherungsbolzen	locking pins	стопорный болт	2	2
11	30-070971	Hebel	lever	рычаг	2	2
12	11-053370	Klappstecker 5x32	folding plug	складной штекер	2	2
13	12-049485	Simplexhaken A50	simplex hook	simplex крюк	2	2
14	11-056790	Simplexhaken A30	simplex hook	simplex крюк	2	2
15	12-057039	Knotenkette 7 Glieder	knot chain	узловкая цепь, 7 звеньев	2	2
16	NI510458	6-KT Mutter selbstsichernd M14	self-locking hex nut	6-гр гайка самостопор	24	24
17	11-085660	Flachrundschrabe o Mutter M12x75	round head screw without nut	болт с кругл пл гол без гайки	16	16
18	NI520087	Unterlegscheibe M12	u-washer	шайба	16	16
19	013282	U-Scheibe A15	u-washer	шайба	48	48
20	NI500909	6-KT Schraube M14x40	hex screw	болт	24	24
21	11-058689	Scheibe A25	washer	шайба	24	24
22	11-085671	6-KT Mutter selbstsichernd M24	self-locking hex nut	6-гр гайка самостопор	12	12
23	11-085672	6-KT Schraube M24x280	hex screw	болт	8	8
24	11-058086	Senkschraube innen 6-KT M12x90	counter screw	Винт с потайной головкой	8	8
25	002316	Scheibe A13	u-washer	шайба	24	24
26	NI510451	6-KT Mutter selbstsichernd M12	self-locking hex nut	6-гр гайка самостопор	32	32
27	NI500790	6-KT Schraube M12x40	hex screw	болт	8	8
28	NI500837	6-KT Schraube M16x40	hex screw	болт	8	8
29	NI500748	6-KT Schraube M8x25	hex screw	болт	4	4
30	NI520034	Scheibe A8,4	washer	шайба	4	4
31	032042	U-Scheibe d=17	u-washer	шайба	32	32

**Auflageset John Deere PF 725, 730 / SUPPORT PLATE SET John Deere PF 725, 730 /
КОМПЛЕКТ ОПОР JOHN DEERE PF 725, 730**



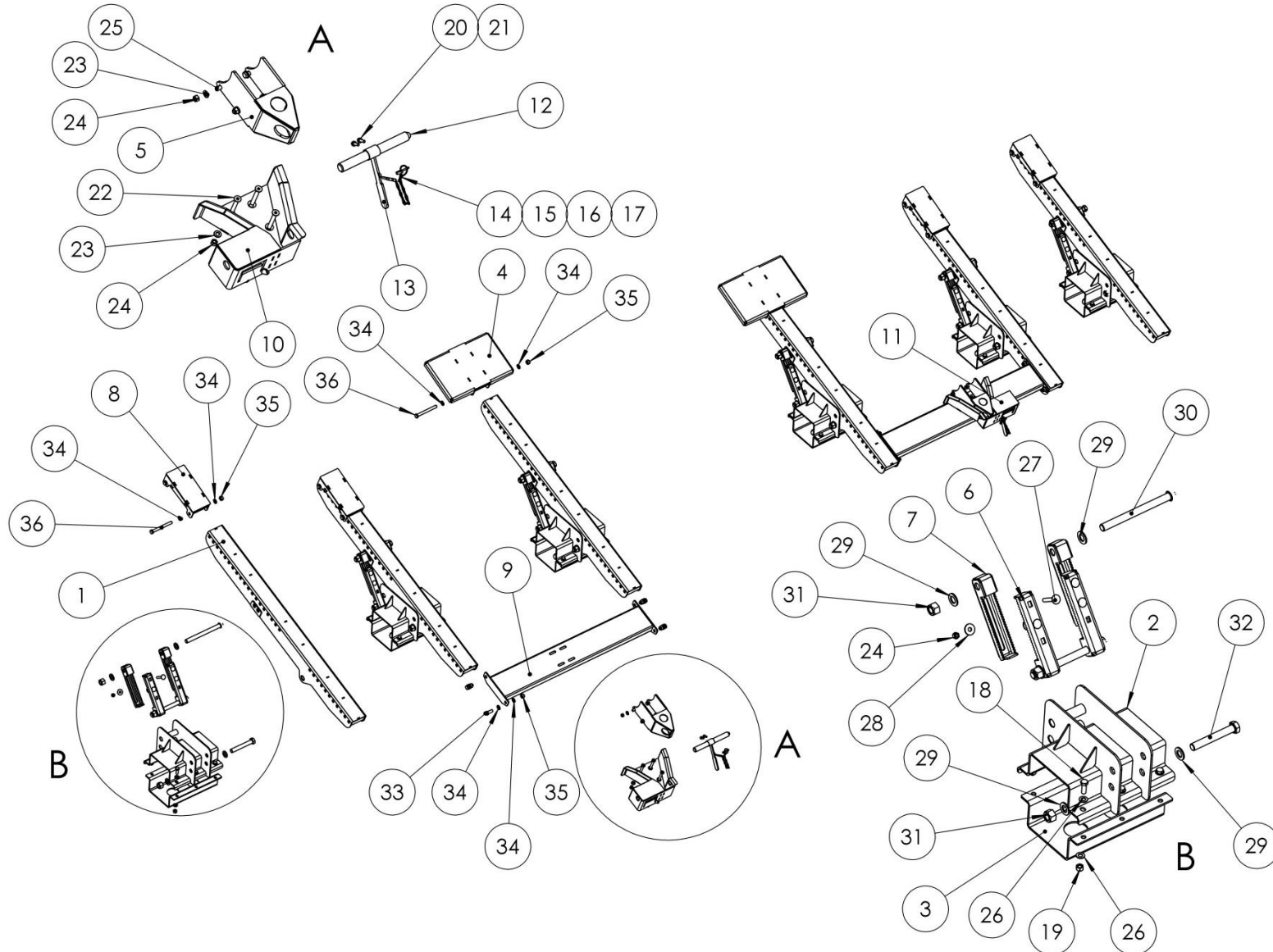
Auflageset John Deere PF 725, 730

support plate set John Deere PF 725, 730

Комплект опор John Deere PF 725, 730

Pos pos Поз	EDV Nr Ref №	Bezeichnung	Description	наименование	Stück / pieces/ штуки	
32	002643	6-KT Mutter selbstsichernd M16	hex self-locking nut	Стопорная гайка	16	16
33	11-085673	6-KT Schraube M24x170	hex screw	Болт	4	4
34	30-094214	Stuetze PF klein	support	опора	4	4
35	013271	6-KT Schraube M16x160	hex screw	болт	8	8
36	20-091182	Distanzplatte V-Verriegelung PF725	distance plate	дистанционная пластина	2	-

Auflageset John Deere PF 735 / SUPPORT PLATE SET John Deere PF 735 /
КОМПЛЕКТ ОПОР JOHN DEERE PF 735



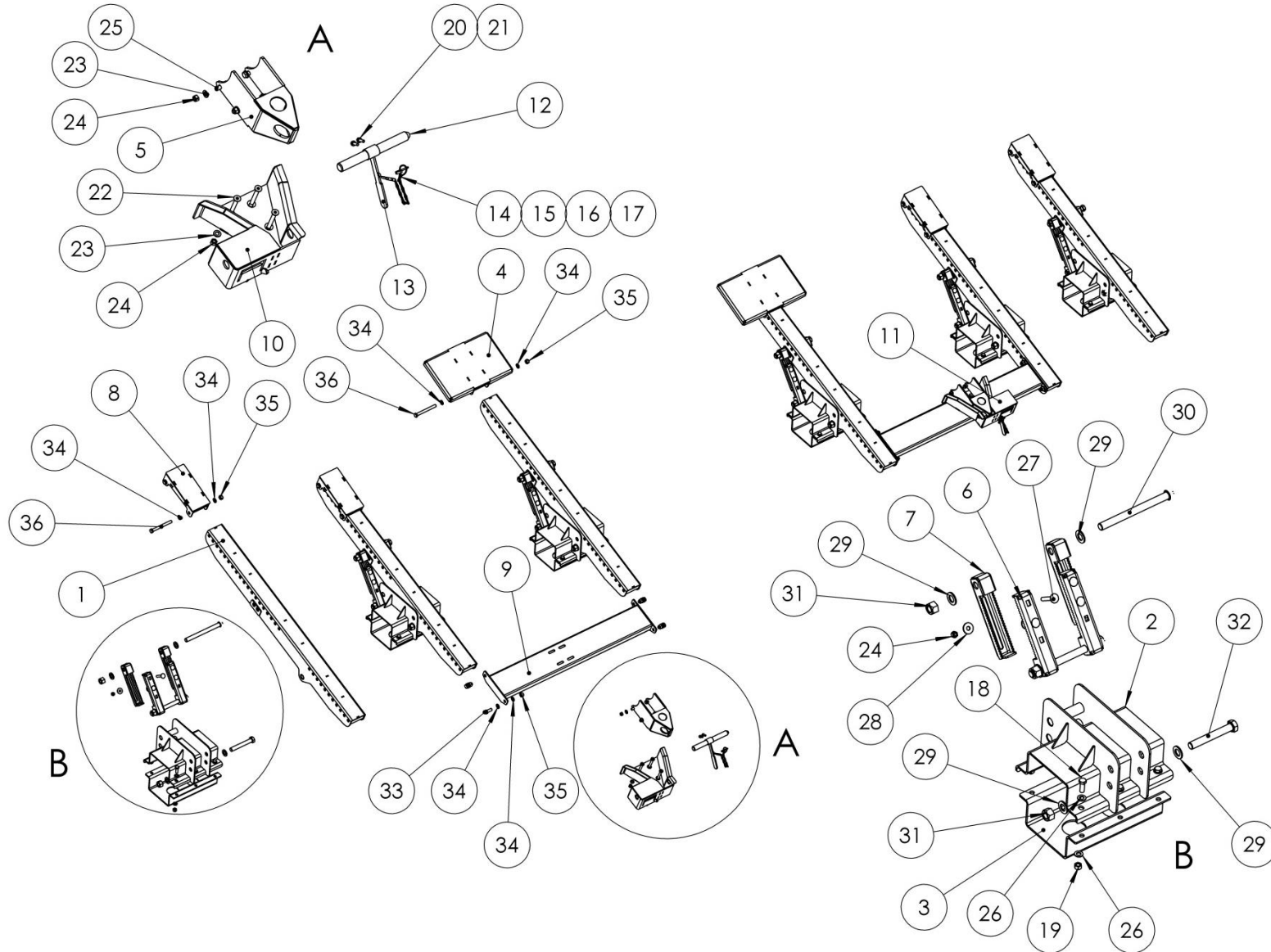
Auflageset John Deere PF 735

support plate set John Deere PF 735

Комплект опор John Deere PF 735

Pos pos поз	EDV Nr Ref №	Bezeichnung	Description	наименование	Stück / pieces/ штуки
1	30-085680	Auflageschiene lang	support plate bar long	опорный брус длинный	6
2	30-085652	Auflagenbefestigung	support reinforcement	крепление опоры	6
3	20-085654	Gegenschale	counter-shell claes	Контра вкладыш	6
4	30-094216	Stuetze PF gross	support	опора	2
5	30-094219	Dorn PF730/5	mandre	Дорна	2
6	30-085658	Hoehenverstellung oben	height adjustment above	регулир высоты вверху	12
7	30-085659	Hoehenverstellung unten	height adjustment below	регулир высоты внизу	12
8	30-094214	Stuetze PF klein	support	опора	4
9	30-091234	Distanzprofil PF735	spacer profile	профиль	2
10	30-085016	Konsole JDX re	console right	держатель правая	1
11	30-085017	Konsole JDX li	console left	держатель левая	1
12	20-070966	Sicherungsbolzen	pin	штифт	2
13	30-070971	Hebel	lever	рычаг	2
14	11-056790	Simplexhaken A30	simplex hook	simplex крюк	2
15	12-049485	Simplexhaken A50	simplex hook	simplex крюк	2
16	12-057039	Knotenkette 7 Glieder	knot chain	узелковая цепь, 7 звеньев	2
17	11-053370	Klappstecker 5x32	flap plug	складной штекер	2
18	ZI500909	6-KT Schraube M14x40	hex screw	Болт	36
19	ZI510458	6-KT Mutter selbstsichernd M14	self-locking hex nut	6-гр гайка самостопор	36
20	ZI520034	Scheibe A8,4	washer	шайба	4
21	ZI500748	6-KT Schraube M8x25	hex screw	Болт	4
22	11-058086	Senkschraube innen 6-KT M12x90	counter screw	Винт с потайной головкой	8
23	002316	Scheibe A13	washer	шайба	24
24	ZI510451	6-KT Mutter selbstsichernd M12	self-locking hex nut	6-гр гайка самостопор	40
25	ZI500790	6-KT Schraube M12x40	hex screw	Болт	8
26	013282	U-Scheibe A15	u-washer	шайба	72
27	11-085660	Flachrundschraube o Mutter M12x75	round-head screw without nut	болт с кругл гол без гайки	24
28	ZI520087	Unterlegscheibe M12	u-washer	шайба	24
29	11-058689	Scheibe A25	washer	шайба	36
30	11-085672	6-KT Schraube M24x280	hex screw	Болт	12
31	11-085671	6-KT Mutter selbstsichernd M24	self-locking hex nut	6-гр гайка самостопор	18

Auflageset John Deere PF 735 / SUPPORT PLATE SET John Deere PF 735 /
КОМПЛЕКТ ОПОР JOHN DEERE PF 735



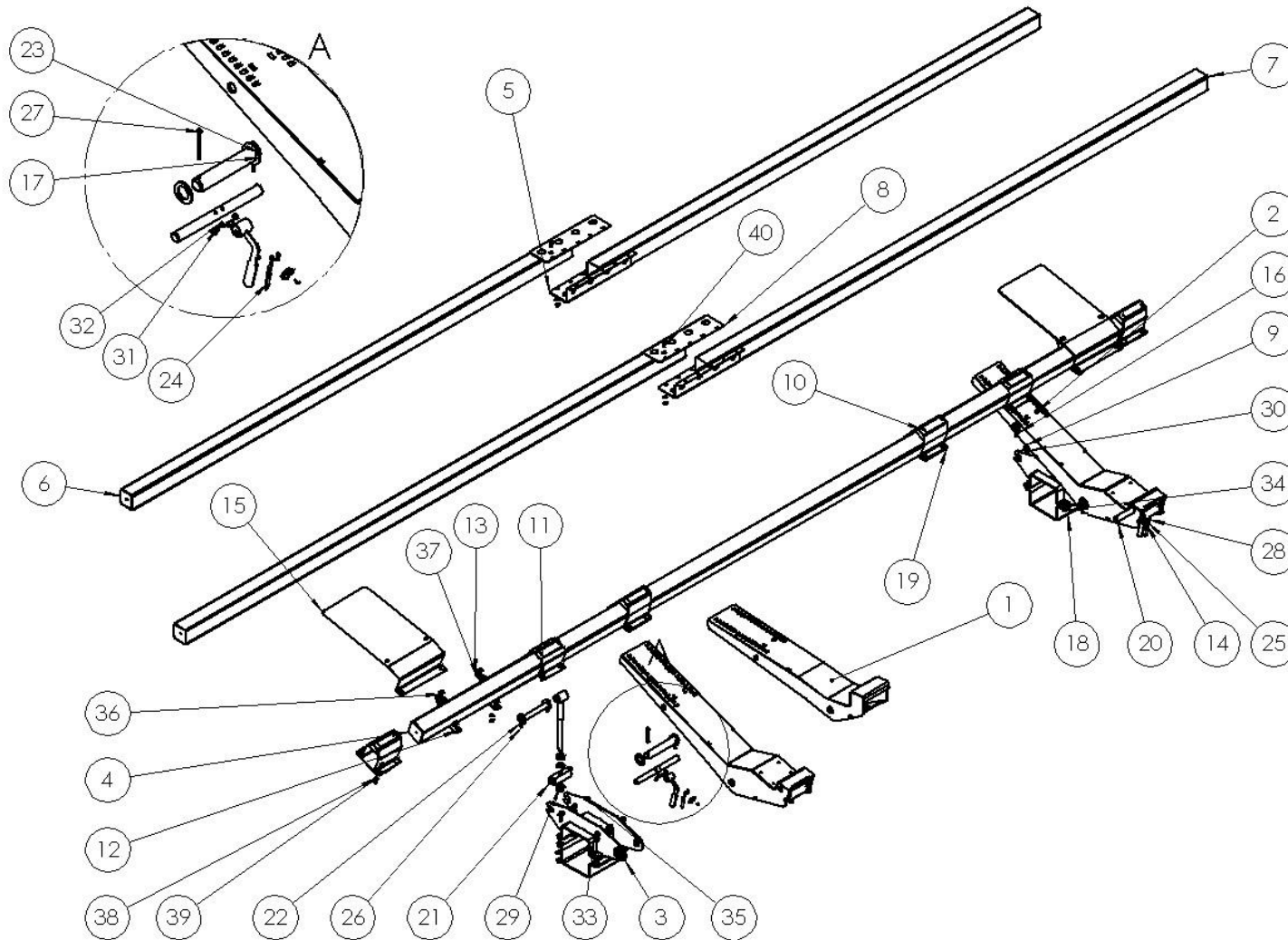
Auflageset John Deere PF 735

support plate set John Deere PF 735

Комплект опор John Deere PF 735

Pos pos поз	EDV Nr Ref №	Bezeichnung	Description	наименование	Stück / pieces/ штуки
32	11-085673	6-KT Schraube M24x170	hex screw	Болт	6
33	ZI500837	6-KT Schraube M16x40	hex screw	Болт	8
34	032042	U-Scheibe d=17	u-washer	шайба	40
35	002643	6-KT Mutter selbstsichernd M16	self-locking hex nut	6-гр гайка самостопор	20
36	013271	6-KT Schraube M16x160	hex screw	Болт	12

**Auflageset Claas Vario 560, Vario,Cerio 680, Vario, Cerio 770 / SUPPORT PLATE SET Claas Vario 560, Vario,Cerio 680, Vario,
Cerio 770 / КОМПЛЕКТ ОПОР Claas Vario 560, Vario,Cerio 680, Vario, Cerio 770**



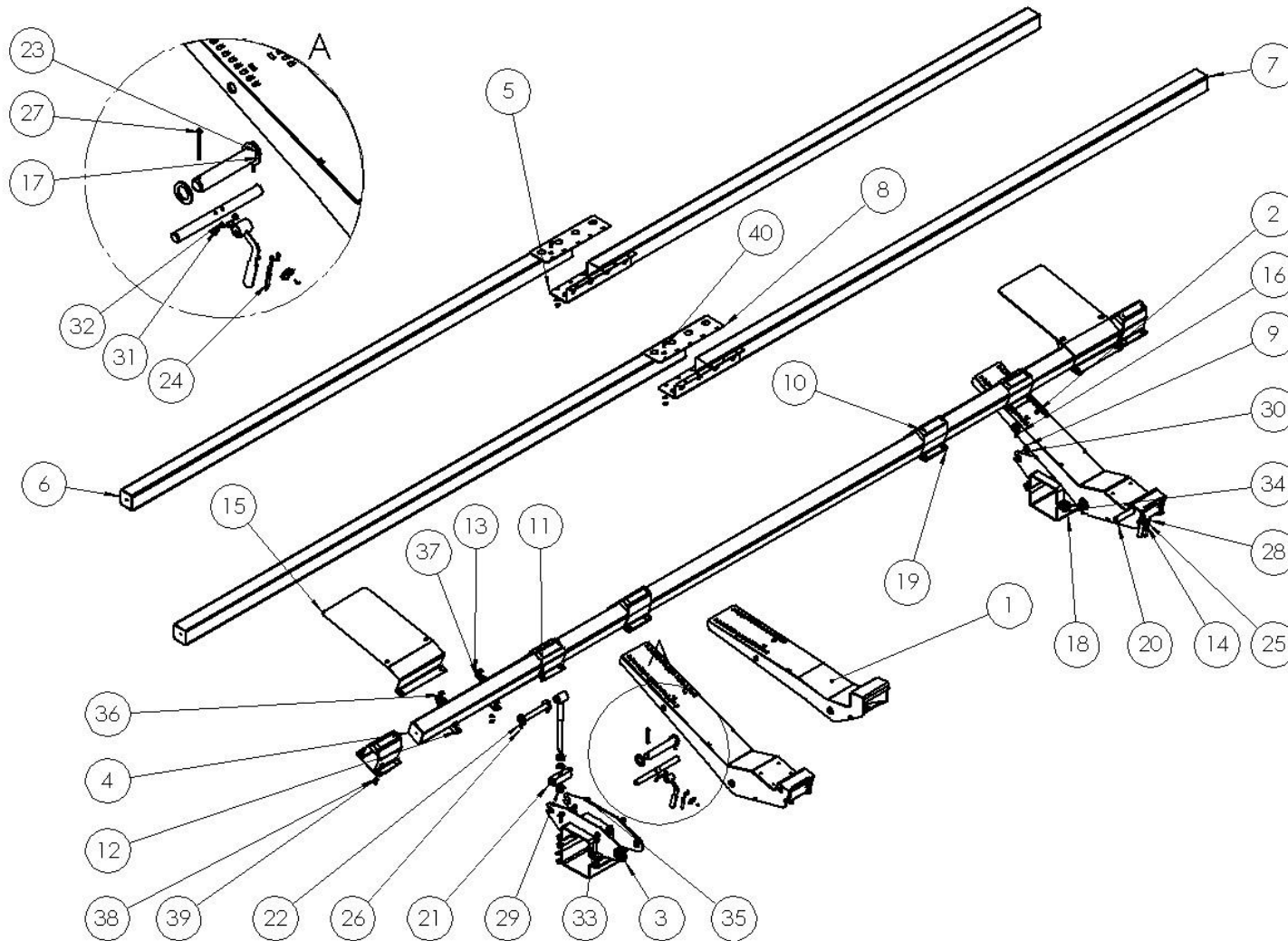
**Auflageset CLAAS VARIO 560,
VARIO,CERIO 680, VARIO, CERIO
770**

**support plate set CLAAS VARIO
560, VARIO,CERIO 680, VARIO,
CERIO 770**

**Комплект Опор CLAAS VARIO 560,
VARIO,CERIO 680, VARIO, CERIO
770**

Pos pos поз	EDV Nr Ref №	Bezeichnung	Description	наименование	Stück / pieces/ штуки		
					Vario 560	Vario/Cer io 680	Vario/Cer io 770
1	30-085739	Auflageschiene kurz	support plate bar short	опорный брус короткий	-	-	2
2	30-085711	Auflageschiene lang	support plate bar long	опорный брус длинный	2	2	2
3	30-085697	Auflagenbefestigung Claas	support reinforcement claas	крепление опоры claas	2	2	4
4	30-089370	Auflagebalken L=5600	footing beam L=5600	опорная балка	1	-	-
5	30-089432	Auflagebalken re L=3430	footing beam right L=3430	опорная балка	1	-	-
6	30-089431	Auflagebalken li L=3430	footing beam left L=3430	опорная балка	-	1	-
7	30-089120	Auflagebalken re L=3895	footing beam right L=3895	опорная балка	1	-	1
8	30-089119	Auflagebalken li L=3895	footing beam left L=3895	опорная балка	1	-	1
9	30-085705	Stütze	support	опора	2	2	4
10	30-085725	Stütze hoch	support high	опора высокая свар	4	4	4
11	30-085728	Stütze niedrig	support low	опора низкая свар	2	2	4
12	30-085735	Haltewinkel li	angle support left	угол крепления слева	2	4	4
13	30-085734	Haltewinkel re	angle support right	угол крепления справа	2	4	4
14	30-085709	Hebel Claas	lever	рычаг	2	2	2
15	20-085730	Sensorblech	sensor support plate	пластина для датчика	2	4	4
16	20-085719	Scheibe 60x31x3	washer	шайба	4	4	8
17	20-085718	Scheibe 65x41x5	washer	шайба	4	4	8
18	20-085699	Gegenschale Claas	counter-shell claas	контрвкладыш claas	2	2	4
19	20-085729	Gegenplatte	counter-plate	контрплита	4	4	4
20	20-085716	Sicherungsbolzen Claas	locking pins claas	стопорный болт claas	2	2	2
21	20-085701	Stützbolzen	support pin	опорный болт	2	2	4
22	20-085706	Bolzen d30	bolt	болт	2	2	4
23	20-085702	Bolzen d30	bolt	болт	2	2	4
24	12-057039	Knotenkette 7 Glieder D 2,2 T	knot chain	узловка цепь, 7 звеньев	2	2	2
25	11-053370	Klappstecker 5x32	flap plug	складной штекер	2	1	2
26	11-080987	Splint 6,3x63	pin	шплинт	4	4	8
27	11-085720	Splint 8X80	pin	шплинт	4	4	8
28	11-056790	Simplexhaken A 30	simplex hook	simplex крюк	4	4	4
29	11-058689	U-Scheibe A25	u-washer	шайба	4	4	4
30	ZI510248	6-kt Mutter M24	hex nut	Гайка	4	4	8
31	ZI500748	6-kt Schraube M8x25	hex screw	болт	4	4	4
32	ZI520034	U-Scheibe A8,4	u-washer	шайба	4	4	4

Auflageset Claas Vario 560, Vario,Cerio 680, Vario, Cerio 770 / SUPPORT PLATE SET Claas Vario 560, Vario,Cerio 680, Vario, Cerio 770 / КОМПЛЕКТ ОПОР Claas Vario 560, Vario,Cerio 680, Vario, Cerio 770



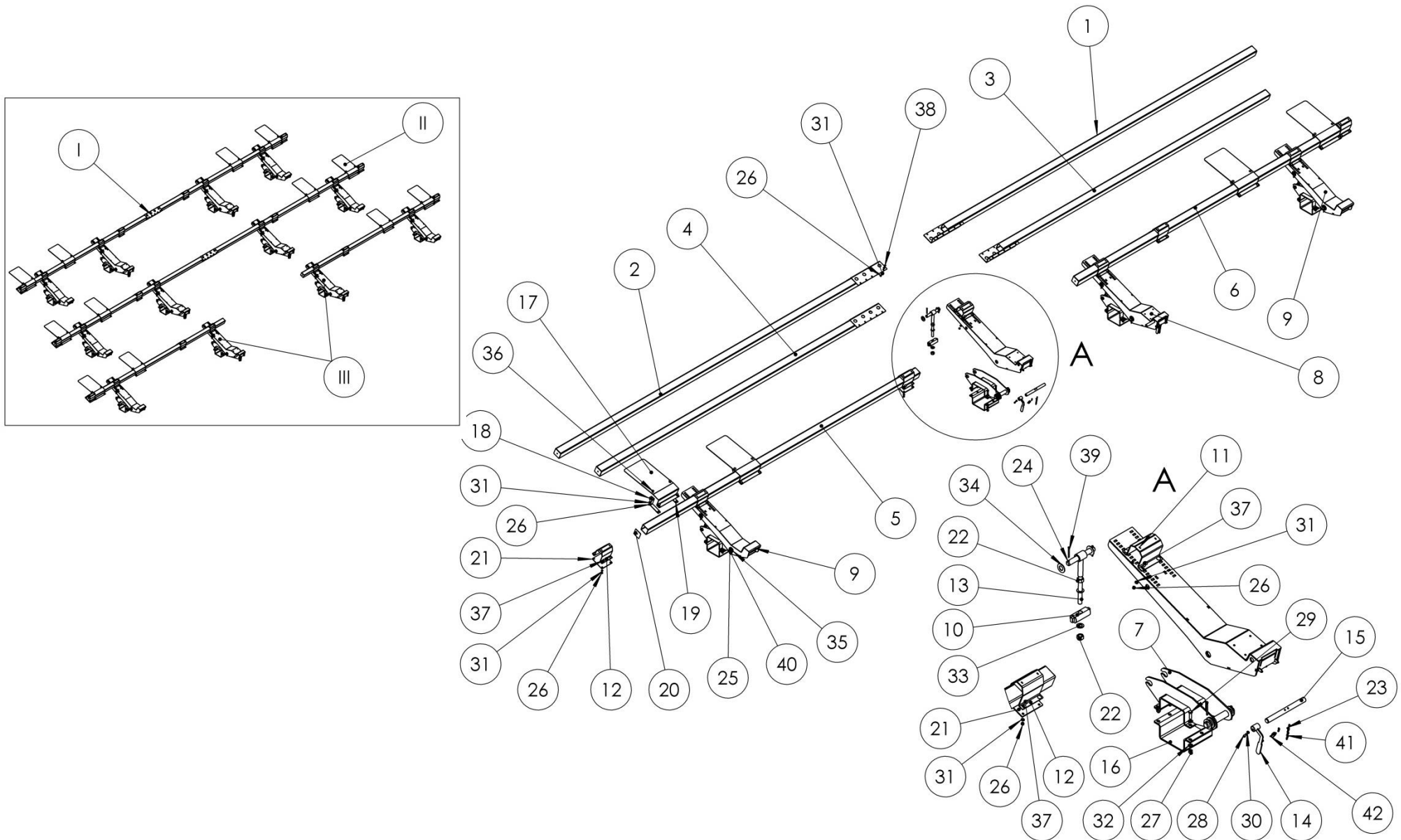
**Auflageset CLAAS VARIO 560,
VARIOA,CERIO 680, VARIO, CERIO 770**

**Support Plate Set CLAAS VARIO
560, VARIO,CERIO 680, VARIO,
CERIO 770**

**комплект опор CLAAS VARIO
560, VARIO,CERIO 680,
VARIO, CERIO 770**

Pos pos поз	EDV Nr Ref №	Bezeichnung	Description	наименование	Stück / pieces/ штуки		
33	013282	U-Scheibe A15	u-washer	шайба	24	24	48
34	ZI510458	6-kt Mutter selbstsichernd M14	self-locking hex nut	6-гр гайка самостопор	12	12	24
35	ZI500929	6-kt Schraube M14x45	hex screw	болт	12	12	24
36	11-080011	Flachrund-Schraube o. Mutter M10x25	round-head screw without nut	болт с кругл гол без гайки	8	16	16
37	002607	6-kt Mutter selbstsichernd M10	self-locking hex nut	6-гр гайка самостопор	32	50	58
38	030115	U-Scheibe A10,5	u-washer	шайба	32	60	68
39	ZI502667	Flachrundschrabe o. Mutter M10x30	round-head screw without nut	болт с кругл гол без гайки	24	24	32
40	ZI500771	6-kt Schraube M10x25	hex screw	болт	-	-	4

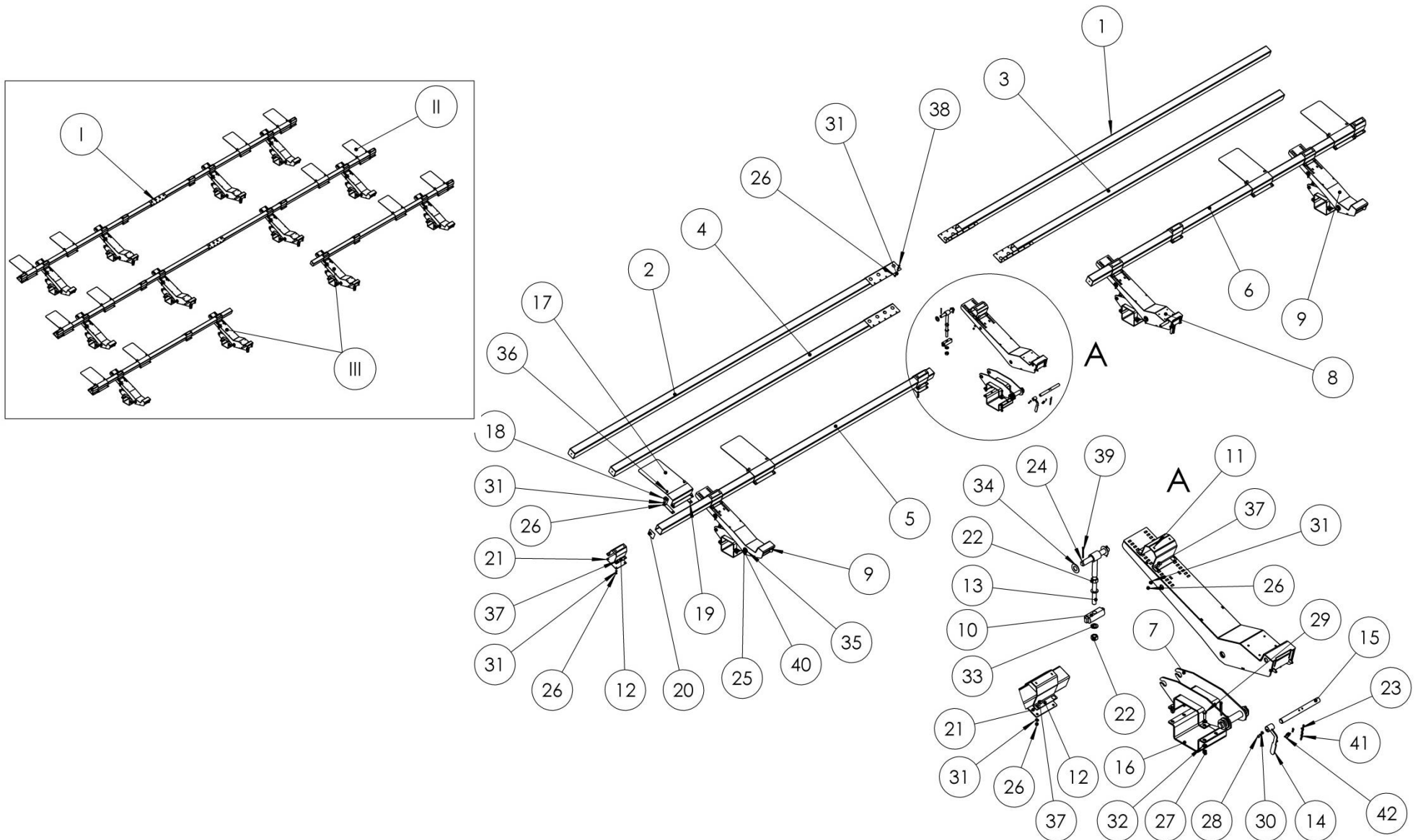
Auflageset Claas 930, 1080, 1230 / SUPPORT PLATE SET Claas 930, 1080, 1230 / КОМПЛЕКТ ОПОР Claas 930, 1080, 1230



Auflageset CLAAS 930, 1080, 1230 support plate set CLAAS 930, 1080, 1230 Комплект CLAAS 930, 1080, 1230

Pos pos. поз.	EDV Nr Ref. №	Bezeichnung	Description	наименование	Stück / pieces/ штуки		
					930	1080	1230
I		Auflageset Claas Vario/Cerio 1080	support plate set 1080	Комплект опор 1080	-	1	-
II		Auflageset Claas Vario/Cerio 930	support plate set 930	Комплект опор 930	1	-	-
III		Auflageset Claas Vario/Cerio 1230	support plate set 1230	Комплект опор 1230	-	-	1
1	30-089802	Auflagebalken re. L=5385	footing beam	опорная балка	1	1	1
2	30-089803	Auflagebalken li. L=5385	footing beam	опорная балка	1	1	1
3	30-089435	Auflagebalken re. L=4655	footing beam	опорная балка	1	1	1
4	30-089436	Auflagebalken li. L=4655	footing beam	опорная балка	1	1	1
5	20-089805	Auflagebalken Claas L=4744	footing beam	опорная балка	1	1	1
6	30-089806	Auflagebalken L=4750	footing beam	опорная балка	1	1	1
7	30-085697	Auflagenbefestigung Claas	support reinforcement	крепление опоры	4	4	4
8	30-085711	Auflageschiene lang	support plate bar long	опорный брус длинный	2	2	2
9	30-085739	Auflageschiene kurz	support plate bar	опорный брус .	2	2	2
10	20-085701	Stuetzbolzen	support pin	опорный болт	4	4	4
11	30-085728	Stuetze niedrig verschw.	support welded low	опора низкая свар.	4	4	4
12	30-085725	Stuetze hoch verschw.	support welded high	опора высокая свар.	4	4	4
13	30-085705	Stuetze verschw.	support welded	опора	4	4	4
14	30-085709	Hebel Claas verschw.	lever	рычаг	2	2	2
15	20-085716	Sicherungsbolzen Claas	locking pins claas	стопорный болт claas	2	2	2
16	20-085699	Gegenschale Claas	counter-shell claas	контрвкладыш claas	4	4	4
17	20-085730	Sensorblech	sensor support plate	пластина для датчика	4	4	4
18	30-085735	Haltewinkel li.	angle support left	угол крепления справа	4	4	4
19	30-085734	Haltewinkel re.	angle support right	угол крепления справа	4	4	4
20	20-089380	Balkenabdeckung 94x94	cover	Крышка	2	2	2
21	20-085729	Gegenplatte	counter-plate	контрплита	4	4	4
22	ZI510248	6-KT Mutter M24	hex nut	Гайка	8	8	8
23	11-056790	Simplexhaken A30	simplex hook	simplex крюк	4	4	4
24	20-085706	Bolzen d30	bolt	болт	4	4	4
25	20-085702	Bolzen d40	bolt	болт	4	4	4
26	002607	6-KT Mutter selbstsichernd M10	self-locking hex nut	6-гр. гайка самостопор	49	49	49
27	ZI510458	6-KT Mutter selbstsichernd M14	self-locking hex nut	6-гр. гайка самостопор	24	24	24
28	ZI500748	6-KT Schraube M8x25	hex screw	болт	4	4	4
29	ZI500929	6-KT Schraube M14x45	hex screw	болт	24	24	24
30	ZI520034	Scheibe A8,4	washer	шайба	4	4	4
31	030115	Scheibe A10,5	washer	шайба	50	50	50

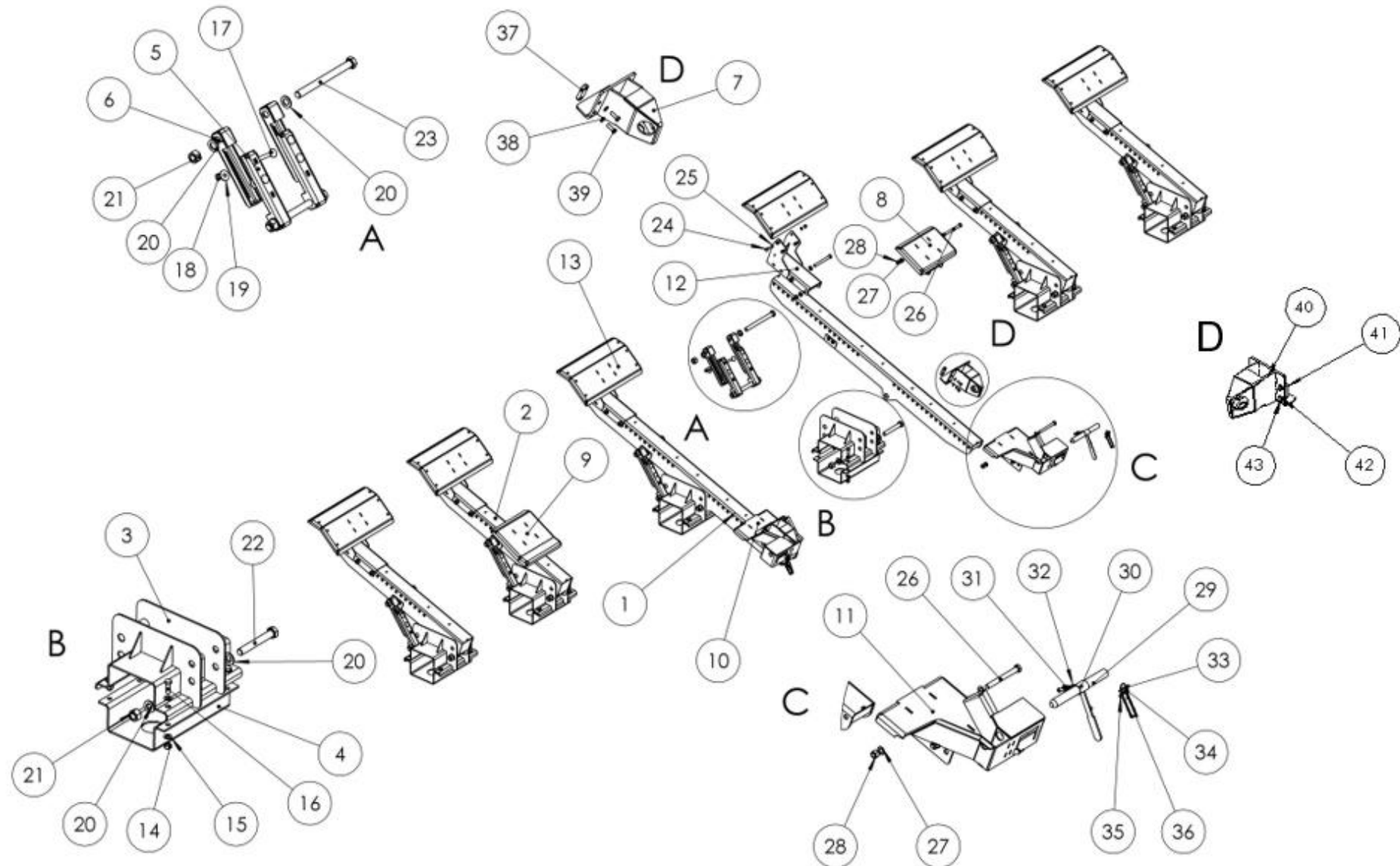
AUFLAGESET CLAAS 930, 1080, 1230 / SUPPORT PLATE SET CLAAS 930, 1080, 1230 / КОМПЛЕКТ ОПОР CLAAS 930, 1080, 1230



Auflageset CLAAS 930, 1080, 1230 support plate set CLAAS 930, 1080, 1230 Комплект CLAAS 930, 1080, 1230

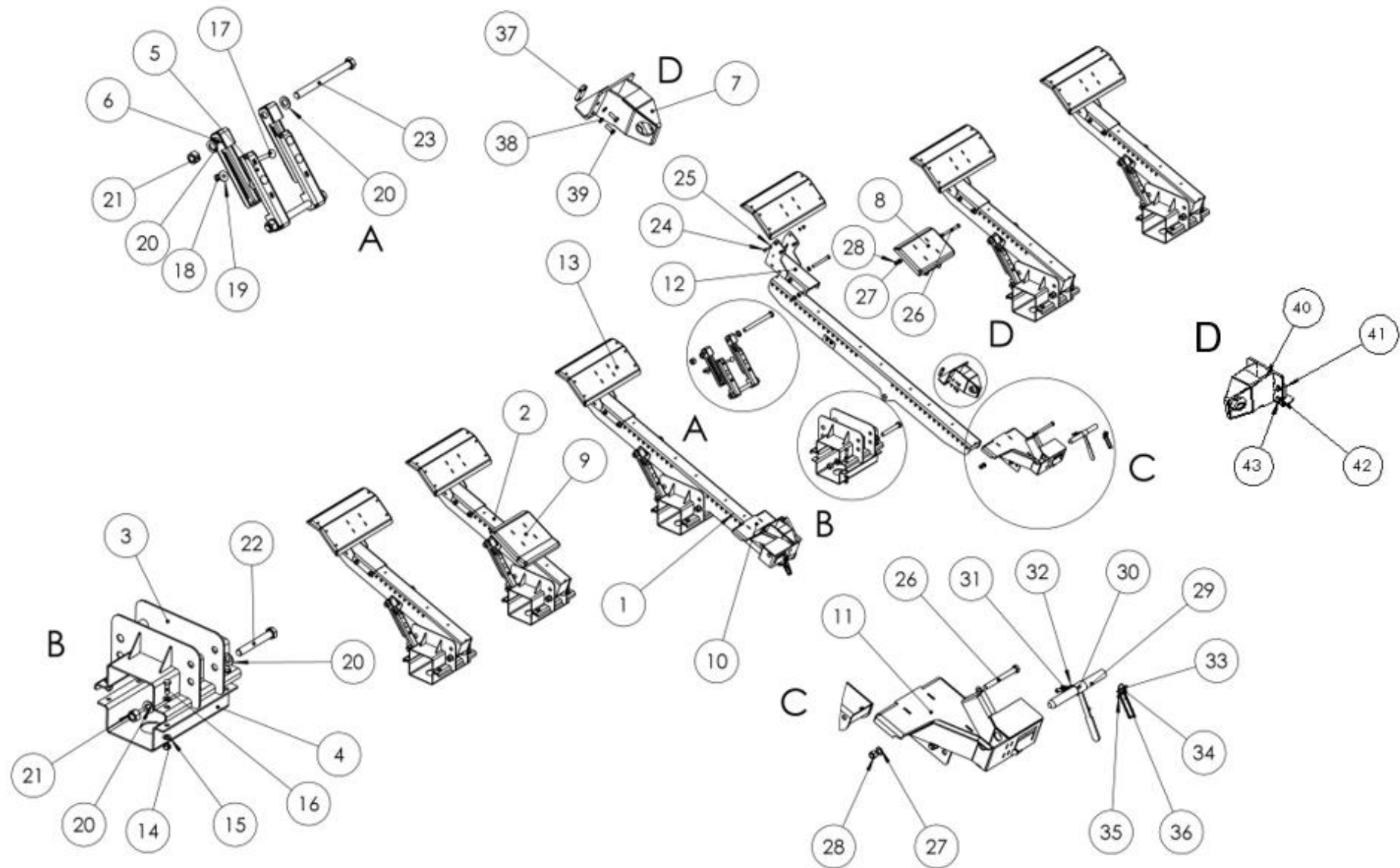
Pos pos. поз.	EDV Nr Ref. №	Bezeichnung	Description	наименование	Stück / pieces/ штуки		
					930	1080	1230
32	013282	U-Scheibe A15	washer	шайба	48	48	48
33	11-058689	Scheibe A25	washer	шайба	8	8	8
34	20-085719	Scheibe 60x31x3	washer	шайба	8	8	8
35	20-085718	Scheibe 65x41x5	washer	шайба	8	8	8
36	11-080011	Flachrundschraube o. Mutter M10x25	round-head screw without nut	болт с кругл.гол. без гайки	16	16	16
37	11-089118	Flachrundschraube o. Mutter M10x30	round-head screw without nut	болт с кругл.гол. без гайки	32	32	32
38	ZI500771	6-KT Schraube M10x25	hex screw	болт	1	1	1
39	11-085721	Splint 6,3x63	pin	шплинт	8	8	8
40	11-085720	Splint 8x80	pin	шплинт	8	8	8
41	12-057039	Knotenkette 7 Glieder	knot chain	узелковая цепь, 7 звеньев	2	2	2
42	11-053370	Klappstecker 5x32	flap plug	складной штекер	2	2	2

AUFLAGESET MAC DON FD 125-140 / SUPPORT PLATE SET MAC DON FD 125-140 / КОМПЛЕКТ ОПОР



Auflageset MAC DON FD		support plate set MAC DON FD	Комплект опор MAC DON FD		
Pos pos поз	EDV Nr Ref №	Bezeichnung	Description	наименование	Stück / pieces/ штуки
1	30-085689	Auflageschiene MD	support plate bar	опорный брус	2
2	30-085683	Auflageschiene lang	support plate bar long	опорный брус длинный	4
3	30-085652	Auflagenbefestigung	support plate anchor above	крепление опоры сверху	6
4	20-085654	Gegenschale	counter-shell	контро вкладыш	6
5	30-085658	Hoehenverstellung oben	height adjustment above	регулиру высоты вверх	12
6	30-085659	Hoehenverstellung unten	height adjustment below	регулиру высоты вниз	12
7	30-085262	Dorn MD	mandre	дорна	2
8	30-085278	Unterstützung MD re	Support right	опора	1
9	30-085275	Unterstützung MD li	Support left	опора	1
10	30-085339	Konsole MD re	console right	держатель правая	1
11	30-085335	Konsole MD li	console left	держатель левая	1
12	30-085256	Verlaengerungsglasche MD	bracket	крепежная пластина	6
13	30-085257	Auflage MD	support	опора	6
14	ZI510458	6-KT Mutter selbstsichernd M14	self-locking hex nut	6-гр гайка самостопор	36
15	013282	U-Scheibe A15	u-washer	шайба	72
16	ZI500909	6-KT Schraube M14x40	hex screw	болт	36
17	11-085660	Flachrundschrabe o. Mutter M12x75	round-head screw without nut	болт с кругл гол без гайки	24
18	ZI510451	6-KT Mutter selbstsichernd M12	self-locking hex nut	6-гр гайка самостопор	48
19	ZI520087	Unterlegscheibe M12	u-washer	шайба	24
20	11-058689	Scheibe A25	washer	шайба	36
21	11-085671	6-KT Mutter selbstsichernd M24	self-locking hex nut	6-гр гайка самостопор	18
22	11-085673	6-KT Schraube M24x170	hex screw	болт	6
23	11-085672	6-KT Schraube M24x280	hex screw	болт	12
24	002448	6-KT Schraube M12x30	hex screw	болт	24
25	11-070160	Unterlegscheibe A M12	u-washer	шайба	48
26	013271	6-KT Schraube M16x160	hex screw	болт	20
27	032042	U-Scheibe d=17	u-washer	шайба	40
28	002643	6-KT Mutter selbstsichernd M16	self-locking hex nut	6-гр гайка самостопор	20
29	20-070966	Sicherungsbolzen	locking pins	стопорный болт	2
30	30-070971	Hebel	lever	рычаг	2
31	ZI500748	6-KT Schraube M8x25	hex screw	болт	4

AUFLAGESET MAC DON FD 125-140 / SUPPORT PLATE SET MAC DON FD 125-140 / КОМПЛЕКТ ОПОР



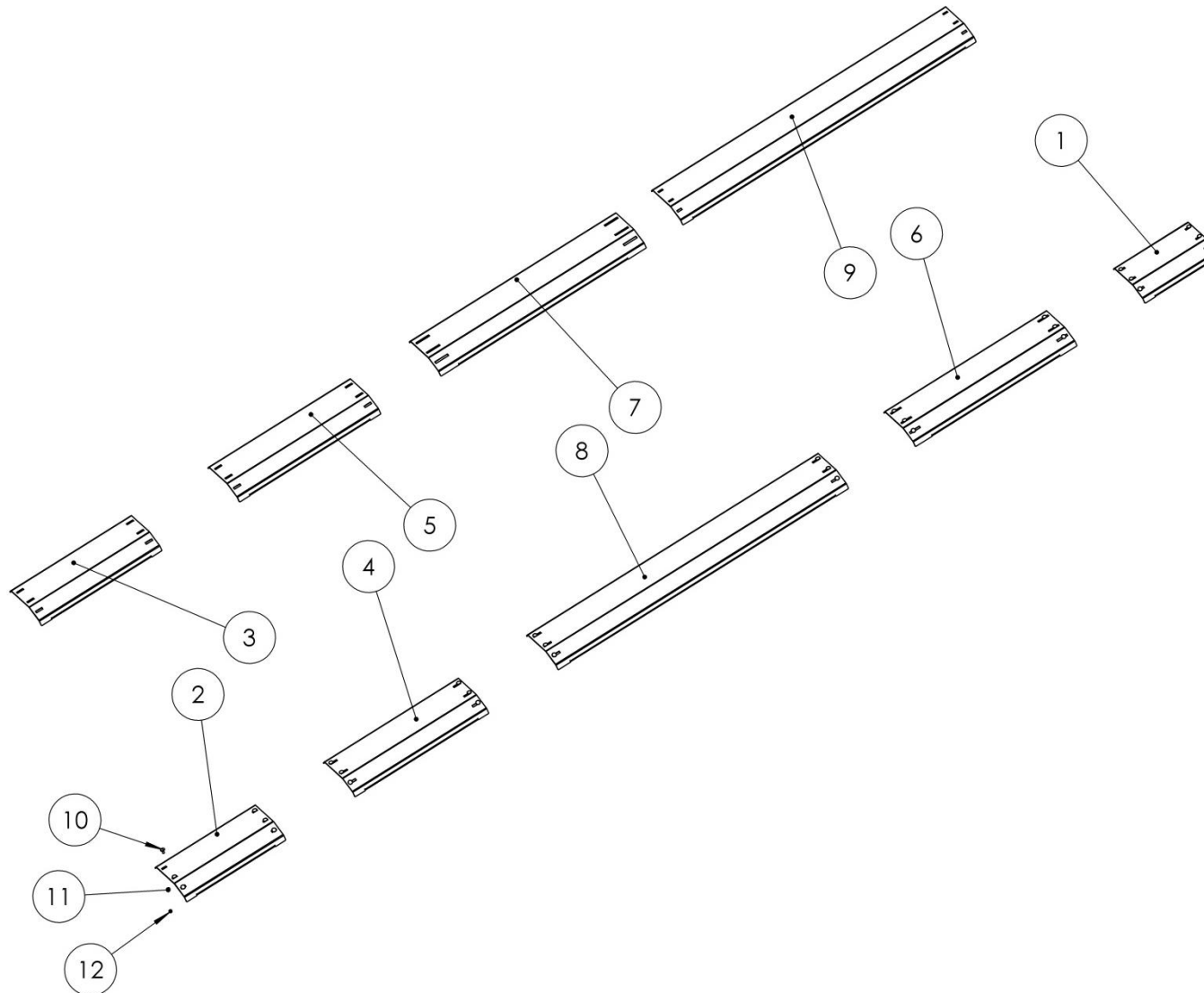
Auflageset MAC DON FD

support plate set MAC DON FD

Комплект опор MAC DON FD

Pos pos поз	EDV Nr Ref №	Bezeichnung	Description	наименование	Stück / pieces/ штуки
32	ZI520034	Scheibe A8,4	washer	шайба	4
33	11-053370	Klappstecker 5x32	flap plug	складной штекер	2
34	11-056790	Simplexhaken A30	simplex hook	simplex крюк	2
35	12-049485	Simplexhaken A50	simplex hook	simplex крюк	2
36	12-057039	Knotenkette 7 Glieder	knot chain	узловая цепь, 7 звеньев	2
37	20-085251	Gewindeplatte MD	threaded plate	пластина с резьбой	4
38	030115	Scheibe A10,5	washer	шайба	8
39	ZI500772	6-KT Schraube M10x30	hex screw	болт	8
40	30-109056	Dorn MD	mandre	дорна	2
41	20-85251	Gewindeplatte	threaded plate	пластина с резьбой	4
42	030115	U-Scheibe A10,5	u-washer	шайба	8
43	ZI500772	6-KT Schraube M10x30	hex screw	болт	8

Verbindungsbleche MAC DON FD 125-135 / connection plates MAC DON FD 125-135 / СОЕДИНИТЕЛЬНЫЕ ПЛАСТИНЫ MAC DON
FD 125-135



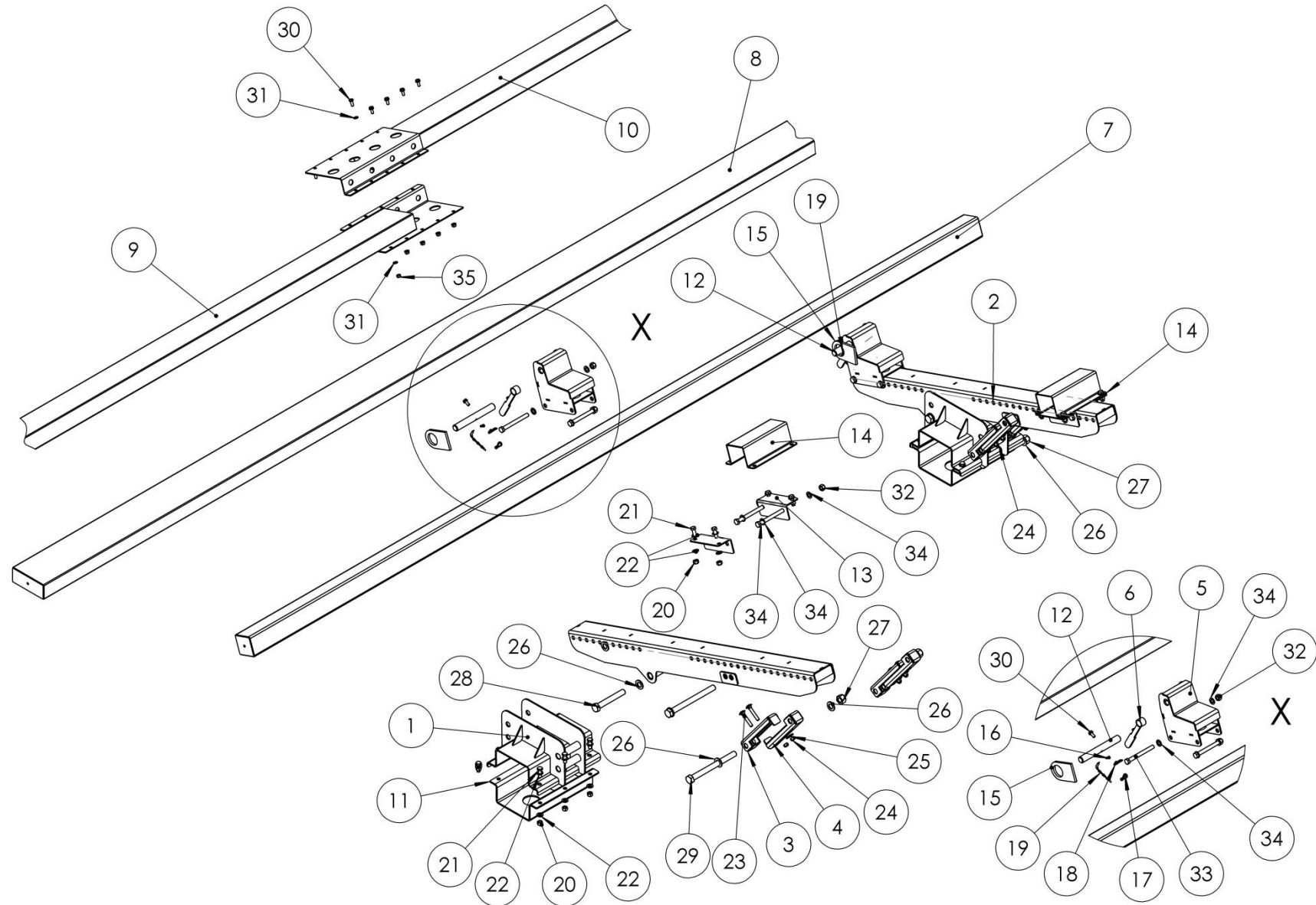
Verbindungsbleche MAC DON FD

connection plates MAC DON FD

Соед пластины MAC DON FD

Pos pos поз	EDV Nr Ref №	Bezeichnung	Description	наименование	Stück / pieces/ штуки		
					FD125	FD130	FD135
1	20-085482	Verbindungsblech 520mm	connection plate	соед пластина	-	1	-
2	20-095528	Verbindungsblech 700mm	connection plate	соед пластина	-	1	-
3	20-095478	Verbindungsblech 850mm	connection plate	соед пластина	-	-	1
4	20-095490	Verbindungsblech 945mm	connection plate	соед пластина	-	1	-
5	20-089870	Verbindungsblech 997mm	connection plate	соед пластина	1	-	1
6	20-085476	Verbindungsblech 1140mm	connection plate	соед пластина	1	-	-
7	20-095477	Verbindungsblech 1450mm	connection plate	соед пластина	-	-	1
8	20-085479	Verbindungsblech 2050mm	connection plate	соед пластина	-	1	-
9	20-085478	Verbindungsblech 2070mm	connection plate	соед пластина	-	-	1
10	11-080011	Flachrundschraube o.Mutter M10x25	round-head screw without nut	болт с кругл гол без гайки	18	31	31
11	030115	Scheibe A10,5	washer	шайба	18	31	31
12	002607	6-KT Mutter selbstsichernd M10	self-locking hex nut	6-гр гайка самостопор	18	31	31

Auflageset Maispflücker 6, 8, 12 Reiher / 6, 8, 12-ROW CORNHEADER SUPPORT SET / Компл д 6, 8, 12-рядн жатки



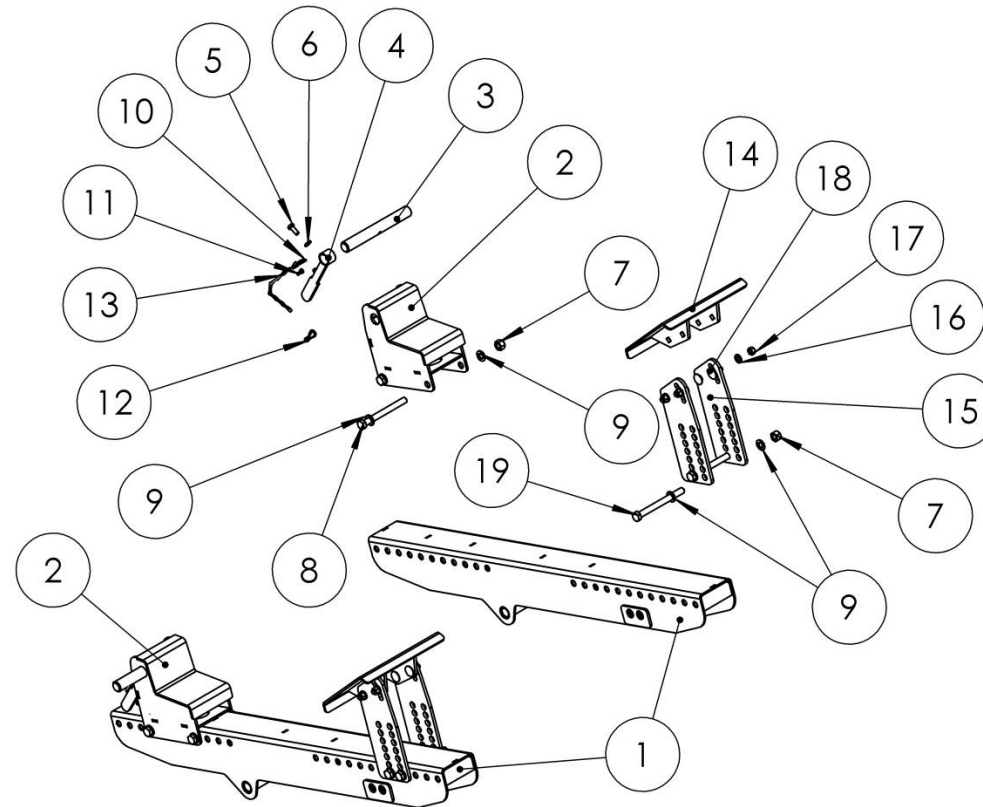
Auflageset Maispflücker 6 Reiher

6-row cornheader support set

Компл д 6-рядн жатки

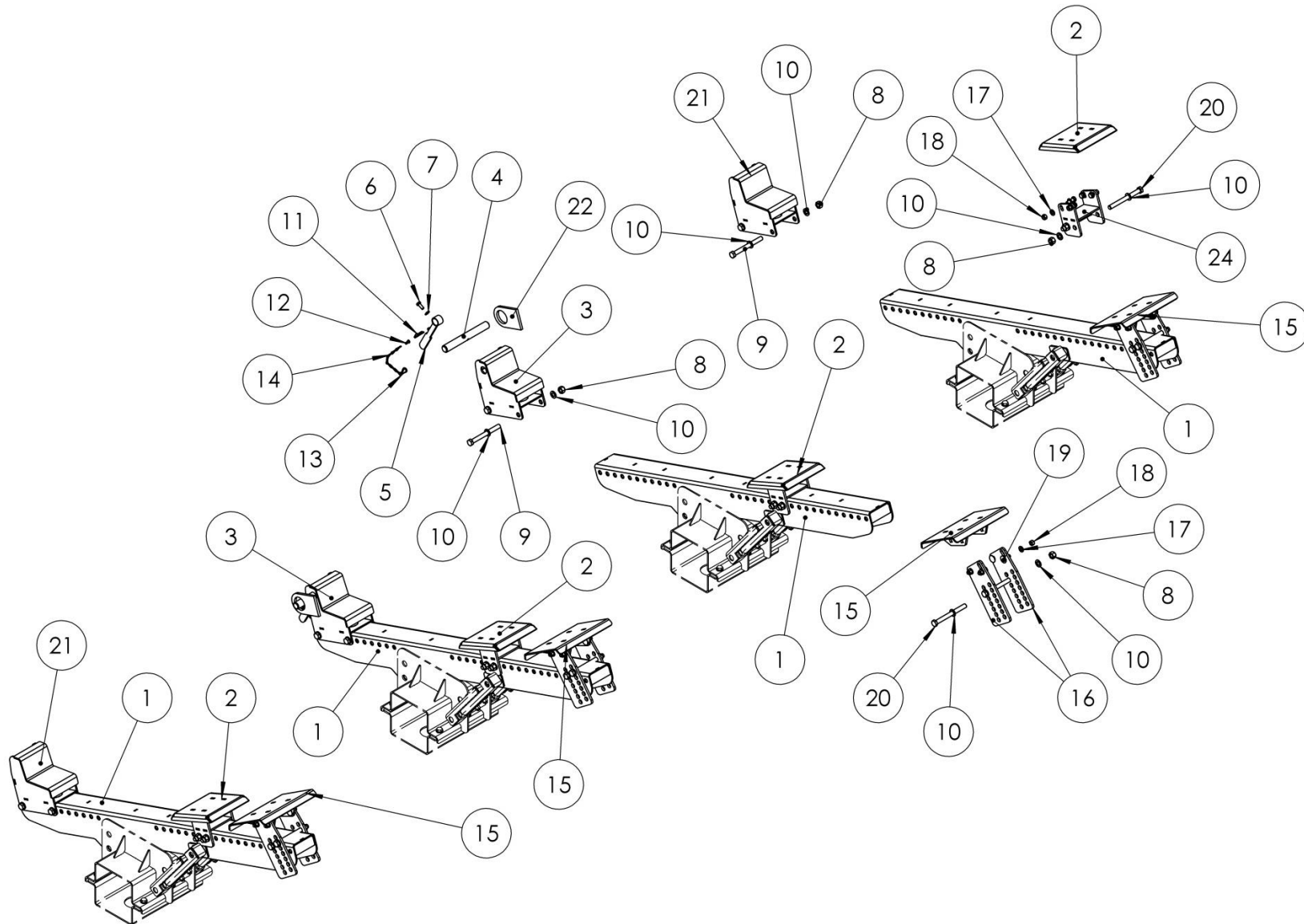
Pos pos поз	EDV Nr Ref №	Bezeichnung	Description	наименование	Stück / pieces/ штуки
1	30-085652	Auflagenbefestigung	support reinforcement	крепление опоры свар	2
2	30-085680	Auflageschiene lang	support plate bar long	опорный брус длинный	2
3	30-085658	Höhenverstellung oben	height adjustment above	регулир высоты вверх	4
4	30-085659	Höhenverstellung unten	height adjustment below	регулир высоты вниз	4
5	30-089157	Verriegelung PF	bolting	блокировка	2
6	30-089164	Hebel PF	lever	рычаг	2
7	30-089813	Auflagebalken 6 R	6-row cornheader support	опорн консоль 6-рядн	1
8	30-089810	Auflagebalken 8 R	8-row cornheader support	опорн консоль 8-рядн	1
9	30-095818	Auflagebalken re 12 R	12-row cornheader support	опорн консоль 12-рядн	1
10	30-095817	Auflagebalken li 12 R	12-row cornheader support	опорн консоль 12-рядн	1
11	20-085654	Gegenschale	counter-shell	контрвкладыш	2
12	20-089165	Sicherungsbolzen l=245	locking pins l=245	стопорный болт l=245	2
13	20-089811	Befestigungsglasche	fastening bracket	крепежная пластина	4
14	20-089812	Befestigungsschelle	fastening clamp	крепежная скоба	2
15	20-089848	Anschweißöse	welding eye	приварное ушко	2
16	11-056790	Simplexhaken A 30 verz	simplex hook	simplex крюк	3
17	12-049485	Simplexhaken A 50	simplex hook	simplex крюк	2
18	11-053370	Klappstecker 5x32	flap plug	складной штекер	2
19	12-057039	Knotenkette 7 Glieder D 2,2 T 31	knot chain	узловкая цепь, 7 звеньев	3
20	ZI510458	6-kt Mutter selbstsichernd M14	self-locking hex nut	6-гр гайка самостопор	20
21	ZI500909	6-kt Schraube M14x40	hex screw	болт	20
22	013282	U-Scheibe A15	u-washer	шайба	40
23	11-085660	Flachrundschrabe o Mutter M12x75	round-head screw without nut	болт с кругл гол без гайки	8
24	ZI510451	6-kt Mutter selbstsichernd M12	self-locking hex nut	6-гр гайка самостопор	8
25	ZI520087	Unterlegscheibe 13	u-washer	шайба	8
26	11-058689	U-Scheibe A25	u-washer	шайба	12
27	11-085671	6-kt Mutter selbst mit Klemmteil M24	self-locking hex nut	6-гр гайка самостопор	6
28	11-085673	6-kt Schraube M24x170	hex screw	болт	2
29	11-085672	6-kt Schraube M24x280	hex screw	болт	4
30	ZI500771	6-kt Schraube M10x25	hex screw	болт	2
31	030115	U-Scheibe A10,5	u-washer	шайба	2
32	002643	6-kt Mutter selbstsichernd M16	self-locking hex nut	6-гр гайка самостопор	8
33	013271	6-kt Schraube M16x160	hex screw	болт	8
34	032042	U-Scheibe B17	u-washer	шайба	16
35	2607	6-KT Mutter selbstsichernd M10	self-locking hex nut	6-гр гайка самостопор	10

Auflageset Sampo bis 20ft / SUPPORT PLATE SET Sampo until 20ft / КОМПЛЕКТ ОПОР Sampo до 20ft



		Auflageset Sampo	support plate set Sampo	Комплект опор Sampo	
Pos pos поз	EDV Nr Ref №	Bezeichnung	Description	наименование	Stück / pieces/ штуки
1	30-085669	Auflageschiene kurz	support plate bar long	опорный брус длинный	2
2	30-089157	Verriegelung PF	bolting	блокировка	2
3	20-089165	Sicherungsbolzen L=245	locking pins l=245	стопорный болт l=245	2
4	30-089164	Hebel PF	lever	рычаг	2
5	ZI500771	6-KT Schraube M10x25	hex screw	болт	2
6	030115	Scheibe A10,5	washer	шайба	2
7	002643	6-KT Mutter selbstsichernd M16	self-locking hex nut	6-гр гайка самостопор	8
8	013271	6-KT Schraube M16x160	hex screw	болт	4
9	032042	U-Scheibe d=17	u-washer	шайба	16
10	11-053370	Klappstecker 5x32	flap plug	складной штекер	2
11	11-056790	Simplexhaken A30	simplex hook	simplex крюк	2
12	12-049485	Simplexhaken A50	simplex hook	simplex крюк	2
13	12-057039	Knotenkette 7 Glieder	knot chain	узловая цепь, 7 звеньев	2
14	30-089153	Auflageteller PF vorne	support plate front	опорная пластина спереди	2
15	20-095459	Seitenblech vorne sampo	transmission support	боковой щиток	4
16	02316	Scheibe A13	washer	шайба	8
17	ZI510451	6-KT Mutter selbstsichernd M12	self-locking hex nut	6-гр гайка самостопор	8
18	ZI502682	Flachrundschraube o. Mutter M12x35	round-head screw without nut	болт с кругл гол без гайки	8
19	11-085104	6-KT Schraube M16x170	hex screw	болт	4

Auflageset Rostselmasch / SUPPORT PLATE SET Rostselmasch / КОМПЛЕКТ ОПОР Rostselmasch



Pos pos поз	EDV Nr Ref №	Auflageset Rostselmasch	support plate set Rostselmasch	Комплект опор Rostselmasch	Stück / pieces/ штуки	
		Bezeichnung	Description	наименование	<6m	6m>
1	30-085680	Auflageschiene lang	support plate bar long	опорный брус длинный	2	4
2	30-085097	Auflage gross	support plate bar	опорный брус	2	4
3	30-089157	Verriegelung PF	bolting	блокировка	2	2
4	20-089165	Sicherungsbolzen L=245	locking pins l=245	стопорный болт l=245	2	2
5	30-089164	Hebel PF	lever	рычаг	2	2
6	ZI500771	6-KT Schraube M10x25	hex screw	болт	2	2
7	030115	Scheibe A10,5	washer	шайба	2	2
8	002643	6-KT Mutter selbstsichernd M16	self-locking hex nut	6-гр гайка самостопор	12	24
9	013271	6-KT Schraube M16x160	hex screw	болт	4	8
10	032042	U-Scheibe d=17	u-washer	шайба	24	48
11	11-053370	Klappstecker 5x32	flap plug	складной штекер	2	2
12	11-056790	Simplexhaken A30	simplex hook	simplex крюк	2	2
13	12-049485	Simplexhaken A50	simplex hook	simplex крюк	2	2
14	12-057039	Knotenkette 7 Glieder	knot chain	узелковая цепь, 7 звеньев	2	2
15	30-089153	Auflageteller PF vorne	support plate front	опорная пластина спереди	4	4
16	20-089150	Seitenblech vorne PF	transmission support	боковой щиток	8	8
17	002316	Scheibe A13	washer	шайба	24	48
18	ZI510451	6-KT Mutter selbstsichernd M12	self-locking hex nut	6-гр гайка самостопор	16	32
19	ZI502682	Flachrundschraben mit Vierkantansatz	round-head screw without nut	болт с кругл гол без гайки	8	16
20	11-085104	6-KT Schraube M16x170	hex screw	болт	8	16
21	30-087356	Stuetze PF	console	держатель	1	2
22	20-089848	Anschweißöse	welded plate	сварочная плита	2	2
23	002451	6-KT Schraube M12x35	hex screw	болт	8	16
24	30-085004	Halter	holder	держатель	4	4

ZIEGLER |

Hersteller:

ZIEGLER GmbH

Schrobenhausener Straße 56

D-86554 Pöttmes

Tel: +49 (0) 82 53 / 99 97-0

Fax: +49 (0) 82 53 / 99 97-47

Web: www.ziegler-gmbh.com

Amtsgericht Augsburg HR-NR. B 17559

Erfüllungsort Pöttmes, Gerichtsstand Aichach
Steuer-Nr. 102/168/10401

Geschäftsführer: M. Ziegler, Dipl. BW (FH)

Manufacturer:

ZIEGLER GmbH

Schrobenhausener Straße 56

86554 Pöttmes

Germany

Phone: +49 (0) 82 53 / 99 97-0

Fax: +49 (0) 82 53 / 99 97-47

Web: www.ziegler-gmbh.com

Local Court of Augsburg,

commercial register no. HRB 17559

Place of performance: Pöttmes, Place of
jurisdiction: Aichach

Tax no. 102/168/10401

Managing director: M. Ziegler, Dipl. BW (FH)

Производитель:

ZIEGLER GmbH

Schrobenhausener Straße 56

D-86554 Pöttmes

Tel: +49 (0) 82 53 / 99 97-0

Fax: +49 (0) 82 53 / 99 97-47

Web: www.ziegler-gmbh.com

Amtsgericht Augsburg HR-NR. B 17559

Erfüllungsort Pöttmes, Gerichtsstand Aichach
Steuer-Nr. 102/168/10401

Geschäftsführer: M. Ziegler, Dipl. BW (FH)