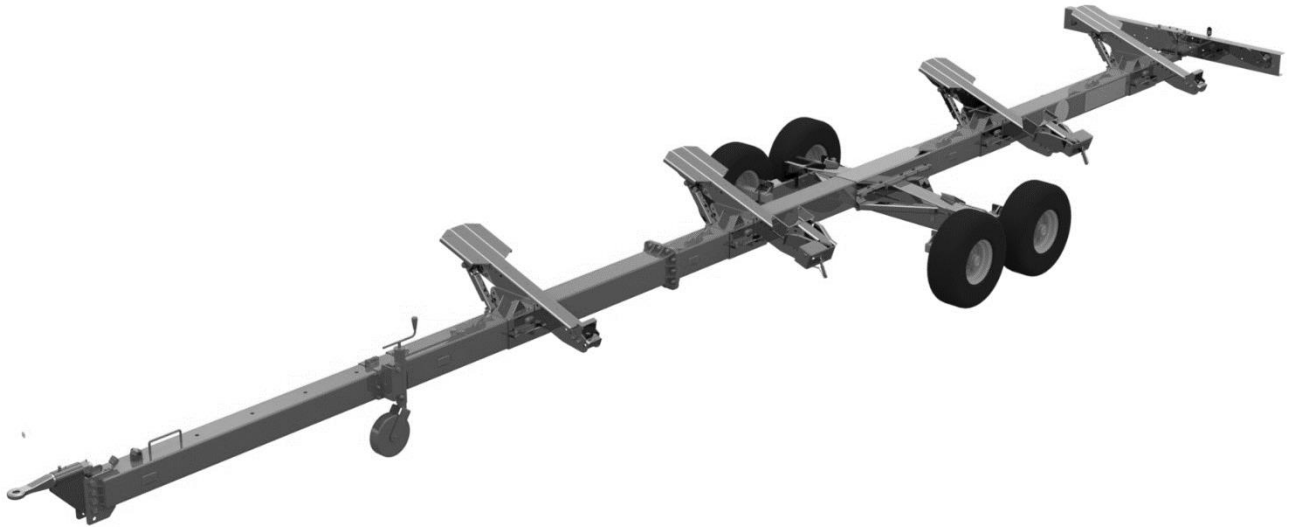


Spare part list / Перечень запасных частей



**Schneidwerkswagen / Header Trailer / Тележки для жаток
Ziegler Carrier Tandem**

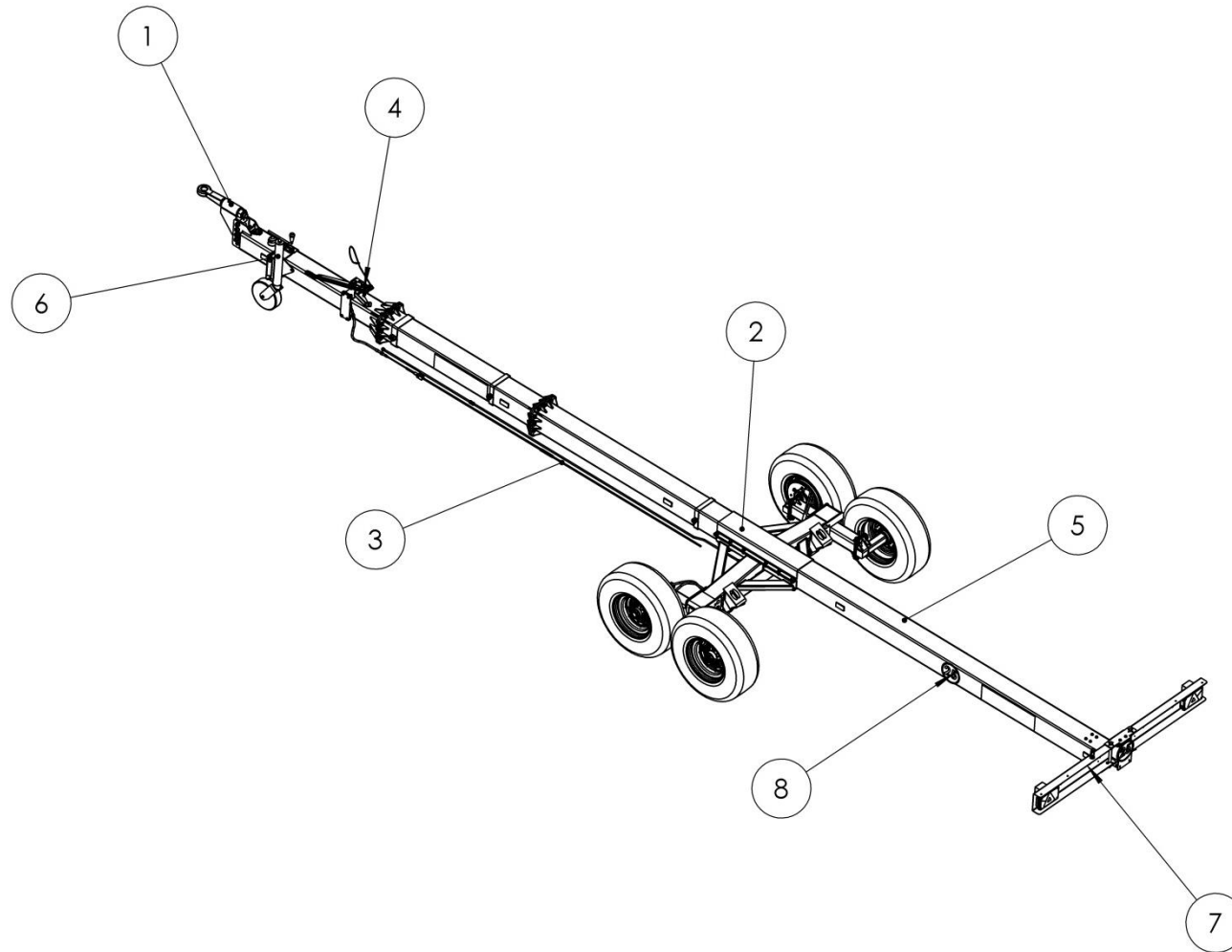
*Datum: 20.04.2023
Ziegler-Nr.: 12-090758A Vers.01_ET_Tandem*

Ziegler GmbH • Schrobenhausener Str. 56 • 86554 Pöttmes (Germany)
Tel: +49 (0) 8253 / 9997-0 • Fax: +49 (0) 8253 / 9997-47
vertrieb@ziegler-harvesting.com • www.ziegler-harvesting.com

Inhaltsverzeichnis / content / содержание

Übersicht / Overview / обзор.....	4
Träger und Zugöse / Beam and drawbar eye / Несущая балка и сцепная петля	6
Träger mit Auflaufbremse / Beam WITH BRAKE / Несущая балка.....	8
Achse ungebremst kompl. / Axle unbraked complete / Ось без торможения в компл.	10
Achse gebremst kompl. / Axle braked complete / Ось с тормозом в компл.	12
Achsstummel gebremst / axle stump braked / Шейка оси с тормозом	14
Achse Feststellbremse / axle parking brake / Ось стояночного тормоза	16
Achse Tandem Auflaufbremse / Axle with overrun braked / Ось с тормозом	18
Bremsstange mit Halter / Brake rod with holder / Тяга тормозного привода	20
Stangehalter und Seilenhalter / rod and rope holder / держатель штанги и каната.....	22
Feststellbremse / Parking brake / стояночный тормоз.....	24
Träger / beam / балка.....	26
Stützrad / drawbar jack castor wheel / опорное колесо.....	28
Beleuchtungsbalken / Illumination beam / Консоль балки д.приборов осв.	30
Beleuchtungsbalken / Illumination beam / Консоль балки д.приборов осв.	32
AUFKLEBER UND BEIPACK / LABEL AND ACCESSORIES / НАКЛЕЙКИ И ПРИНАДЛЕЖНОСТИ	34
AUFLAGESET NEW HOLLAND STANDARD / SUPPORT PLATE SET NEW HOLLAND STANDARD / КОМПЛЕКТ ОПОР NEW HOLLAND	36
Auflageset CNH Varifeed / SUPPORT SET CNH VARIFEED / Комплект опор CNH Varifeed	38
Auflageset CNH Varifeed / SUPPORT SET CNH Varifeed / КОМПЛЕКТ ОПОР CNH Varifeed	40
Auflageset CNH Flex / SUPPORT SET CNH FLEX / КОМПЛЕКТ ОПОР CNH FLEX.....	42
Auflageset CNH Flex / SUPPORT SET CNH FLEX / КОМПЛЕКТ ОПОР CNH FLEX.....	44
Auflageset AGCO Super Flow / SUPPORT PLATE AGCO Super Flow / КОМПЛЕКТ ОПОР AGCO Super Flow	46
Auflageset AGCO Free Flow / SUPPORT PLATE SET AGCO FREE FLOW / КОМПЛЕКТ ОПОР AGCO FREE FLOW	48
Auflageset AGCO Free Flow / SUPPORT PLATE SET AGCO FREE FLOW / КОМПЛЕКТ ОПОР AGCO FREE FLOW	50
Auflageset AGCO Power Flow / SUPPORT PLATE SET AGCO POWER FLOW / КОМПЛЕКТ ОПОР AGCO POWER FLOW.....	52
Auflageset AGCO Power Flow / SUPPORT PLATE SET AGCO POWER FLOW / КОМПЛЕКТ ОПОР AGCO POWER FLOW.....	54
Auflageset AGCO Dynaflex / SUPPORT PLATE AGCO Dynaflex / КОМПЛЕКТ ОПОР AGCO Dynaflex.....	56
Auflageset AGCO Dynaflex / SUPPORT PLATE AGCO Dynaflex / КОМПЛЕКТ ОПОР AGCO Dynaflex.....	58
Auflageset John Deere 622X 6,7m/625X 7,6m / SUPPORT PLATE SET John Deere 622X 6,7m/625X 7,6m / КОМПЛЕКТ ОПОР John Deere	60
Auflageset John Deere 622X 6,7m/625X 7,6m / SUPPORT PLATE SET John Deere 622X 6,7m/625X 7,6m / КОМПЛЕКТ ОПОР John Deere	62
Auflageset JD bis R321 und R620,ab R323 und R622 / SUPPORT PLATE SET JD R321 R620 R323 R622 / КОМПЛЕКТ ОПОР	64
Auflageset John Deere bis R321 und R620 und ab R323 und R622 / SUPPORT PLATE SET John Deere to R321 AND R620 AND FROM R323AND R622 / КОМПЛЕКТ ОПОР John Deere K R321 И R620 И ОТ R323 И R622.....	66
Auflageset John Deere FLEX / SUPPORT PLATE SET John Deere FLEX / КОМПЛЕКТ ОПОР John Deere FLEX	68
Auflageset John Deere FLEX / SUPPORT PLATE SET John Deere FLEX / КОМПЛЕКТ ОПОР John Deere FLEX	70
Auflageset John Deere FLEX DRAPER / SUPPORT PLATE SET John Deere FLEX DRAPER /	72
Auflageset John Deere FLEX DRAPER / SUPPORT PLATE SET John Deere FLEX DRAPER / КОМПЛЕКТ ОПОР John Deere FLEX DRAPER..	74
Auflageset John Deere PF 725, 730 / SUPPORT PLATE SET John Deere PF 725, 730 / КОМПЛЕКТ ОПОР John Deere PF 725, 730	76
Auflageset John Deere PF 725, 730 / SUPPORT PLATE SET John Deere PF 725, 730 / КОМПЛЕКТ ОПОР John Deere PF 725, 730	78
Auflageset John Deere PF 735 / SUPPORT PLATE SET John Deere PF 735 / КОМПЛЕКТ ОПОР John Deere PF 735	80
Auflageset John Deere PF 735 / SUPPORT PLATE SET John Deere PF 735 / КОМПЛЕКТ ОПОР John Deere PF 735	82
Auflageset Claas Vario 560, Vario,Cerio 680, Vario, Cerio 770 / SUPPORT PLATE SET Claas Vario 560, Vario,Cerio 680, Vario, Cerio 770 / КОМПЛЕКТ ОПОР Claas Vario 560, Vario,Cerio 680, Vario, Cerio 770	84
Auflageset Claas Vario 560, Vario,Cerio 680, Vario, Cerio 770 / SUPPORT PLATE SET Claas Vario 560, Vario,Cerio 680, Vario, Cerio 770 / КОМПЛЕКТ ОПОР Claas Vario 560, Vario,Cerio 680, Vario, Cerio 770.....	86
Auflageset MAC DON FD 125-140 / SUPPORT PLATE SET MAC DON FD 125-140 / КОМПЛЕКТ ОПОР	88
Auflageset MAC DON FD 125-140 / SUPPORT PLATE SET MAC DON FD 125-140 / КОМПЛЕКТ ОПОР.....	90
Verbindungsbleche MAC DON FD 125-135 / connection plates MAC DON FD 125-135 / СОЕДИНИТЕЛЬНЫЕ ПЛАСТИНЫ MAC DON FD 125-135	92
Auflageset Maispflücker 6, 8, 12 Reiherr / 6, 8, 12-ROW CORNHEADER SUPPORT SET / Компл д 6, 8, 12-рядн жатки	94
Auflageset Sampo bis 20ft / SUPPORT PLATE SET Sampo until 20ft / КОМПЛЕКТ ОПОР Sampo до 20ft.....	96
Auflageset Rostselmasch / SUPPORT PLATE SET Rostselmasch / КОМПЛЕКТ ОПОР Rostselmasch	98

ÜBERSICHT / OVERVIEW / ОБЗОР



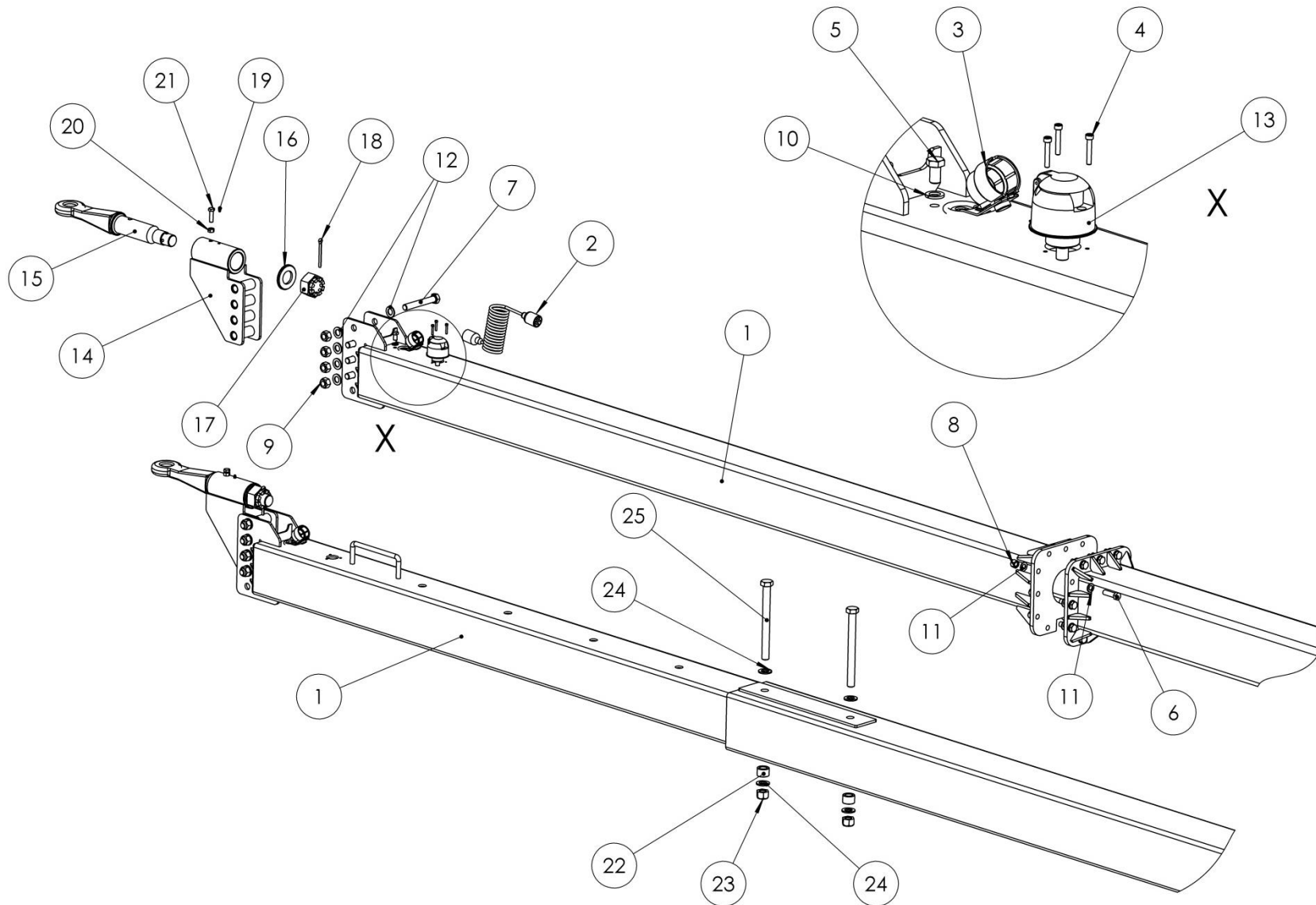
Übersicht

overview

обзор

Pos pos. поз.	Bezeichnung	Description	наименование	Stück / pieces/ штуки	
1	Träger und Zugöse	beam and drawbar eye	несущая балка и сцепная петля	1	1
2	Achse ungebremst kompl.	axle unbraked compl.	ось без торможения в комплекте	-	1
2	Achse gebremst kompl.	axle braked compl.	ось с тормозом в комплекте	1	-
3	Bremsstange mit Halterung	brake rod	тяга тормозного привода	1	-
4	Feststellbremse	parking brake	стояночный тормоз	1	1
5	Träger	beam	балка	1	1
6	Stützrad	drawbar jack castor wheel	опорное колесо	1	1
7	Beleuchtungsbalken	carrier for illumination beam	консоль балки д.приборов осв.	1	1
8	Aufkleber und Beipack	label and accessories	наклейки и принадлежности	1	1

TRÄGER UND ZUGÖSE / BEAM AND DRAWBAR EYE / НЕСУЩАЯ БАЛКА И СЦЕПНАЯ ПЕТЛЯ



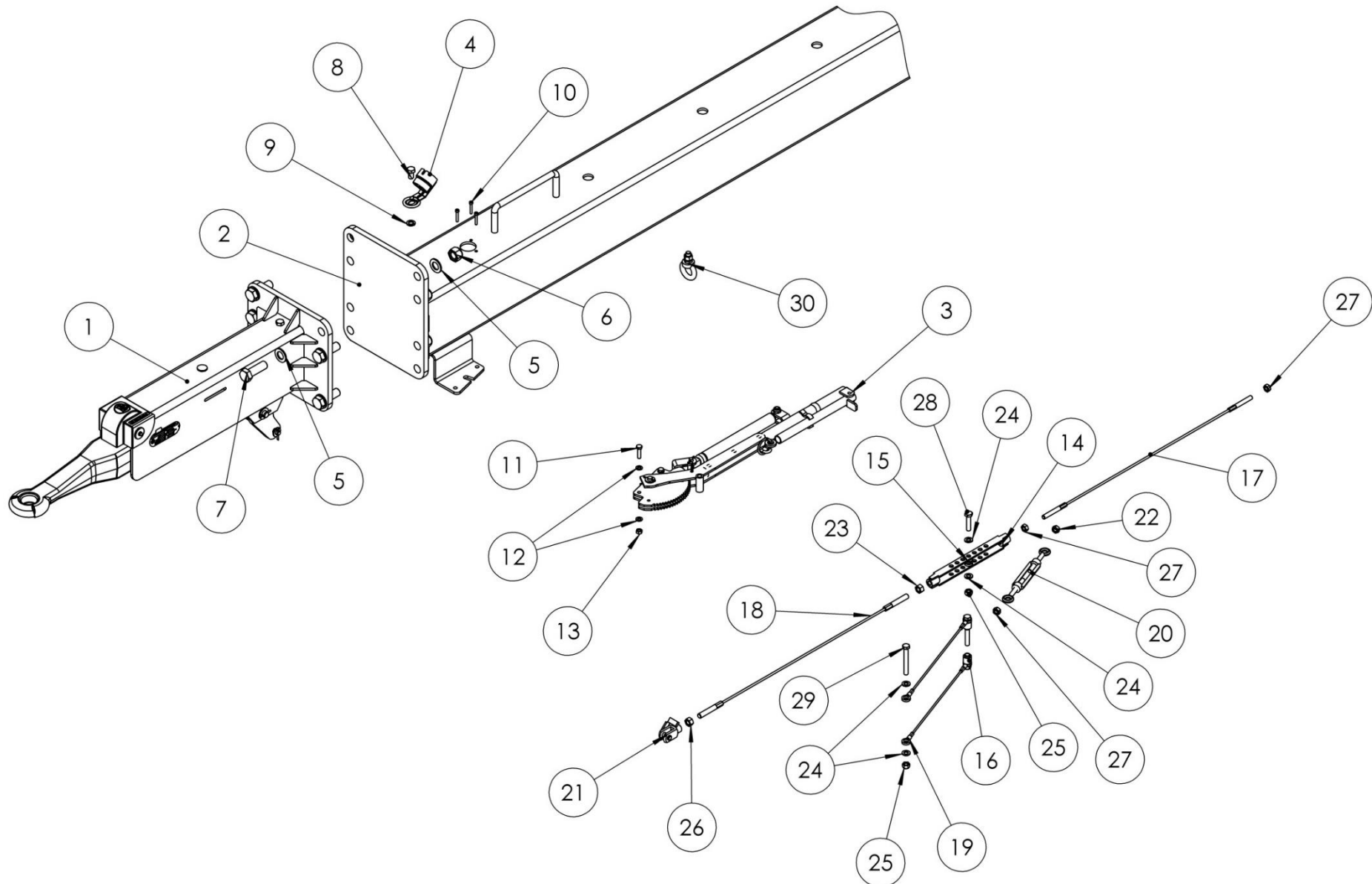
Träger und Zugöse

beam and drawbar eye

Несущая балка и сцепная петля

Pos pos. поз.	EDV Nr Ref. №	Bezeichnung	Description	наименование	Stück / pieces/ штуки	
					25ft	30ft
1	30-089736	Traeger vorne L=1600	beam	несущая балка	1	1
1	30-089873	Traeger vorne L=3200	beam	несущая балка	1	1
1	30-089038	Traeger vorne L=4000	beam	несущая балка	1	1
2	30-095300	Kabel 1,5 m 2x7-polig	cord	кабель	1	1
3	12-089037	Steckerhalter AL-KO	plug holder	держатель вилки	2	2
4	ZI501627	Zylinderschraube innen 6-KT M5x30	cylinder screw	болт с цилиндрической головкой	6	6
5	ZI500779	6-KT Schraube M12x20	hex screw	болт	2	2
6	ZI500930	6-KT Schraube M16x55	hex screw	болт	23	23
7	11-089040	6-KT Schraube M20x140	hex screw	болт	8	8
8	002643	6-KT Mutter selbstsichernd M16	self-locking hex nut	6-гр. гайка самостопор	23	23
9	019223	6-KT Mutter selbstsichernd M20	self-locking hex nut	6-гр. гайка самостопор	8	8
10	ZI520510	Federring A 12	spring washer	пружинная шайба	2	2
11	032042	U-Scheibe d=17	u-washer	шайба	46	46
12	11-053549	Scheibe A 21	washer	шайба	16	16
13	005681	Gerätedose 7-polig	appliance socket	гнездо прибора	1	1
14	30-089731	Zugösenhalter	drawbar eye holder	держатель сцедной петли	1	1
15	30-089021	Zugoese 40	drawbar eye h	сцепная петля	1	1
15	30-089726	Zugoese 50	drawbar eye h	сцепная петля	1	1
16	11-089026	Scheibe B46	washer	шайба	1	1
17	11-089027	Kronenmutter M45x3	crown nut	накидная гайка	1	1
18	11-085720	Splint 8x80	pin	шплинт	1	1
19	12-048946	Kegelschmiernippel Form A M6	lubricating nipples	смазочный ниппель	1	1
20	002670	6-KT Mutter M12	hex nut	6-гр. гайка	1	1
21	ZI500790	6-KT Schraube M12x40	hex screw	болт	1	1
22	20-089047	Druckbuchse D40	bush	втулка	2	2
23	11-085671	6-KT Mutter selbstsichernd M24	self-locking hex nut	6-гр. гайка самостопор	2	2
24	11-058689	Scheibe A25	washer	шайба	4	4
25	11-085810	6-KT Schraube M24x260	hex screw	болт	2	2

TRÄGER MIT AUFLAUFBREMSE / BEAM WITH BRAKE / НЕСУЩАЯ БАЛКА



Träger mit Auflaufbremse

beam with brake

Несущая балка с тормазом

Pos pos поз	EDV Nr Ref №	Bezeichnung	Description	наименование	Stück / pieces/ штуки
1	30-098318	Auflaufbremse	brake	тормоз	1
2	30-098319	Träger	carrier beam	несущая балка	1
3	12-087555	Handbremse	hand brake	ручной тормоз	1
4	12-089037	Steckerhalter AL-KO	plug holder	держатель штекера	1
5	11-053549	Scheibe A 21	spring washer	шайба	12
6	019223	6-KT Mutter selbstsichernd M20	hex nut self-locking	6-гр гайка самостопор..	6
7	11-053602	6-KT Schraube M20x60	hex screw	болт	6
8	ZI500779	6-KT Schraube M12x20	hex screw	болт	1
9	ZI520510	Federring A 12	spring washer	пружинная шайба	1
10	ZI501627	Zylinderschraube 6-KT M5x30	hex screw	болт	3
11	ZI500749	6-KT Schraube M8x30	hex screw	болт	2
12	11-050356	Scheibe A8,4	washer	шайба	4
13	ZI510223	6-KT Mutter M8	hex nut	гайка	2
14	30-087638	Einstellteil für Handbremse	adjustment part for hand brake	Регулир. часть ручного тормоза	1
15	20-087644	Hülse	sleeve	втулка	2
16	20-087643	Hülse	sleeve	втулка	2
17	12-098330	Stahldrahtseil M10	steel wire rope	стальной трос	1
18	12-098327	Stahldrahtseil	steel wire rope	трос	1
19	12-087645	Stahldrahtseil 4mm 4x19	steel wire rope	стальной трос	2
20	12-087648	Spannschloss m. Ösen DIN 1480 M10	turnbuckle with eyelet	фаркоп с пружинным штифтом	1
21	12-087652	Gabelkopf mit Federklappbolzen M12	clevis with spring pin	вилка	1
22	11-704910	6-KT Mutter M10 LH	hex nut	гайка	1
23	11-704604	6-KT Mutter M12 LH	hex nut	гайка	1
24	030115	Scheibe A10,5	washer	шайба	6
25	002607	6-KT Mutter selbstsichernd M10	hex nut self-locking	6-гр гайка самостопор..	3
26	002670	6-KT Mutter M12	hex nut	гайка	1
27	ZI510227	6-KT Mutter M10	hex nut	гайка	3
28	ZI500350	6-KT Schraube M10x45	hex screw	болт	1
29	11-087341	6-KT Schraube M10x80	hex screw	болт	2
30	30-098017	Ringschraube M12	eyebolt	болт с ушком	1

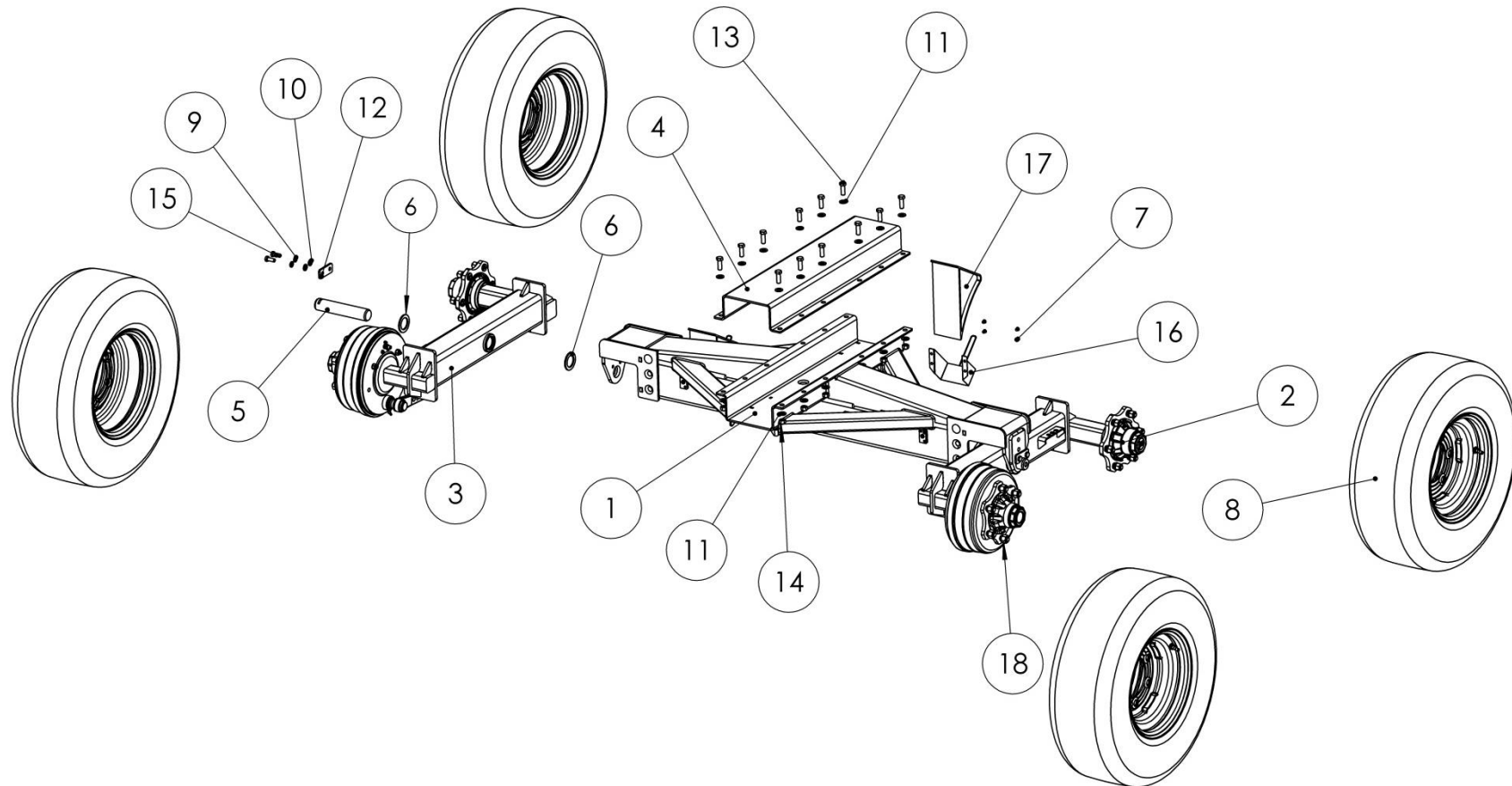
Achse ungebremst kompl.

Axle unbraked compl.

Ось без торможения в комплекте

Pos pos. поз.	EDV Nr Ref. №	Bezeichnung	Description	наименование	Stück / pieces/ штуки
1	30-089124	Achse Tandem	axle tandem	тандемная ось	1
2	30-095311	Schwenkarm	swivel arm	маятниковая ручка	1
3	30-095311	Schwenkarm	swivel arm	маятниковая ручка	1
4	20-089455	Schale Tandem oben	mounting plate above	монтажная пластина сверху	1
5	20-090364	Welle D45 Tandemachse	wave	вал тандемная ось	2
6	20-090371	Wellendistanzring	shaft spacer ring	промежуточное кольцо	4
7	11-090372	Blindniet 6,4 x 16	blind rivet	слепая заклепка	8
8	30-090592	Reifen mit Felge STARCO	tyres with rim complete	шина с ободом в компл.	4
9	ZI520510	Federring A 12	spring washer	пружинная шайба	4
10	002316	Scheibe A13	washer	шайба	4
11	013282	U-Scheibe A15	u-washer	шайба	24
12	20-090361	Sicherungsplatte	lock plate	стопорная пластина	2
13	ZI500909	6-KT Schraube M14x40	hex screw	болт	12
14	ZI510458	6-KT Mutter selbstsichernd M14	hex nut self-locking	6-гр. гайка самостопор	12
15	002448	6-KT Schraube M12x30	hex screw	болт	4
16	12-089077	Halter HA 36 St	holder	держатель	2
17	12-089076	Unterlegkeil UK 36 St	chock	башмак	2
18	ZI510728	Kuglbundmutter M18x1,5 ST 8 verz.	collar nut	выпуклая анкерная гайка	24

ACHSE GEBREMST KOMPL. / AXLE BRAKED COMPLETE / ОСЬ С ТОРМОЗОМ В КОМПЛ.



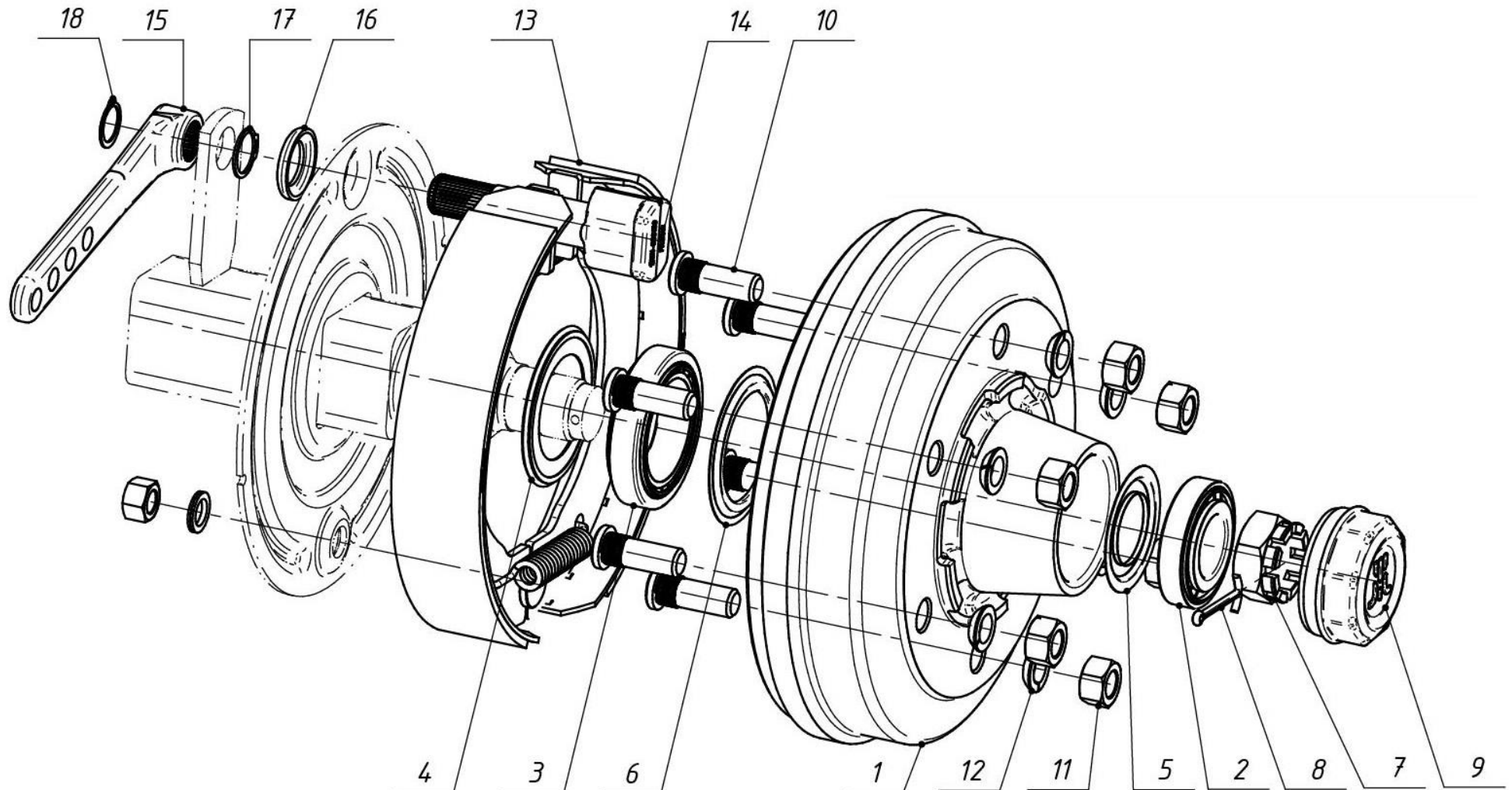
Achse gebremst kompl.

Axle braked compl.

Ось с тормозом в комплекте

Pos pos. поз.	EDV Nr Ref. №	Bezeichnung	Description	наименование	Stück / pieces/ штуки
1	30-089124	Achse Tandem verschw.	axle tandem	тандемная ось	1
2	30-095305	Schwenkarm li. kompl. gebremst	swivel arm left	маятниковая ручка слева с тормозом	1
3	30-095302	Schwenkarm re. kompl. gebremst	swivel arm right	маятниковая ручка справа с тормозом	1
4	20-089455	Schale Tandem oben	mounting plate above	монтажная пластина сверху	1
5	20-090364	Welle D45 Tandemachse	wave	вал d45 тандемная ось	2
6	20-090371	Wellendistanzring	shaft spacer ring	промежуточное кольцо	4
7	11-090372	Blindniet 6,4 x 16	blind rivet	слепая заклепка	8
8	30-089080	Reifen mit Felge STARCO	tyres with rim complete	шина с ободом в компл.	4
9	ZI520510	Federring A 12	spring washer	пружинная шайба	4
10	002316	Scheibe A13	washer	шайба	4
11	013282	U-Scheibe A15	u-washer	шайба	24
12	20-090361	Sicherungsplatte	lock plate	стопорная пластина	2
13	ZI500909	6-KT Schraube M14x40	hex screw	болт	12
14	ZI510458	6-KT Mutter selbstsichernd M14	hex nut self-locking	6-гр. гайка самостопор	12
15	002448	6-KT Schraube M12x30	hex screw	болт	4
16	12-089077	Halter HA 36 St	holder	держатель	2
17	12-089076	Unterlegkeil UK 36 St	chock	башмак	2
18	ZI510728	Kuglbundmutter M18x1,5 ST 8 verz.	collar nut	выпуклая анкерная гайка	24

ACHSSTUMMEL GEBREMST / AXLE STUMP BRAKED / ШЕЙКА ОСИ С ТОРМОЗОМ



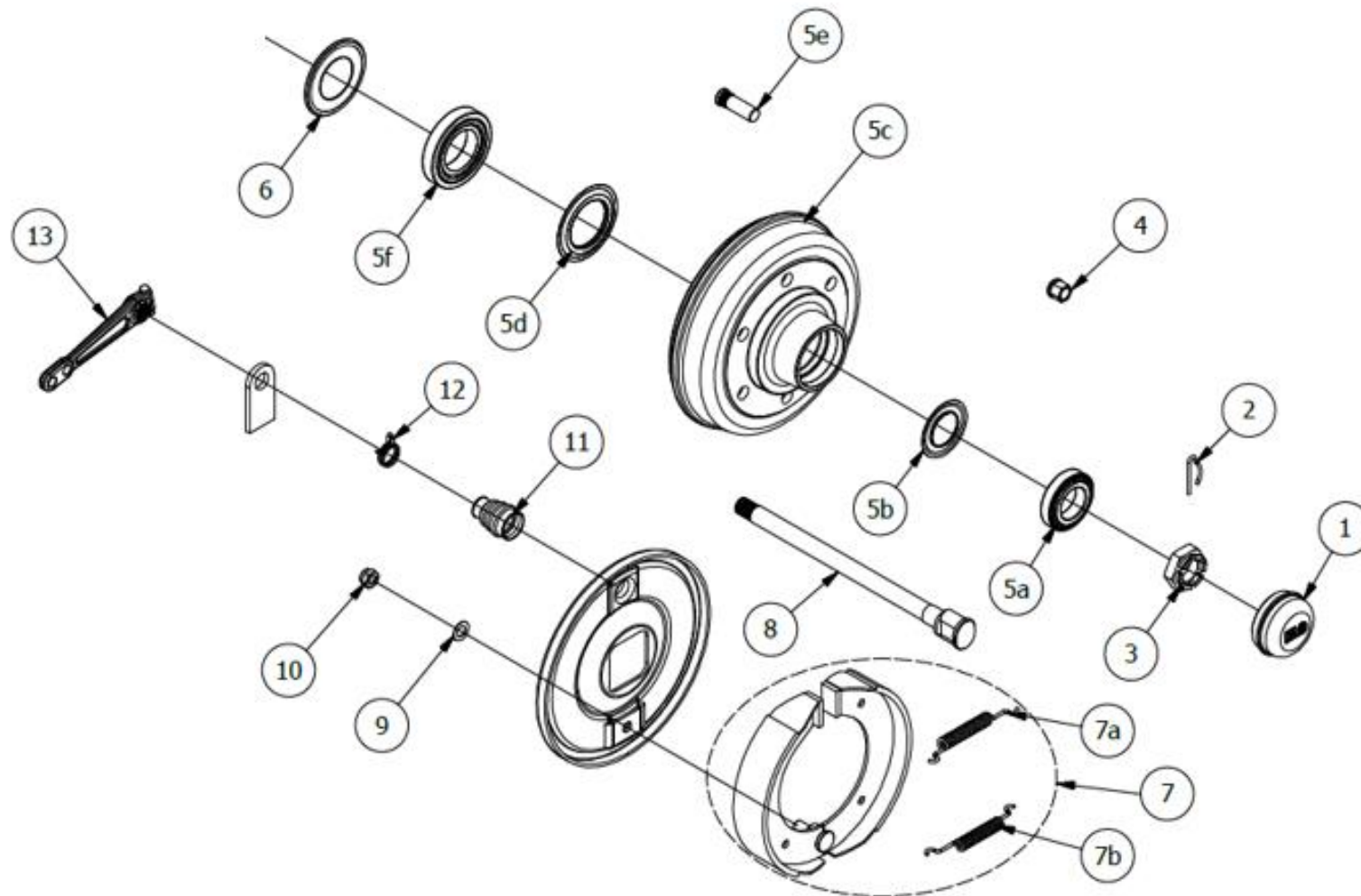
Achsstummel gebremst

Axle spump braked

Шейка оси

Pos pos Поз	EDV Nr Ref №	Bezeichnung	Description	наименование	Stück / pieces/ штуки
1	12-094124	Trommel	drum	барабан	1
2	12-094104	Lager I	camp	склад	1
3	12-094105	Lager II	camp ii	лагерь	1
4	12-094106	Dichtung	seal	уплотнение	1
5	12-094107	Dichtring I	sealing ring	уплотнительное кольцо	1
6	12-094108	Dichtring II	sealing ring	уплотнительное кольцо	1
7	12-094109	Kronenmutter M39x1,5	crown nut	коронная гайка	1
8	12-094110	Splint	cotter	шплинт	1
9	12-094111	Abdeckung	cover	крышка	1
10	12-094112	Bolzen M18x1,5	bolt	болт	6
11	12-094113	6-KT Mutter M18x1,5	nut	гайка	6
12	12-094114	U-Scheibe A18,5	washer	шайба	6
13	12-094115	Bremse kompl	brake compl	тормоз	1
14	12-094116	Nockenwelle	camshaft	распределительный вал	1
15	12-094117	Hebel	lever	рычаг	1
16	12-094118	Nockenwellenkappe	camshaft cap	крышка распределительного вала	1
17	12-094119	Sicherungsring I	circlip i	стопорное кольцо	1
18	12-094120	Sicherungsring II	circlip ii	стопорное кольцо	1
19	12-094121	6-KT Mutter M16	nut	гайка	1
20	12-094122	Scheibe A16	slice	шайба	1

ACHSE FESTSTELLBREMSE / AXLE PARKING BRAKE / ОСЬ СТОЯНОЧНОГО ТОРМОЗА



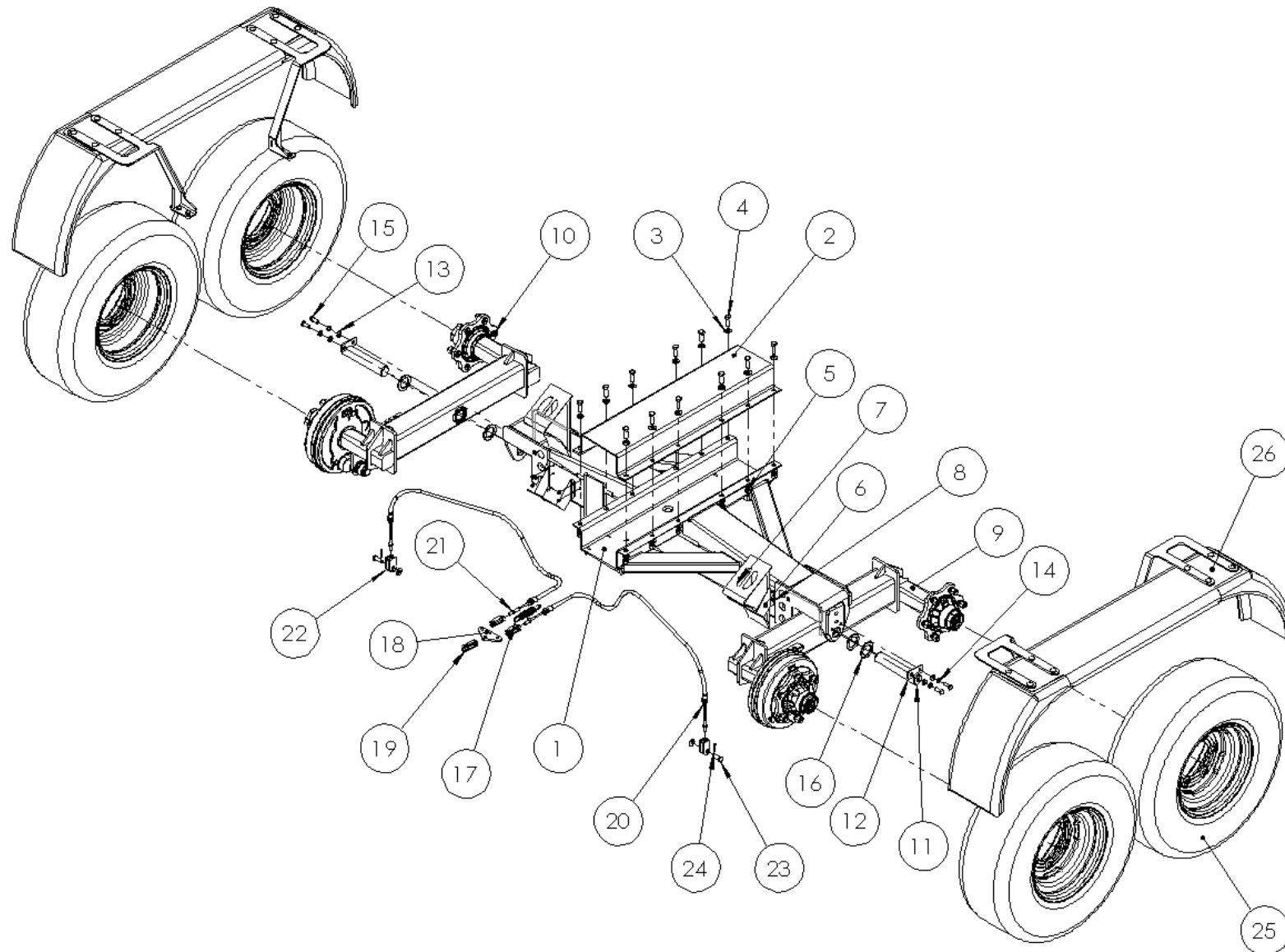
Achse Feststellbremse

axle parking brake

ось стояночного тормоза

Pos pos Поз	EDV Nr Ref №	Bezeichnung	Description	наименование	Stück / pieces/ штуки
1	12-106250	Fettkappe	cap	колпачёк	1
2	12-106251	Splint	split pin	шплинт	1
3	12-106252	Kronenmutter M38X2	castle nut	корончатая гайка	1
4	NI510728	Kugelbundmutter M18x1,5	spherical collar nut	сферическая накидная гайка	6
5	12-106890	Trommel	drum	барабан	1
5a	12-106891	Aussenlager	outdoor storage	подшипник	1
5b	12-106892	Dichtung	sealing ring	уплотнительное кольцо	1
5c	12-106893	Nabe	hub	узел	1
5d	12-106894	Dichtring	sealing ring	уплотнительное кольцо	1
5e	12-094158	Radbolzen M18X1.5X49	wheel bolts	колесные болты	6
5f	12-106896	Innenlager	bottom bracket	нижняя скоба	1
6	12-106260	Dichtung	sealing ring	уплотнительное кольцо	1
7	12-106897	Bremsbacken kompl.	brake shoes compl.	тормозные колодки в сборе	1
7a	12-106901	Oberfeder	upper spring	верхняя пружина	1
7b	12-106902	Unterfeder	bottom spring	нижняя пружина	1
8	12-106898	Nockenwelle	camshaft	распределительный вал	1
9	12-106899	Scheibe d17xd30x1,6	disc	шайба	1
10	11-090345	6-kt Mutter selbtsichernd M16	self-locking nut	самоконтрящаяся гайка	1
11	12-094172	Gummihülse	rubber sleeve	резиновый рукав	1
12	12-094173	Verschlussring f. Manschette	locking ring	стопорное кольцо	1
13	12-106900	Bremshebel	brake lever	рычаг тормоза	1

ACHSE TANDEM AUFLAUFBREMSE / AXLE WITH OVERRUN BRAKED / ОСЬ С ТОРМОЗОМ



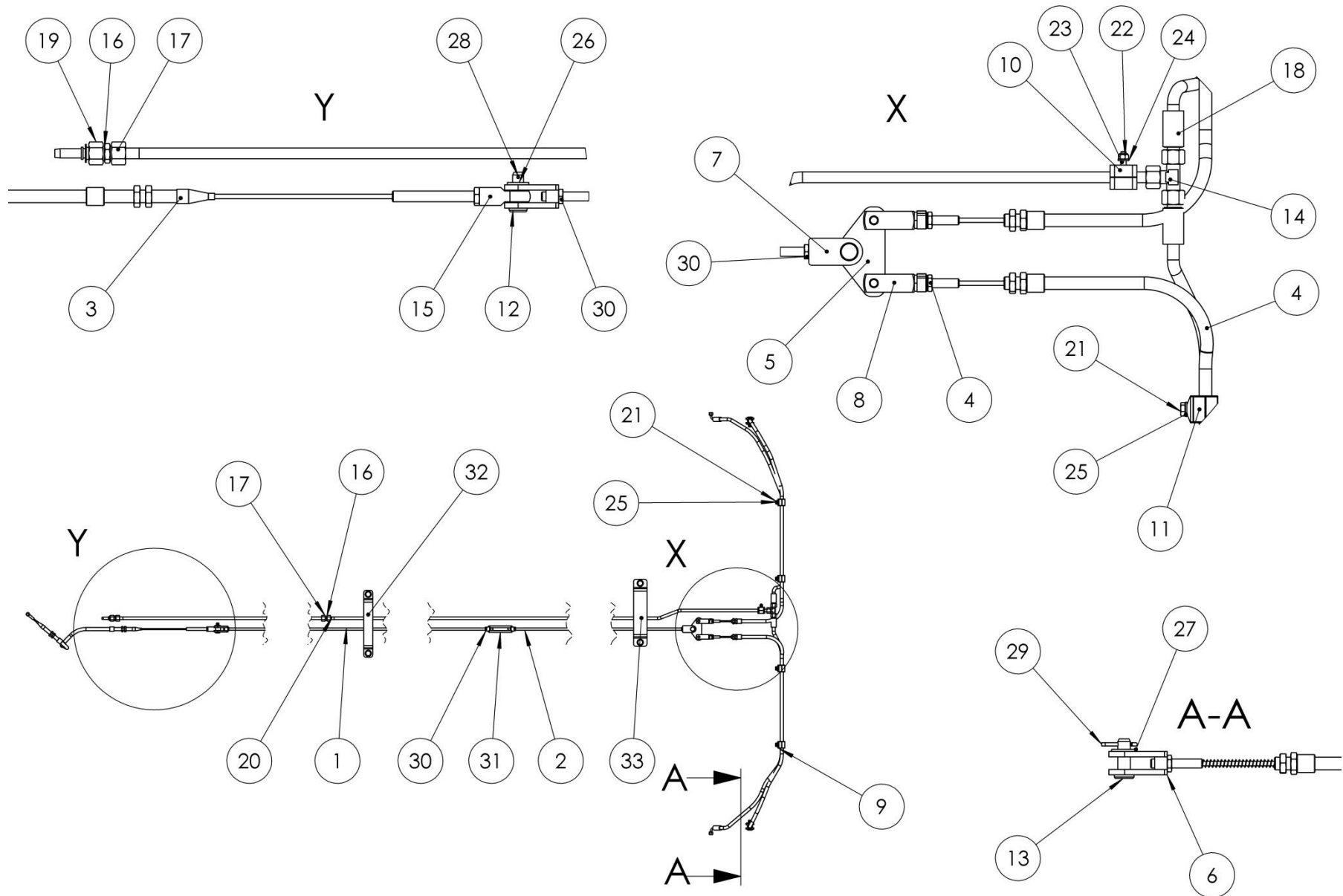
Achse gebremst kompl.

Axle braked compl.

Ось с тормозом

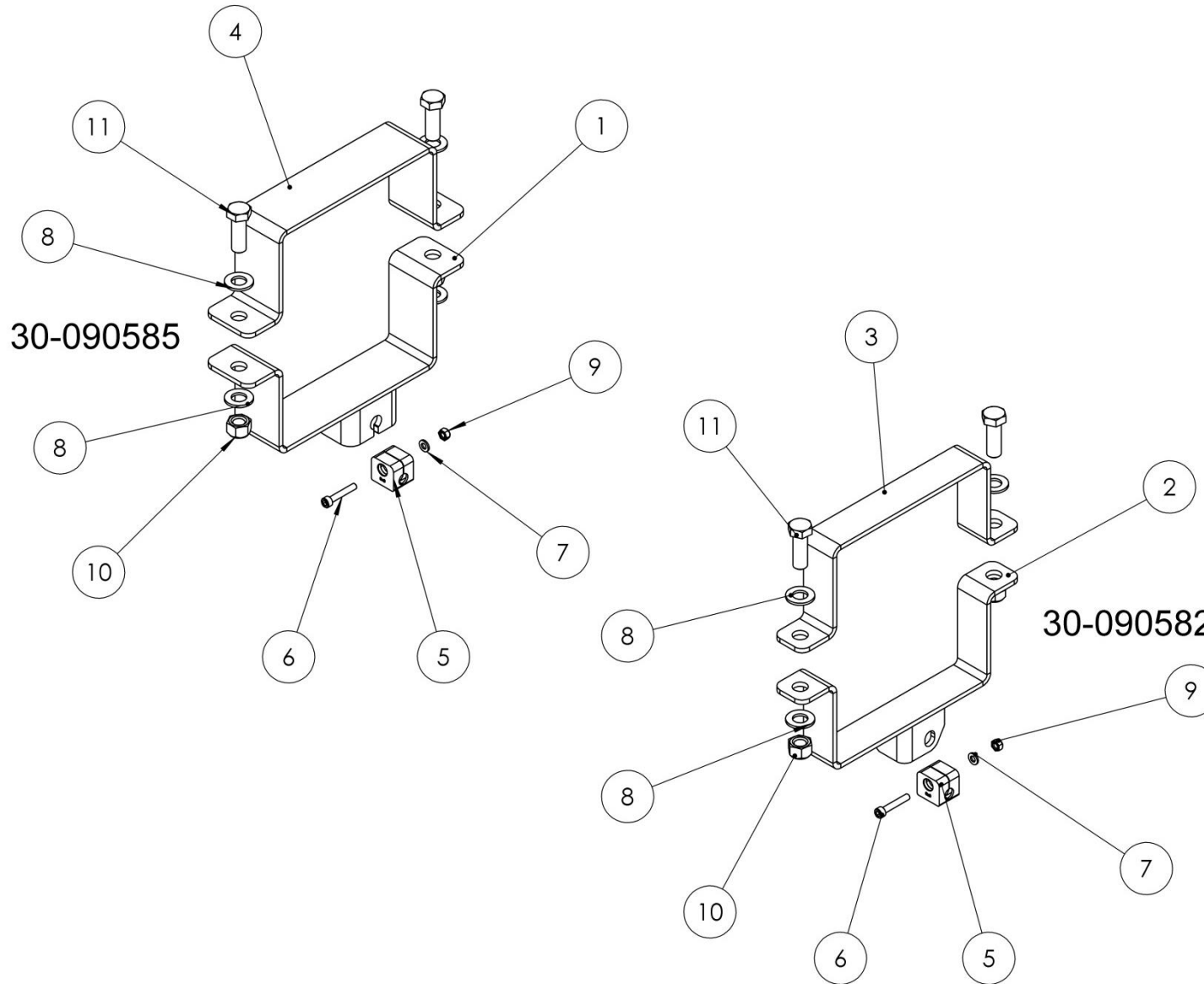
Pos pos. поз.	EDV Nr Ref. №	Bezeichnung	Description	наименование	Stück / pieces/ штуки
1	30-089124	Achse Tandem	axle tandem	тандемная ось	1
2	20-089455	Schale Tandem oben	mounting plate above	монтажная пластина сверху	1
3	13282	U-Scheibe A15	u-washer	шайба	26
4	NI500909	6-KT Schraube M14x40	hex screw	болт	12
5	NI510458	6-KT Mutter selbstsichernd M14	hex nut self-locking	6-гр. гайка самостопор	12
6	12-089077	Halter HA 36 St	holder	держатель	2
7	12-089076	Unterlegkeil UK 36 St	chock	башмак	2
8	11-090372	Blindniet 6,4 x 16	blind rivet	слепая заклепка	8
9	30-101147	Schwenkarm Tandem li.	swivel arm left	маятниковая ручка слева	1
10	30-101146	Schwenkarm Tandem re.	swivel arm right	маятниковая ручка справа	1
11	20-090364	Welle D45	wave	вал	2
12	20-090361	Sicherungsplatte	lock plate	стопорная пластина	2
13	2316	Scheibe A13	washer	шайба	4
14	NI520510	Federring A 12	spring washer	пружинная шайба	4
15	2448	6-KT Schraube M12x30	hex screw	болт	4
16	20-090371	Wellendistanzring	shaft spacer ring	промежуточное кольцо	4
17	12-090166	Zugfeder	spring washer	пружинная шайба	1
18	20-089187	Verbindungsdreieck	connecting triangle	соединительный треугольник	1
19	12-089186	Gabelgelenk GN751 M10	fork joint	вилочный шарнир	3
20	12-090595	Bowdenzug Tandem Achse L=1674	bowden cable	трос бодена	1
21	12-090595	Bowdenzug Tandem Achse L=1674	bowden cable	трос бодена	1
22	30-090378	Gabelgelenk D15 M10	fork joint	вилочный шарнир	2
23	11-090377	Bolzen mit Kopf 14x40	bolt	болт	2
24	11-048962	Splint 4x28	pin	шплинт	2
25	30-090596	Reifen mit Felge STARCO 14PR	tyres with rim complete	шина с ободом в компл.	4
26	30-101158	Radabdeckung	wheel cover	крышка колеса	2

BREMSTANGE MIT HALTER / BRAKE ROD WITH HOLDER / ТЯГА ТОРМОЗНОГО ПРИВОДА



	Bremsstange	Brake rod	Тяга тормозного привода		
Pos pos. поз.	EDV Nr Ref. №	Bezeichnung	Description	наименование	Stück / pieces/ штуки
1	20-087382	Bremsstange M10 L=1370	brake rod	тяга тормозного привода	1
2	20-087372	Bremsstange M10 L=1690	brake rod	тяга тормозного привода	1
3	12-090600	Bowdenzug L=1200	bowden cable	трос бодена	1
4	12-090595	Bowdenzug Tandem Achse L=1674	bowden cable Tandem axle	трос бодена Tandem ось	2
5	20-090598	Verbindungsdreieck Tandem	linkage triangle	стык	1
6	30-090378	Gabelgelenk D15 M10 verschw.	fork joint	вильчатый шарнир	2
7	30-089190	Gabelgelenk M10 verschw.	fork joint	вильчатый шарнир	2
8	12-089186	Gabelgelenk GN751 M10	fork joint	вильчатый шарнир	2
9	12-090588	Deckplatte DP-B2	top plate	накладка	4
10	12-090581	Rohrschelle RAPR-012	tube clamp	трубный зажим	1
11	12-090586	Rohrschelle RBPR-214	tube clamp	трубный зажим	4
12	11-087334	Bolzen mit Kopf 12x40	bolt with head	болт с головкой	2
13	11-090377	Bolzen mit Kopf 14x40	bolt with head	болт с головкой	2
14	11-090608	T-Verbindung T-12L	T-connection	тройник	1
15	12-087340	Gelenkstück M12 GN752	coupling	шарнирный элемент	1
16	12-059550	Gerade Verschraubung XG 12L	straight screw connection	прямое винтовое соединение	2
17	12-089922	Hydraulikleitung L=1000	hydraulic line	гидравлическая линия	1
18	12-090609	Hydraulikleitung L=1350	hydraulic line	гидравлическая линия	2
19	12-090607	Hydraulikschlauch L=3350	hydraulic hose	гидравлический шланг	1
20	12-090605	Hydraulikleitung L=2970	hydraulic line	гидравлическая линия	1
21	ZI500449	6-KT Schraube M8x35	hex screw	болт	4
22	002595	6-KT Mutter selbstsichernd M6	hex nut self-locking	6-гр. гайка самостопор	1
23	013213	Zyl. Schraube innen 6-KT M6x35	cylinder screw	болт с цилиндрической головкой	1
24	031965	Scheibe A6,4	washer	шайба	1
25	ZI520034	Scheibe A8,4	washer	шайба	4
26	002316	Scheibe A13	washer	шайба	4
27	013282	U-Scheibe A15	u-washer	u-шайба	2
28	11-057925	Splint 3.2x22	pin	шплинт	2
29	11-048962	Splint 4x28	pin	шплинт	2
30	002668	6-KT Mutter flach M10	hex nut flat	шестигранная гайка плоская	4
31	11-089193	Spannschlossmutter M10	turnbuckle	талреп	1
32	30-090582	Stangehalter Tandem mitte kompl.	rod holder tandem middle compl.	держатель штанги тандем средний	1
33	30-090585	Seilhalter Tandem vorne kompl.	rope holder tandem front compl.	держатель каната тандем спереди	3

STANGEHALTER UND SEILENHALTER / ROD AND ROPE HOLDER / ДЕРЖАТЕЛЬ ШТАНГИ И КАНАТА



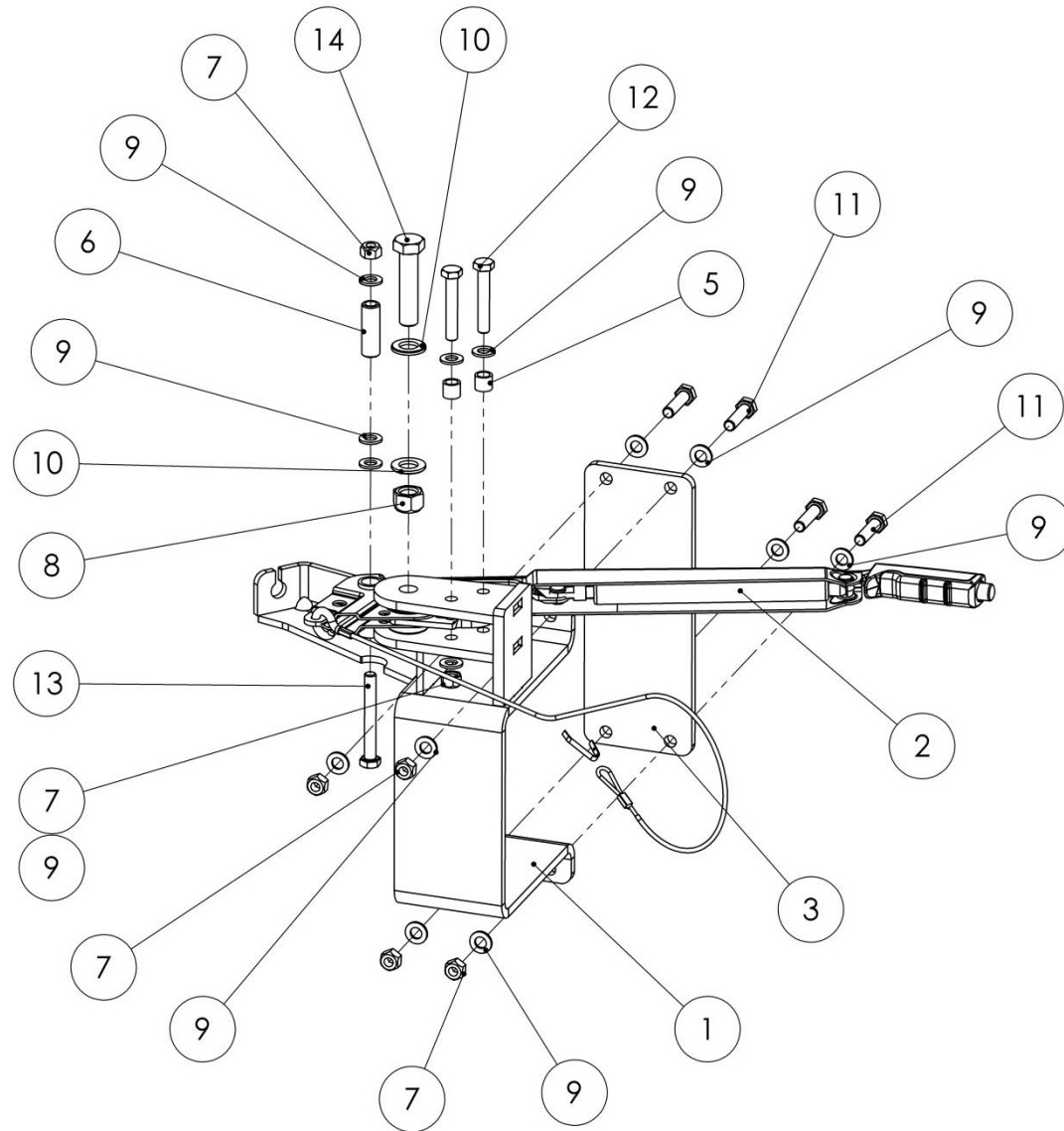
Stangehalter und Seilenhalter

rod and rope holder

держатель штанги и каната

Pos pos. поз.	EDV Nr Ref. №	Bezeichnung	Description	наименование	Stück / pieces/ штуки
1	30-090584	Seilhalter Tandem vorne	rope holder tandem front compl.	держатель каната тандем спереди	1
2	30-090580	Stangehalter Tandem mitte	rod holder tandem middle compl.	держатель штанги тандем средний	1
3	20-089183	Laschenblech 40	plate	пластина	1
4	20-089179	Laschenblech 60	plate	пластина	2
5	12-090581	Rohrschelle RAPR-012	tube clamp	трубный зажим	1
6	013213	Zyl. Schraube innen 6-KT M6x35	cylinder screw	болт с цилиндрической головкой	2
7	031965	Scheibe A6,4	washer	шайба	2
8	013282	U-Scheibe A15	washer	шайба	2
9	002595	6-KT Mutter selbstsichernd M6	hex nut self-locking	6-гр. гайка самостопор	4
10	ZI510458	6-KT Mutter selbstsichernd M14	hex nut self-locking	6-гр. гайка самостопор	1
11	ZI500909	6-KT Schraube M14x40	hex screw	болт	4

FESTSTELLBREMSE / PARKING BRAKE / СТОЯНОЧНЫЙ ТОРМОЗ



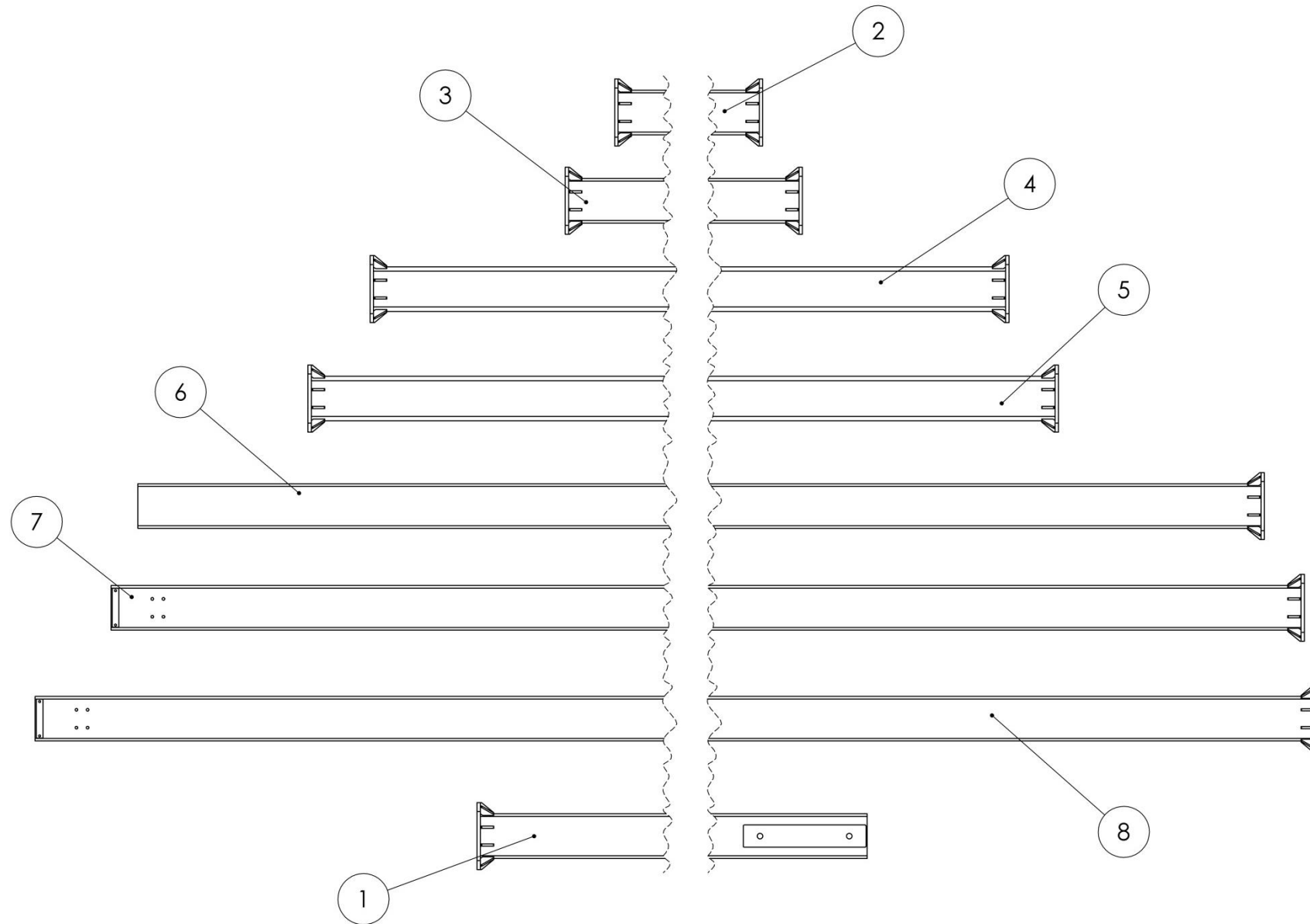
Feststellbremse

parking brake

Стояночный тормоз

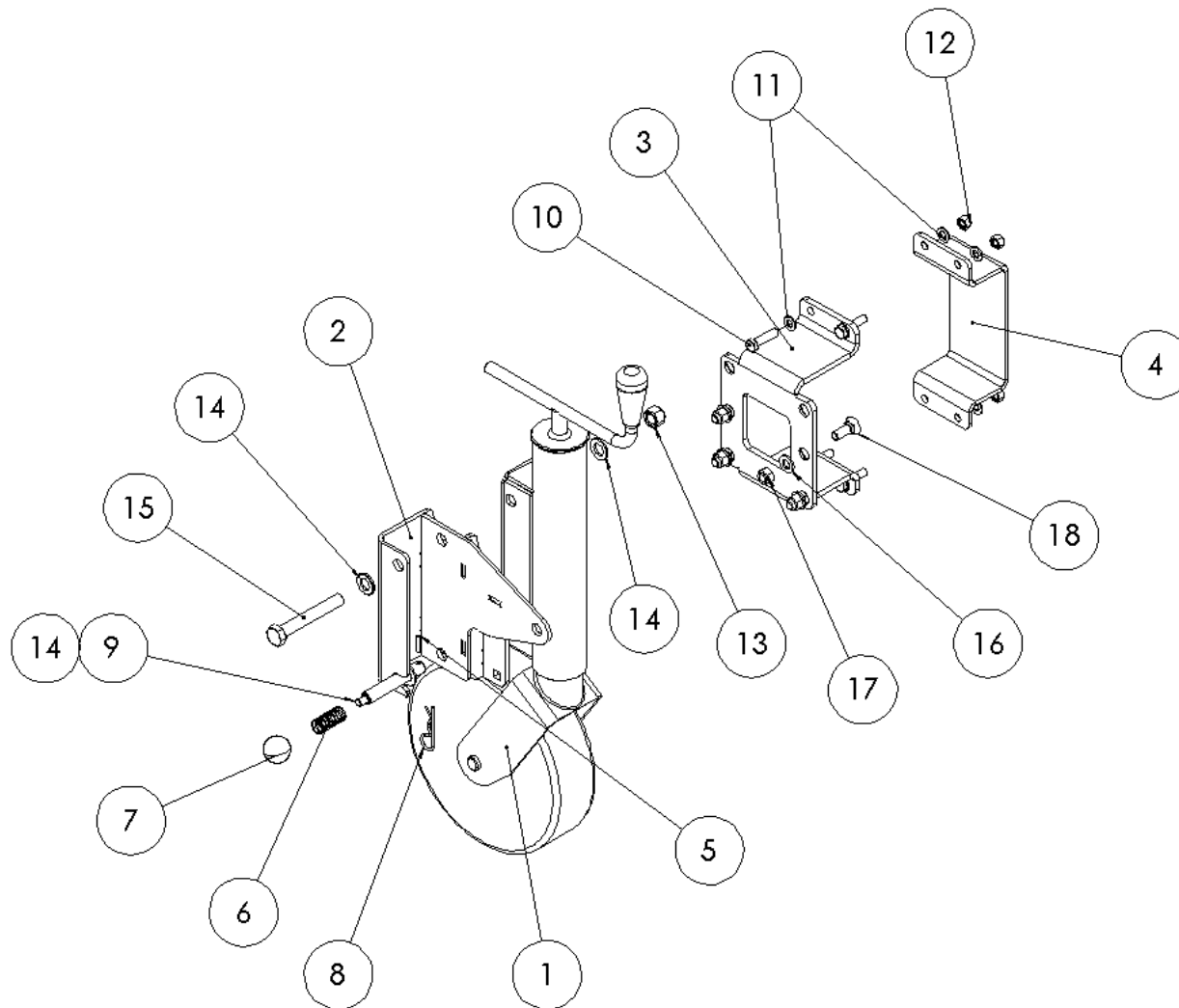
Pos pos. поз.	EDV Nr Ref. №	Bezeichnung	Description	наименование	Stück / pieces/ штуки
1	30-089168	Handbremsehalter	hand brake holder	ручной тормоз	1
2	20-089170	Handbremse AL-KO gebohrt	hand brake	ручной тормоз	1
	12-091128	Abreisseil ALKO 2,5m	ALKO safety rope 2,5m	ALKO страховочный трос 2,5м	1
3	20-089176	Gegenplatte	counter plate	контрпластина	1
4	20-089169	Buchse Handbremse	bush	втулка	2
5	20-089175	Distanzring	spacer ring right	промежуточное кольцо	1
6	20-089181	Distanzwalze	spacer roller	промежуточный валик	2
7	002607	6-KT Mutter selbstsichernd M10	hex nut self-locking	6-гр. гайка самостопор	2
8	002643	6-KT Mutter selbstsichernd M16	hex nut self-locking	6-гр. гайка самостопор	2
9	030115	Scheibe A10,5	washer	шайба	4
10	032042	U-Scheibe d=17	u-washer	шайба	1
11	ZI500774	6-KT Schraube M10x40	hex screw	болт	4
12	ZI500453	6-KT Schraube M10x60	hex screw	болт	2
13	11-087341	6-KT Schraube M10x80	hex screw	болт	2
14	ZI500352	6-KT Schraube M16x70	hex screw	болт	1

TRÄGER / BEAM / БАЛКА



	Träger	beam	балка		
Pos pos. поз.	EDV Nr Ref. №	Bezeichnung	Description	наименование	Stück / pieces/ штуки
1	30-089912	Traeger Tandem L2400	beam	балка	1
2	30-089927	Traeger mitte L=1330	beam	балка	1
3	30-089920	Traeger mitte L=1730	beam	балка	1
4	30-089940	Traeger mitte L=3500	beam	балка	2
5	30-089739	Traeger mitte L=4000	beam	балка	1
6	30-089741	Haupttraeger Tandem L5700	beam	балка	2
7	30-089934	Haupttraeger Tandem L6000	beam	балка	2
8	30-089914	Haupttraeger Tandem L6400	beam	балка	2

STÜTZRAD / DRAWBAR JACK CASTOR WHEEL / ОПОРНОЕ КОЛЕСО



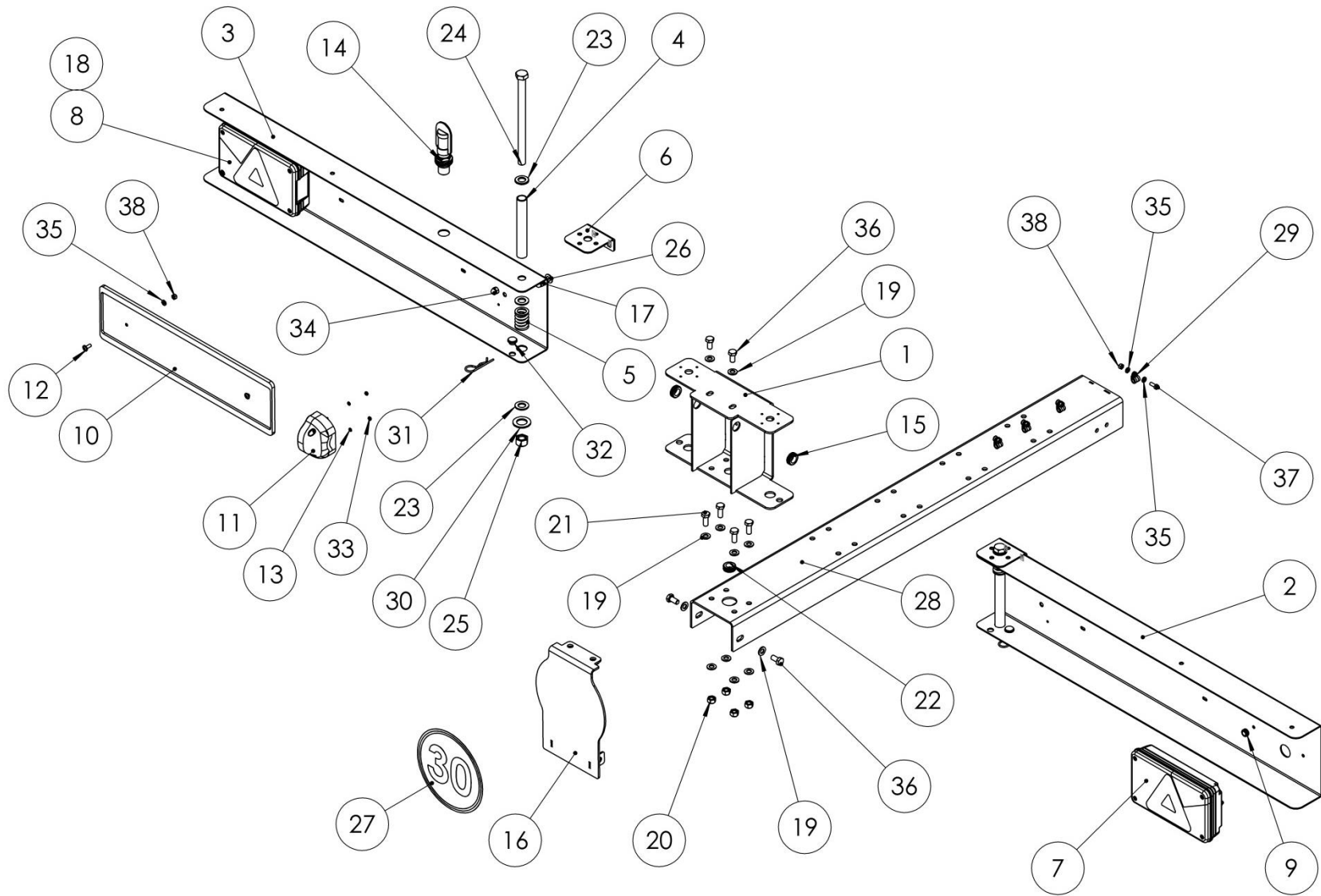
Stützrad

drawbar jack castor wheel

опорное колесо

Pos pos поз	EDV Nr Ref №	Bezeichnung	Description	наименование	Stück / pieces/ штуки
1	30-095205	Stützrad	drawbar jack castor	опорное колесо	1
2	30-089017	Stuetzradhalter	holder	держатель	1
3	20-089011	Befestigungslasche	fastening bracket	крепежная пластина	1
4	20-089012	Gegenlasche SR	counter-clip	накладная скоба	1
5	11-085811	Spannhuelse 4x26	clamping sleeve	зажимная втулка	1
6	12-089019	Druckfeder D20 d17 L=80	pressure spring	нажимная пружина	1
7	12-085813	Kugelknopf mit Gewindebuchse	ball knob with screw socket	шаровая кнопка с резьбовой втулкой	1
8	11-085812	Federstecker D3,2	cotter pin	пружинный штекер	1
9	20-089007	Sicherungsbolzen	safety pin	болт	1
10	ZI500774	6-KT Schraube M10x40	hex screw	болт	4
11	030115	Scheibe A10,5	u-washer	шайба	8
12	002607	6-KT Mutter selbstsichernd M10	hex nut self-locking	6-гр гайка самостопор.	4
13	002643	6-KT Mutter selbstsichernd M16	hex nut self-locking	6-гр гайка самостопор.	1
14	032042	U-Scheibe d=17	u-washer	шайба	3
15	ZI500396	6-KT Schraube M16x110	hex screw	болт	1
16	002316	Scheibe A13	u-washer	шайба	4
17	ZI510451	6-KT Mutter selbstsichernd M12	hex nut self-locking	6-гр гайка самостопор.	4
18	11-095290	Senkschraube DIN 608 M12x35	hex screw	болт	4

BELEUCHTUNGSBALKEN / ILLUMINATION BEAM / КОНСОЛЬ БАЛКИ Д.ПРИБОРОВ ОСВ.



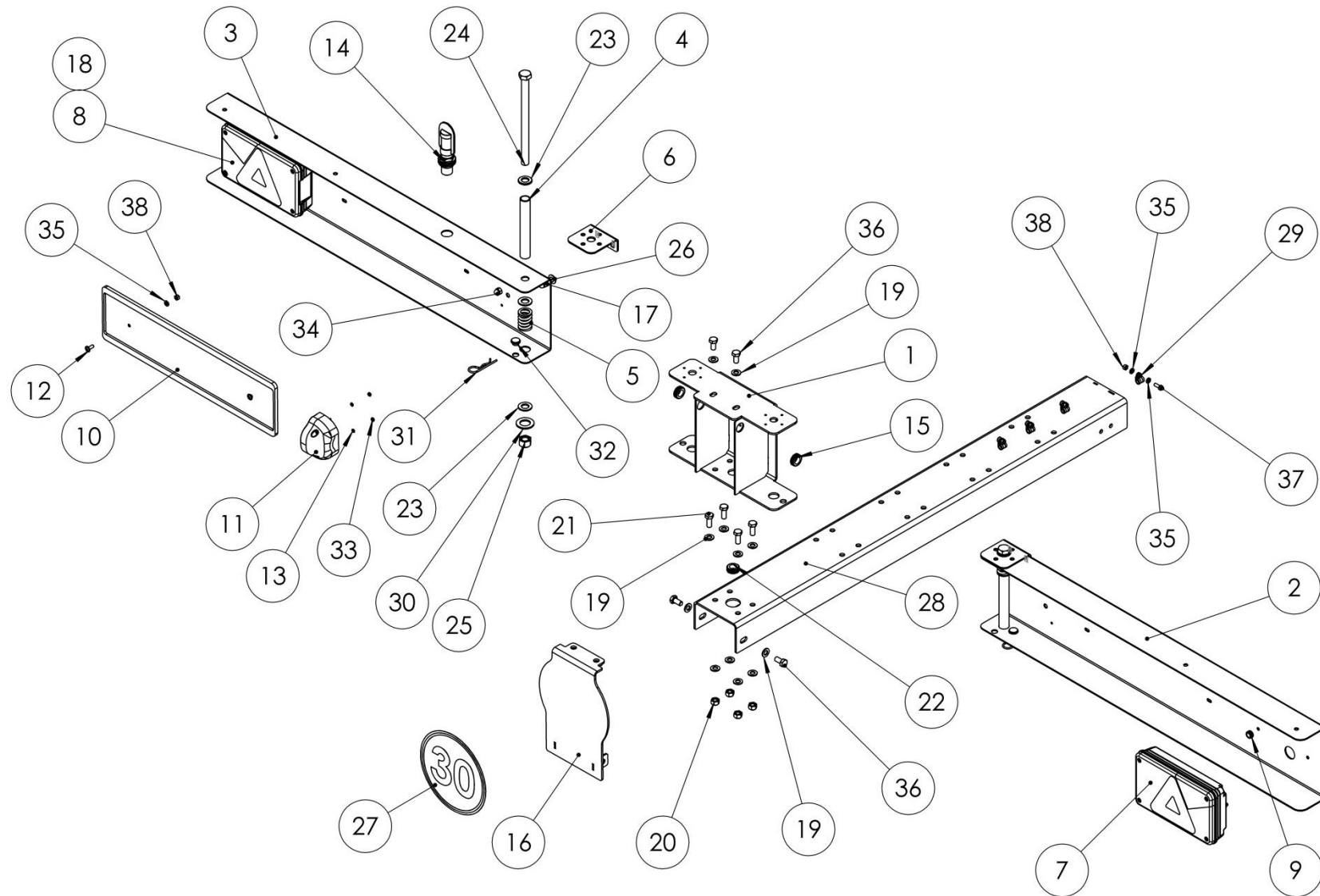
Beleuchtungsbalken

carrier for illumination beam

Консоль балки д.приборов осв.

Pos pos. поз.	EDV Nr Ref. №	Bezeichnung	Description	наименование	Stück / pieces/ штуки	
					25 kmh	30 kmh
1	30-085784	Balkenhalter verschw.	beam bracket	крепление балки	1	1
2	30-085775	Beleuchtungsbalken re. verschw.	fixing bar right	крепежная балка справа	1	1
3	30-085778	Beleuchtungsbalken li. verschw.	fixing bar left	крепежная балка слева	1	1
4	20-085766	Rohr 22x18x148	pipe	магистральная трубка	2	2
5	12-085768	Druckfeder D30 d20 L=55	pressure spring	нажимная пружина	2	2
6	20-085769	Aretierplatte	detent plate	стопорная пластина	2	2
7	12-085772	Leuchte Multipoint V LED re.	multipoint v led lamp right	лампа multipoint v сид справа	1	1
8	12-085771	Leuchte Multipoint V LED li.	multipoint v led lamp left	лампа multipoint v сид слева	1	1
9	12-085773	Kabeltuelle 16x10x8	cable bushing	наконечник кабеля	3	3
10	12-085799	Kennzeichenhalter	marking bracket	рамка номерного знака	-	1
11	30-090397	Kennzeichenleuchte REGPOINT	regpoint marking lamp	фонарь номерного знака	-	1
12	11-050359	Linsen- Flanschkopfschr. M6x16	claming screw	винт со сфер. головкой	2	2
13	11-085787	Federring B 4	spring washer	пружинная шайба	2	2
14	12-089125	Mag. Lichthalter	magnetic lamp bracket	магнитный держатель лампы	1	1
15	12-090390	Kabeltuelle 27x16x9	cable bushing	наконечник кабеля	2	2
16	30-085790	Abdeckungsblech hinten verschw.	cover rear	крышка сзади	1	1
17	002804	Federring B 8	spring washer	пружинная шайба	4	4
18	ZI520532	Federring A 6	spring washer	пружинная шайба	4	4
19	030115	Scheibe A10,5	washer	шайба	12	12
20	002607	6-KT Mutter selbstsichernd M10	plastic washer	пластмассовая шайба	4	4
21	ZI500771	6-KT Schraube M10x25	hex nut self-locking	6-гр. гайка самостопор	4	4
22	12-085781	Kabeltuelle 27x16x10	hex screw	болт	1	1
23	032042	U-Scheibe d=17	hex screw	болт	6	6
24	11-085767	6-KT Schraube M16x230	hex nut self-locking	6-гр. гайка самостопор	2	2
25	002643	6-KT Mutter selbstsichernd M16	spring washer	пружинная шайба	2	2
26	11-051734	Flachrundschr. o. Mutter M8x16	round-head screw without nut	болт с кругл гол без гайки	4	4
27	12-085792	Aufkleber 25km/h	sticker	наклейка	1	1
27	12-085792	Aufkleber 30km/h	sticker	наклейка	-	1
28	30-085795	Traeger	holder	балка	1	1
29	12-081519	Rohrschelle d8	pipe clamp	скоба для крепления кабеля	4	4
30	11-090380	Kunststoffscheibe A22	plastic washer	пластмассовая шайба	2	2

BELEUCHTUNGSBALKEN / ILLUMINATION BEAM / КОНСОЛЬ БАЛКИ Д.ПРИБОРОВ ОСВ.



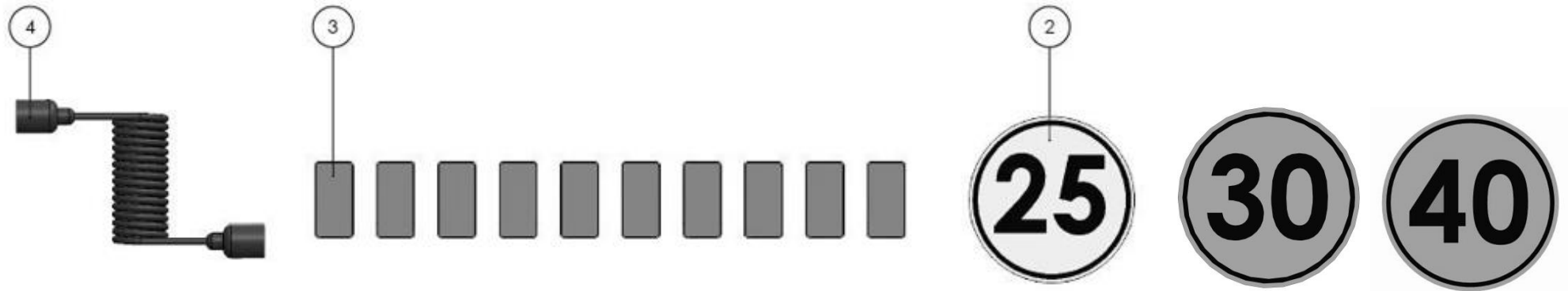
Beleuchtungs balken

carrier for illumination beam

Консоль балки д.приборов осв.

Pos pos. поз.	EDV Nr Ref. №	Bezeichnung	Description	наименование	Stück / pieces/ штуки	
					25 kmh	30 kmh
31	11-085812	Federstecker D3,2	cotter pin	пружинный штекер	2	2
32	11-089971	Bolzen mit Kopf 12x24	bolt	болт	2	2
33	ZI510003	6-KT Mutter M4	hex nut	гайка	2	2
34	002603	Hutmutter M8	cap nut	глухая гайка	4	4
35	031965	Scheibe A6,4	washer	шайба	-	7
36	ZI500874	6-KT Schraube M10X20	hex screw	болт	4	4
37	ZI500734	6-KT Schraube M6x16	hex screw	болт	1	1
38	002595	6-KT Mutter selbstsichernd M6	hex nut self-locking	6-гр. гайка самостопор	-	6
39	031315	Senkschraube innen 6-KT M6x16	counter screw	винт с потайной головкой	3	3

AUFKLEBER UND BEIPACK / LABEL AND ACCESSORIES / НАКЛЕЙКИ И ПРИНАДЛЕЖНОСТИ



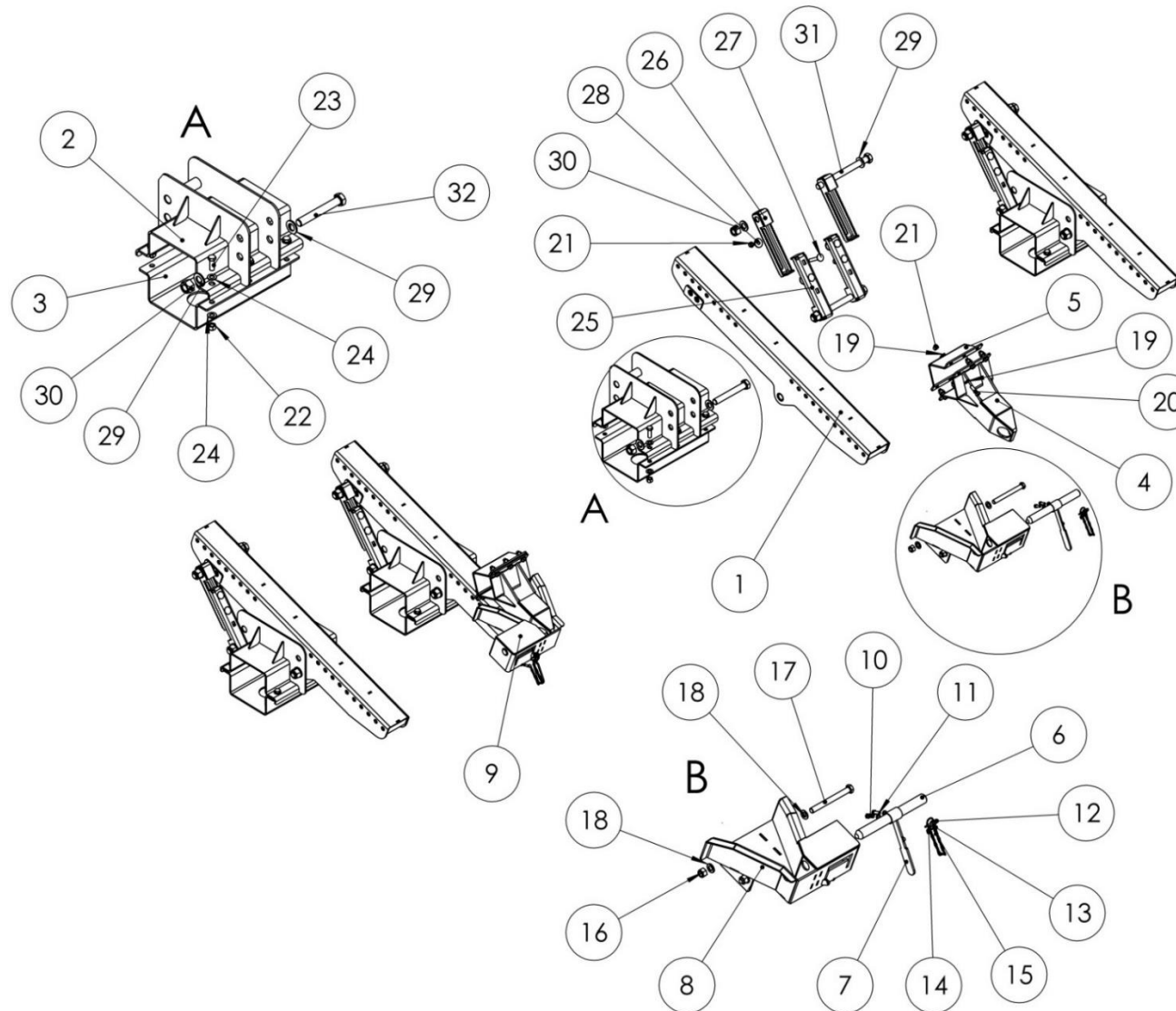
Aufkleber und Beipack

label and accessories

наклейки и принадлежности

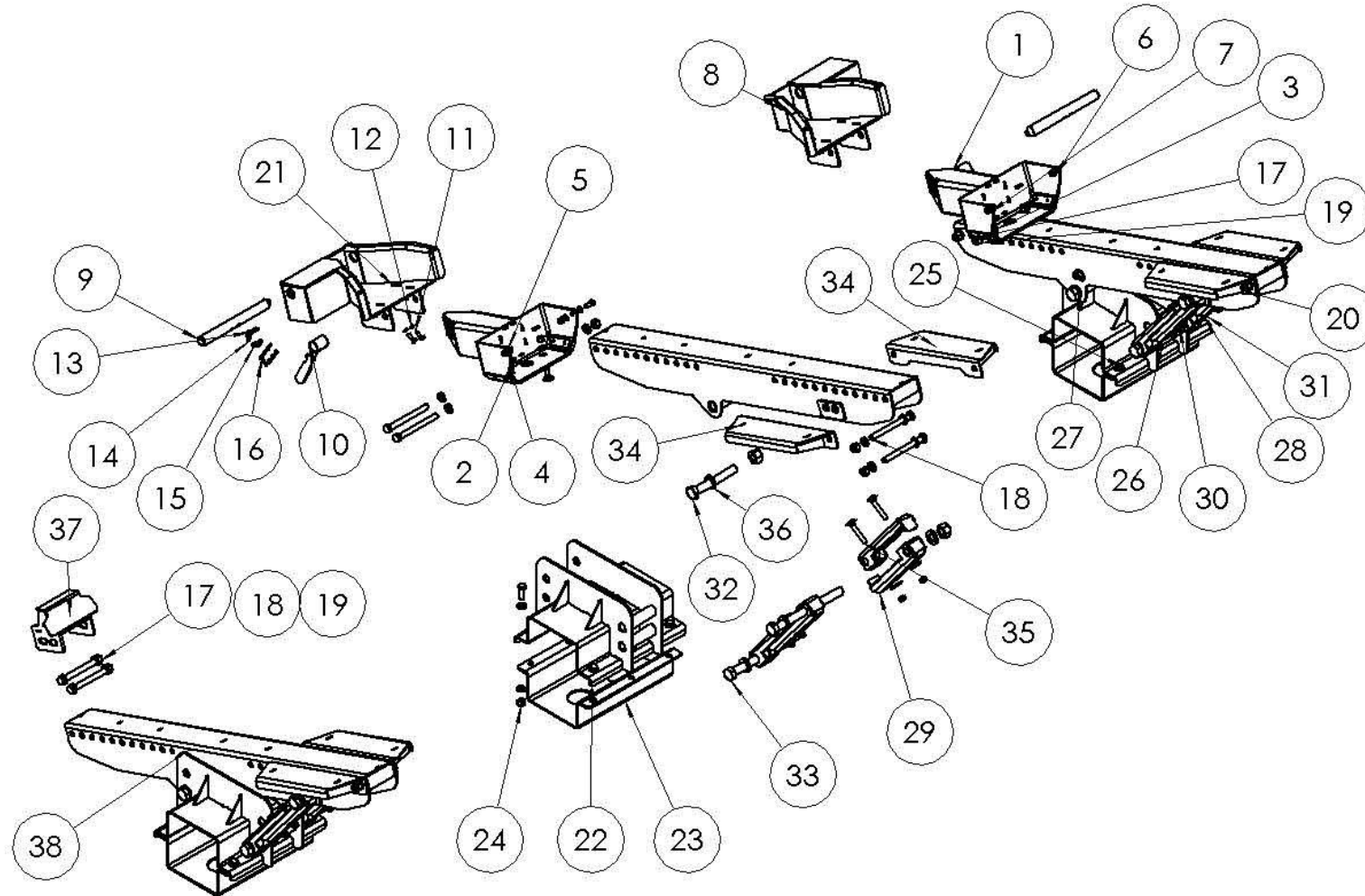
Pos pos. поз.	EDV Nr Ref. №	Bezeichnung	Description	наименование	Stück / pieces/ штуки	
					25 kmh	40 kmh
1	12-093439	Selbstklebeschild ZIEGLER rot	sticker ziegler red	наклейка ziegler	4	4
1	12-093437	Selbstklebeschild ZIEGLER gelb	sticker ziegler yellow	наклейка ziegler	4	4
2	12-085791	Aufkleber 25km/h	sticker	наклейка	2	2
2	12-085792	Aufkleber 30km/h	sticker	наклейка	-	-
3	12-059274	Rückstrahler gelb 90x44	reflector yellow	треугольный рефлектор	8	10

AUFLAGESET NEW HOLLAND STANDARD / SUPPORT PLATE SET NEW HOLLAND STANDARD / КОМПЛЕКТ ОПОР NEW HOLLAND



Auflageset NEW HOLLAND Standard			support plate set NEW HOLLAND Standard	Комплект опор NEW HOLLAND Standard	
Pos pos поз	EDV Nr Ref №	Bezeichnung	Description	наименование	Stück / pieces/ штуки
1	30-085694	Auflageschiene JDХ	support plate bar	опорный брус	4
2	30-085652	Auflagenbefestigung	support reinforcement	крепление опоры	4
3	20-085654	Gegenschale	counter-shell	контрвкладыш	4
4	30-091145	Dorn NH Standard	mandre	дорна	2
5	20-091140	Befestigungslasche	fastening bracket	крепежная пластина	2
6	20-070966	Sicherungsbolzen	locking pins	стопорный болт	2
7	30-070971	Hebel	lever	рычаг	2
8	30-070977	Konsole li	console left	держатель левая	1
9	30-070969	Konsole re	console right	держатель правая	1
10	ZI500748	6-KT Schraube M8x25	hex screw	болт	4
11	ZI520034	Scheibe A8,4	u-washer	шайба	4
12	11-053370	Klappstecker 5x32	folding plug	складной штекер	2
13	11-056790	Simplexhaken A30	simplex hook	simplex крюк	2
14	12-049485	Simplexhaken A50	simplex hook	simplex крюк	2
15	12-057039	Knotenkette 7 Glieder	knot chain	узловка цепь, 7 звеньев	2
16	002643	6-KT Mutter selbstsichernd M16	self-locking hex nut	6-гр гайка самостопор.	4
17	013271	6-KT Schraube M16x160	hex screw	болт	4
18	032042	U-Scheibe d=17	u-washer	шайба	8
19	002316	Scheibe A13	washer	шайба	24
20	ZI500790	6-KT Schraube M12x40	hex screw	болт	12
21	ZI510451	6-KT Mutter selbstsichernd M12	self-locking hex nut	6-гр гайка самостопор.	28
22	ZI510458	6-KT Mutter selbstsichernd M14	self-locking hex nut	6-гр гайка самостопор.	24
23	ZI500909	6-KT Schraube M14x40	hex screw	болт	24
24	013282	U-Scheibe A15	u-washer	шайба	48
25	30-085658	Hoehenverstellung oben	height adjustment above	регулир высоты вверх	8
26	30-085659	Hoehenverstellung unten	height adjustment below	регулир высоты вниз	8
27	11-085660	Flachrundschrabe o Mutter M12x75	round-head screw without nut	болт с кругл гол без гайки	16
28	ZI520087	Unterlegscheibe M12	u-washer	шайба	16
29	11-058689	Scheibe A25	washer	шайба	24
30	11-085671	6-KT Mutter selbstsichernd M24	self-locking hex nut	6-гр гайка самостопор.	12
31	11-085673	6-KT Schraube M24x170	hex screw	болт	4
32	11-085672	6-KT Schraube M24x280	hex screw	болт	8

AUFLAGESET CNH VARIFEED / SUPPORT SET CNH VARIFEED / КОМПЛЕКТ ОПОР CNH VARIFEED



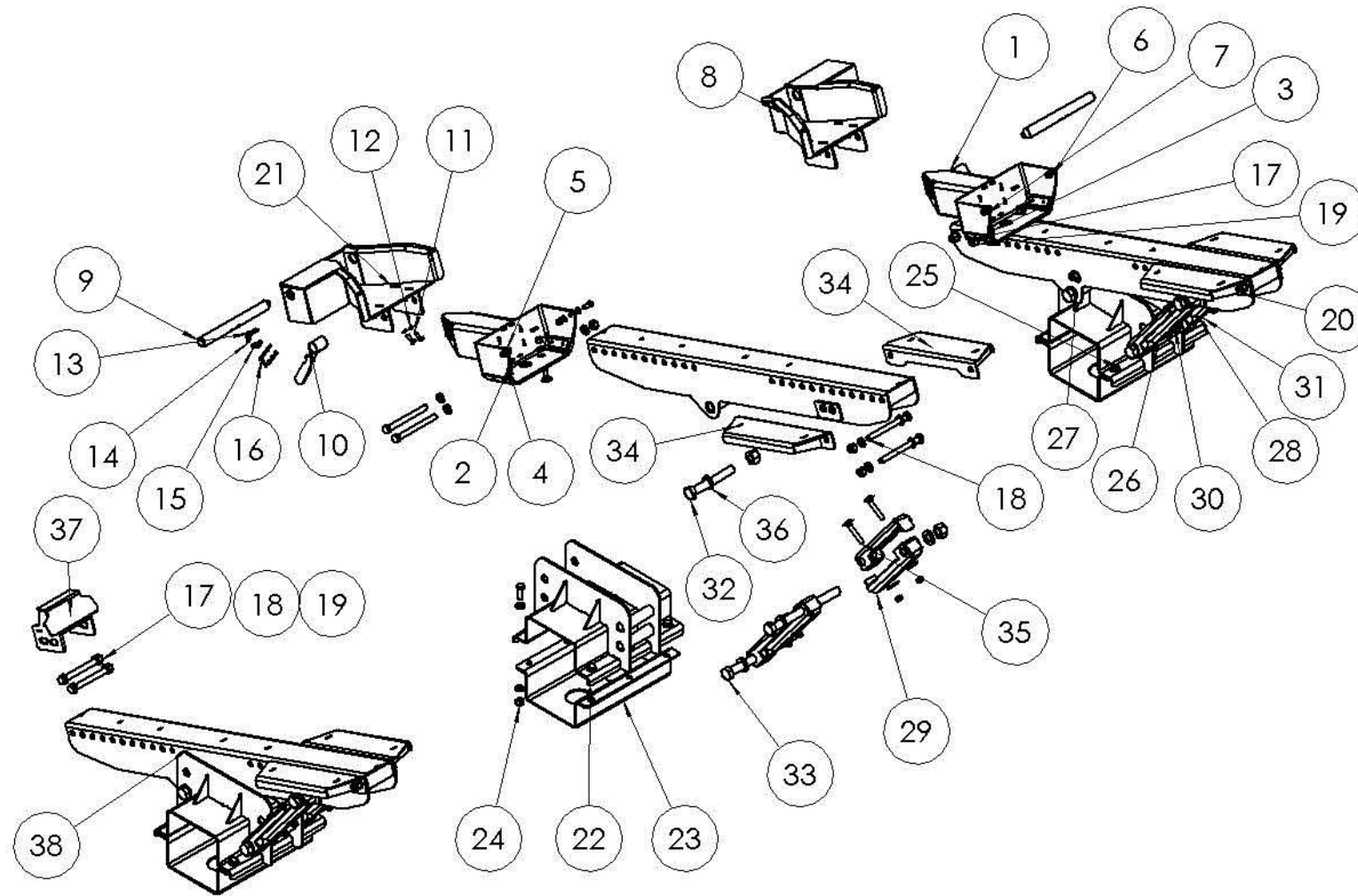
Auflageset CNH Varifeed

Support set CNH Varifeed

**Комплект опор
CNH Varifeed**

Pos pos поз	EDV Nr Ref №	Bezeichnung	Description	наименование	Stück / pieces/ штуки				
					4,9m 16ft	5,5m 18ft	6,1m 20ft	6,7m 22ft	7,6m 25ft
1	30-070998	Schuh NH	shoe cnh	башмак	2	2	2	2	2
2	11-058047	Flachrundschraube M12x30	round-head screw	болт	4	4	4	4	4
3	002316	U-Scheibe A13	u-washer	шайба	4	4	4	4	4
4	ZI510451	6-kt Mutter selbstsichernd M12	hex nut self-locking	6-гр гайка самостопор.	12	12	12	12	12
5	002607	6-kt Mutter selbstsichernd M10	hex nut self-locking	6-гр гайка самостопор.	4	4	4	4	4
6	030115	U-Scheibe A10,5	u-washer	шайба	8	8	8	8	8
7	11-053592	6-kt Schraube M10x25	hex screw	болт	4	4	4	4	4
8	30-070969	Konsole re	console right	держатель правая	1	1	1	1	1
9	20-070966	Sicherungsbolzen	pin	штифт	2	2	2	2	2
10	30-070971	Hebel	lever	рычаг	2	2	2	2	2
11	ZI500748	6-kt Schraube M8x25	hex screw	болт	4	4	4	4	4
12	ZI520034	U-Scheibe A8,4	u-washer	шайба	4	4	4	4	4
13	11-053370	Klappstecker 5x32	flap plug	складной штекер	2	2	2	2	2
14	11-056790	Simplexhaken A 30	simplex hook	simplex крюк	2	2	2	2	2
15	12-049485	Simplexhaken A 50	simplex hook	simplex крюк	2	2	2	2	2
16	12-057039	Knotenkette 7 Glieder D 2,2	knot chain	узловка цепь, 7 звеньев	2	2	2	2	2
17	002643	6-kt Mutter selbstsichernd M16	hex nut self-locking	6-гр гайка самостопор.	7	7	7	9	9
18	013271	6-kt Schraube M16x160	hex screw	болт	7	7	7	9	9
19	032042	U-Scheibe B17	u-washer	шайба	14	14	14	18	18
20	30-090442	Seitenfluegel CNH kompl	side wing cnh complete	боковое крыло cnh в компл	2	2	2	2	2
21	30-070977	Konsole li	console left	держатель левая	1	1	1	1	1
22	30-085652	Auflagenbefestigung	support reinforcement	крепление опоры	2	2	2	2	2
23	20-085654	Gegenschale	counter-shell	контрвкладыш	2	2	2	2	2
24	ZI510458	6-kt Mutter selbstsichernd M14	hex nut self-locking	6-гр гайка самостопор.	12	12	12	12	12
25	ZI500909	6-kt Schraube M14x40	hex screw	болт	12	12	12	12	12
26	013282	U-Scheibe A15	u-washer	шайба	24	24	24	24	24
27	30-085669	Auflageschiene kurz	support plate bar short	опорный брус короткий	2	2	2	2	2
28	30-085658	Höhenverstellung oben	height adjustment above	регулир высоты вверх	4	4	4	4	4
29	30-085659	Höhenverstellung unten	height adjustment below	регулир высоты вниз	4	4	4	4	4
30	ZI520087	Unterlegscheibe 13	washer	шайба	8	8	8	8	8
31	11-085671	6-kt Mutter selbst . M24	hex self-locking nut	самостопорная гайка	6	6	6	6	6
32	11-085673	6-kt Schraube M24x170	hex screw	болт	2	2	2	2	2

AUFLAGESET CNH VARIFEED / SUPPORT SET CNH VARIFEED / КОМПЛЕКТ ОПОР CNH VARIFEED



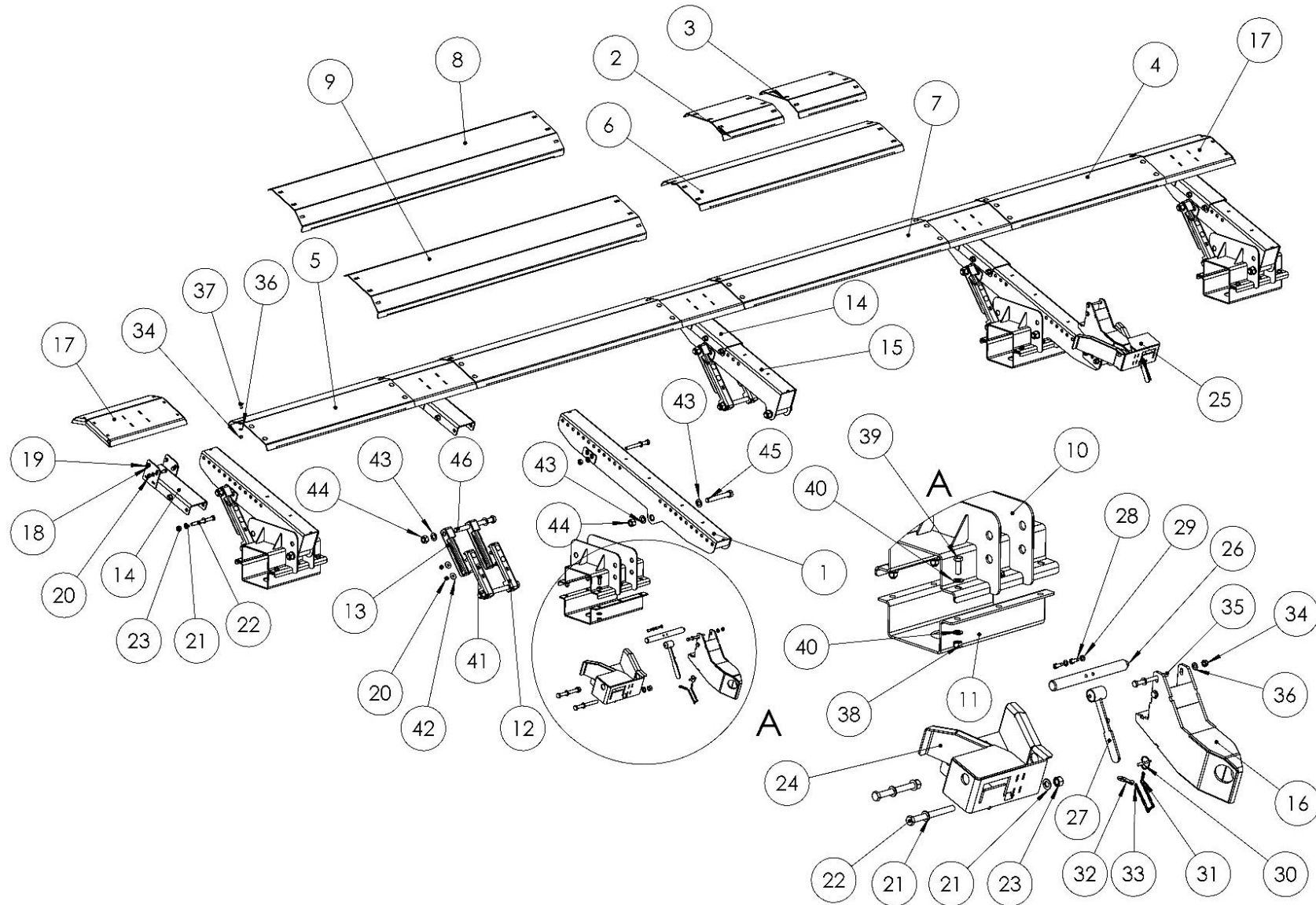
Auflageset CNH Varifeed

Support set CNH Varifeed

**Комплект опор
CNH Varifeed**

Pos pos поз	EDV Nr Ref №	Bezeichnung	Description	наименование	Stück / pieces/ штуки				
					4,9m 16ft	5,5m 18ft	6,1m 20ft	6,7m 22ft	7,6m 25ft
33	11-085672	6-kt Schraube M24x280	hex screw	болт	4	4	4	4	4
34	30-090440	Seitenfluegel CNH	side wing c	боковое крыло	2	2	2	2	2
35	11-085660	Flachrundschrabe o. Mutter 12x75	round-head screw without nut	болт с кругл гол без гайки	8	8	8	8	8
36	11-058689	U-Scheibe A25	u-washer	шайба	12	12	12	12	12
37	30-085108	Anschlagkonsole	connection bracket pivotable	упорная консоль	-	-	-	1	1
38	30-085670	Auflageschiene kurz	support plate bar short	опорный брус короткий	-	-	-	1	1

AUFLAGESET CNH FLEX / SUPPORT SET CNH FLEX / КОМПЛЕКТ ОПОР CNH FLEX



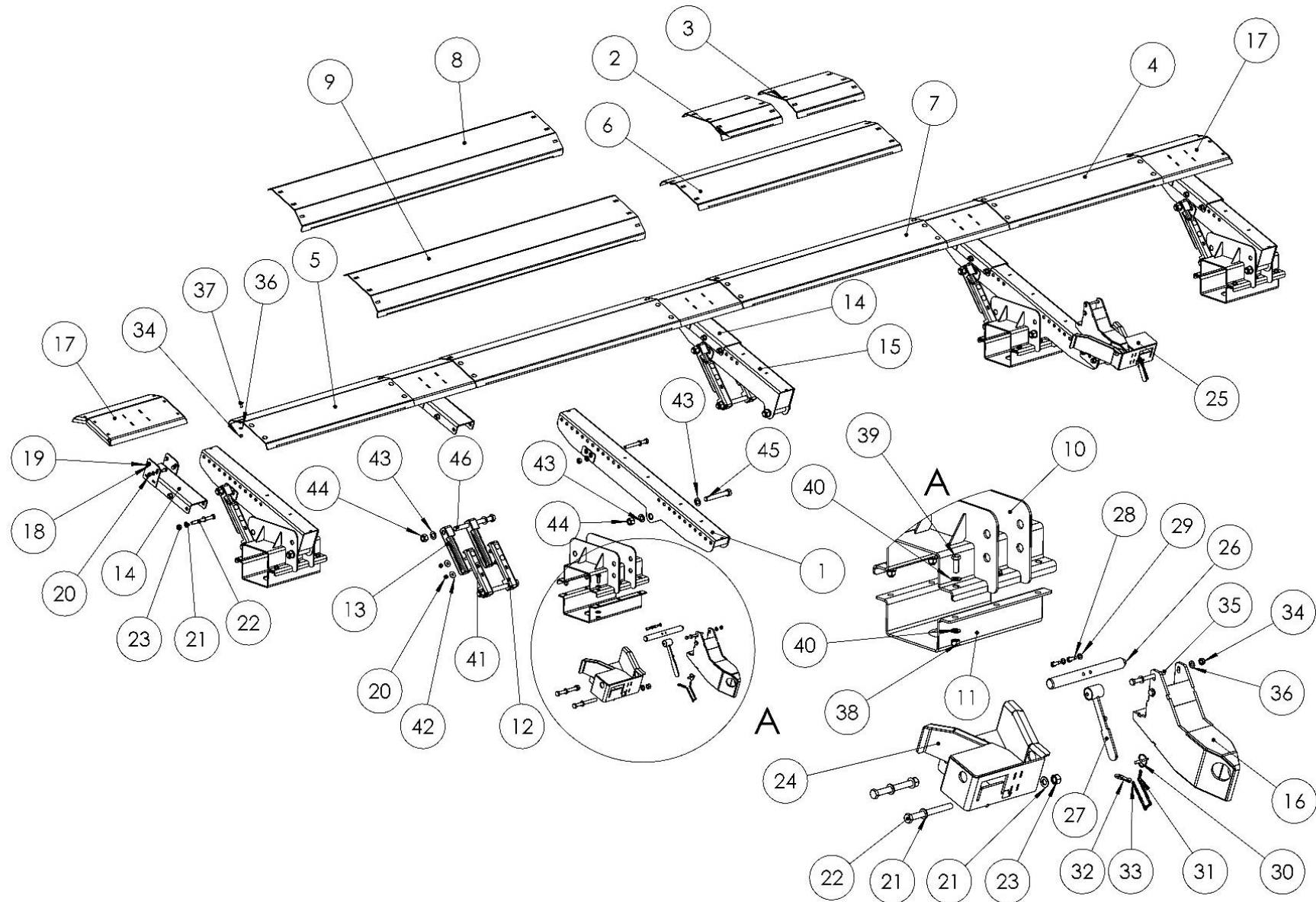
Auflageset CNH FLEX

Support Set CNH FLEX

Комплект опор CNH FLEX

Pos pos поз	EDV Nr Ref №	Bezeichnung	Description	наименование	Stück / pieces/ штуки		
					6,1m 20ft	7,6m 25ft	9,15m 30ft
1	30-085669	Auflageschiene kurz	support plate bar short	опорный брус короткий с	2	2	2
2	20-085480	Verbindungsblech 470mm	connection plate	соед.пластина	1	-	-
3	20-085482	Verbindungsblech 520mm	connection plate	соед.пластина	1	-	-
4	20-085477	Verbindungsblech 1190mm	connection plate	соед.пластина	-	1	-
5	20-085476	Verbindungsblech 1140mm	connection plate	соед.пластина	-	1	-
6	20-085481	Verbindungsblech 1570mm	connection plate	соед.пластина	2	-	-
7	20-085475	Verbindungsblech 1585mm	connection plate	соед.пластина	-	2	-
8	20-085479	Verbindungsblech 2020mm	connection plate	соед.пластина	-	-	3
9	20-085478	Verbindungsblech 2070mm	connection plate	соед.пластина	-	-	1
10	30-085652	Auflagenbefestigung oben	support reinforcement	крепление опоры свар	4	4	4
11	20-085654	Auflagenschelle unten	support plate clamp below	скоба снизу	4	4	4
12	30-085658	Höhenverstellung oben	height adjustment above w	регулир высоты вверх	10	10	10
13	30-085659	Höhenverstellung unten	height adjustment below	регулир высоты вниз	10	10	10
14	30-085470	Verlängerungslasche	extension support	опорный кронштейн	5	5	5
15	30-085677	Auflageschiene kurz abgesch	support plate bar short shortened	опорн брус короткий	3	3	3
16	30-085467	Dorn CNH Flex	mandre	дорна	2	2	2
17	30-085257	Auflage MD	support	опора	5	5	5
18	11-070160	Unterlegscheibe A13	u-washer	шайба	40	40	40
19	002448	6-kt Schraube M12x30	hex screw	болт	20	20	20
20	ZI510451	6-kt Mutter selbstsichernd M12	hex nut self-locking	6-гр гайка самостопор.	40	40	40
21	032042	U-Scheibe B17	u-washer	шайба	24	24	24
22	013271	6-kt Schraube M16x160	hex screw	болт	12	12	12
23	002643	6-kt Mutter selbstsichernd M16	hex nut self-locking	6-гр гайка самостопор.	12	12	12
24	30-070969	Konsole re	console right	держатель правая	1	1	1
25	30-070978	Konsole li kompl	console left	держатель левая	1	1	1
26	20-070966	Sicherungsbolzen	locking pins	стопорный болт	1	1	1
27	30-070971	Hebel	lever	рычаг	1	1	1
28	ZI500748	6-kt Schraube M8x25	hex screw	болт	2	2	2
29	ZI520034	U-Scheibe A8,4	u-washer	шайба	2	2	2
30	11-053370	Klappstecker 5x32	flap plug	складной штекер	1	1	1
31	11-056790	Simplexhaken A 30	simplex hook	simplex крюк	1	1	1
32	12-049485	Simplexhaken A 50	simplex hook	simplex крюк	1	1	1
33	12-057039	Knotenkette 7 Glieder	knot chain	узелковая цепь, 7 звеньев	1	1	1

AUFLAGESET CNH FLEX / SUPPORT SET CNH FLEX / КОМПЛЕКТ ОПОР CNH FLEX



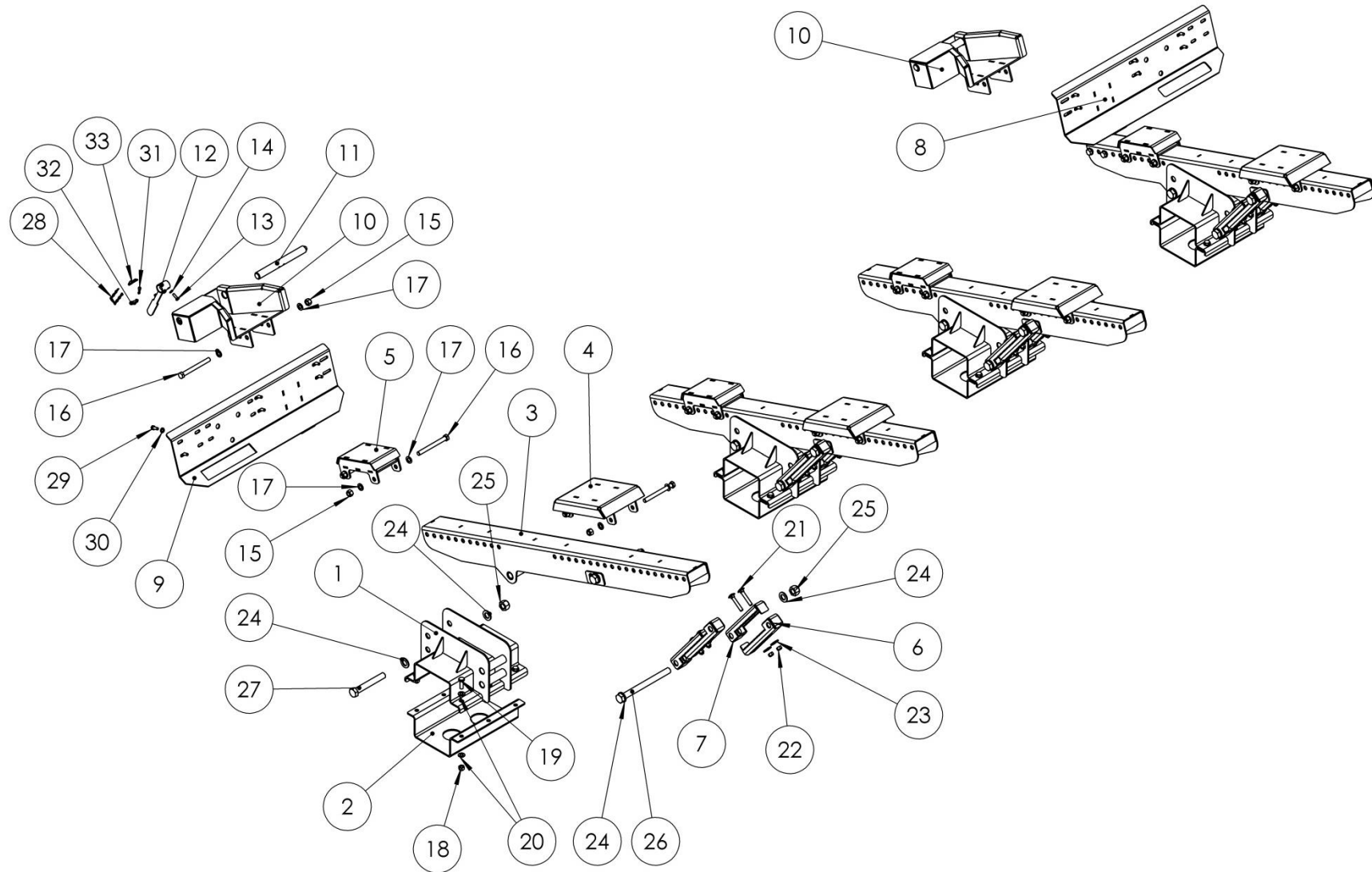
Auflageset CNH FLEX

Support Set CNH FLEX

Комплект опор CNH FLEX

Pos pos поз	EDV Nr Ref №	Bezeichnung	Description	наименование	Stück / pieces/ штуки		
					6,1m 20ft	7,6m 25ft	9,15m 30ft
34	002607	6-kt Mutter selbstsichernd M10	hex nut self-locking	6-гр гайка самостопор.	28	28	28
35	001979	6-kt Schraube M10x120	hex screw	болт	4	4	4
36	030115	U-Scheibe A10,5	u-washer	шайба	32	32	32
37	11-080011	Flachrund-Schraube o Mutter M10x25	round-head screw without nut	болт с кругл гол без гайки	24	24	24
38	ZI510458	6-kt Mutter selbstsichernd M14	hex nut self-locking	6-гр гайка самостопор.	24	24	24
39	ZI500909	6-kt Schraube M14x40	hex screw	болт	24	24	24
40	013282	U-Scheibe A15	u-washer	шайба	48	48	48
41	11-085660	Flachrundscharbe ohne Mutter M12x75	round-head screw without nut	болт с кругл гол без гайки	20	20	20
42	ZI520087	Unterlegscheibe 13	u-washer	шайба	20	20	20
43	11-058689	U-Scheibe A25	u-washer	шайба	30	30	30
44	11-085671	6-kt Mutter selbstsich mit Klemmteil M24	hex nut self-locking	6-гр гайка самостопор.	15	15	15
45	11-085673	6-kt Schraube M24x170	hex screw	болт	5	5	5
46	11-085672	6-KT Schraube M24x280	hex screw	болт	10	10	10

AUFLAGESET AGCO SUPER FLOW / SUPPORT PLATE AGCO SUPER FLOW / КОМПЛЕКТ ОПОР AGCO SUPER FLOW



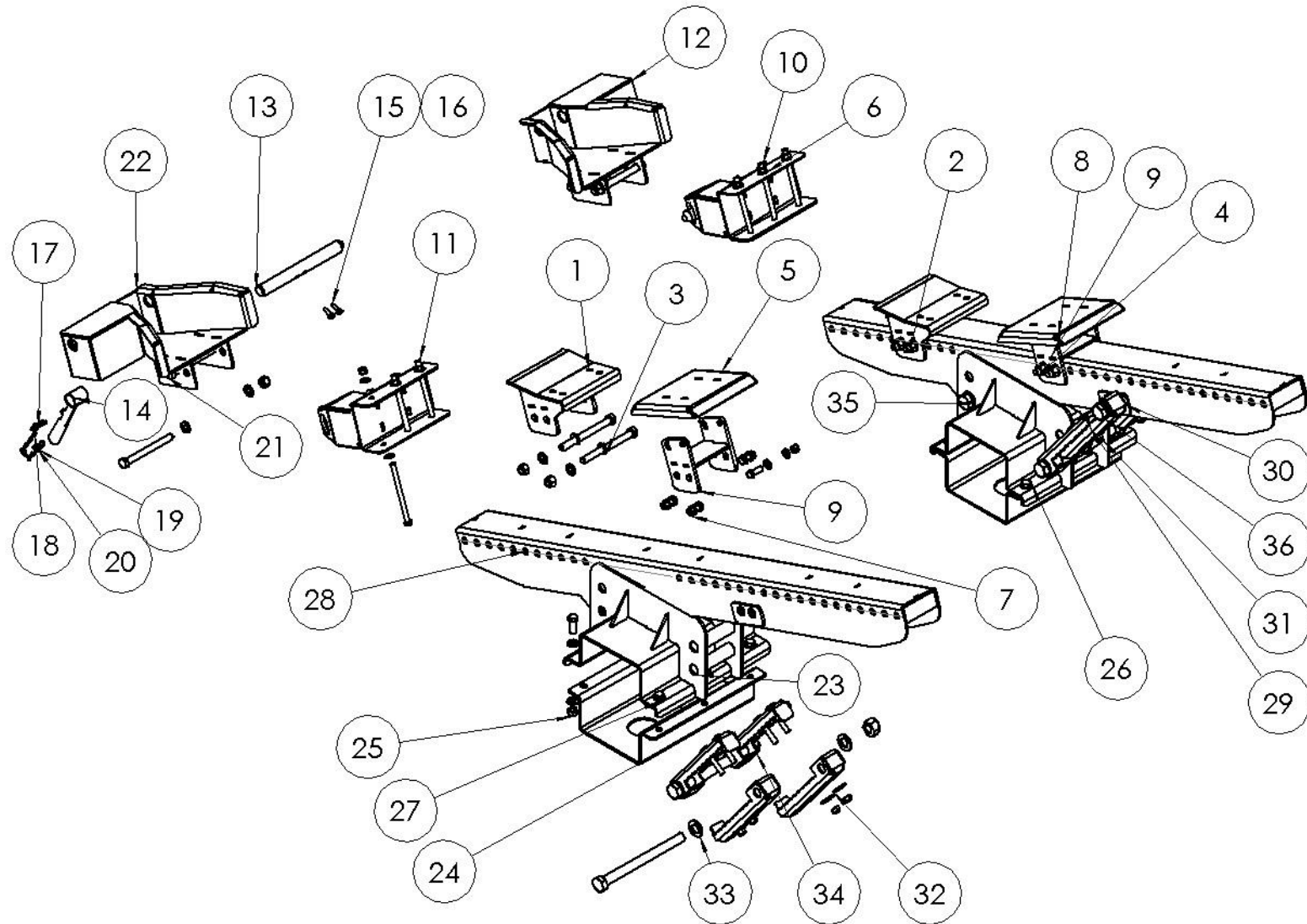
Auflageset AGCO Super Flow

support plate set AGCO Super Flow

комплект опор AGCO Super Flow

Pos pos поз	EDV Nr Ref №	Bezeichnung	Description	наименование	Stück / pieces/ штуки
1	30-085652	Auflagenbefestigung	support reinforcement	крепление опоры свар	4
2	20-085654	Gegenschale	counter-shell	контрвкладыш	4
3	30-085680	Auflageschiene lang	support plate bar long	опорный брус длинный	4
4	30-085049	Auflage gross	support plate large	опора большая	4
5	30-085054	Auflage klein	support plate small	опора малая	4
6	30-085659	Höhenverstellung unten	height adjustment below	регулир. высоты внизу	8
7	30-085658	Höhenverstellung oben	height adjustment above	регулир. высоты сверху	8
8	30-091611	Schuh li. verschw. 2019	shoe left weld.2019	башмак левый свар. 2019	1
9	30-091612	Schuh re verschw. 2019	shoe righth weld.2019	башмак правый свар. 2019	1
10	30-070977	Konsole li.	console left	держатель левая	2
11	20-070966	Sicherungsbolzen	locking pins	стопорный болт	2
12	30-070971	Hebel	lever	рычаг	2
13	ZI500748	6-KT Schraube M8x25	hex screw	болт	4
14	ZI520034	Scheibe A8,4	u-washer	шайба	4
15	002643	6-KT Mutter selbstsichernd M16	self-locking hex nut	6-гр гайка самостопор.	20
16	013271	6-KT Schraube M16x160	hex screw	болт	20
17	032042	U-Scheibe d=17	u-washer	шайба	40
18	ZI510458	6-KT Mutter selbstsichernd M14	self-locking hex nut	6-гр гайка самостопор.	24
19	ZI500909	6-KT Schraube M14x40	hex screw	болт	24
20	013282	U-Scheibe A15	u-washer	шайба	48
21	11-085660	Flachrundschaube ohne Mutter M12x75	round-head screw without nut	болт с кругл гол без гайки	16
22	ZI510451	6-KT Mutter selbstsichernd M12	self-locking hex nut	6-гр гайка самостопор.	16
23	ZI520087	Unterlegscheibe M12	u-washer	шайба	16
24	11-058689	Scheibe A25	washer	шайба	24
25	11-085671	6-KT Mutter selbstsichernd M24	self-locking hex nut	6-гр гайка самостопор.	12
26	11-085672	6-KT Schraube M24x280	hex screw	болт	8
27	11-085673	6-KT Schraube M24x170	hex screw	болт	4
28	12-057039	Knotenkette 7 Glieder	knot chain	узелковая цепь, 7 звеньев	2
29	ZI500771	6-KT Schraube M10x25	hex screw	болт	12
30	030115	Scheibe A10,5	washer	шайба	12
31	11-056790	Simplexhaken A30	simplex hook	simplex крюк	2
32	12-049485	Simplexhaken A50	simplex hook	simplex крюк	2
33	11-053370	Klappstecker 5x32	flap plug	складной штекер	2

AUFLAGESET AGCO FREE FLOW / SUPPORT PLATE SET AGCO FREE FLOW / КОМПЛЕКТ ОПОР AGCO FREE FLOW



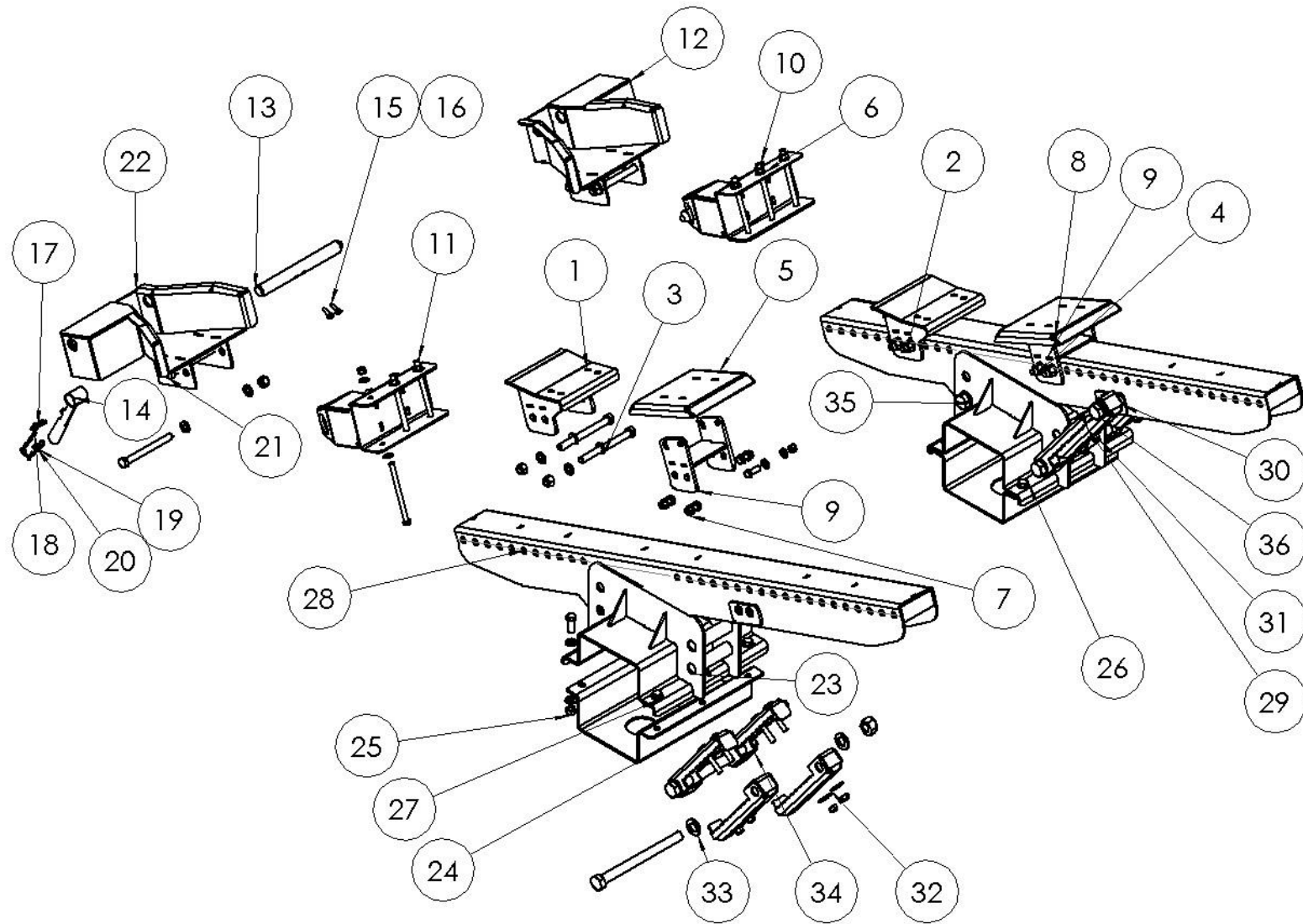
Auflageset AGCO Free Flow

support plate set AGCO Free Flow

Комплект Опор AGCO Free Flow

Pos pos поз	EDV Nr Ref №	Bezeichnung	Description	наименование	Stück / pieces/ штуки			
					4,2m 14ft	4,8m 16ft	5,4m 18ft	6,0m 20ft
1	30-085101	Auflage klein	support plate small	опора мал	2	2	2	2
2	002643	6-kt Mutter selbstsichernd M16	hex nut self-locking	6-гр гайка самостопор.	12	12	12	12
3	032042	U-Scheibe B17	u-washer	шайба	24	24	24	24
4	11-085104	6-kt Schraube M16x170	hex screw	болт	8	8	8	8
5	30-085097	Auflage gross	support plate large	опора больш	2	2	2	2
6	002316	U-Scheibe A13	u-washer	шайба	28	28	28	28
7	ZI510451	6-kt Mutter selbstsichernd M12	hex nut self-locking	6-гр гайка самостопор.	22	22	22	22
8	002451	6-kt Schraube M12x35	hex screw	болт	8	8	8	8
9	30-085004	Halter	holder	Рычаг	2	2	2	2
10	30-085089	Dorn	mandre	дорна	2	2	2	2
11	ZI500416	6-kt Schraube M12x160	hex screw	болт	6	6	6	6
12	30-070969	Konsole re	console right	держатель правая	1	1	1	1
13	20-070966	Sicherungsbolzen	locking pins	стопорный болт	2	2	2	2
14	30-070971	Hebel	lever	рычаг	2	2	2	2
15	ZI500748	6-kt Schraube M8x25	hex screw	болт	4	4	4	4
16	ZI520034	U-Scheibe A8,4	u-washer	шайба	4	4	4	4
17	11-053370	Klappstecker 5x32	flap plug	складной штекер	2	2	2	2
18	11-056790	Simplexhaken A 30	simplex hook	simplex крюк а50	2	2	2	2
19	12-049485	Simplexhaken A 50	simplex hook	simplex крюк а50	2	2	2	2
20	12-057039	Knotenkette 7 Glieder D 2,2 T	knot chain	узелковая цепь, 7 звеньев	2	2	2	2
21	013271	6-kt Schraube M16x160	hex screw	болт	4	4	4	4
22	30-070977	Konsole li	console left	держатель левая	1	1	1	1
23	30-085652	Auflagenbefestigung	support reinforcement	крепление опоры свар	2	2	2	2
24	20-085654	Gegenschale	counter-shell	контрвкладыш	2	2	2	2
25	ZI510458	6-kt Mutter selbstsichernd M14	hex nut self-locking	6-гр гайка самостопор.	12	12	12	12
26	ZI500909	6-kt Schraube M14x40	hex screw	болт	12	12	12	12
27	013282	U-Scheibe A15	u-washer	шайба	24	24	24	24
28	30-085680	Auflageschiene lang	support plate bar long	опорный брус длинный	2	2	2	2
29	30-085658	Höhenverstellung oben	height adjustment above	регулир высоты вверх	4	4	4	4
30	30-085659	Höhenverstellung unten	height adjustment below	регулир высоты вниз	4	4	4	4
31	11-085660	Flachrundschr.o Mutter M12x75	round-head screw without nut	болт с кругл гол без гайки	8	8	8	8
32	ZI520087	Unterlegscheibe 13	washer	шайба	8	8	8	8
33	11-058689	U-Scheibe A25	washer	шайба	12	12	12	12

AUFLAGESET AGCO FREE FLOW / SUPPORT PLATE SET AGCO FREE FLOW / КОМПЛЕКТ ОПОР AGCO FREE FLOW



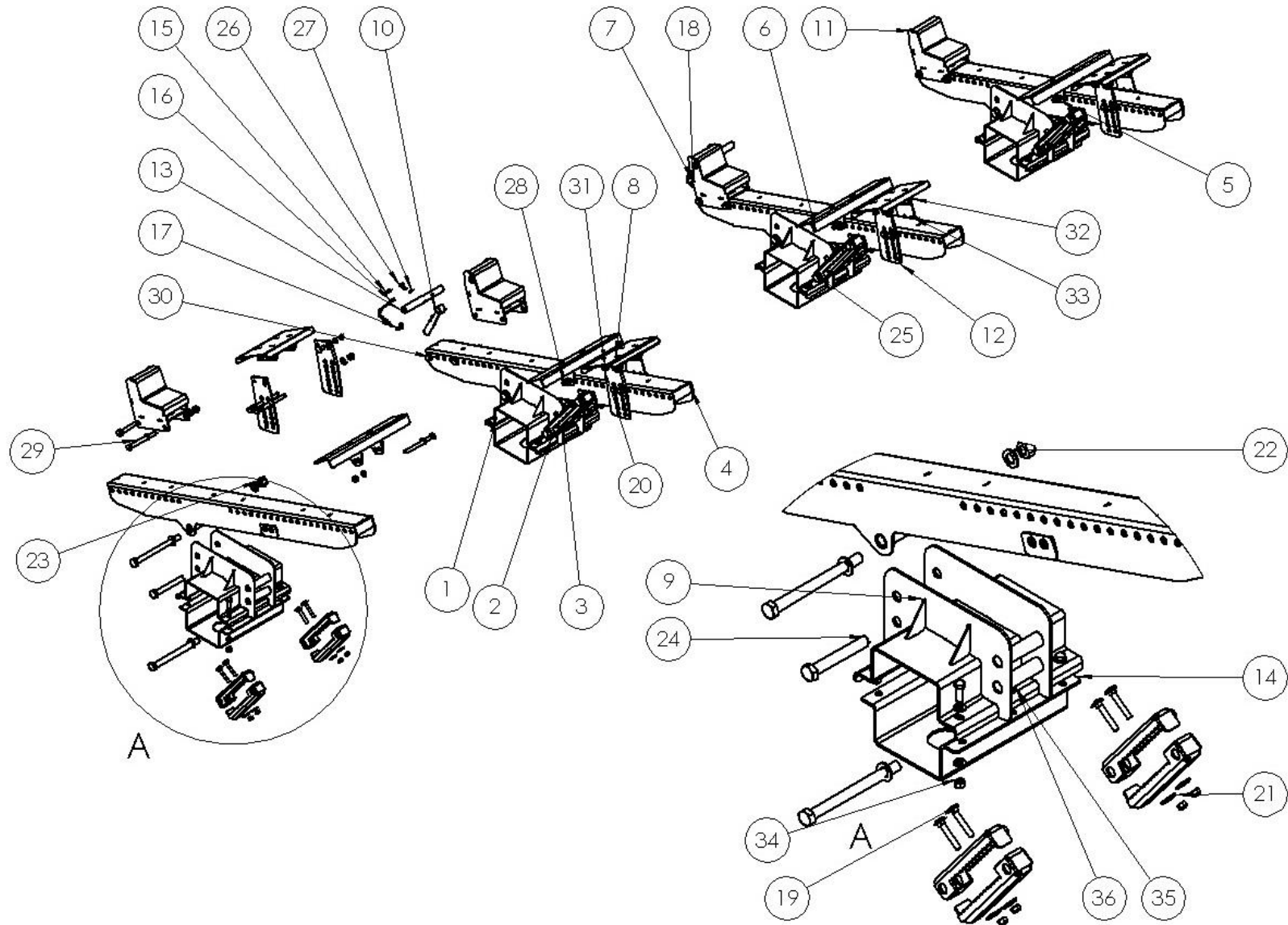
**Auflageset AGCO
Free Flow**

**support plate set
AGCO Free Flow**

**Комплект Опор
AGCO Free Flow**

Pos pos поз	EDV Nr Ref №	Bezeichnung	Description	наименование	Stück / pieces/ штуки			
					4,2m 14ft	4,8m 16ft	5,4m 18ft	6,0m 20ft
34	11-085671	6-kt Mutter selbsts.mit Klemmteil M24	self-locking hex nut	6-гр гайка самостопор.	6	6	6	6
35	11-085673	6-kt Schraube M24x170	hex screw	болт	2	2	2	2
36	11-085672	6-kt Schraube M24x280	hex screw	болт	4	4	4	4

AUFLAGESET AGCO POWER FLOW / SUPPORT PLATE SET AGCO POWER FLOW / КОМПЛЕКТ ОПОР AGCO POWER FLOW



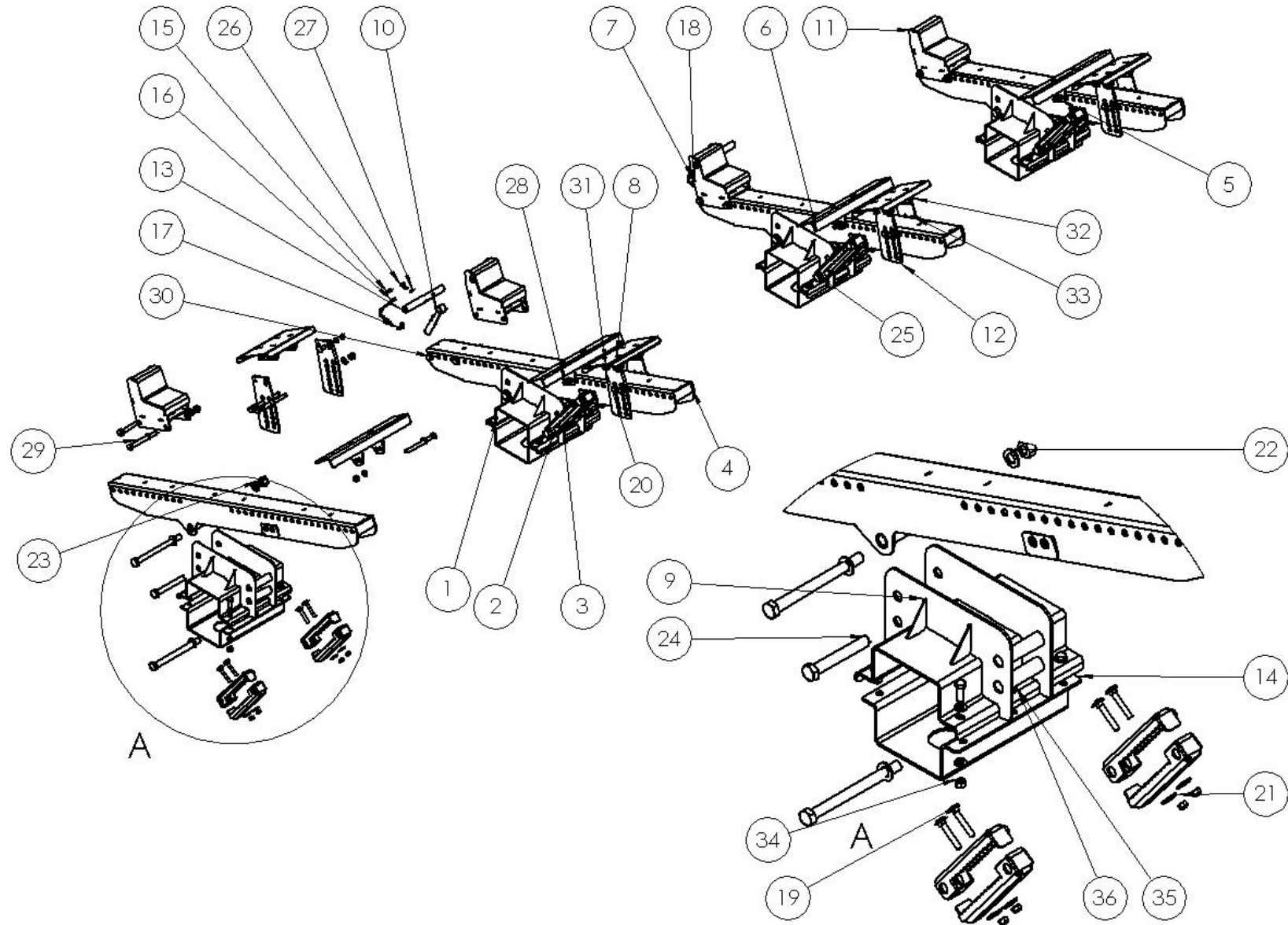
Auflageset AGCO Power Flow

**support plate set
AGCO Power Flow**

**Комплект Опор
AGCO Power Flow**

Pos pos поз	EDV Nr Ref №	Bezeichnung	Description	наименование	Stück / pieces/ штуки		
						bis 20Ft 6,2m	ab 22FT 6,8m
1	30-085655	Auflagenbefestigung kompl	support plate anchor complete	крепление опоры в компл		3	3
2	30-085658	Höhenverstellung oben	height adjustment above	регулируй высоты вверху		8	8
3	30-085659	Höhenverstellung unten	height adjustment below	регулируй высоты внизу		8	8
4	30-085680	Auflageschiene lang	support plate bar long	опорный брус длинный		4	4
5	30-089149	Auflage PF mitte kompl	support plate pf centre complete	опора pf средн в компл		1	1
6	30-089148	Auflage PF mitte	support plate pf centre	опора pf средн		3	3
7	30-089157	Verriegelung PF	bolting	блокировка		2	2
8	30-089153	Auflageteller PF vorne	support plate pf	опорная пластина спереди		4	4
9	30-085652	Auflagenbefestigung	support reinforcement	крепление опоры свар		1	1
10	30-089164	Hebel PF	lever	рычаг		2	2
11	30-087356	Stütze PF	support	опора		-	2
12	20-089150	Seitenblech vorne PF	transmission support	боковой щиток		8	8
13	20-089165	Sicherungsbolzen L=245	locking pins	стопорный болт		2	2
14	20-085654	Gegenschale	counter-shell	контрвкладыш		1	1
15	11-053370	Klappstecker 5x32	flap plug	складной штекер		2	2
16	11-056790	Simplexhaken A 30	simplex hook	simplex крюк		2	2
17	12-049485	Simplexhaken A 50	simplex hook	simplex крюк		2	2
18	12-057039	Knotenkette 7 Glieder D 2,2 T	knot chain	узелковая цепь, 7 звеньев		2	2
19	11-085660	Flachrundschraube o Mutter M12x75	round-head screw without nut	болт с кругл гол без гайки		16	16
20	ZI510451	6-kt Mutter selbstsichernd M12	self-locking hex nut	6-гр гайка самостопор.		32	32
21	ZI520087	Unterlegscheibe 13	u-washer	шайба		17	17
22	11-058689	U-Scheibe A25	u-washer	шайба		24	24
23	11-085671	6-kt Mutter selbstsich M24	self-locking hex nut	6-гр гайка самостопор.		12	12
24	11-085673	6-kt Schraube M24x170	hex screw	болт		4	4
25	11-085672	6-kt Schraube M24x280	hex screw	болт		8	8
26	ZI500771	6-kt Schraube M10x25	hex screw	болт		2	2
27	030115	U-Scheibe A10,5	u-washer	шайба		2	2
28	002643	6-kt Mutter selbstsichernd M16	self-locking hex nut	6-гр гайка самостопор.		15	19
29	013271	6-kt Schraube M16x160	hex screw	болт		4	8
30	032042	U-Scheibe B17	u-washer	шайба		30	38
31	002316	U-Scheibe A13	u-washer	шайба		16	16
32	ZI502682	Flachrundschraube o. Mutter M12x35	round-head screw without nut	болт с кругл гол без гайки		16	16

AUFLAGESET AGCO POWER FLOW / SUPPORT PLATE SET AGCO POWER FLOW / КОМПЛЕКТ ОПОР AGCO POWER FLOW



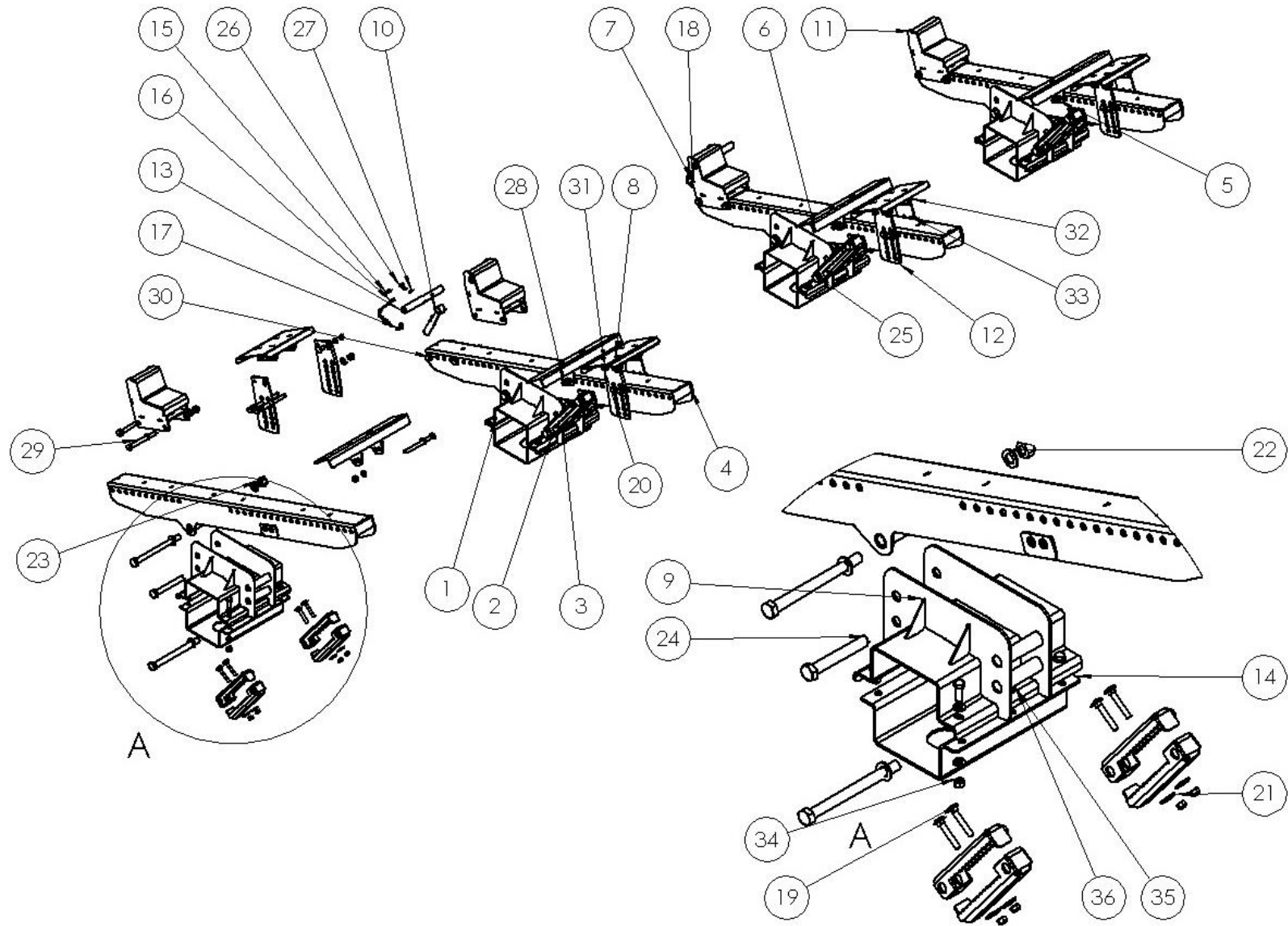
Auflageset AGCO Power Flow

**support plate set
AGCO Power Flow**

**Комплект Опор
AGCO Power Flow**

Pos pos поз	EDV Nr Ref №	Bezeichnung	Description	наименование	Stück / pieces/ штуки		
						bis 20Ft 6,2m	ab 22FT 6,8m
33	11-085104	6-kt Schraube M16x170	hex screw	болт		11	11
34	ZI510458	6-kt Mutter selbstsichernd M14	self-locking hex nut	6-гр гайка самостопор.		6	6
35	ZI500909	6-kt Schraube M14x40	hex screw	болт		6	6
36	013282	U-Scheibe A15	u-washer	шайба		12	12

AUFLAGESET AGCO DYNAFLEX / SUPPORT PLATE AGCO DYNAFLEX / КОМПЛЕКТ ОПОР AGCO DYNAFLEX



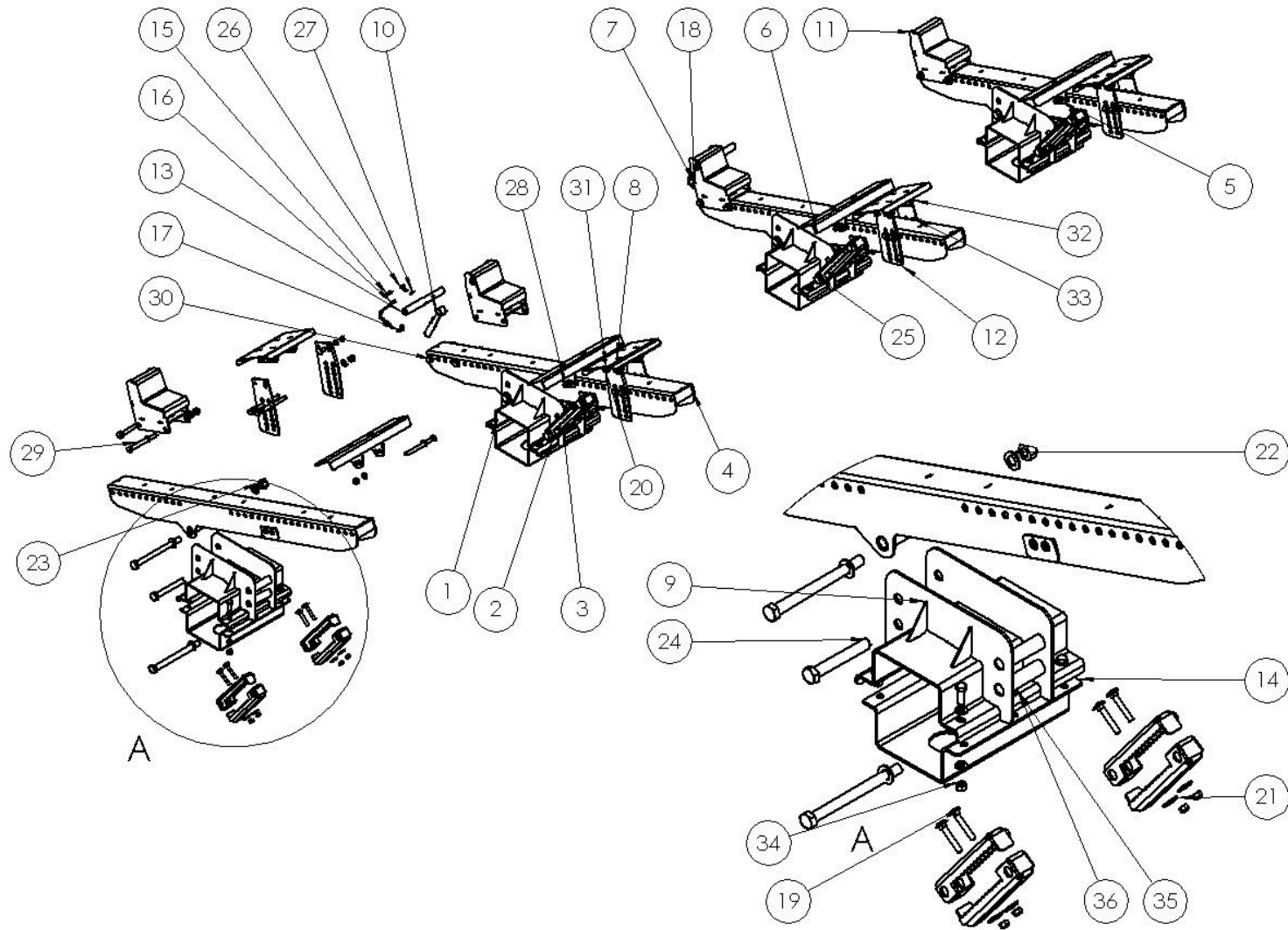
Auflageset AGCO Dynaflex

support plate set AGCO Dynaflex

Комплект опор AGCO Dynaflex

Pos pos поз	EDV Nr Ref №	Bezeichnung	Description	наименование	Stück / pieces/ штуки
					40FT
1	30-085257	Auflage MD	support plate	опора	6
2	30-085680	Auflageschiene lang	support plate bar long	опорный брус длинный	6
3	30-085256	Verlängerungslasche MD	extension support	опорный кронштейн удлиненный	6
4	30-085659	Höhenverstellung unten	height adjustment below	регуляр высоты внизу	12
5	30-085658	Höhenverstellung oben	height adjustment above	регуляр высоты сверху	12
6	20-085654	Auflagenschelle unten	support plate clamp below	скоба снизу	6
7	30-085652	Auflagenbefestigung oben	support reinforcement	крепление опоры свар	6
8	20-089868	Schale unten	shell below	оболочка ниже	2
9	20-089870	Verbindungsblech 997mm	connection plate	соед.пластина	2
10	20-085478	Verbindungsblech 2070mm	connection plate	соед.пластина	1
11	20-089869	Verbindungsblech 2370mm	connection plate	соед.пластина	2
12	30-070977	Konsole li	console left	держатель левая	1
13	30-070969	Konsole re	console right	держатель правая	1
14	20-070966	Sicherungsbolzen	safety pin	электрическое табло	2
15	30-070971	Hebel	lever	рычаг	2
16	30-089866	Dorn AGCO Dynaflex	lever	рычаг	2
17	ZI500748	6-kt Schraube M8x25	hex screw	болт	4
18	ZI520034	U-Scheibe A8,4	u-washer	шайба	4
19	11-080011	Flachrund-Schraube o. Mutter M10x25	round-head screw without nut	болт с кругл гол без гайки	30
20	030115	U-Scheibe A10,5	u-washer	шайба	30
21	002607	6-kt Mutter selbstsichernd M10	self-locking hex nut	6-гр гайка самостопор.	30
22	002448	6-kt Schraube M12x30	hex screw	болт	24
23	ZI520087	Unterlegscheibe 13	u-washer	шайба	24
24	ZI510451	6-kt Mutter selbstsichernd M12	self-locking hex nut	6-гр гайка самостопор.	58
25	11-070160	Unterlegscheibe A13	u-washer	шайба	48
26	044504	Senkschraube innen 6-kt M12x40	counter screw	винт с потайной головкой	4
27	002316	U-Scheibe A13	u-washer	шайба	16
28	ZI500790	6-kt Schraube M12x40	hex screw	болт	6
29	11-085660	Flachrundschraube o. Mutter M12x75	round-head screw without nut	болт с кругл гол без гайки	24
30	ZI500909	6-kt Schraube M14x40	hex screw	болт	36
31	013282	U-Scheibe A15	u-washer	шайба	72

AUFLAGESET AGCO DYNAFLEX / SUPPORT PLATE AGCO DYNAFLEX / КОМПЛЕКТ ОПОР AGCO DYNAFLEX



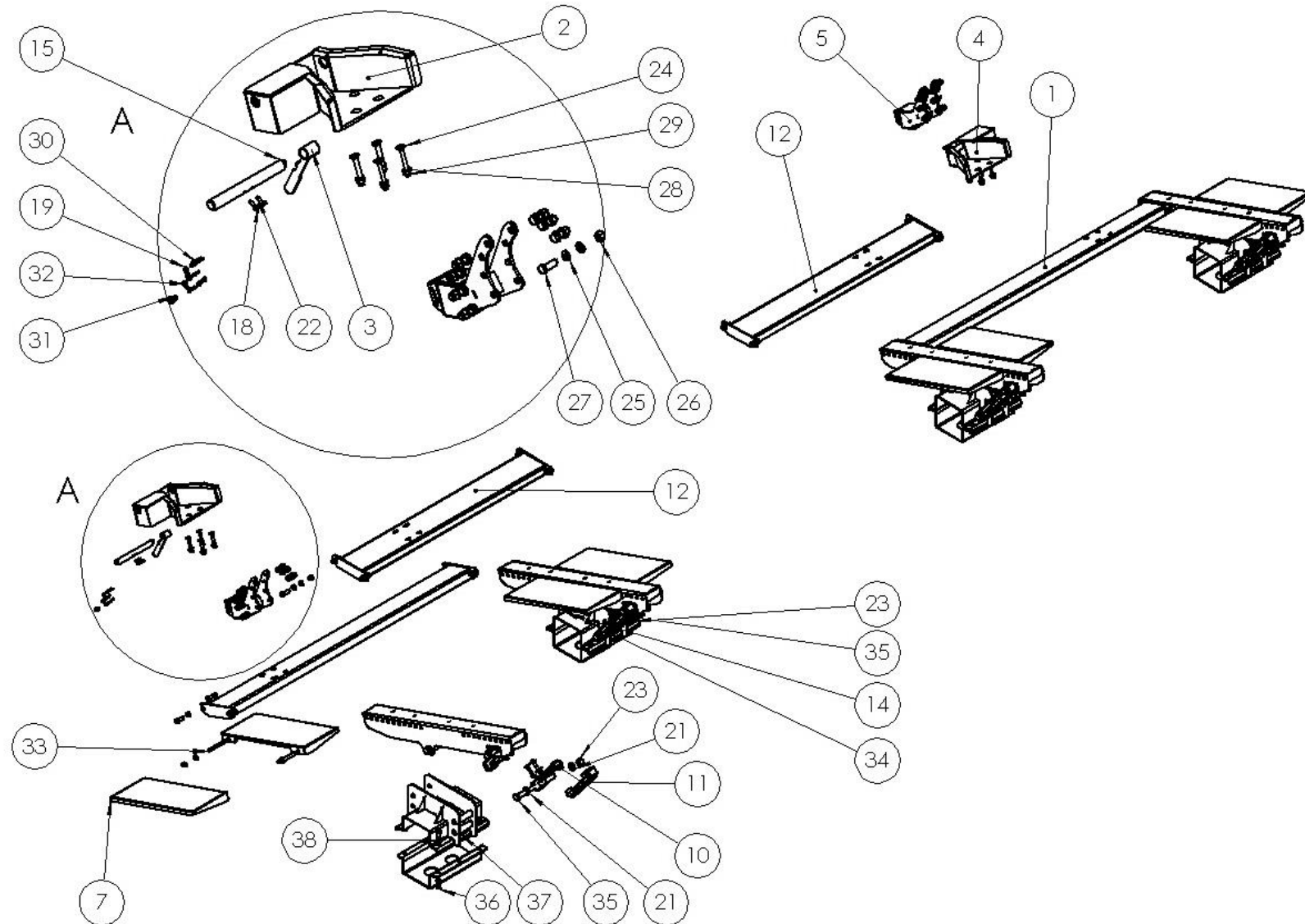
Auflageset AGCO Dynaflex

support plate set AGCO Dynaflex

Комплект Опор AGCO Dynaflex

Pos pos поз	EDV Nr Ref №	Bezeichnung	Description	наименование	Stück / pieces/ штуки
					40FT
32	ZI510458	6-kt Mutter selbstsichernd M14	self-locking hex nut	6-гр гайка самостопор.	36
33	013271	6-kt Schraube M16x160	hex screw	болт	16
34	002643	6-kt Mutter selbstsichernd M16	self-locking hex nut	6-гр гайка самостопор.	16
35	032042	U-Scheibe B17	u-washer	шайба	32
36	11-085673	6-kt Schraube M24x170	hex screw	болт	6
37	12-057039	Knotenkette 7 Glieder	knot chain	узелковая цепь, 7 звеньев	2
38	11-085671	6-kt Mutter selbstsichernd M24	self-locking hex nut	6-гр гайка самостопор.	18
39	11-058689	U-Scheibe A25	u-washer	шайба	36
40	11-085672	6-KT Schraube M24x280	hex screw	болт	12
41	11-056790	Simplexhaken A 30	simplex hook	simplex крюк	2
42	12-049485	Simplexhaken A 50	simplex hook	simplex крюк	2
43	11-053370	Klappstecker 5x32	flap plug	складной штекер	2

**AUFLAGESET JOHN DEERE 622X 6,7M/625X 7,6M / SUPPORT PLATE SET JOHN DEERE 622X 6,7M/625X 7,6M / КОМПЛЕКТ
ОПОР JOHN DEERE 622X 6,7M/625X 7,6M**



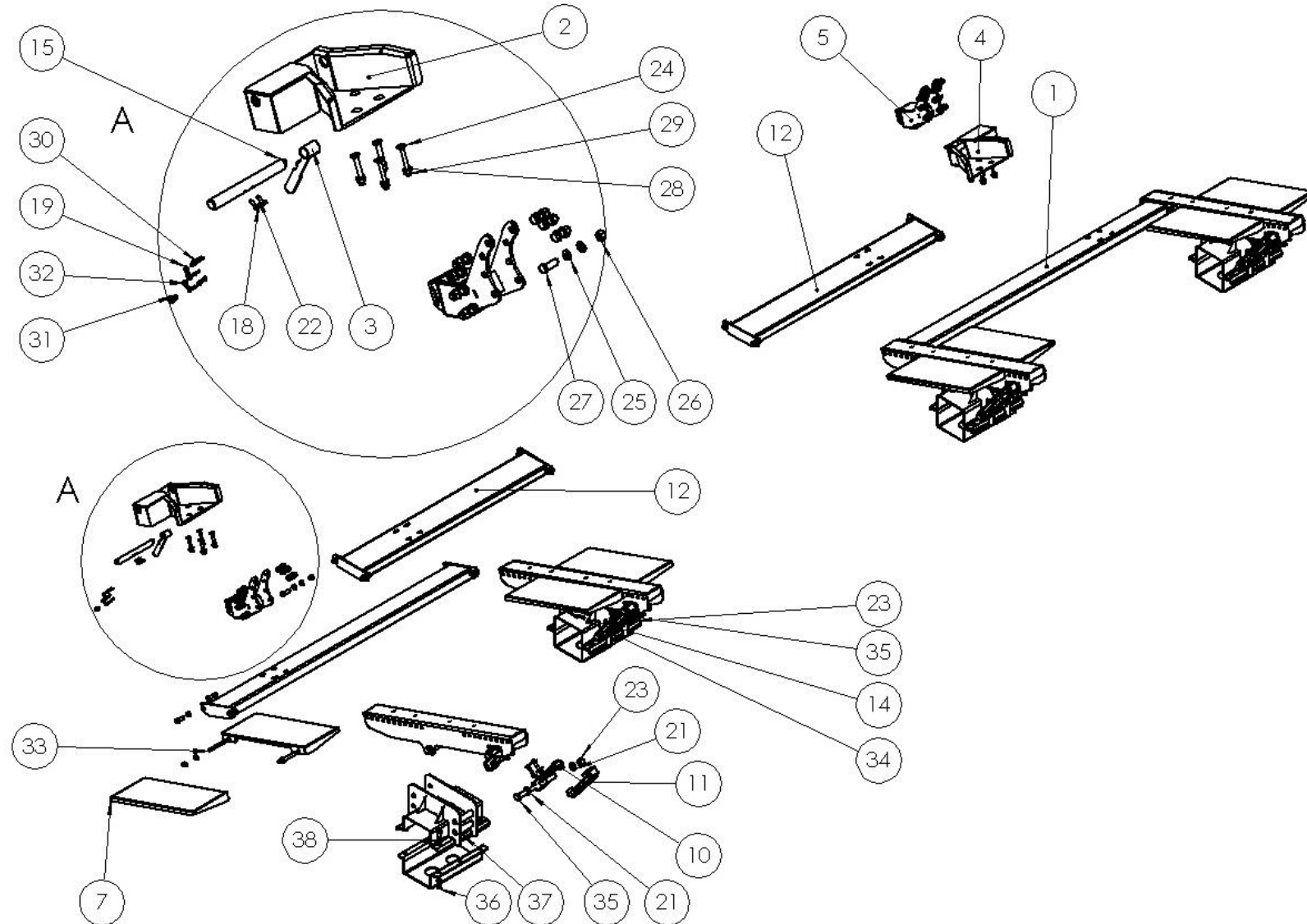
**Auflageset JOHN DEERE 622X
6,7M/625X 7,6M**

**support plate set JOHN
DEERE 622X 6,7M/625X 7,6M**

**Комплект Опор JOHN DEERE 622X
6,7M/625X 7,6M**

Pos pos поз	EDV Nr Ref №	Bezeichnung	Description	наименование	Stück / pieces/ штуки		
					622X 6,7m	625X 7,6m	
1	30-085029	Distanzprofil 622X kompl	spacer profile	профиль	2	-	
1	30-085032	Distanzprofil 625X	spacer profile	профиль	-	2	
2	30-085017	Konsole JD-R li	console right	держатель правая	1	1	
3	30-070971	Hebel	lever	рычаг	2	2	
4	30-085016	Konsole JD-R re	console left	держатель левая	1	1	
5	30-085022	Dorn JDX	mandre	дорна	1	1	
6	30-085014	Dorn JDX	mandre	дорна	1	1	
7	30-085009	Sensorauflage	sensor support plate	опорная пластина д датчика	6	6	
8	30-085026	Sensorauflagenset kompl	sensor place-on set complete	компл опорных пластин	1	1	
9	30-085694	Auflageschiene JDX	support plate bar jdx	опорный брус jdx	4	4	
10	30-085658	Höhenverstellung oben	height adjustment above	регуляр высоты вверху	1	1	
11	30-085659	Höhenverstellung unten	height adjustment below	регуляр высоты внизу	1	1	
12	30-085028	Distanzprofil 622X	spacer profile	профиль	2	2	
13	30-085661	Höhenverstellung kompl	height adjustment complete	регуляр высоты в компл	7	7	
14	30-085655	Auflagenbefestigung kompl	support plate anchor complete	крепление опоры в компл	2	2	
15	20-070966	Sicherungsbolzen	locking pins	стопорный болт	2	2	
16	20-085654	Gegenschale	counter-shell	контрвкладыш	2	2	
17	30-085652	Auflagenbefestigung	support reinforcement	крепление опоры свар	2	2	
18	ZI520034	U-Scheibe A8,4	u-washer	шайба	4	4	
19	11-056790	Simplexhaken A 30	simplex hook	simplex крюк	2	2	
20	ZI500837	6-kt Schraube M16x40	hex screw	болт	16	16	
21	11-058689	U-Scheibe A25	u-washer	шайба	24	24	
22	ZI500748	6-kt Schraube M8x25	hex screw	болт	4	4	
23	11-085671	6-kt Mutter selbst M24	self-locking hex nut	6-гр гайка самостопор.	12	12	
24	11-058086	Senkschraube innen 6-kt M12x90	counter screw	винт с потайной головкой	8	8	
25	032042	U-Scheibe B17	u-washer	шайба	60	60	
26	002643	6-kt Mutter selbstsichernd M16	self-locking hex nut	6-гр гайка самостопор.	30	30	
27	ZI500836	6-kt Schraube M16x45	hex screw	болт	8	8	
28	002316	U-Scheibe A13	u-washer	шайба	8	8	
29	ZI510451	6-kt Mutter selbstsichernd M12	self-locking hex nut	6-гр гайка самостопор.	10	10	
30	11-053370	Klappstecker 5x32	folding plug	складной штекер	2	2	
31	12-049485	Simplexhaken A 50	simplex hook	simplex крюк	2	2	

**AUFLAGESET JOHN DEERE 622X 6,7M/625X 7,6M / SUPPORT PLATE SET JOHN DEERE 622X 6,7M/625X 7,6M / КОМПЛЕКТ
ОПОР JOHN DEERE 622X 6,7M/625X 7,6M**



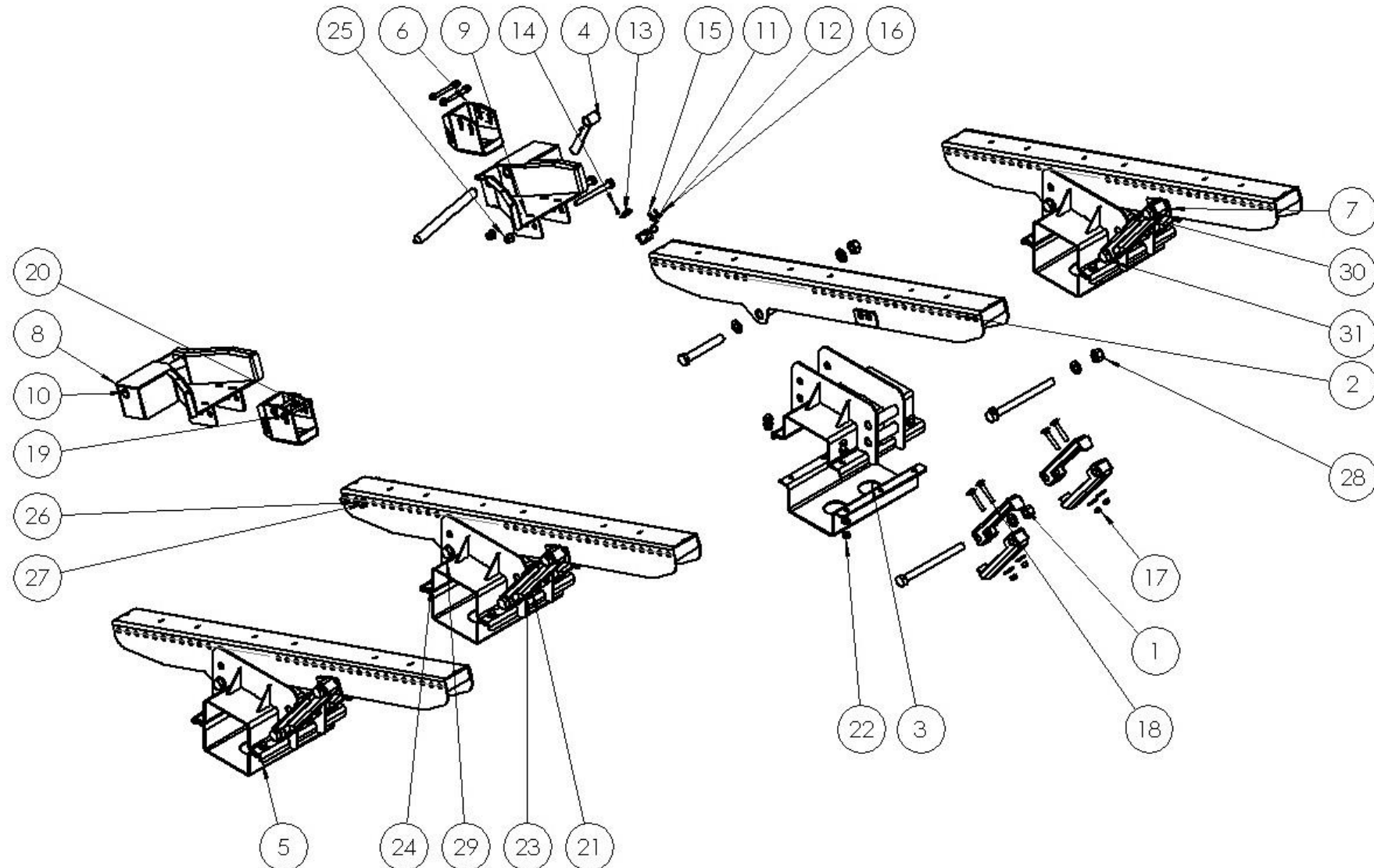
**Auflageset JOHN DEERE 622X
6,7M/625X 7,6M**

**support plate set JOHN DEERE
622X 6,7M/625X 7,6M**

**Комплект опор JOHN DEERE
622X 6,7M/625X 7,6M**

Pos pos поз	EDV Nr Ref №	Bezeichnung	Description	наименование	Stück / pieces/ штуки		
					622X 6,7m	625X 7,6m	
32	12-057039	Knotenkette 7 Glieder D 2,2 T	knot chain	узелковая цепь, 7 звеньев	2	2	
33	013271	6-kt Schraube M16x160	hex screw	болт	6	6	
34	11-085673	6-kt Schraube M24x170	hex screw	болт	4	4	
35	11-085672	6-kt Schraube M24x280	hex screw	болт	8	8	
36	ZI510458	6-kt Mutter selbstsichernd M14	self-locking hex nut	6-гр гайка самостопор.	12	12	
37	ZI500909	6-kt Schraube M14x40	hex screw	болт	12	12	
38	013282	U-Scheibe A15	u-washer	шайба	24	24	
39	11-085660	Flachrundschrabe o. Mutter M12x75	round-head screw without nut	болт с кругл гол без гайки	2	2	
40	ZI520087	Unterlegscheibe 13	u-washer	шайба	2	2	

AUFLAGESET JOHN DEERE BIS R321 UND R620 UND AB R323 UND R622 / SUPPORT PLATE SET JOHN DEERE TO R321 AND R620 AND FROM R323 AND R622 / КОМПЛЕКТ ОПОР JOHN DEERE К R321 И R620 И ОТ R323 И R622



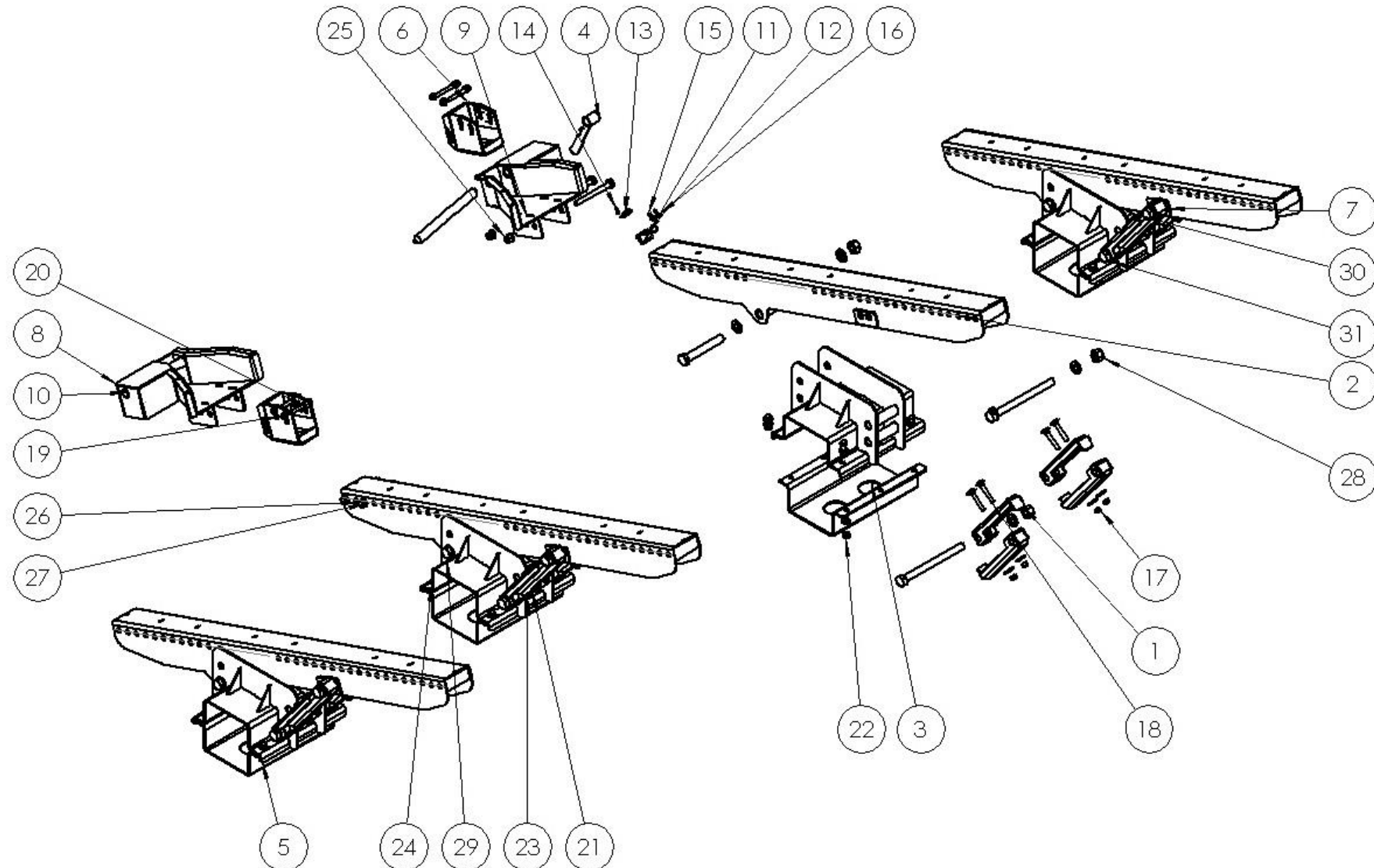
**Auflageset JOHN DEERE bis R321
und R620 und ab R323 und R622**

**support plate set JOHN DEERE to
R321 and R620 and from R323 and
R622**

**Комплект Опор JOHN DEERE к
R321 и R620 и от R323 и R622**

Pos pos поз	EDV Nr Ref №	Bezeichnung	Description	наименование	Stück / pieces/ штуки		
						bis R321 und bis R620	ab R321 und ab R622
1	30-085658	Höhenverstellung oben	height adjustment above	регулируй высоты вверху		4	8
2	30-085680	Auflageschiene lang	support plate bar long	опорный брус длинный		2	4
3	20-085654	Gegenschale	support reinforcement	крепление опоры свар		4	4
4	30-070971	Hebel	lever	рычаг		2	2
5	30-085652	Auflagenbefestigung	support reinforcement	крепление опоры свар		2	4
6	30-070958	Schuh JD	shoe jd	башмак jd свар		2	2
7	30-085659	Höhenverstellung unten	height adjustment below	регулируй высоты внизу		4	8
8	30-070977	Konsole li	console left	держатель левая		1	1
9	30-070969	Konsole re	console right	держатель правая		1	1
10	20-070966	Sicherungsbolzen	locking pins	стопорный болт		2	2
11	12-057039	Knotenkette 7 Glieder D 2,2	knot chain	узловка цепь, 7 звеньев		2	2
12	12-049485	Simplexhaken A 50	simplex hook	simplex крюк		2	2
13	11-053370	Klappstecker 5x32	flap plug	складной штекер		2	2
14	11-056790	Simplexhaken A 30	simplex hook	simplex крюк		2	2
15	ZI500748	6-kt Schraube M8x25	hex screw	болт		4	4
16	ZI520034	U-Scheibe A8,4	u-washer	шайба		4	4
17	ZI510451	6-kt Mutter selbstsichernd M12	self-locking hex nut	6-гр гайка самостопор.		16	20
18	11-085660	Flachrundscharbe o Mutter M12x75	round-head screw without nut	болт с кругл гол без гайки		12	16
19	ZI500941	6-kt Schraube M12x120	hex screw	болт		4	4
20	002316	U-Scheibe A13	u-washer	шайба		8	8
21	ZI520087	Unterlegscheibe 13	u-washer	шайба		12	16
22	ZI510458	6-kt Mutter selbstsichernd M14	self-locking hex nut	6-гр гайка самостопор.		12	24
23	ZI500909	6-kt Schraube M14x40	hex screw	болт		12	24
24	013282	U-Scheibe A15	u-washer	шайба		24	48
25	02643	Flachfolie transparent 1500X 0,125	flat film transparent	плоская пленка, прозрачная		4	4
26	013271	6-kt Schraube M16x160	hex screw	болт		4	4
27	032042	U-Scheibe B17	u-washer	шайба		8	8
28	11-085671	6-kt Mutter selbs mit Klemmteil M24	self-locking hex nut	6-гр гайка самостопор.		6	12
29	11-085673	6-kt Schraube M24x170	hex screw	болт		2	4

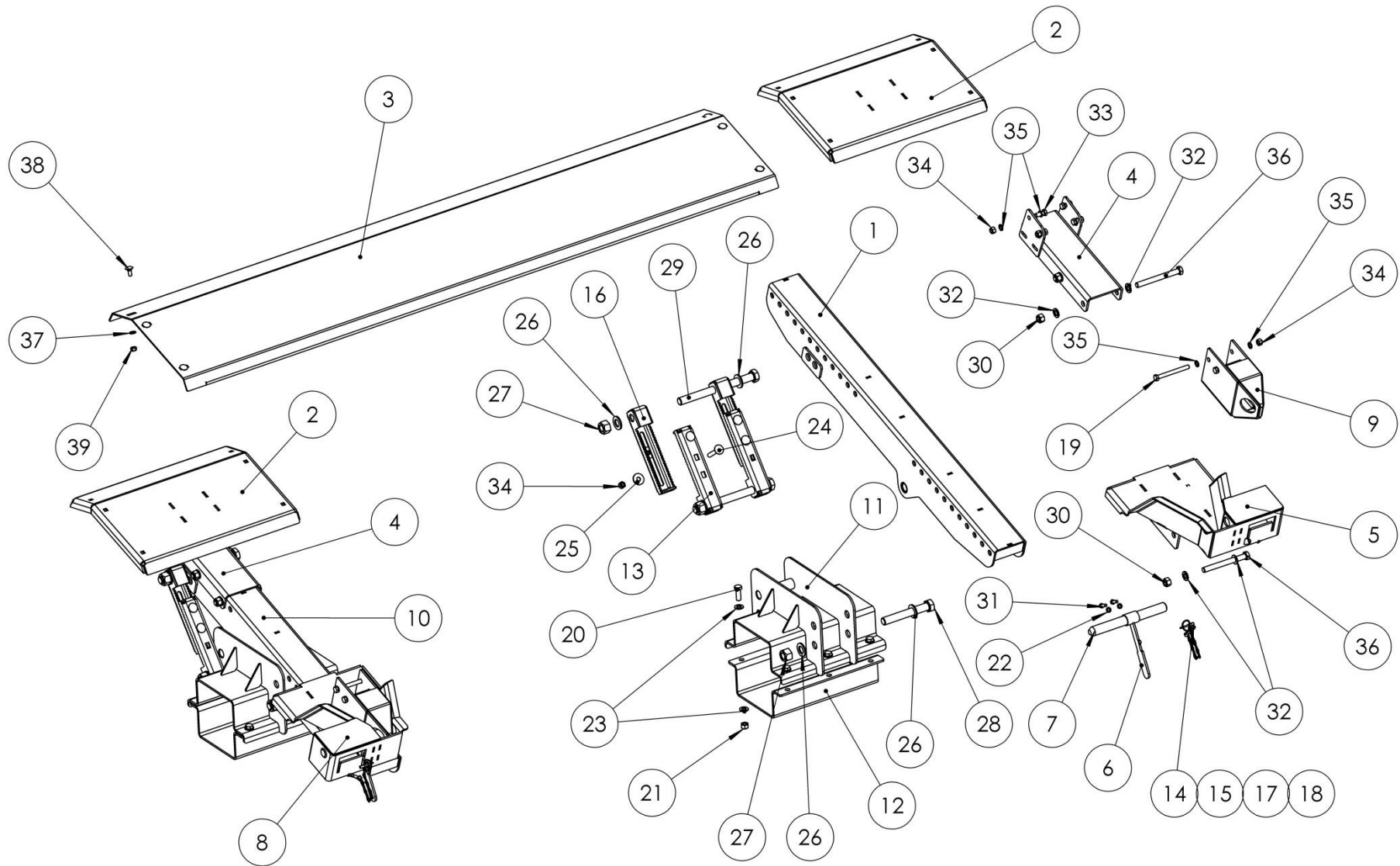
AUFLAGESET JOHN DEERE BIS R321 UND R620 UND AB R323 UND R622 / SUPPORT PLATE SET JOHN DEERE TO R321 AND R620 AND FROM R323 AND R622 / КОМПЛЕКТ ОПОР JOHN DEERE К R321 И R620 И ОТ R323 И R622



Auflageset JOHN DEERE bis R321 und R620 und ab R323 und R622 **support plate set JOHN DEERE to R321 and R620 and from R323 and R622** **Комплект Опор JOHN DEERE к R321 и R620 и от R323 и R622**

Pos pos поз	EDV Nr Ref №	Bezeichnung	Description	наименование	Stück / pieces/ штуки		
					bis R321 und bis R620	ab R321 und ab R622	
30	11-085672	6-kt Schraube M24x280	hex screw	болт	4	8	
31	11-058689	U-Scheibe A25	u-washer	шайба	12	24	

AUFLAGESET JOHN DEERE FLEX / SUPPORT PLATE SET JOHN DEERE FLEX / КОМПЛЕКТ ОПОР JOHN DEERE FLEX

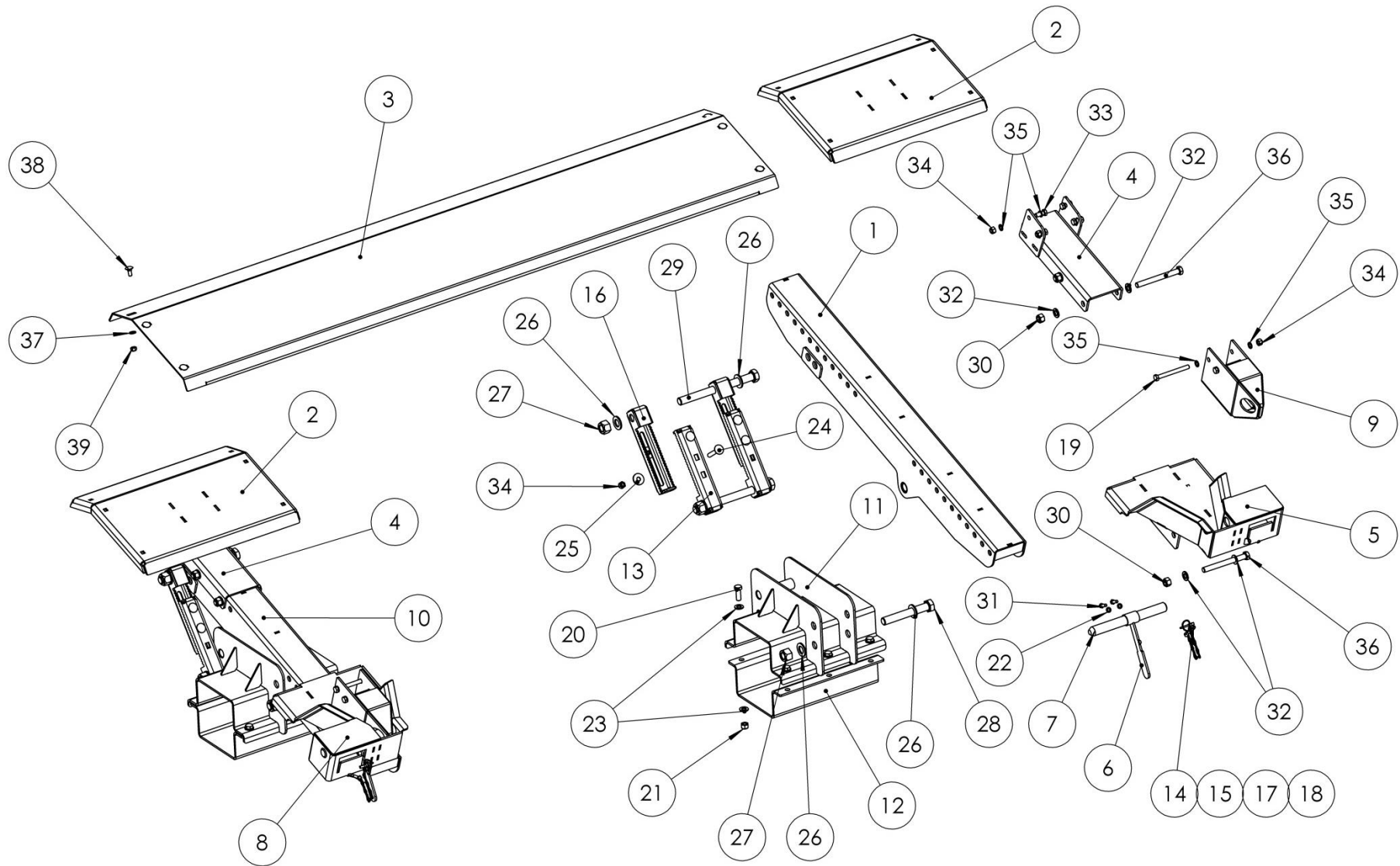


Auflageset JOHN DEERE FLEX

support plate set JOHN DEERE FLEX Комплект опор JOHN DEERE FLEX

Pos pos поз	EDV Nr Ref №	Bezeichnung	Description	наименование	Stück / pieces/ штуки
1	30-085669	Auflageschiene kurz	support plate bar short	опорный брус короткий	1
2	30-087408	Auflage JD	support	опора	2
3	20-091138	Verbindungsblech JD Flex 2270mm	connection plate 2270mm	соед пластина 2270мм	1
4	30-087409	Verlaengerungslasche JD	fastening bracket	крепежная пластина	2
5	30-085335	Konsole MD li	console left	держатель левый	1
6	30-070971	Hebel	lever	рычаг	2
7	20-070966	Sicherungsbolzen	pin	штифт	2
8	30-085339	Konsole MD re	console right	держатель правая	1
9	30-091135	Dorn JD 615F kompl	mandre	штырь	2
10	30-085670	Auflageschiene kurz kompl	support plate bar short complete	опорный брус короткий в компл	1
11	30-085652	Auflagenbefestigung	support reinforcement	крепление опоры свар	1
12	20-085654	Gegenschale	counter-shell	контрвкладыш	1
13	30-085658	Hoehenverstellung oben	height adjustment above	регулир высоты вверху	2
14	12-049485	Simplexhaken A50	simplex hook	simplex крюк а50	2
15	12-057039	Knotenkette 7 Glieder	knot chain	узловкая цепь, 7 звеньев	2
16	30-085659	Hoehenverstellung unten	height adjustment below	регулир высоты внизу	2
17	11-056790	Simplexhaken A30	simplex hook	simplex крюк а30	2
18	11-053370	Klappstecker 5x32	flap plug	складной штекер	2
19	ZI500941	6-KT Schraube M12X120	hex screw	болт	4
20	ZI500909	6-KT Schraube M14x40	hex screw	болт	6
21	ZI510458	6-KT Mutter selbstsichernd M14	hex nut self-locking	6-гр гайка самостопор.	6
22	ZI520034	Scheibe A8,4	u-washer	шайба	4
23	013282	U-Scheibe A15	u-washer	шайба	12
24	11-085660	Flachrundschrabe o Mutter M12x75	round-head screw without nut	болт с кругл гол без гайки	4
25	ZI520087	Unterlegscheibe M12	u-washer	шайба	4
26	11-058689	Scheibe A25	u-washer	шайба	6
27	11-085671	6-KT Mutter selbstsichernd M24	hex nut self-locking	6-гр гайка самостопор.	3
28	11-085673	6-KT Schraube M24x170	hex screw	болт	1
29	11-085672	6-KT Schraube M24x280	hex screw	болт	2
30	002643	6-KT Mutter selbstsichernd M16	hex nut self-locking	6-гр гайка самостопор.	8
31	ZI500748	6-KT Schraube M8x25	hex screw	болт	4

Auflageset John Deere FLEX / SUPPORT PLATE SET John Deere FLEX / КОМПЛЕКТ ОПОР John Deere FLEX

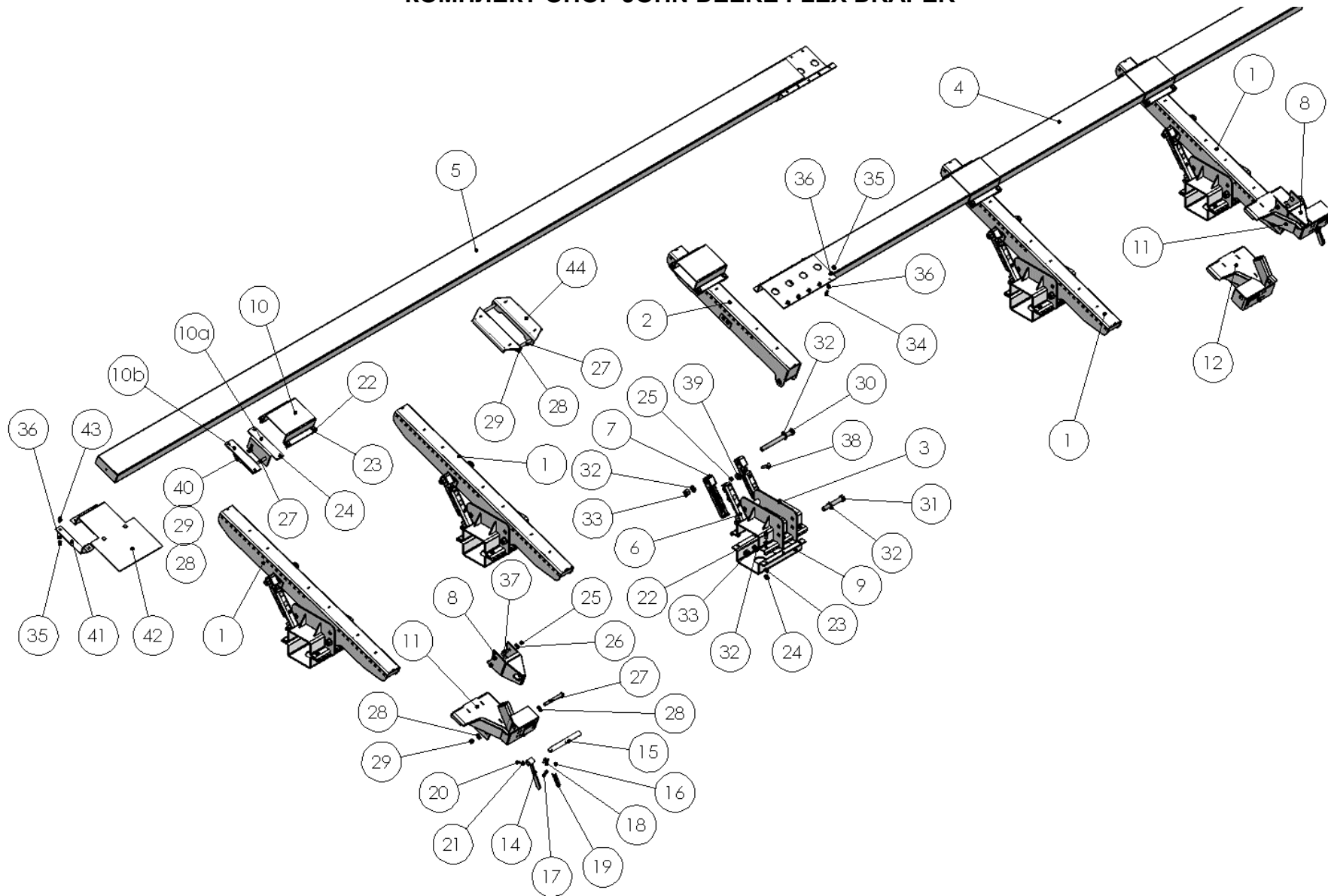


Auflageset JOHN DEERE FLEX

support plate set JOHN DEERE FLEX Комплект опор JOHN DEERE FLEX

Pos pos поз	EDV Nr Ref №	Bezeichnung	Description	наименование	Stück / pieces/ штуки
32	032042	U-Scheibe d=17	u-washer	шайба	16
33	002448	6-KT Schraube M12x30	hex screw	болт	8
34	Z1510451	6-KT Mutter selbstsichernd M12	hex nut self-locking	6-гр гайка самостопор.	16
35	11-070160	Unterlegscheibe A M12	u-washer	шайба	24
36	013271	6-KT Schraube M16x160	hex screw	болт	8
37	030115	Scheibe A10,5	washer	шайба	6
38	11-080011	Flachrundscharbe o Mutter M10x25	round-head screw without nut	болт с кругл гол без гайки	6
39	002607	6-KT Mutter selbstsichernd M10	hex nut self-locking	6-гр гайка самостопор.	6
32	032042	U-Scheibe d=17	u-washer	шайба	16
33	002448	6-KT Schraube M12x30	hex screw	болт	8
34	Z1510451	6-KT Mutter selbstsichernd M12	hex nut self-locking	6-гр гайка самостопор.	16
35	11-070160	Unterlegscheibe A M12	u-washer	шайба	24
36	013271	6-KT Schraube M16x160	hex screw	болт	8
37	030115	Scheibe A10,5	u-washer	шайба	6
38	11-080011	Flachrundscharbe o Mutter M10x25	round-head screw without nut	болт с кругл гол без гайки	6
39	002607	6-KT Mutter selbstsichernd M10	hex nut self-locking	6-гр гайка самостопор.	6

**AUFLAGESET JOHN DEERE FLEX DRAPER / SUPPORT PLATE SET JOHN DEERE FLEX DRAPER /
КОМПЛЕКТ ОПОР JOHN DEERE FLEX DRAPER**



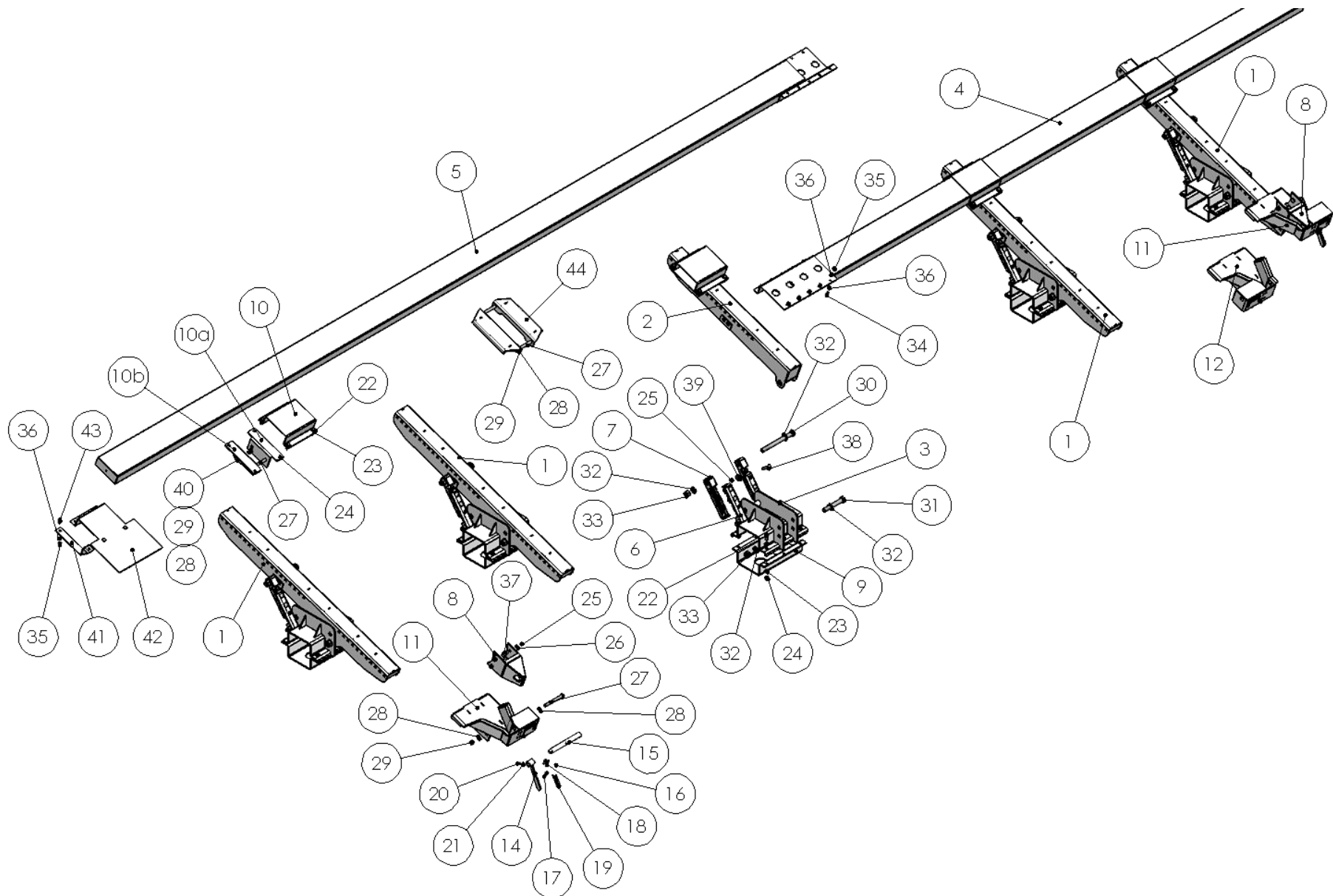
Auflageset JD FLEX DRAPER

**support plate set JD FLEX
DRAPER**

**Комплект опор JD FLEX
DRAPER**

Pos pos поз	EDV Nr Ref №	Bezeichnung	Description	наименование	Stück / pieces/ штуки		
					630	635	640
1	30-085680	Auflageschiene lang	support plate bar long	опорный брус длинный	4	4	4
2	30-085683	Auflageschiene	support plate bar	опорный брус	1	1	1
3	30-085652	Auflagenbefestigung	support reinforcement	крепление опор	5	5	5
4	30-095903	Auflagebalken li.	cornheader support left	опорн консоль левая	1	-	-
4	30-095817	Auflagebalken li.	cornheader support left	опорн консоль левая	-	1	-
4	30-095901	Auflagebalken	cornheader support	опорн консоль	-	-	1
5	30-095899	Auflagebalken re	cornheader support right	опорн консоль правая	-	1	1
5	30-095901	Auflagebalken	cornheader support	опорн консоль	1	-	-
6	30-085658	Hoehenverstellung oben	height adjustment above	регулир. высоты вверху	10	10	10
7	30-085659	Hoehenverstellung unten	height adjustment below	регулир. высоты внизу	10	10	10
8	30-091217	Dorn 600FD	mandre	дорна	2	2	2
9	20-085654	Gegenschale	counter-shell	контрвкладыш	5	5	5
10	20-095811	Befestigungsschelle breit	support wide	опора	5	-	-
10a	20-101379	Befestigungsglasche verstellbar rechts	fastening bracket righth	крепежная пластина правая	5	-	-
10b	20-101383	Befestigungsglasche verstellbar links	fastening bracket left	крепежная пластина левая	5	-	-
11	30-085335	Konsole li.	console left	держатель левый	1	2	2
12	30-085339	Konsole re.	console righth	держатель правый	1	-	-
14	30-070971	Hebel	lever	рычаг	2	2	2
15	20-070966	Sicherungsbolzen	locking pins	стопорный болт	2	2	2
16	11-056790	Simplexhaken A30	simplex hook	simplex крюк	2	2	2
17	12-049485	Simplexhaken A50	simplex hook	simplex крюк	2	2	2
18	11-053370	Klappstecker 5x32	flap plug	складной штекер	2	2	2
19	12-057039	Knotenkette 7 Glieder	knot chain	узелковая цепь, 7 звеньев	2	2	2
20	ZI500748	6-KT Schraube M8x25	hex screw	болт	2	2	2
21	ZI520034	Scheibe A8,4	u-washer	шайба	2	2	2
22	ZI500909	6-KT Schraube M14x40	hex screw	болт	50	50	50
23	013282	U-Scheibe A15	u-washer	шайба	100	100	100
24	ZI510458	6-KT Mutter selbstsichernd M14	self-locking hex nut	6-гр гайка самостопор	50	50	50
25	ZI510451	6-KT Mutter selbstsichernd M12	self-locking hex nut	6-гр гайка самостопор	28	28	28
26	002316	Scheibe A13	washer	шайба	8	8	8
27	013271	6-KT Schraube M16x160	hex screw	болт	12	12	12
28	032042	U-Scheibe d=17	u-washer	шайба	24	24	24
29	002643	6-KT Mutter selbstsichernd M16	self-locking hex nut	6-гр гайка самостопор	12	12	12
30	11-085672	6-KT Schraube M24x280	hex screw	болт	10	10	10

AUFLAGESET JOHN DEERE FLEX DRAPER / SUPPORT PLATE SET JOHN DEERE FLEX DRAPER / КОМПЛЕКТ ОПОР JOHN DEERE FLEX DRAPER



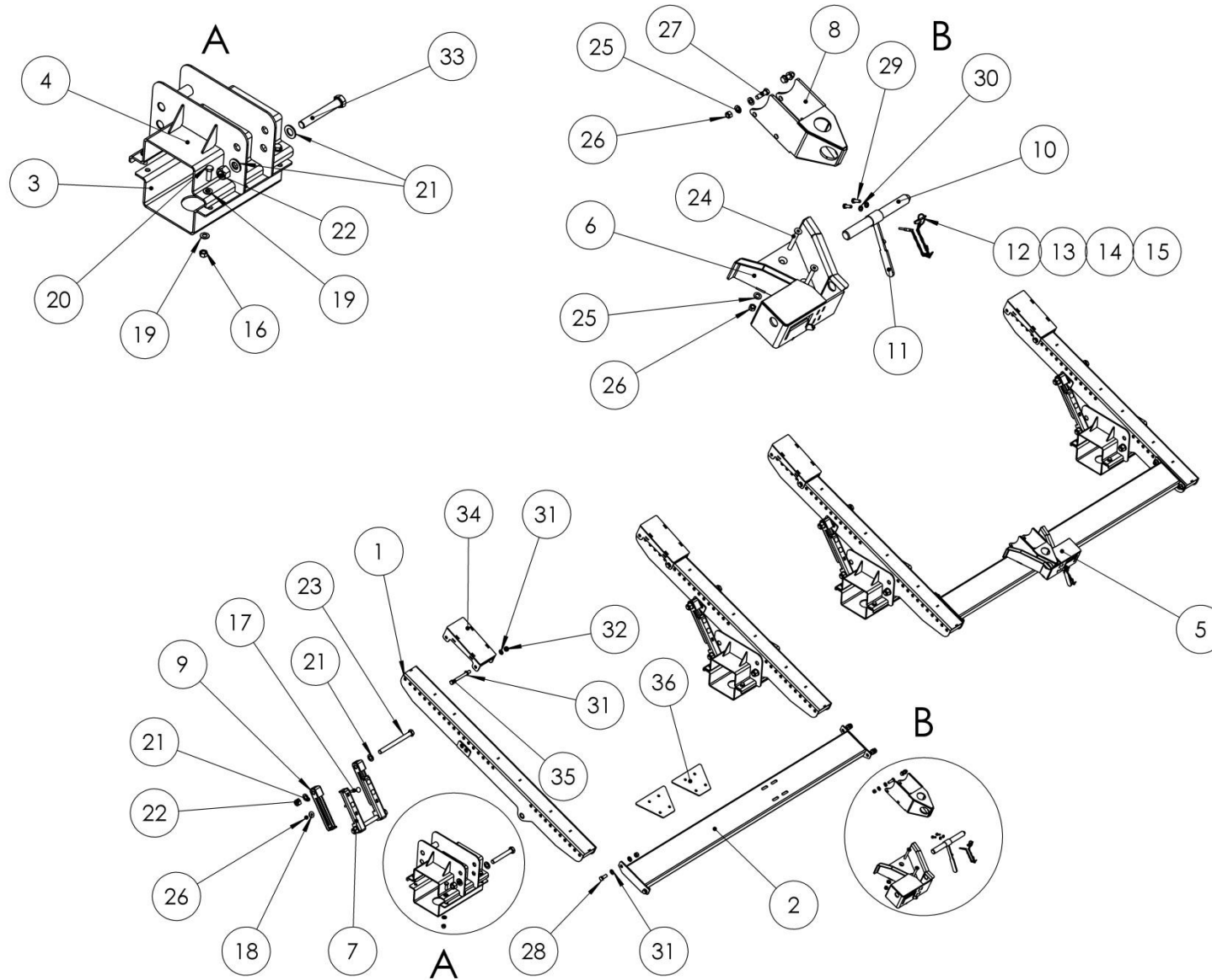
Auflageset JD FLEX DRAPER

**support plate set JD FLEX
DRAPER**

**Комплект опор JD FLEX
DRAPER**

Pos pos поз	EDV Nr Ref №	Bezeichnung	Description	наименование	Stück / pieces/ штуки		
					630	635	640
31	11-085673	6-KT Schraube M24x170	hex screw	болт	5	5	5
32	11-058689	Scheibe A25	washer	шайба	30	30	30
33	11-085671	6-KT Mutter selbstsichernd M24	self-locking hex nut	6-гр гайка самостопор	15	15	15
34	11070772	Linsen-Flanschkopfschraube M10x25	claming screw	винт со сфер. головкой	10	10	10
35	002607	6-KT Mutter selbstsichernd M10	self-locking hex nut	6-гр гайка самостопор	8	8	8
36	030115	Scheibe A10,5	washer	шайба	20	20	20
37	ZI502682	Flachrundschraube ohne Mutter M12x35	round-head screw without nut	болт с кругл гол без гайки	8	8	8
38	11-085660	Flachrundschraube ohne Mutter M12x75	round-head screw without nut	болт с кругл гол без гайки	20	20	20
39	ZI520087	Unterlegscheibe M12	u-washer	шайба	20	20	20
40	NI500837	6-kt Schraube M16x40	hex screw	болт	10	-	-
41	30-101425	Haltewinkel	angle support	угол крепления	-	8	-
42	20-101424	Sensorblech breit	sensor support plate	пластина для датчика	-	4	-
43	11-080011	Flachrundschraube o. Mutter M10x25	round-head screw without nut	болт с кругл гол без гайки	-	16	-
44	30-090440	Seitenflügel	side wing	боковое крыло	4	-	-

**AUFLAGESET JOHN DEERE PF 725, 730 / SUPPORT PLATE SET JOHN DEERE PF 725, 730 /
КОМПЛЕКТ ОПОР JOHN DEERE PF 725, 730**



Auflageset John Deere PF 725, 730

support plate set JD PF 725, 730

Комплект опор JD PF 725,730

Pos pos Поз	EDV Nr Ref №	Bezeichnung	Description	наименование	Stück / pieces/ штуки	
					725	730
1	30-085680	Auflageschiene lang	support plate bar long	опорный брус длинный	4	4
2	30-091222	Distanzprofil PF730	spacer profile	профиль	-	2
2	30-091201	Distanzprofil PF725	spacer profile	профиль	2	-
3	20-085654	Gegenschale	mandre	дорна	4	4
4	30-085652	Auflagenbefestigung	support plate anchor	крепление опоры	4	4
5	30-085017	Konsole JDX li	console left	держатель левый	1	1
6	30-085016	Konsole JDX re	console right	держатель правый	1	1
7	30-085658	Hoehenverstellung oben	height adjustment above	регуляр высоты вверху	8	8
8	30-094219	Dorn PF730/5	mandre	дорна	-	2
8	30-091201	Distanzprofil PF725	spacer profile	профиль	2	-
9	30-085659	Hoehenverstellung unten	height adjustment below	регуляр высоты внизу	8	8
10	20-070966	Sicherungsbolzen	locking pins	стопорный болт	2	2
11	30-070971	Hebel	lever	рычаг	2	2
12	11-053370	Klappstecker 5x32	folding plug	складной штекер	2	2
13	12-049485	Simplexhaken A50	simplex hook	simplex крюк	2	2
14	11-056790	Simplexhaken A30	simplex hook	simplex крюк	2	2
15	12-057039	Knotenkette 7 Glieder	knot chain	узловкая цепь, 7 звеньев	2	2
16	ZI510458	6-KT Mutter selbstsichernd M14	self-locking hex nut	6-гр гайка самостопор.	24	24
17	11-085660	Flachrundschrabe o Mutter M12x75	round head screw without nut	болт с кругл пл гол без гайки	16	16
18	NI520087	Unterlegscheibe M12	u-washer	шайба	16	16
19	013282	U-Scheibe A15	u-washer	шайба	48	48
20	ZI500909	6-KT Schraube M14x40	hex screw	болт	24	24
21	11-058689	Scheibe A25	washer	шайба	24	24
22	11-085671	6-KT Mutter selbstsichernd M24	self-locking hex nut	6-гр гайка самостопор.	12	12
23	11-085672	6-KT Schraube M24x280	hex screw	болт	8	8
24	11-058086	Senkschraube innen 6-KT M12x90	counter screw	винт с потайной головкой	8	8
25	002316	Scheibe A13	u-washer	шайба	24	24
26	ZI510451	6-KT Mutter selbstsichernd M12	self-locking hex nut	6-гр гайка самостопор.	32	32
27	ZI500790	6-KT Schraube M12x40	hex screw	болт	8	8
28	ZI500837	6-KT Schraube M16x40	hex screw	болт	8	8
29	ZI500748	6-KT Schraube M8x25	hex screw	болт	4	4
30	ZI520034	Scheibe A8,4	washer	шайба	4	4
31	032042	U-Scheibe d=17	u-washer	шайба	32	32

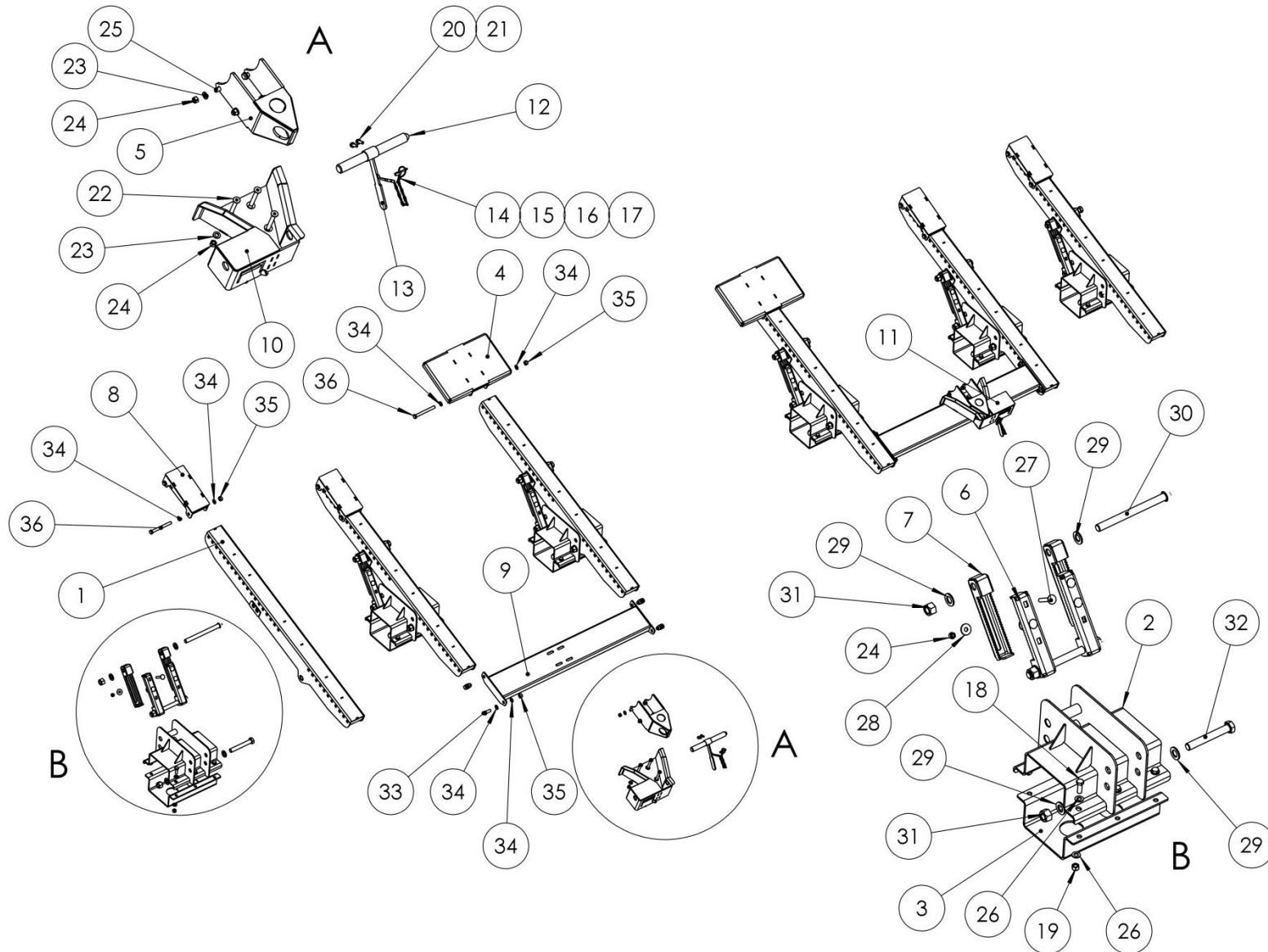
Auflageset John Deere PF 725, 730

support plate set JD PF 725, 730

Комплект опор JD PF 725, 730

Pos pos Поз	EDV Nr Ref №	Bezeichnung	Description	наименование	Stück / pieces / штуки	
32	002643	6-KT Mutter selbstsichernd M16	hex self-locking nut	стопорная гайка	16	16
33	11-085673	6-KT Schraube M24x170	hex screw	болт	4	4
34	30-094214	Stuetze PF klein	support	опора	4	4
35	013271	6-KT Schraube M16x160	hex screw	болт	8	8
36	20-091182	Distanzplatte V-Verriegelung PF725	distance plate	дистанционная пластина	2	-

**AUFLAGESET JOHN DEERE PF 735 / SUPPORT PLATE SET JOHN DEERE PF 735 /
КОМПЛЕКТ ОПОР JOHN DEERE PF 735**



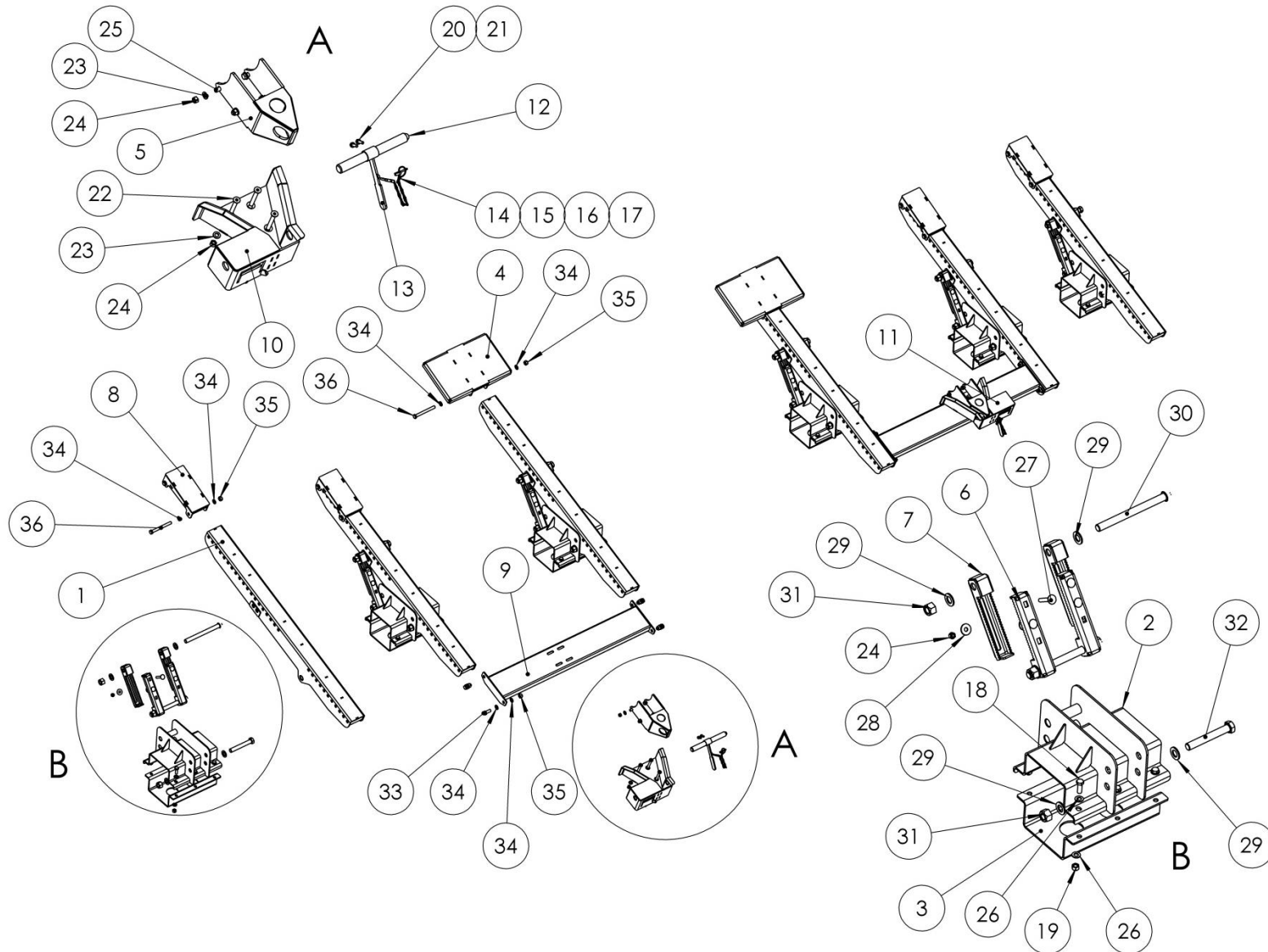
Auflageset John Deere PF 735

support plate set John Deere PF 735

Комплект опор John Deere PF 735

Pos pos поз	EDV Nr Ref №	Bezeichnung	Description	наименование	Stück / pieces/ штуки
1	30-085680	Auflageschiene lang	support plate bar long	опорный брус длинный	6
2	30-085652	Auflagenbefestigung	support reinforcement	крепление опоры	6
3	20-085654	Gegenschale	counter-shell claus	контра вкладыш	6
4	30-094216	Stuetze PF gross	support	опора	2
5	30-094219	Dorn PF730/5	mandre	дорна	2
6	30-085658	Hoehenverstellung oben	height adjustment above	регуляр высоты вверху	12
7	30-085659	Hoehenverstellung unten	height adjustment below	регуляр высоты внизу	12
8	30-094214	Stuetze PF klein	support	опора	4
9	30-091234	Distanzprofil PF735	spacer profile	профиль	2
10	30-085016	Konsole JDx re	console right	держатель правая	1
11	30-085017	Konsole JDx li	console left	держатель левая	1
12	20-070966	Sicherungsbolzen	pin	штифт	2
13	30-070971	Hebel	lever	рычаг	2
14	11-056790	Simplexhaken A30	simplex hook	simplex крюк	2
15	12-049485	Simplexhaken A50	simplex hook	simplex крюк	2
16	12-057039	Knotenkette 7 Glieder	knot chain	узловкая цепь, 7 звеньев	2
17	11-053370	Klappstecker 5x32	flap plug	складной штекер	2
18	ZI500909	6-KT Schraube M14x40	hex screw	болт	36
19	ZI510458	6-KT Mutter selbstsichernd M14	self-locking hex nut	6-гр гайка самостопор.	36
20	ZI520034	Scheibe A8,4	washer	шайба	4
21	ZI500748	6-KT Schraube M8x25	hex screw	болт	4
22	11-058086	Senkschraube innen 6-KT M12x90	counter screw	винт с потайной головкой	8
23	002316	Scheibe A13	washer	шайба	24
24	ZI510451	6-KT Mutter selbstsichernd M12	self-locking hex nut	6-гр гайка самостопор.	40
25	ZI500790	6-KT Schraube M12x40	hex screw	болт	8
26	013282	U-Scheibe A15	u-washer	шайба	72
27	11-085660	Flachrundschrabe o Mutter M12x75	round-head screw without nut	болт с кругл гол без гайки	24
28	ZI520087	Unterlegscheibe M12	u-washer	шайба	24
29	11-058689	Scheibe A25	washer	шайба	36
30	11-085672	6-KT Schraube M24x280	hex screw	болт	12
31	11-085671	6-KT Mutter selbstsichernd M24	self-locking hex nut	6-гр гайка самостопор.	18

**AUFLAGESET JOHN DEERE PF 735 / SUPPORT PLATE SET JOHN DEERE PF 735 /
КОМПЛЕКТ ОПОР JOHN DEERE PF 735**



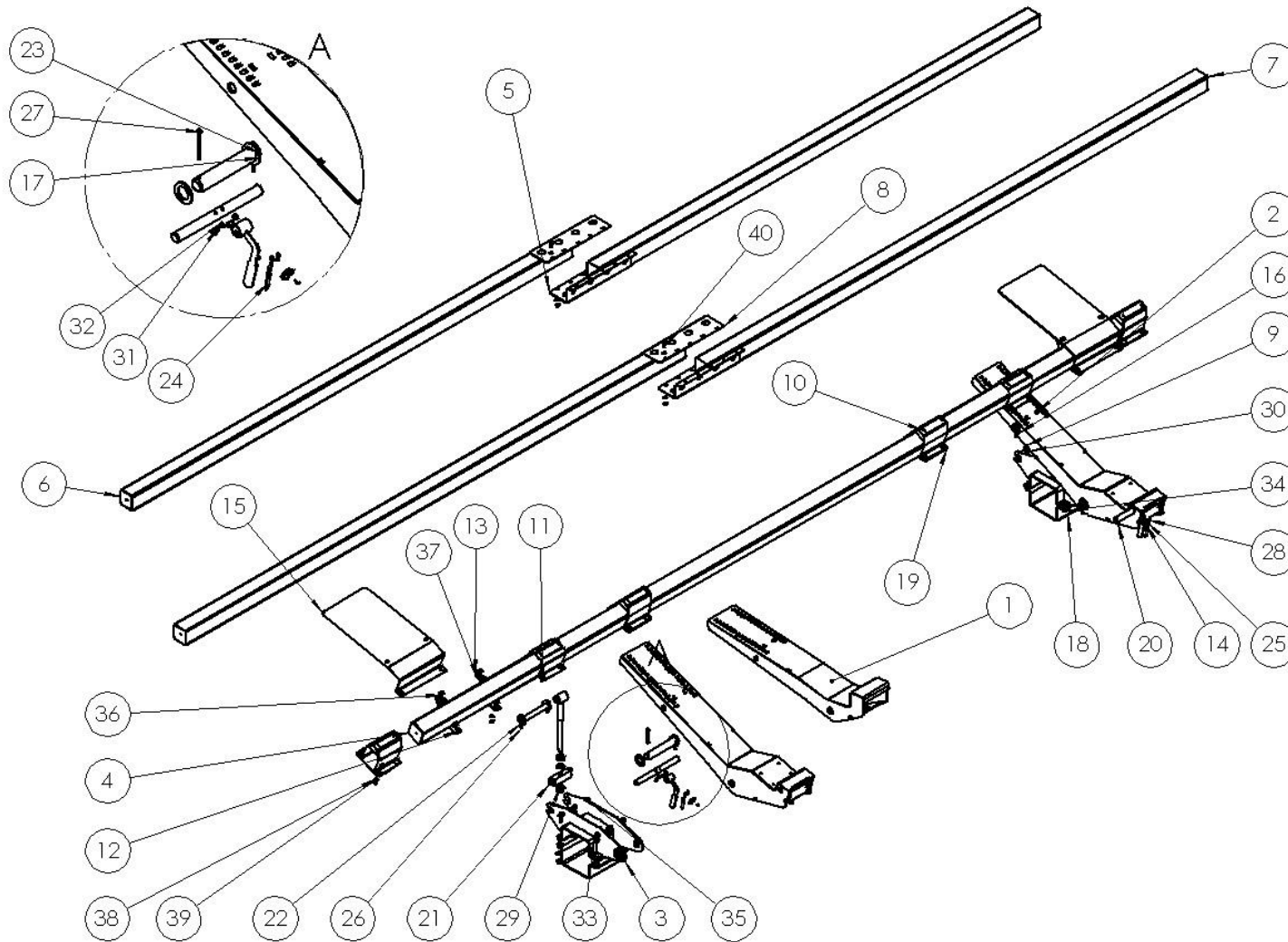
Auflageset John Deere PF 735

support plate set John Deere PF 735

Комплект опор John Deere PF 735

Pos pos поз	EDV Nr Ref №	Bezeichnung	Description	наименование	Stück / pieces / штуки
32	11-085673	6-KT Schraube M24x170	hex screw	болт	6
33	ZI500837	6-KT Schraube M16x40	hex screw	болт	8
34	032042	U-Scheibe d=17	u-washer	шайба	40
35	002643	6-KT Mutter selbstsichernd M16	self-locking hex nut	6-гр гайка самостопор.	20
36	013271	6-KT Schraube M16x160	hex screw	болт	12

AUFLAGESET CLAAS VARIO 560, VARIO, CERIO 680, VARIO, CERIO 770 / SUPPORT PLATE SET CLAAS VARIO 560, VARIO, CERIO 680, VARIO, CERIO 770 / КОМПЛЕКТ ОПОР CLAAS VARIO 560, VARIO, CERIO 680, VARIO, CERIO 770



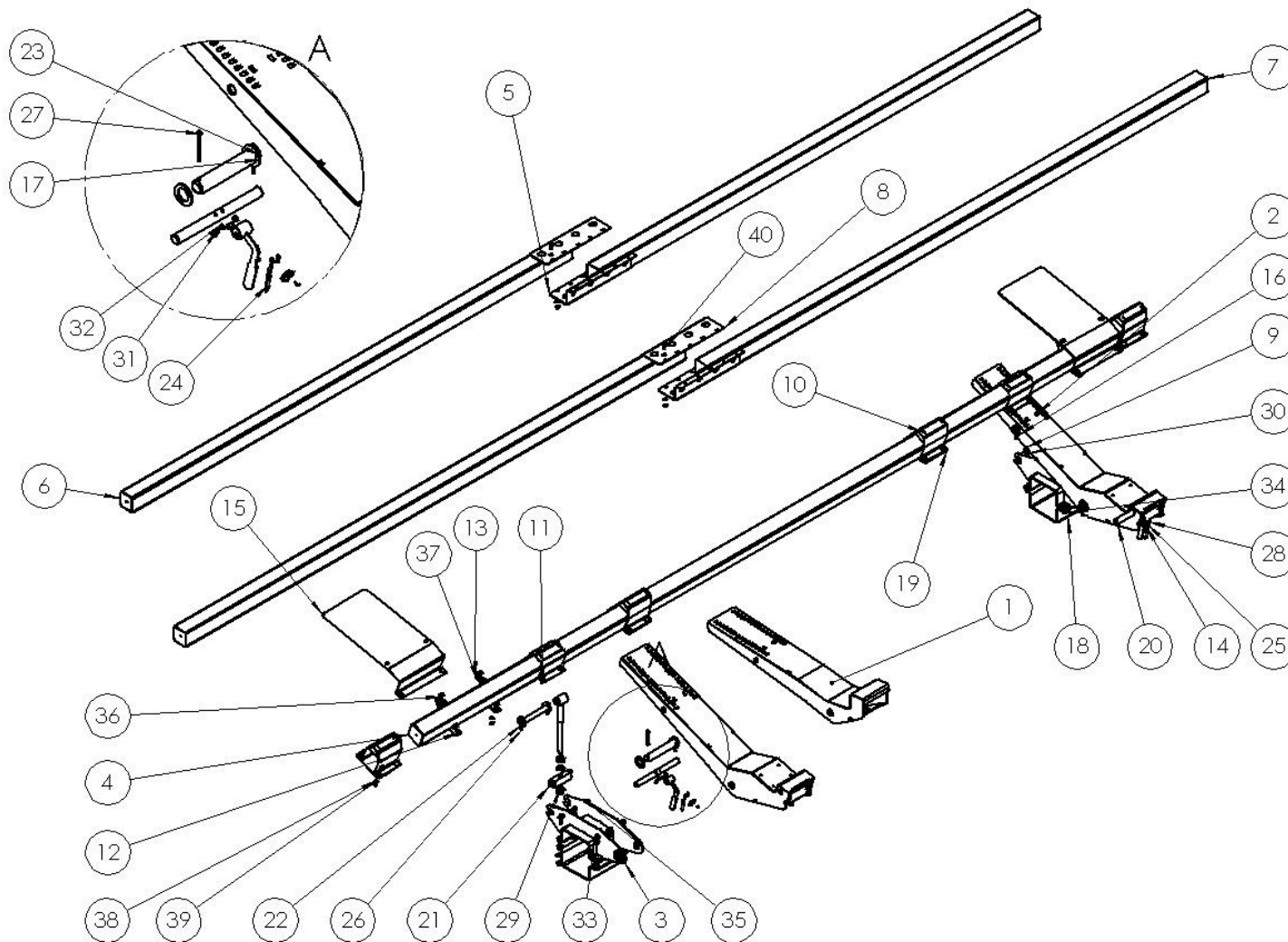
Auflageset CLAAS VARIO 560,
VARIO,CERIO 680, VARIO,
CERIO 770

support plate set CLAAS VARIO
560, VARIO,CERIO 680, VARIO,
CERIO 770

Комплект Опор CLAAS VARIO
560, VARIO,CERIO 680, VARIO,
CERIO 770

Pos pos поз	EDV Nr Ref №	Bezeichnung	Description	наименование	Stück / pieces/ штуки		
					Vario 560	Vario/Ce rio 680	Vario/Ce rio 770
1	30-085739	Auflageschiene kurz	support plate bar short	опорный брус короткий	-	-	2
2	30-085711	Auflageschiene lang	support plate bar long	опорный брус длинный	2	2	2
3	30-085697	Auflagenbefestigung Claas	support reinforcement claas	крепление опоры claas	2	2	4
4	30-089370	Auflagebalken L=5600	footing beam l=5600	опорная балка	1	-	-
5	30-089432	Auflagebalken re L=3430	footing beam right l=3430	опорная балка	1	-	-
6	30-089431	Auflagebalken li L=3430	footing beam left l=3430	опорная балка	-	1	-
7	30-089120	Auflagebalken re L=3895	footing beam right l=3895	опорная балка	1	-	1
8	30-089119	Auflagebalken li L=3895	footing beam left l=3895	опорная балка	1	-	1
9	30-085705	Stütze	support	опора	2	2	4
10	30-085725	Stütze hoch	support high	опора высокая свар	4	4	4
11	30-085728	Stütze niedrig	support low	опора низкая свар	2	2	4
12	30-085735	Haltewinkel li	angle support left	угол крепления слева	2	4	4
13	30-085734	Haltewinkel re	angle support right	угол крепления справа	2	4	4
14	30-085709	Hebel Claas	lever	рычаг	2	2	2
15	20-085730	Sensorblech	sensor support plate	пластина для датчика	2	4	4
16	20-085719	Scheibe 60x31x3	washer	шайба	4	4	8
17	20-085718	Scheibe 65x41x5	washer	шайба	4	4	8
18	20-085699	Gegenschale Claas	counter-shell claas	контрвкладыш claas	2	2	4
19	20-085729	Gegenplatte	counter-plate	контрплита	4	4	4
20	20-085716	Sicherungsbolzen Claas	locking pins claas	стопорный болт claas	2	2	2
21	20-085701	Stützbolzen	support pin	опорный болт	2	2	4
22	20-085706	Bolzen d30	bolt	болт	2	2	4
23	20-085702	Bolzen d30	bolt	болт	2	2	4
24	12-057039	Knotenkette 7 Glieder D 2,2 T	knot chain	узловка цепь, 7 звеньев	2	2	2
25	11-053370	Klappstecker 5x32	flap plug	складной штекер	2	1	2
26	11-080987	Splint 6,3x63	pin	шплинт	4	4	8
27	11-085720	Splint 8X80	pin	шплинт	4	4	8
28	11-056790	Simplexhaken A 30	simplex hook	simplex крюк	4	4	4
29	11-058689	U-Scheibe A25	u-washer	шайба	4	4	4
30	ZI510248	6-kt Mutter M24	hex nut	гайка	4	4	8
31	ZI500748	6-kt Schraube M8x25	hex screw	болт	4	4	4
32	ZI520034	U-Scheibe A8,4	u-washer	шайба	4	4	4

**AUFLAGESET CLAAS VARIO 560, VARIO, CERIO 680, VARIO, CERIO 770 / SUPPORT PLATE SET CLAAS VARIO 560,
VARIO, CERIO 680, VARIO, CERIO 770 / КОМПЛЕКТ ОПОР CLAAS VARIO 560, VARIO, CERIO 680, VARIO, CERIO 770**



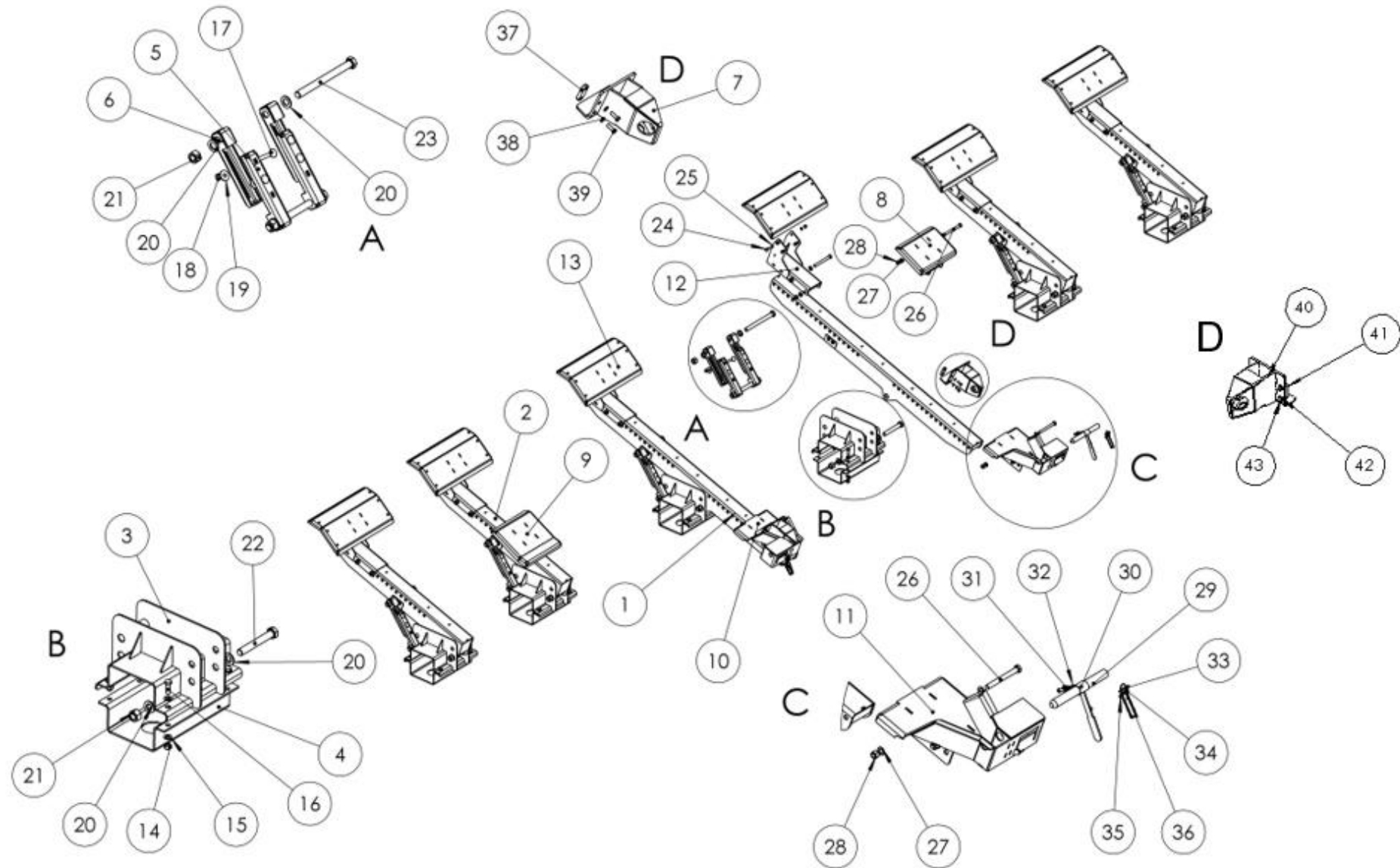
**Auflageset CLAAS VARIO 560,
VARIOA,CERIO 680, VARIO, CERIO 770**

**Support Plate Set CLAAS VARIO
560, VARIO,CERIO 680, VARIO,
CERIO 770**

**комплект опор CLAAS VARIO
560, VARIO,CERIO 680, VARIO,
CERIO 770**

Pos pos поз	EDV Nr Ref №	Bezeichnung	Description	наименование	Stück / pieces/ штуки		
33	013282	U-Scheibe A15	u-washer	шайба	24	24	48
34	ZI510458	6-kt Mutter selbstsichernd M14	self-locking hex nut	6-гр гайка самостопор.	12	12	24
35	ZI500929	6-kt Schraube M14x45	hex screw	болт	12	12	24
36	11-080011	Flachrund-Schraube o. Mutter M10x25	round-head screw without nut	болт с кругл гол без гайки	8	16	16
37	002607	6-kt Mutter selbstsichernd M10	self-locking hex nut	6-гр гайка самостопор.	32	50	58
38	030115	U-Scheibe A10,5	u-washer	шайба	32	60	68
39	ZI502667	Flachrundschrabe o. Mutter M10x30	round-head screw without nut	болт с кругл гол без гайки	24	24	32
40	ZI500771	6-kt Schraube M10x25	hex screw	болт	-	-	4

AUFLAGESET MAC DON FD 125-140 / SUPPORT PLATE SET MAC DON FD 125-140 / КОМПЛЕКТ ОПОР



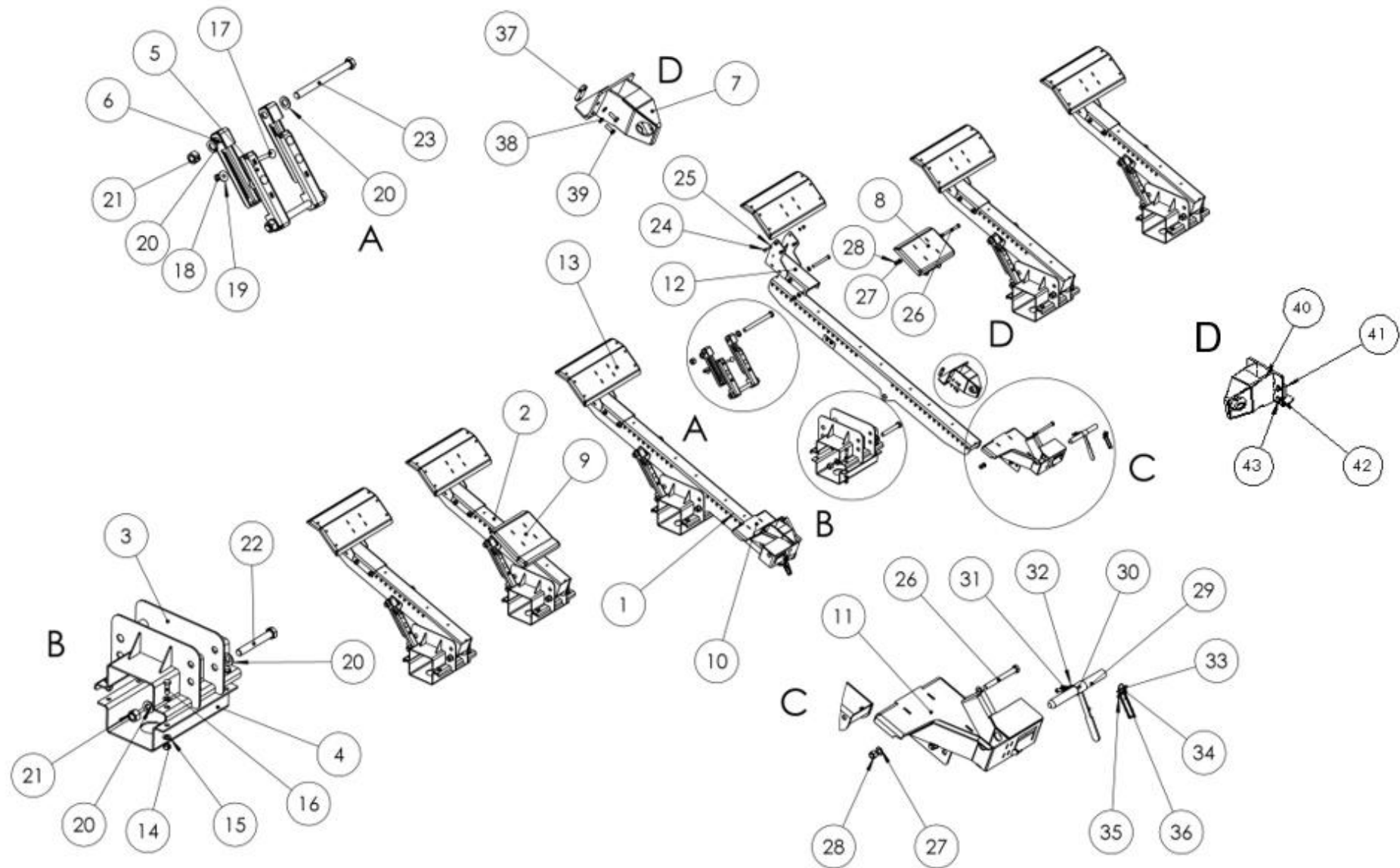
Auflageset MAC DON FD

support plate set MAC DON FD

Комплект опор MAC DON FD

Pos pos поз	EDV Nr Ref №	Bezeichnung	Description	наименование	Stück / pieces/ штуки
1	30-085689	Auflageschiene MD	support plate bar	опорный брус	2
2	30-085683	Auflageschiene lang	support plate bar long	опорный брус длинный	4
3	30-085652	Auflagenbefestigung	support plate anchor above	крепление опоры сверху	6
4	20-085654	Gegenschale	counter-shell	контро вкладыш	6
5	30-085658	Hoehenverstellung oben	height adjustment above	регулир высоты вверх	12
6	30-085659	Hoehenverstellung unten	height adjustment below	регулир высоты вниз	12
7	30-085262	Dorn MD	mandre	дорна	2
8	30-085278	Unterstützung MD re	Support right	опора	1
9	30-085275	Unterstützung MD li	Support left	опора	1
10	30-085339	Konsole MD re	console right	держатель правая	1
11	30-085335	Konsole MD li	console left	держатель левая	1
12	30-085256	Verlaengerungslasche MD	bracket	крепежная пластина	6
13	30-085257	Auflage MD	support	опора	6
14	ZI510458	6-KT Mutter selbstsichernd M14	self-locking hex nut	6-гр гайка самостопор	36
15	013282	U-Scheibe A15	u-washer	шайба	72
16	ZI500909	6-KT Schraube M14x40	hex screw	болт	36
17	11-085660	Flachrundschrabe o. Mutter M12x75	round-head screw without nut	болт с кругл гол без гайки	24
18	ZI510451	6-KT Mutter selbstsichernd M12	self-locking hex nut	6-гр гайка самостопор	48
19	ZI520087	Unterlegscheibe M12	u-washer	шайба	24
20	11-058689	Scheibe A25	washer	шайба	36
21	11-085671	6-KT Mutter selbstsichernd M24	self-locking hex nut	6-гр гайка самостопор	18
22	11-085673	6-KT Schraube M24x170	hex screw	болт	6
23	11-085672	6-KT Schraube M24x280	hex screw	болт	12
24	002448	6-KT Schraube M12x30	hex screw	болт	24
25	11-070160	Unterlegscheibe A M12	u-washer	шайба	48
26	013271	6-KT Schraube M16x160	hex screw	болт	20
27	032042	U-Scheibe d=17	u-washer	шайба	40
28	002643	6-KT Mutter selbstsichernd M16	self-locking hex nut	6-гр гайка самостопор	20
29	20-070966	Sicherungsbolzen	locking pins	стопорный болт	2
30	30-070971	Hebel	lever	рычаг	2
31	ZI500748	6-KT Schraube M8x25	hex screw	болт	4

AUFLAGESET MAC DON FD 125-140 / SUPPORT PLATE SET MAC DON FD 125-140 / КОМПЛЕКТ ОПОР



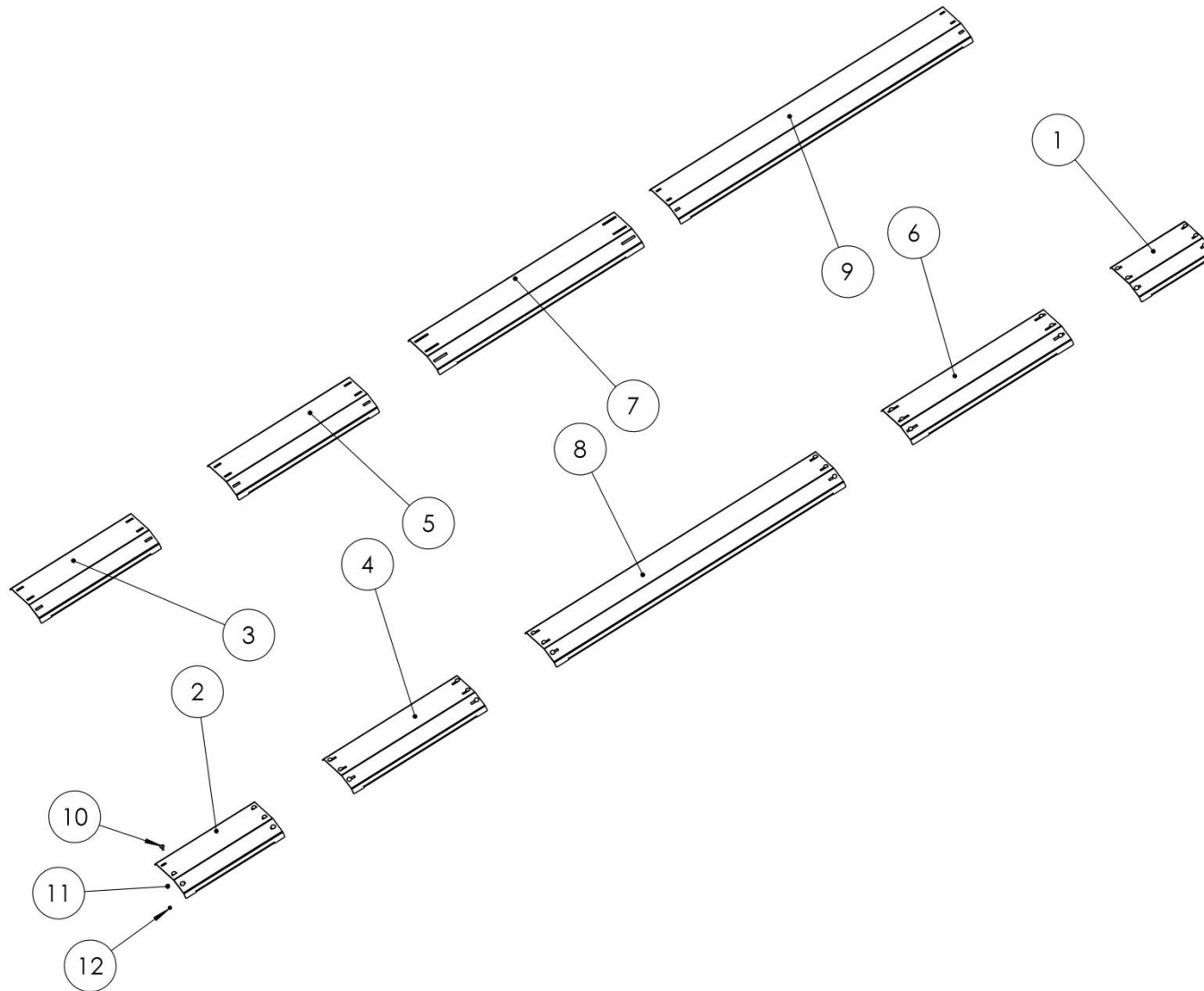
Auflageset MAC DON FD

support plate set MAC DON FD

Комплект опор MAC DON FD

Pos pos поз	EDV Nr Ref №	Bezeichnung	Description	наименование	Stück / pieces/ штуки
32	ZI520034	Scheibe A8,4	washer	шайба	4
33	11-053370	Klappstecker 5x32	flap plug	складной штекер	2
34	11-056790	Simplexhaken A30	simplex hook	simplex крюк	2
35	12-049485	Simplexhaken A50	simplex hook	simplex крюк	2
36	12-057039	Knotenkette 7 Glieder	knot chain	узелковая цепь, 7 звеньев	2
37	20-085251	Gewindeplatte MD	threaded plate	пластина с резьбой	4
38	030115	Scheibe A10,5	washer	шайба	8
39	ZI500772	6-KT Schraube M10x30	hex screw	болт	8
40	30-109056	Dorn MD	mandre	дорна	2
41	20-85251	Gewindeplatte	threaded plate	пластина с резьбой	4
42	030115	U-Scheibe A10,5	u-washer	шайба	8
43	ZI500772	6-KT Schraube M10x30	hex screw	болт	8

VERBINDUNGSBLECHE MAC DON FD 125-135 / CONNECTION PLATES MAC DON FD 125-135 / СОЕДИНИТЕЛЬНЫЕ ПЛАСТИНЫ MAC DON FD 125-135



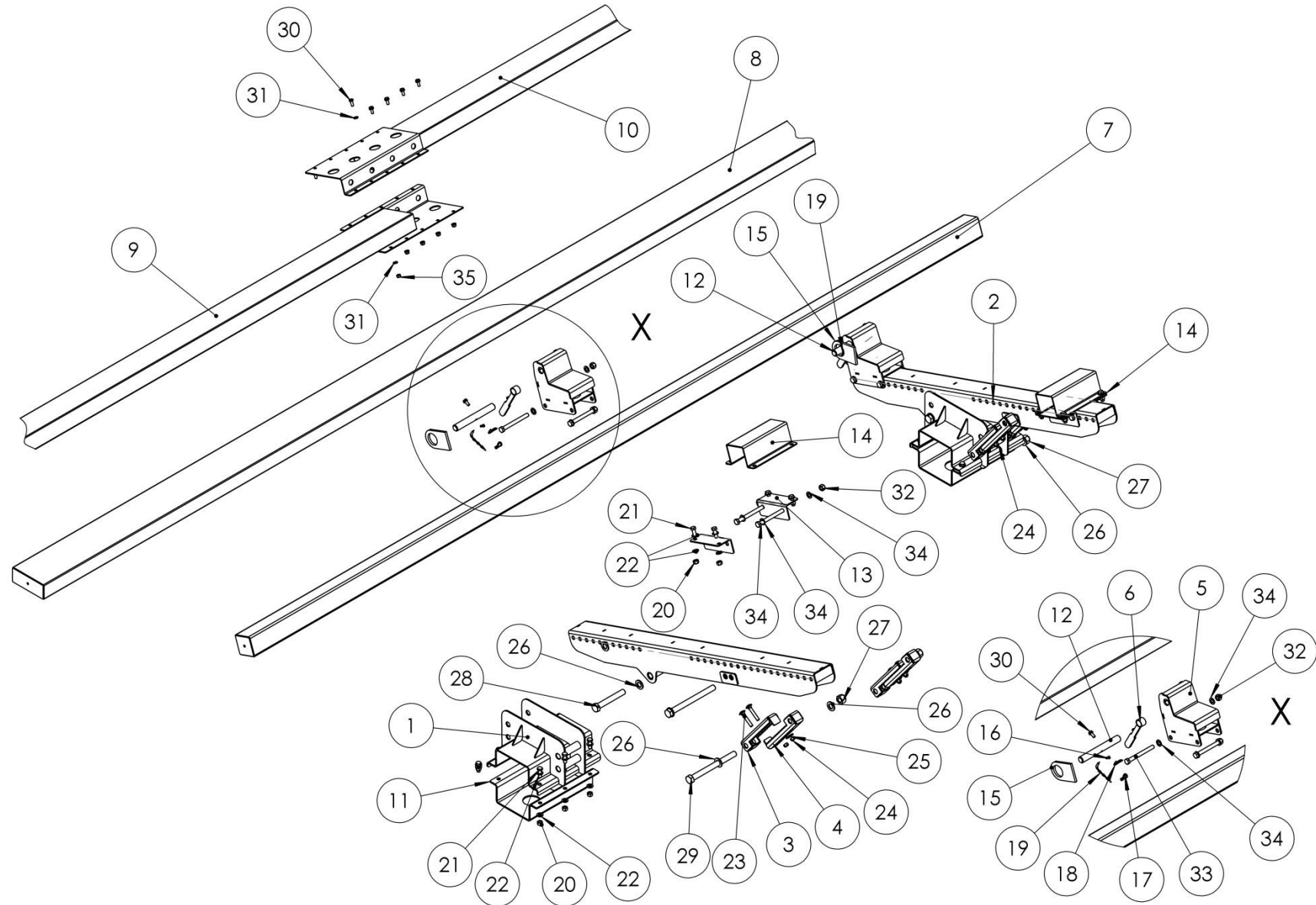
Verbindungsbleche MAC DON FD

connection plates MAC DON FD

Соед. пластины MAC DON FD

Pos pos поз	EDV Nr Ref №	Bezeichnung	Description	наименование	Stück / pieces/ штуки		
					FD125	FD130	FD135
1	20-085482	Verbindungsblech 520mm	connection plate	соед.пластина	-	1	-
2	20-095528	Verbindungsblech 700mm	connection plate	соед.пластина	-	1	-
3	20-095478	Verbindungsblech 850mm	connection plate	соед.пластина	-	-	1
4	20-095490	Verbindungsblech 945mm	connection plate	соед.пластина	-	1	-
5	20-089870	Verbindungsblech 997mm	connection plate	соед.пластина	1	-	1
6	20-085476	Verbindungsblech 1140mm	connection plate	соед.пластина	1	-	-
7	20-095477	Verbindungsblech 1450mm	connection plate	соед.пластина	-	-	1
8	20-085479	Verbindungsblech 2050mm	connection plate	соед.пластина	-	1	-
9	20-085478	Verbindungsblech 2070mm	connection plate	соед.пластина	-	-	1
10	11-080011	Flachrundschraube o.Mutter M10x25	round-head screw without nut	болт с кругл гол без гайки	18	31	31
11	030115	Scheibe A10,5	washer	шайба	18	31	31
12	002607	6-KT Mutter selbstsichernd M10	self-locking hex nut	6-гр гайка самостопор.	18	31	31

AUFLAGESET MAISPFLÜCKER 6, 8, 12 REIHER / 6, 8, 12-ROW CORNHEADER SUPPORT SET / КОМПЛ Д 6, 8, 12-РЯДН ЖАТКИ



Auflageset Maispflücker 6 Reiher

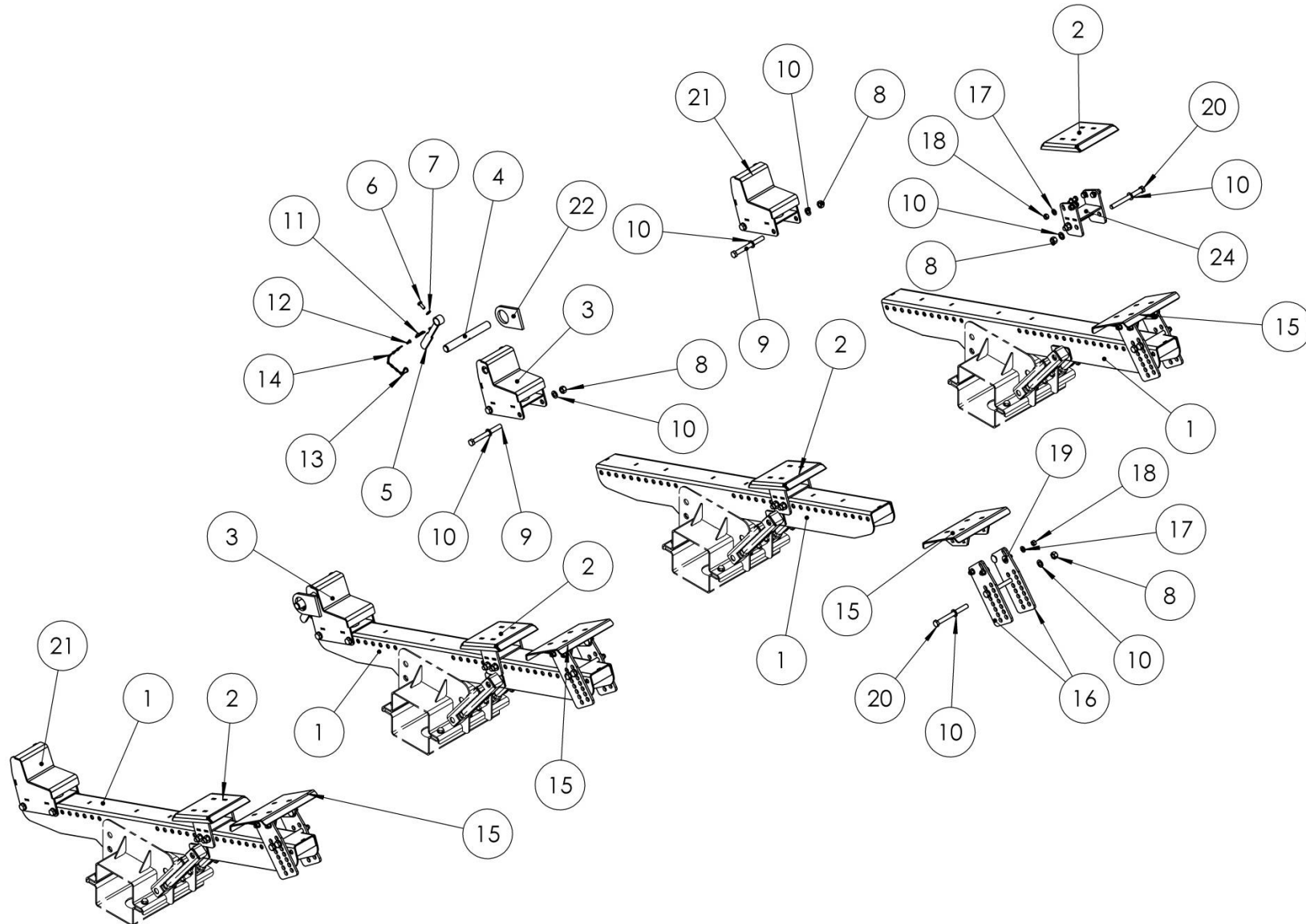
6-row cornheader support set

Компл д 6-рядн жатки

Pos pos поз	EDV Nr Ref №	Bezeichnung	Description	наименование	Stück / pieces/ штуки
1	30-085652	Auflagenbefestigung	support reinforcement	крепление опоры свар	2
2	30-085680	Auflageschiene lang	support plate bar long	опорный брус длинный	2
3	30-085658	Höhenverstellung oben	height adjustment above	регулир высоты вверху	4
4	30-085659	Höhenverstellung unten	height adjustment below	регулир высоты внизу	4
5	30-089157	Verriegelung PF	bolting	блокировка	2
6	30-089164	Hebel PF	lever	рычаг	2
7	30-089813	Auflagebalken 6 R	6-row cornheader support	опорн консоль 6-рядн	1
8	30-089810	Auflagebalken 8 R	8-row cornheader support	опорн консоль 8-рядн	1
9	30-095818	Auflagebalken re 12 R	12-row cornheader support	опорн консоль 12-рядн	1
10	30-095817	Auflagebalken li 12 R	12-row cornheader support	опорн консоль 12-рядн	1
11	20-085654	Gegenschale	counter-shell	контрвкладыш	2
12	20-089165	Sicherungsbolzen L=245	locking pins l=245	стопорный болт l=245	2
13	20-089811	Befestigungsglasche	fastening bracket	крепежная пластина	4
14	20-089812	Befestigungsschelle	fastening clamp	крепежная скоба	2
15	20-089848	Anschweißöse	welding eye	приварное ушко	2
16	11-056790	Simplexhaken A 30 verz	simplex hook	simplex крюк	3
17	12-049485	Simplexhaken A 50	simplex hook	simplex крюк	2
18	11-053370	Klappstecker 5x32	flap plug	складной штекер	2
19	12-057039	Knotenkette 7 Glieder D 2,2 T 31	knot chain	узловкая цепь, 7 звеньев	3
20	ZI510458	6-kt Mutter selbstsichernd M14	self-locking hex nut	6-гр гайка самостопор.	20
21	ZI500909	6-kt Schraube M14x40	hex screw	болт	20
22	013282	U-Scheibe A15	u-washer	шайба	40
23	11-085660	Flachrundschrabe o Mutter M12x75	round-head screw without nut	болт с кругл гол без гайки	8
24	ZI510451	6-kt Mutter selbstsichernd M12	self-locking hex nut	6-гр гайка самостопор.	8
25	ZI520087	Unterlegscheibe 13	u-washer	шайба	8
26	11-058689	U-Scheibe A25	u-washer	шайба	12
27	11-085671	6-kt Mutter selbst mit Klemmteil M24	self-locking hex nut	6-гр гайка самостопор.	6
28	11-085673	6-kt Schraube M24x170	hex screw	болт	2
29	11-085672	6-kt Schraube M24x280	hex screw	болт	4
30	ZI500771	6-kt Schraube M10x25	hex screw	болт	2
31	030115	U-Scheibe A10,5	u-washer	шайба	2
32	002643	6-kt Mutter selbstsichernd M16	self-locking hex nut	6-гр гайка самостопор.	8
33	013271	6-kt Schraube M16x160	hex screw	болт	8
34	032042	U-Scheibe B17	u-washer	шайба	16
35	2607	6-KT Mutter selbstsichernd M10	self-locking hex nut	6-гр гайка самостопор.	10

		Auflageset Sampo	support plate set Sampo	Комплект опор Sampo	
Pos	EDV Nr	Bezeichnung	Description	наименование	Stück / pieces/ штуки
pos	Ref				
поз	№				
1	30-085669	Auflageschiene kurz	support plate bar long	опорный брус длинный	2
2	30-089157	Verriegelung PF	bolting	блокировка	2
3	20-089165	Sicherungsbolzen L=245	locking pins l=245	стопорный болт l=245	2
4	30-089164	Hebel PF	lever	рычаг	2
5	ZI500771	6-KT Schraube M10x25	hex screw	болт	2
6	030115	Scheibe A10,5	washer	шайба	2
7	002643	6-KT Mutter selbstsichernd M16	self-locking hex nut	6-гр гайка самостопор.	8
8	013271	6-KT Schraube M16x160	hex screw	болт	4
9	032042	U-Scheibe d=17	u-washer	шайба	16
10	11-053370	Klappstecker 5x32	flap plug	складной штекер	2
11	11-056790	Simplexhaken A30	simplex hook	simplex крюк	2
12	12-049485	Simplexhaken A50	simplex hook	simplex крюк	2
13	12-057039	Knotenkette 7 Glieder	knot chain	узелковая цепь, 7 звеньев	2
14	30-089153	Auflageteller PF vorne	support plate front	опорная пластина спереди	2
15	20-095459	Seitenblech vorne sampo	transmission support	боковой щиток	4
16	02316	Scheibe A13	washer	шайба	8
17	ZI510451	6-KT Mutter selbstsichernd M12	self-locking hex nut	6-гр гайка самостопор.	8
18	ZI502682	Flachrundschrabe o. Mutter M12x35	round-head screw without nut	болт с кругл гол без гайки	8
19	11-085104	6-KT Schraube M16x170	hex screw	болт	4

AUFLAGESET ROSTSELMASCH / SUPPORT PLATE SET ROSTSELMASCH / КОМПЛЕКТ ОПОР ROSTSELMASCH



Auflageset Rostselmasch

support plate set Rostselmasch

Комплект опор Rostselmasch

Pos pos поз	EDV Nr Ref №	Bezeichnung	Description	наименование	Stück / pieces/ штуки	
					<6m	6m>
1	30-085680	Auflageschiene lang	support plate bar long	опорный брус длинный	2	4
2	30-085097	Auflage gross	support plate bar	опорный брус	2	4
3	30-089157	Verriegelung PF	bolting	блокировка	2	2
4	20-089165	Sicherungsbolzen L=245	locking pins l=245	стопорный болт l=245	2	2
5	30-089164	Hebel PF	lever	рычаг	2	2
6	ZI500771	6-KT Schraube M10x25	hex screw	болт	2	2
7	030115	Scheibe A10,5	washer	шайба	2	2
8	002643	6-KT Mutter selbstsichernd M16	self-locking hex nut	6-гр гайка самостопор.	12	24
9	013271	6-KT Schraube M16x160	hex screw	болт	4	8
10	032042	U-Scheibe d=17	u-washer	шайба	24	48
11	11-053370	Klappstecker 5x32	flap plug	складной штекер	2	2
12	11-056790	Simplexhaken A30	simplex hook	simplex крюк	2	2
13	12-049485	Simplexhaken A50	simplex hook	simplex крюк	2	2
14	12-057039	Knotenkette 7 Glieder	knot chain	узелковая цепь, 7 звеньев	2	2
15	30-089153	Auflageteller PF vorne	support plate front	опорная пластина спереди	4	4
16	20-089150	Seitenblech vorne PF	transmission support	боковой щиток	8	8
17	002316	Scheibe A13	washer	шайба	24	48
18	ZI510451	6-KT Mutter selbstsichernd M12	self-locking hex nut	6-гр гайка самостопор.	16	32
19	ZI502682	Flachrundschrauben mit Vierkantansatz	round-head screw without nut	болт с кругл гол без гайки	8	16
20	11-085104	6-KT Schraube M16x170	hex screw	болт	8	16
21	30-087356	Stuetze PF	console	держатель	1	2
22	20-089848	Anschweißöse	welded plate	сварочная плита	2	2
23	002451	6-KT Schraube M12x35	hex screw	болт	8	16
24	30-085004	Halter	holder	держатель	4	4

ZIEGLER |

Hersteller:

ZIEGLER GmbH

Schrobenhausener Straße 56

D-86554 Pöttmes

Tel: +49 (0) 82 53 / 99 97-0

Fax: +49 (0) 82 53 / 99 97-47

Web: www.ziegler-gmbh.com

Amtsgericht Augsburg HR-NR. B 17559

Erfüllungsort Pöttmes, Gerichtsstand Aichach

Steuer-Nr. 102/168/10401

Geschäftsführer: M. Ziegler, Dipl. BW (FH)

Manufacturer:

ZIEGLER GmbH

Schrobenhausener Straße 56

86554 Pöttmes

Germany

Phone: +49 (0) 82 53 / 99 97-0

Fax: +49 (0) 82 53 / 99 97-47

Web: www.ziegler-gmbh.com

Local Court of Augsburg, commercial register

no. HRB 17559

Place of performance: Pöttmes, Place of

jurisdiction: Aichach

Tax no. 102/168/10401

Managing director: M. Ziegler, Dipl. BW (FH)

Производитель:

ZIEGLER GmbH

Schrobenhausener Straße 56

D-86554 Pöttmes

Tel: +49 (0) 82 53 / 99 97-0

Fax: +49 (0) 82 53 / 99 97-47

Web: www.ziegler-gmbh.com

Amtsgericht Augsburg HR-NR. B 17559

Erfüllungsort Pöttmes, Gerichtsstand Aichach

Steuer-Nr. 102/168/10401

Geschäftsführer: M. Ziegler, Dipl. BW (FH)